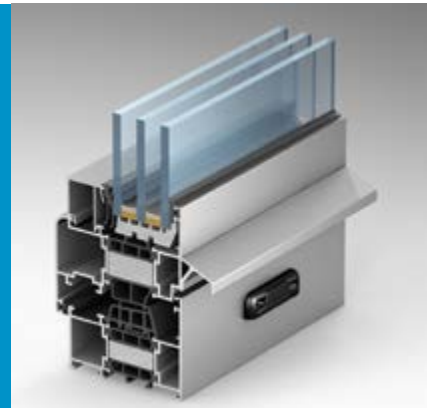




Profile systems

ALT W72

Window and door system
with thermal break





ALTW72

Window and door system
with thermal break

CONTENTS

- 01 System description
- 02 Order information
- 03 Accessories
- 04 Scheme of glass bearing supports installation
- 05 Gaskets cutting and installation
- 06 Table of glazing
- 07 Windows. Sections and junctions
- 08 Doors. Sections and junctions
- 09 Example of standard system calculation
- 10 Profiles machining and assemblage
- 11 Statics
- 12 Hardware

01

02

03

04

05

06

07

08

09

10

11

12



ALTW72

Window and door system
with thermal break

System description

01

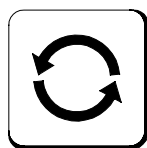
Information icons



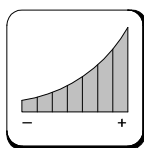
Attention



Technical information



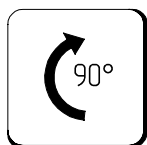
Can be replaced



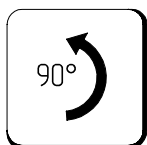
Performances improvement



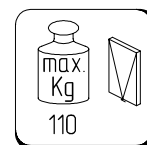
See page 00.00



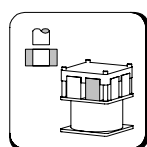
Turn



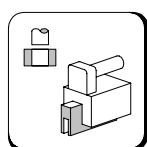
Max. window sash weight 110



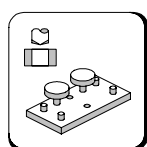
Max. door leaf weight 200



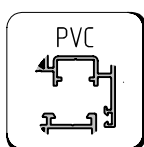
Pneumatic punching machine



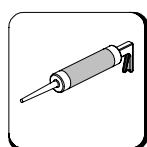
Manual punching machine



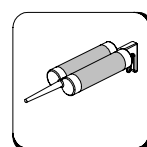
Jig



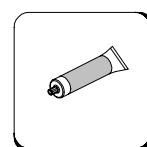
PVC hardware groove



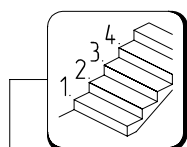
Silicone sealant



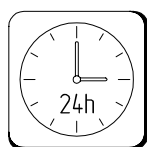
2-component polyurethane glue



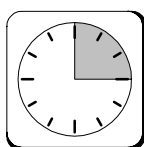
Glue for EPDM



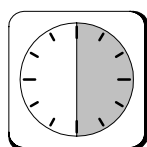
Step by step



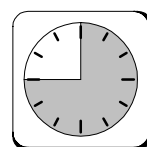
Hold time 24h



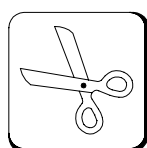
Hold 15 min



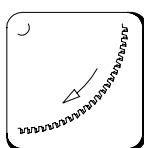
Hold 30 min



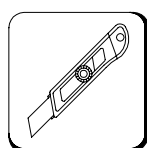
Hold 45 min



Cut



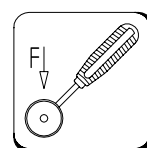
Cut



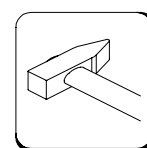
Cut with knife



Use trowel



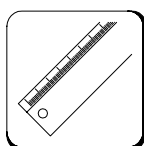
Roller for gasket installations



Strike



Clean the surface



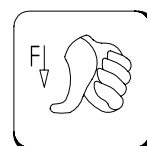
Measure



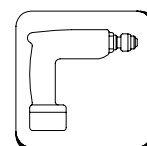
Apply glue



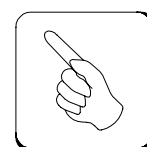
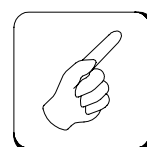
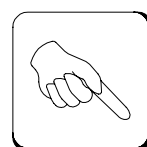
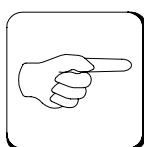
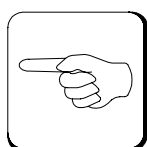
Apply sealant



Push on

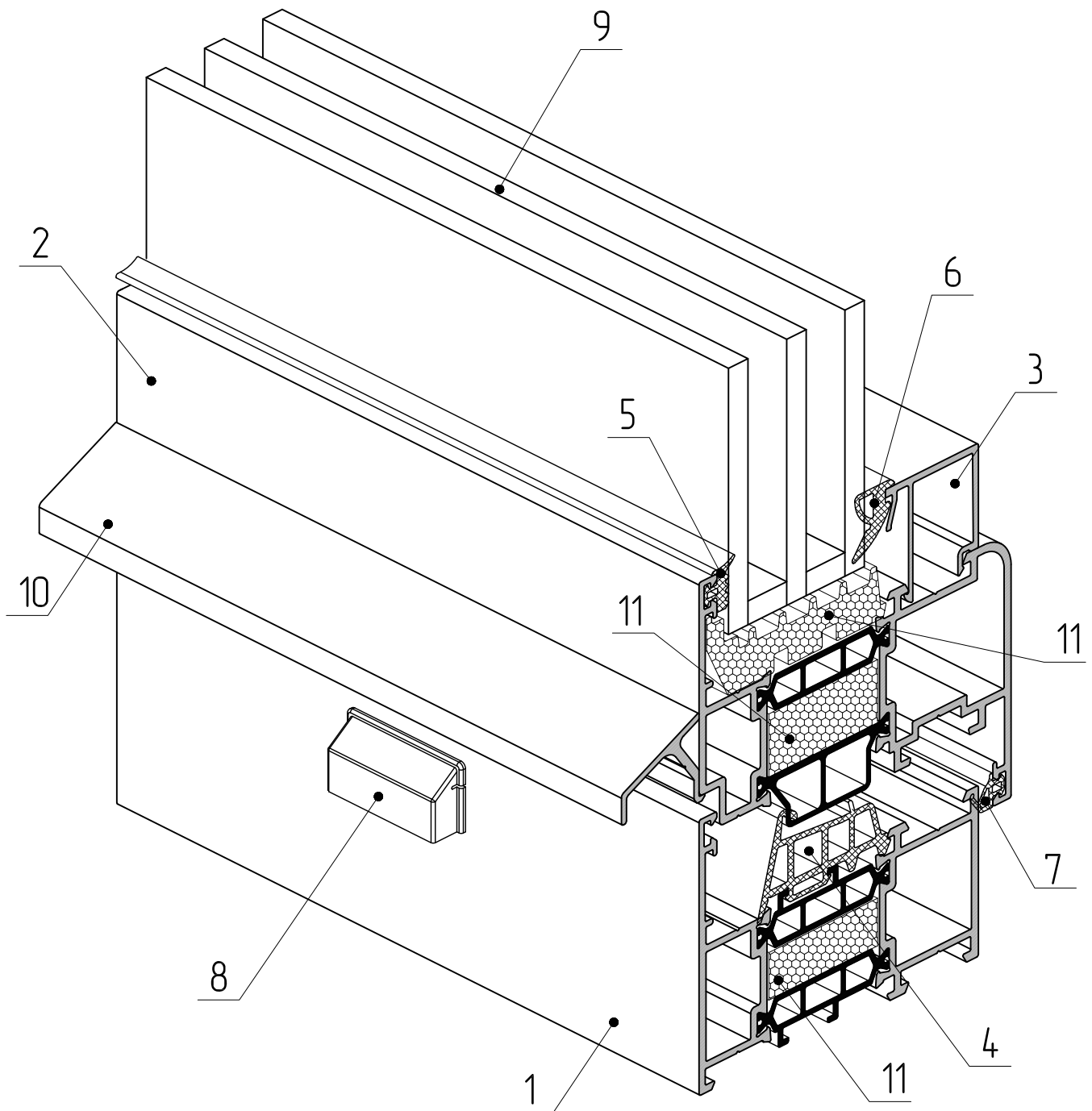


Drill



Perform the indicated operation

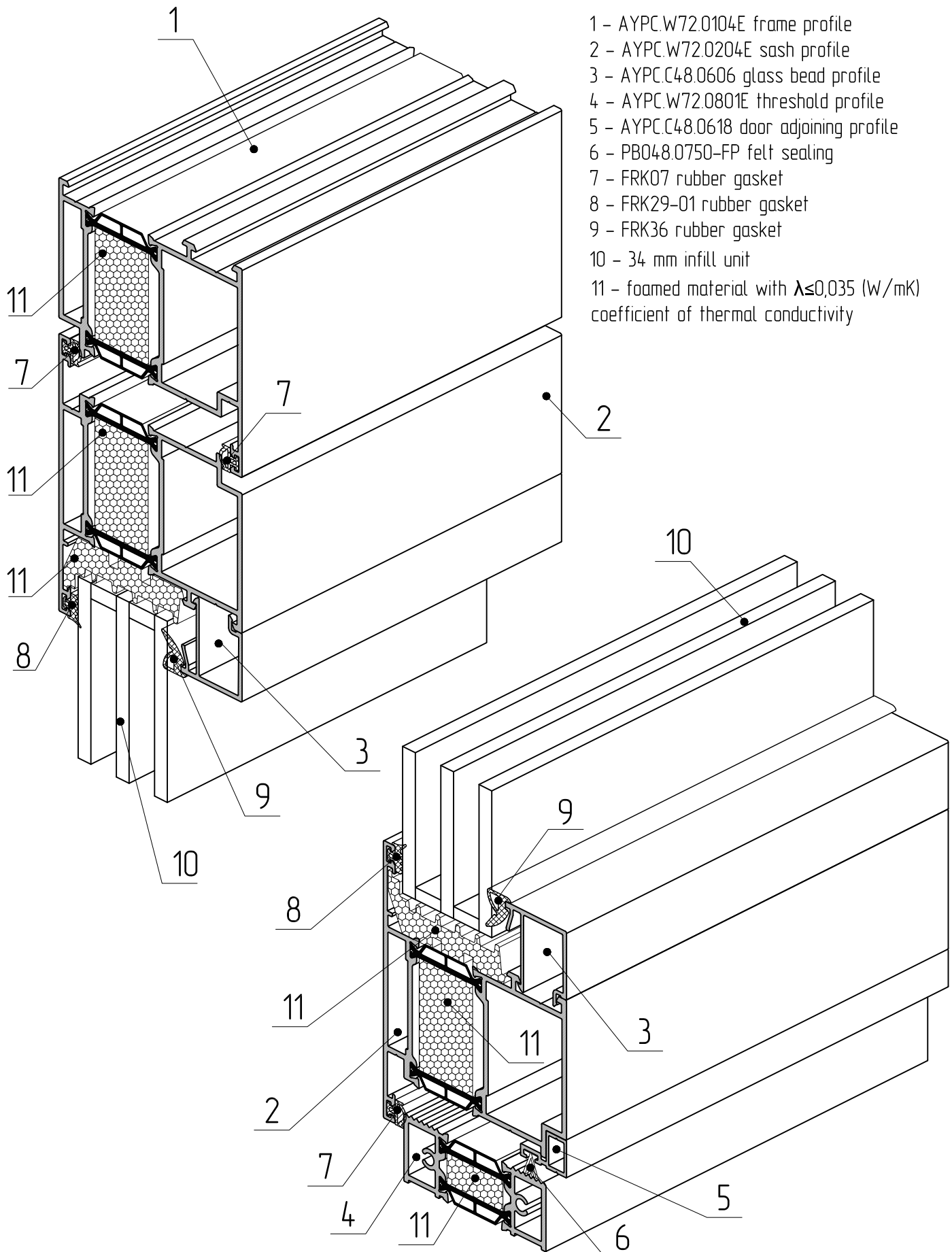
W72 window series



- 1 – AYPC.W72.0102E frame profile
- 2 – AYPC.W72.0202E sash profile
- 3 – AYPC.C48.0606 glass bead profile
- 4 – FRK63 rubber gasket
- 5 – FRK29-01 rubber gasket
- 6 – FRK36 rubber gasket
- 7 – FRK98 rubber gasket
- 8 – AYPC.C48.0919M drain plug
- 9 – 34 mm infill unit
- 10 – AYPC.C48.0611 drain profile

11 – foamed material with $\lambda \leq 0,035$ (W/mK) coefficient of thermal conductivity

W72 door series





ALTW72

Window and door system
with thermal break

Order
information

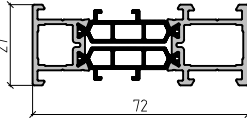
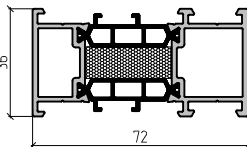
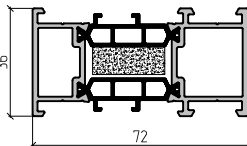
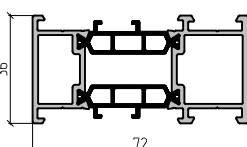
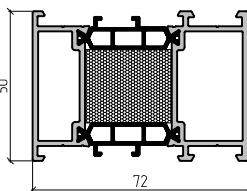
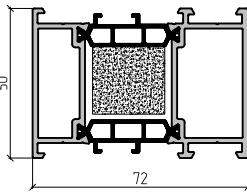
02

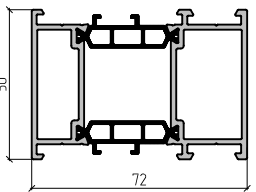
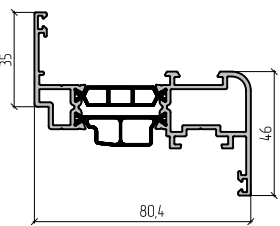
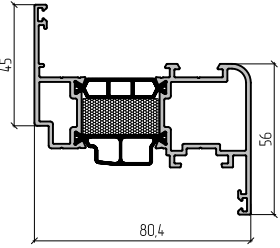
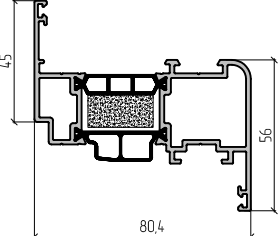
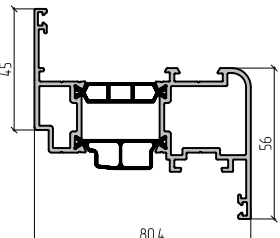
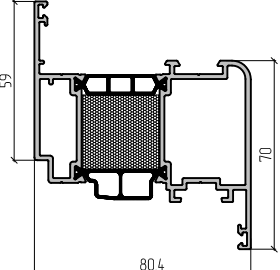
Article	Name Drawing	Weight, kg/rm	Exterior perimeter, mm	Cross sectional area, mm ²	Code	Profile colour	Bar length, rm	Quantity in pack		Weight of a pack	
								pcs.	rm	net, kg	gross, kg
AYPC.W72.0101E		1,32	381	602,6	10960100	00	6,5	4	26	34,4	35,1
					10960121	RAL9016				35,9	36,6
					10960124	RAL8014				35,9	36,6
					10960130	RAL8017				35,9	36,6
					10960131	RAL9006				35,9	36,6
					109601808	A00-D6				35,9	36,6
AYPC.W72.0102E		1,49	399	666,7	10960221	RAL9016	6,5	4	26	40,4	41,2
					10960224	RAL8014				40,4	41,2
					10960230	RAL8017				40,4	41,2
					10960231	RAL9006				40,4	41,2
					109602808	A00-D6				38,9	39,6
AYPC.W72.0102PE		1,49	399	666,7	10980000	00	6,5	4	26	38,8	39,7
AYPC.W72.0102NE		1,49	399	666,7	10963000	00	6,5	4	26	38,8	39,7
AYPC.W72.0103E		1,815	427	785,6	10961021	RAL9016	6,5	4	26	48,9	49,8
					10961024	RAL8014				48,9	49,8
					10961030	RAL8017				48,9	49,8
					10961031	RAL9006				48,9	49,8
					109610808	A00-D6				47,2	48,1
AYPC.W72.0103PE		1,84	427	785,6	10980200	00	6,5	4	26	47,8	48,8

Article	Name Drawing	Weight, kg/rm	Exterior perimeter, mm	Cross sectional area, mm ²	Code	Profile colour	Bar length, rm	Quantity in pack		Weight of a pack	
								pcs.	rm	net, kg	gross, kg
AYPC.W72.0103NE		1,815	427	785,6	10963300	00	6,5	4	26	47,2	48,1
AYPC.W72.0104E		1,78	364	735,3	10960321 10960324 10960330 10960331 109603808	RAL9016 RAL8014 RAL8017 RAL9006 A00-D6	6,5	4	26	47,7 47,7 47,7 46,3	48,6 48,6 48,6 47,2
AYPC.W72.0104PE		1,81	364	735,3	10980600	00	6,5	4	26	47,1	48,0
AYPC.W72.0104NE		1,78	364	735,3	10964200	00	6,5	4	26	46,3	47,2
AYPC.W72.0105E		1,79	364	735,1	10961121 10961124 10961130 10961131 109611808	RAL9016 RAL8014 RAL8017 RAL9006 A00-D6	6,5	4	26	48,0 48,0 48,0 46,5	48,9 48,9 48,9 47,4
AYPC.W72.0105PE		1,81	364	735,1	10980700	00	6,5	4	26	47,1	48,0

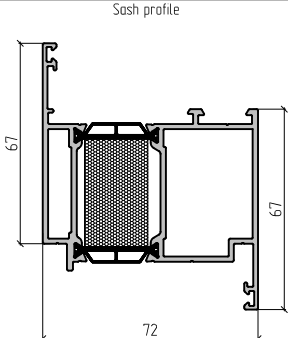
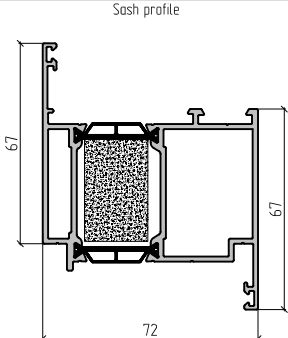
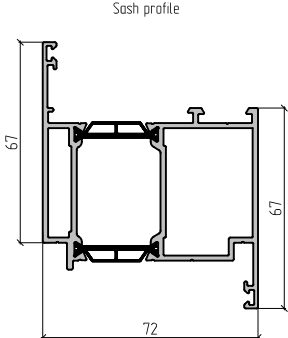
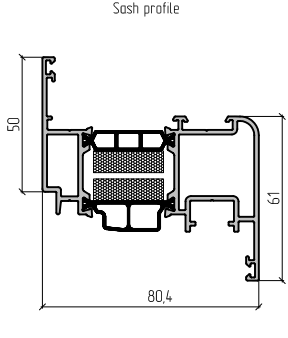
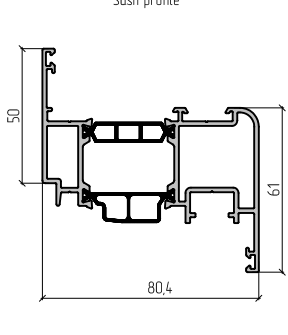
Article	Name Drawing	Weight, kg/rm	Exterior perimeter, mm	Cross sectional area, mm ²	Code	Profile colour	Bar length, rm	Quantity in pack		Weight of a pack	
								pcs.	rm	net, kg	gross, kg
AYPC.W72.0105NE		1,79	364	735,1	10964800	00	6,5	4	26	46,5	47,4
AYPC.W72.0106E		3,03	529	1237,9	10961221 10961224 10961230 10961231 109612808	RAL9016 RAL8014 RAL8017 RAL9006 A00-D6	6,5	2	13	40,4 40,4 40,4 40,4 39,4	41,3 41,3 41,3 41,3 40,3
AYPC.W72.0106PE		3,03	529	1237,9	10981500	00	6,5	2	13	39,4	40,3
AYPC.W72.0106NE		3,03	529	1237,9	10964900	00	6,5	2	13	39,4	40,3

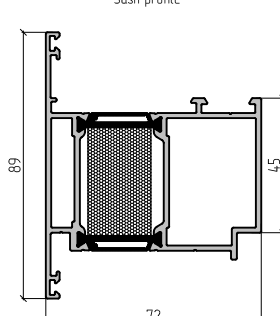
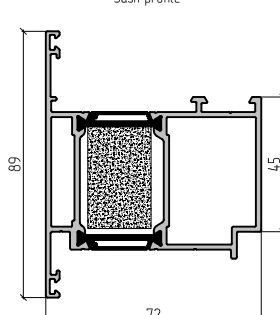
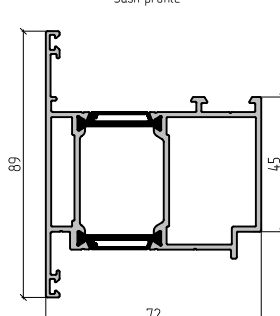
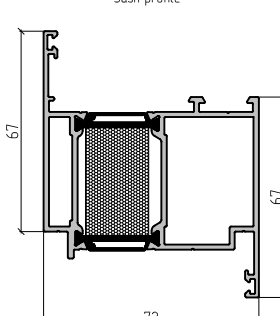
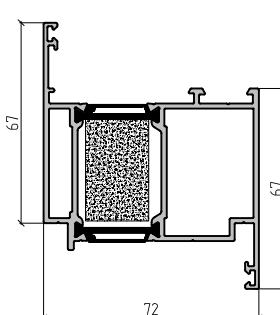
Article	Name Drawing	Weight, kg/rm	Exterior perimeter, mm	Cross sectional area, mm ²	Code	Profile colour	Bar length, rm	Quantity in pack		Weight of a pack	
								pcs.	rm	net, kg	gross, kg
AYPC.W72.0107E	<p>Transom bar profile</p>	2,52	572	1049,9	10961321 10961324 10961330 10961331 109613808	RAL9016 RAL8014 RAL8017 RAL9006 A00-D6	6,5	2	13	33,9 33,9 33,9 32,8	34,7 34,7 34,7 33,6
AYPC.W72.0107PE	<p>Transom bar profile</p>	2,52	572	1049,9	10981400	00	6,5	2	13	32,8	33,6
AYPC.W72.0107NE	<p>Transom bar profile</p>	2,52	572	1049,9	10916100	00	6,5	2	13	32,8	33,6
AYPC.W72.0108E	<p>Frame profile</p>	1,56	389	666,5	10963621 10963624 10963630 10963631 109636808	RAL9016 RAL8014 RAL8017 RAL9006 A00-D6	6,5	2	13	20,8 20,8 20,8 20,2	21,4 21,4 21,4 20,8
AYPC.W72.0108NE	<p>Frame profile</p>	1,56	389	666,5	10966800	00	6,5	2	13	20,2	20,8
AYPC.W72.0815E	<p>Frame profile</p>	1,23	319	558,1	10965600 10965621 10965624 10965630 10965631 109656808	00 RAL9016 RAL8014 RAL8017 RAL9006 A00-D6	6,5	4	26	31,9 32,8 32,8 32,8 32,8 31,9	32,5 33,5 33,5 33,5 33,5 32,5

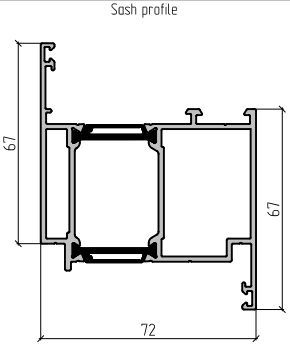
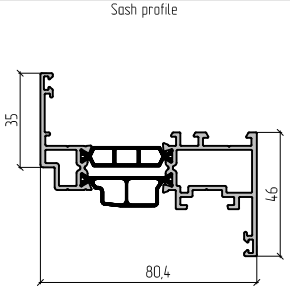
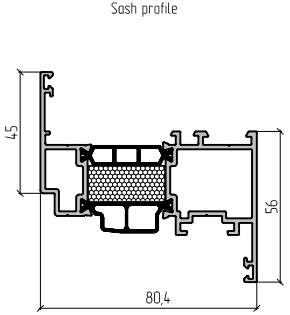
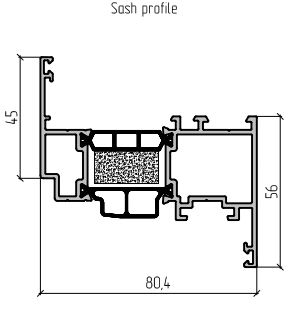
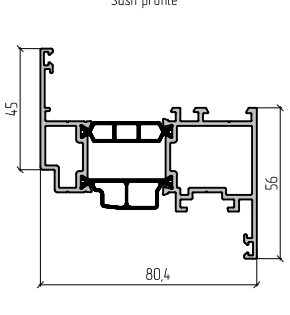
Article	Name Drawing	Weight, kg/rm	Exterior perimeter, mm	Cross sectional area, mm ²	Code	Profile colour	Bar length, rm	Quantity in pack		Weight of a pack	
								pcs.	rm	net, kg	gross, kg
AYPC.W72.0121E	Widener profile 	1,21	323	557,6	10965300	00	6,5	4	26	31,4	32,1
					10965321	RAL9016				32,4	33,1
					10965324	RAL8014				32,4	33,1
					10965330	RAL8017				32,4	33,1
					10965331	RAL9006				32,4	33,1
					109653808	A00-D6				31,4	32,1
AYPC.W72.0122E	Widener profile 	1,38	341	621,7	10965421	RAL9016	6,5	4	26	37,0	37,9
					10965424	RAL8014				37,0	37,9
					10965430	RAL8017				37,0	37,9
					10965431	RAL9006				37,0	37,9
					109654808	A00-D6				36,0	36,8
AYPC.W72.0122PE	Widener profile 	1,38	341	621,7	10965400	00	6,5	4	26	36,0	36,8
AYPC.W72.0122NE	Widener profile 	1,38	341	621,7	10966900	00	6,5	4	26	36,0	36,8
AYPC.W72.0123E	Widener profile 	1,70	369	740,6	10965521	RAL9016	6,5	4	26	45,4	46,5
					10965524	RAL8014				45,4	46,5
					10965530	RAL8017				45,4	46,5
					10965531	RAL9006				45,4	46,5
					109655808	A00-D6				44,3	45,3
AYPC.W72.0123PE	Widener profile 	1,70	369	740,6	10965500	00	6,5	4	26	44,3	45,3

Article	Name Drawing	Weight, kg/rm	Exterior perimeter, mm	Cross sectional area, mm ²	Code	Profile colour	Bar length, rm	Quantity in pack		Weight of a pack	
								pcs.	rm	net, kg	gross, kg
AYPC.W72.0123NE	Widener profile 	1,70	369	740,6	10967000	00	6,5	2	13	22,1	22,8
AYPC.W72.0201E	Sash profile 	1,49	424	653,9	10960400 10960421 10960424 10960430 10960431 109604808	00 RAL9016 RAL8014 RAL8017 RAL9006 A00-D6	6,5	4	26	38,7 40,4 40,4 40,4 40,4 38,7	39,6 41,2 41,2 41,2 41,2 39,6
AYPC.W72.0202E	Sash profile 	1,76	444	744,5	10960521 10960524 10960530 10960531 109605808	RAL9016 RAL8014 RAL8017 RAL9006 A00-D6	6,5	4	26	47,5 47,5 47,5 47,5 45,8	48,4 48,4 48,4 48,4 46,7
AYPC.W72.0202PE	Sash profile 	1,76	444	744,5	10980100	00	6,5	4	26	45,8	46,7
AYPC.W72.0202NE	Sash profile 	1,76	444	744,5	10963100	00	6,5	4	26	45,8	46,7
AYPC.W72.0203E	Sash profile 	2,11	487	876,8	10961421 10961424 10961430 10961431 109614808	RAL9016 RAL8014 RAL8017 RAL9006 A00-D6	6,5	4	26	56,8 56,8 56,8 56,8 54,9	57,7 57,7 57,7 57,7 55,9

Article	Name Drawing	Weight, kg/rm	Exterior perimeter, mm	Cross sectional area, mm ²	Code	Profile colour	Bar length, rm	Quantity in pack		Weight of a pack	
								pcs.	rm	net, kg	gross, kg
AYPC.W72.0203PE	Sash profile 	2,14	487	876,8	10980300	00	6,5	4	26	55,6	56,6
AYPC.W72.0203NE	Sash profile 	2,11	487	876,8	10963400	00	6,5	4	26	54,9	55,9
AYPC.W72.0204E	Sash profile 	1,91	425	780,4	10960621 10960624 10960630 10960631 109606808	RAL9016 RAL8014 RAL8017 RAL9006 A00-D6	6,5	4	26	51,3 51,3 51,3 51,3 49,7	52,3 52,3 52,3 52,3 50,6
AYPC.W72.0204PE	Sash profile 	1,94	425	780,4	10980800	00	6,5	4	26	50,4	51,4
AYPC.W72.0204NE	Sash profile 	1,91	425	780,4	10963900	00	6,5	4	26	49,7	50,6

Article	Name Drawing	Weight, kg/rm	Exterior perimeter, mm	Cross sectional area, mm ²	Code	Profile colour	Bar length, rm	Quantity in pack		Weight of a pack	
								pcs.	rm	net, kg	gross, kg
AYPC.W72.0205E	Sash profile 	1,91	425	780,4	10961521 10961524 10961530 10961531 109615808	RAL9016 RAL8014 RAL8017 RAL9006 A00-D6	6,5	4	26	51,3 51,3 51,3 49,7	52,3 52,3 52,3 50,6
AYPC.W72.0205PE	Sash profile 	1,94	425	780,4	10980900	00	6,5	4	26	50,4	51,4
AYPC.W72.0205NE	Sash profile 	1,91	425	780,4	10963800	00	6,5	4	26	49,7	50,6
AYPC.W72.0212E	Sash profile 	1,85	475	770,5	10968221 10968224 10968230 10968231 109682808	RAL9016 RAL8014 RAL8017 RAL9006 A00-D6	6,5	2	13	25,0 25,0 25,0 25,0 24,0	25,5 25,5 25,5 25,5 24,5
AYPC.W72.0212NE	Sash profile 	1,84	475	770,5	10968300	00	6,5	2	13	23,9	24,4

Article	Name Drawing	Weight, kg/rm	Exterior perimeter, mm	Cross sectional area, mm ²	Code	Profile colour	Bar length, rm	Quantity in pack		Weight of a pack	
								pcs.	rm	net, kg	gross, kg
AYPC.W72.0214E	Sash profile 	1,98	425	805,1	10981021 10981024 10981030 10981031 109810808	RAL9016 RAL8014 RAL8017 RAL9006 A00-D6	6,5	4	26	52,8 52,8 52,8 51,5	53,8 53,8 53,8 52,5
AYPC.W72.0214PE	Sash profile 	1,98	425	805,1	10981000	00	6,5	4	26	515	525
AYPC.W72.0214NE	Sash profile 	1,98	425	805,1	10969400	00	6,5	2	13	25,7	26,5
AYPC.W72.0215E	Sash profile 	1,98	425	805,1	10981121 10981124 10981130 10981131 109811808	RAL9016 RAL8014 RAL8017 RAL9006 A00-D6	6,5	4	26	52,8 52,8 52,8 51,5	53,8 53,8 53,8 52,5
AYPC.W72.0215PE	Sash profile 	1,98	425	805,1	10981100	00	6,5	4	26	515	525

Article	Name Drawing	Weight, kg/rm	Exterior perimeter, mm	Cross sectional area, mm ²	Code	Profile colour	Bar length, rm	Quantity in pack		Weight of a pack	
								pcs.	rm	net, kg	gross, kg
AYPC.W72.0215NE	Sash profile 	1,98	425	805,1	10969500	00	6,5	2	13	25,7	26,5
AYPC.W72.0221E	Sash profile 	1,504	444,1	735,8	10968800 10968821 10968824 10968830 10968831 109688808	00 RAL9016 RAL8014 RAL8017 RAL9006 A00-D6	6,5	4	26	39,0 39,7 39,7 39,7 39,7 39,0	39,8 40,5 40,5 40,5 40,5 39,8
AYPC.W72.0222E	Sash profile 	1,761	457,2	835,1	10968921 10968924 10968930 10968931 109689808	RAL9016 RAL8014 RAL8017 RAL9006 A00-D6	6,5	2	13	23,6 23,6 23,6 23,6 22,9	24,4 24,4 24,4 24,4 23,7
AYPC.W72.0222PE	Sash profile 	1,744	457,2	835,1	10969200	00	6,5	2	13	22,9	23,7
AYPC.W72.0222NE	Sash profile 	1,744	457,2	835,1	10969300	00	6,5	2	13	22,9	23,7

Article	Name Drawing	Weight, kg/rm	Exterior perimeter, mm	Cross sectional area, mm ²	Code	Profile colour	Bar length, rm	Quantity in pack		Weight of a pack	
								pcs.	rm	net, kg	gross, kg
AYPC.W72.0223E		2,113	483,9	868,6	10969021	RAL9016	6,5	2	13	28,3	29,1
					10969024	RAL8014				28,3	29,1
					10969030	RAL8017				28,3	29,1
					10969031	RAL9006				28,3	29,1
					109690808	A00-D6				27,5	28,3
AYPC.W72.0223PE		2,113	483,9	868,6	10969700	00	6,5	2	13	27,5	28,3
AYPC.W72.0223NE		2,113	483,9	868,6	10969800	00	6,5	2	13	28,3	29,1
AYPC.W72.0301E		1,44	443	647,7	10960700	00	6,5	4	26	37,5	38,4
					10960721	RAL9016				39,2	40,1
					10960724	RAL8014				39,2	40,1
					10960730	RAL8017				39,2	40,1
					10960731	RAL9006				39,2	40,1
					109607808	A00-D6				37,5	38,4
AYPC.W72.0302E		1,62	460	711,9	10960821	RAL9016	6,5	4	26	43,8	44,8
					10960824	RAL8014				43,8	44,8
					10960830	RAL8017				43,8	44,8
					10960831	RAL9006				43,8	44,8
					109608808	A00-D6				42,1	43,1

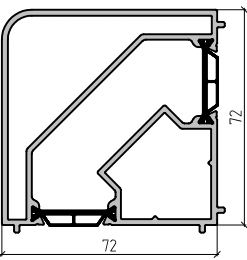
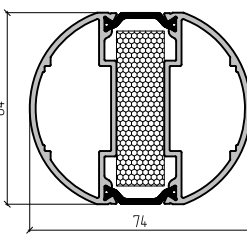
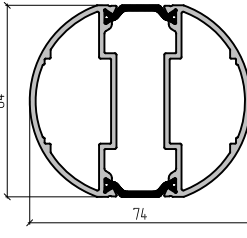
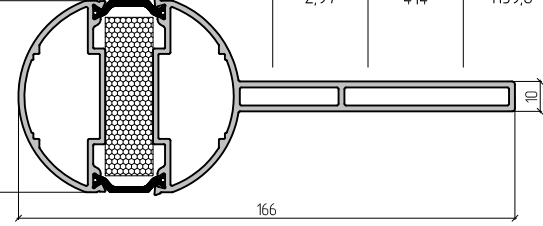
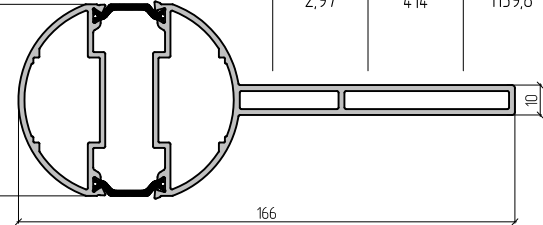
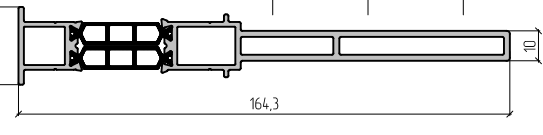
Article	Name Drawing	Weight, kg/rm	Exterior perimeter, mm	Cross sectional area, mm ²	Code	Profile colour	Bar length, rm	Quantity in pack		Weight of a pack	
								pcs.	rm	net, kg	gross, kg
AYPC.W72.0302PE	<p>Transom bar profile</p>	1,62	460	711,9	10980400	00	6,5	4	26	42,0	43,0
AYPC.W72.0302NE	<p>Transom bar profile</p>	1,62	460	711,9	10963200	00	6,5	4	26	42,0	43,0
AYPC.W72.0303E	<p>Transom bar profile</p>	1,94	487	830,7	10961621 10961624 10961630 10961631 109616808	RAL9016 RAL8014 RAL8017 RAL9006 A00-D6	6,5	4	26	52,3 52,3 52,3 52,3 50,4	53,3 53,3 53,3 53,3 51,4
AYPC.W72.0303PE	<p>Transom bar profile</p>	1,97	487	830,7	10980500	00	6,5	4	26	51,2	52,2
AYPC.W72.0303NE	<p>Transom bar profile</p>	1,94	487	830,7	10963500	00	6,5	4	26	50,4	51,4

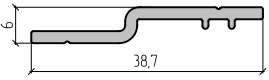
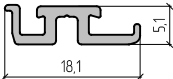
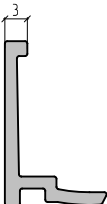
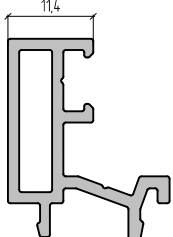
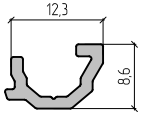
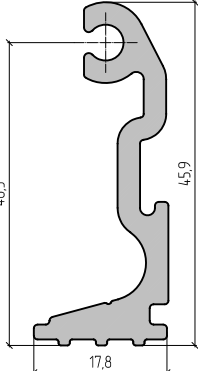
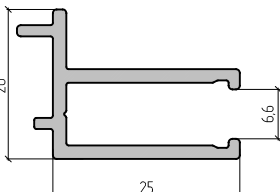
Article	Name Drawing	Weight, kg/rm	Exterior perimeter, mm	Cross sectional area, mm ²	Code	Profile colour	Bar length, rm	Quantity in pack		Weight of a pack	
								pcs.	rm	net, kg	gross, kg
AYPC.W72.0304E					10961721	RAL9016	6,5	2	13	35,7	36,5
					10961724	RAL8014				35,7	36,5
					10961730	RAL8017				35,7	36,5
					10961731	RAL9006				35,7	36,5
					109617808	A00-D6				34,5	35,3
AYPC.W72.0304PE					10981200	00	6,5	2	13	34,5	35,3
AYPC.W72.0304NE					10966500	00	6,5	2	13	34,5	35,3
AYPC.W72.0305E			505	8516	10961821 10961824 10961830 10961831 109618808	RAL9016 RAL8014 RAL8017 RAL9006 A00-D6	6,5	4	26	53,7 53,7 53,7 53,7 51,7	54,6 54,6 54,6 54,6 52,6
AYPC.W72.0305PE			505	8516	10981300	00	6,5	4	26	51,7	52,6

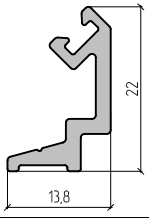
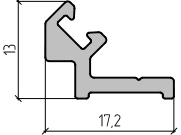
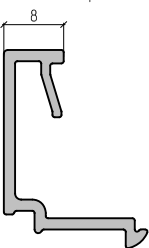
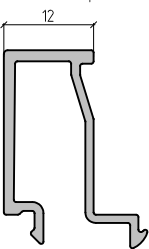
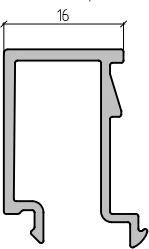
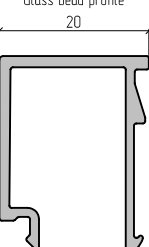
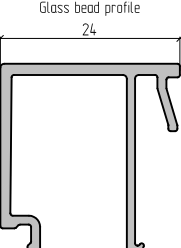
Article	Name Drawing	Weight, kg/rm	Exterior perimeter, mm	Cross sectional area, mm ²	Code	Profile colour	Bar length, rm	Quantity in pack		Weight of a pack	
								pcs.	rm	net, kg	gross, kg
AYPC.W72.0305NE		1,99	505	851,6	10964300	00	6,5	2	13	25,9	26,6
AYPC.W72.0306E		1,99	479	814,5	10962800 10962821 10962824 10962830 10962831 109628808	00 RAL9016 RAL8014 RAL8017 RAL9006 A00-D6	6,5	4	26	49,1 51,1 51,1 51,1 51,1 49,1	50,1 52,1 52,1 52,1 52,1 50,1
AYPC.W72.0307E		2,71	658	1113,7	10965821 10965824 10965830 10965831 109658808	RAL9016 RAL8014 RAL8017 RAL9006 A00-D6	6,5	2	13	36,3 36,3 36,3 36,3 35,2	37,0 37,0 37,0 37,0 36,0
AYPC.W72.0307PE		2,71	658	1113,7	10966000	00	6,5	2	13	35,2	36,0
AYPC.W72.0307NE		2,71	658	1113,7	10969900	00	6,5	2	13	35,2	36,0

Article	Name Drawing	Weight, kg/rm	Exterior perimeter, mm	Cross sectional area, mm ²	Code	Profile colour	Bar length, rm	Quantity in pack		Weight of a pack	
								pcs.	rm	net, kg	gross, kg
AYPC.W72.0308E		2,3	553	970,5	10965921 10965924 10965930 10965931 109659808	RAL9016 RAL8014 RAL8017 RAL9006 A00-D6	6,5	2	13	30,8 30,8 30,8 30,8 29,9	315 315 315 315 30,7
AYPC.W72.0308PE		2,3	553	970,5	10966100	00	6,5	2	13	29,9	30,7
AYPC.W72.0308NE		2,3	553	970,5	10967400	00	6,5	2	13	29,9	30,7
AYPC.W72.0321E		1,529	449,8	653	10969100 10969121 10969124 10969130 10969131 109691808	00 RAL9016 RAL8014 RAL8017 RAL9006 A00-D6	6,5	4	26	39,8 40,7 40,7 40,7 40,7 39,8	40,7 41,6 41,6 41,6 41,6 40,7
AYPC.W72.0501E		1,51	429	660,6	10961921 10961924 10961930 10961931 109619808	RAL9016 RAL8014 RAL8017 RAL9006 A00-D6	6,5	4	26	40,9 40,9 40,9 40,9 39,3	41,8 41,8 41,8 41,8 40,1
AYPC.W72.0501NE		1,51	429	660,6	10965000	00	6,5	4	26	39,3	40,1

Article	Name Drawing	Weight, kg/rm	Exterior perimeter, mm	Cross sectional area, mm ²	Code	Profile colour	Bar length, rm	Quantity in pack		Weight of a pack	
								pcs.	rm	net, kg	gross, kg
AYPC.W72.0502E	<p>Double casement profile</p>	1,11	265	482,5	10962021 10962024 10962030 10962031 109620808	RAL9016 RAL8014 RAL8017 RAL9006 A00-D6	6,5	4	26	29,9 29,9 29,9 29,9 28,9	30,5 30,5 30,5 30,5 29,5
AYPC.W72.0502NE	<p>Double casement profile</p>	1,11	265	482,5	10965100	00	6,5	4	26	28,9	29,5
AYPC.W72.0801E	<p>Threshold profile</p>	1,02	185	451,6	10960900 109609806	00 A00-E6	6,5	6	39	39,8 39,8	40,3 40,3
AYPC.W72.0801NE	<p>Threshold profile</p>	1,02	185	451,6	10965200	00	6,5	6	39	39,8	40,3
AYPC.W72.0802E	<p>Door adjoining profile</p>	0,59	256	266,7	10962100 10962121 10962124 10962130 10962131 109621806	00 RAL9016 RAL8014 RAL8017 RAL9006 A00-E6	6,5	8	52	30,8 32,8 32,8 32,8 32,8 30,8	31,4 33,4 33,4 33,4 33,4 31,4
AYPC.W72.0803E	<p>Auxiliary door profile</p>	1,27	279	533,4	10962221 10962224 10962230 10962231 109622808	RAL9016 RAL8014 RAL8017 RAL9006 A00-D6	6,5	4	26	33,3 33,3 33,3 33,3 32,5	34,1 34,1 34,1 34,1 33,2
AYPC.W72.0803NE	<p>Auxiliary door profile</p>	1,25	279	533,4	10966600	00	6,5	4	26	32,5	33,2
AYPC.W72.0804E	<p>Connecting profile</p>	2,37	320	950,4	10962321 10962324 10962330 10962331 109623808	RAL9016 RAL8014 RAL8017 RAL9006 A00-D6	6,5	2	13	31,4 31,4 31,4 31,4 31,2	32,1 32,1 32,1 32,1 31,9

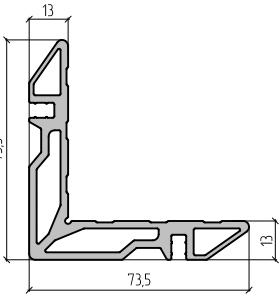
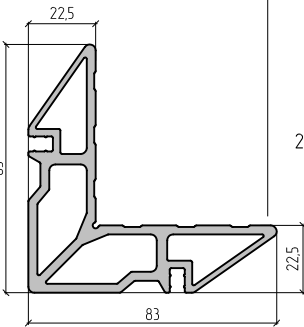
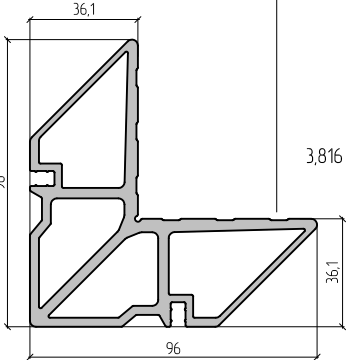
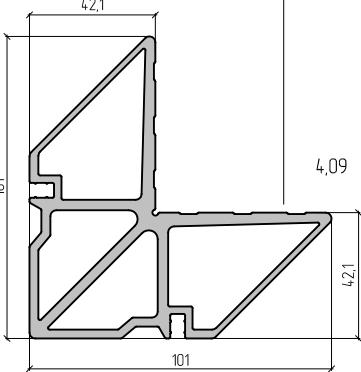
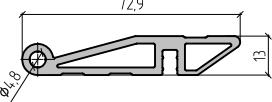
Article	Name Drawing	Weight, kg/rm	Exterior perimeter, mm	Cross sectional area, mm ²	Code	Profile colour	Bar length, rm	Quantity in pack		Weight of a pack	
								pcs.	rm	net, kg	gross, kg
AYPC.W72.0804NE	Connecting profile 	2,37	320	950,4	10965700	00	6,5	2	13	30,8	31,5
AYPC.W72.0805E	Connecting profile 	1,91	231	767,4	10962421 10962424 10962430 10962431 109624808	RAL9016 RAL8014 RAL8017 RAL9006 A00-D6	6,5	2	13	25,3 25,3 25,3 25,2	25,9 25,9 25,9 25,7
AYPC.W72.0805NE	Connecting profile 	1,91	231	767,4	10967500	00	6,5	2	13	25,0	25,6
AYPC.W72.0806E	Connecting profile 	2,97	414	1159,8	10962521 10962524 10962530 10962531 109625808	RAL9016 RAL8014 RAL8017 RAL9006 A00-D6	6,5	2	13	39,4 39,4 39,4 39,4 39	40,1 40,1 40,1 40,1 39,7
AYPC.W72.0806NE	Connecting profile 	2,97	414	1159,8	10967600	00	6,5	2	13	38,8	39,5
AYPC.W72.0807E	Connecting profile 	2,07	401	861,9	10962600 10962621 10962624 10962630 10962631 109626808	00 RAL9016 RAL8014 RAL8017 RAL9006 A00-D6	6,5	2	13	27,0 27,7 27,7 27,7 27,7 27,0	27,8 28,5 28,5 28,5 28,5 27,8

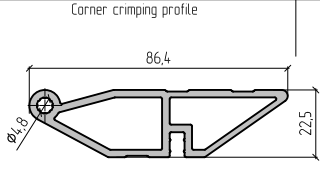
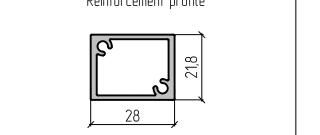
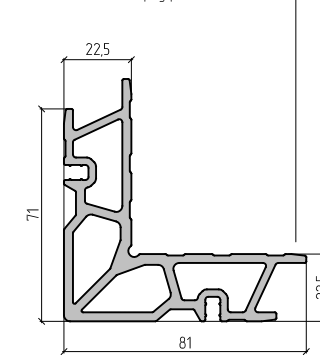
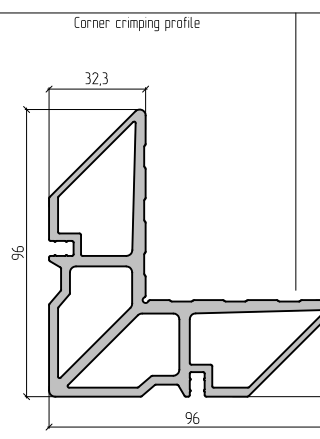
Article	Name Drawing	Weight, kg/rm	Exterior perimeter, mm	Cross sectional area, mm ²	Code	Profile colour	Bar length, rm	Quantity in pack		Weight of a pack	
								pcs.	rm	net, kg	gross, kg
AYPC.W72.0808	Connecting profile 	0,23	95,1	85,2	10903700	00	6,5	20	130	30,0	30,0
AYPC.W62.0601	Rod profile 	0,116	66,1	43,1	108034806	A00-E6	4	10	40	4,6	4,7
AYPC.W62.0602	Glass bead profile 	0,17	75,1	63,1	10804500 10804521 10804524 10804530 10804531 108045808	00 RAL9016 RAL8014 RAL8017 RAL9006 A00-D6	6,5	12	78	13,3 14,0 14,0 14,0 14,0 13,3	13,6 14,3 14,3 14,3 14,3 13,6
AYPC.W62.0603	Glass bead profile 	0,372	133,2	137,8	10804600 10804621 10804624 10804630 10804631 108046806	00 RAL9016 RAL8014 RAL8017 RAL9006 A00-E6	6,5	12	78	29,0 30,3 30,3 30,3 30,3 29,0	29,5 30,8 30,8 30,8 30,8 29,5
AYPC.W62.0604	Glass bead profile 	0,104	50,8	38,6	10804700	00	6,5	8	52	5,4	5,5
AYPC.W62.0701	Transom bar fastening profile 	0,688	161	253,8	10801000	00	3,25	12	39	26,8	27,1
AYPC.W62.0804	Thermal compensation profile 	0,355	152	131,4	10802000 10802021 10802024 10802030 10802031 108020808	00 RAL9016 RAL8014 RAL8017 RAL9006 A00-D6	6,5	12	78	27,7 29,5 29,5 29,5 29,5 27,7	28,5 29,9 29,9 29,9 29,9 28,5

Article	Name Drawing	Weight, kg/rm	Exterior perimeter, mm	Cross sectional area, mm ²	Code	Profile colour	Bar length, rm	Quantity in pack		Weight of a pack	
								pcs.	rm	net, kg	gross, kg
AYPC.W62.0808	Rotary clip profile 	0,223	87	82,6	10802400	00	6,5	12	78	17,4	18,2
					10802421	RAL9016				18,4	18,7
					10802424	RAL8014				18,4	18,7
					10802430	RAL8017				18,4	18,7
					10802431	RAL9006				18,4	18,7
					108024806	A00-E6				17,4	18,2
AYPC.W62.0809	Rotary clip profile 	0,168	75	62,2	10802500	00	6,5	12	78	13,1	13,9
					10802521	RAL9016				14,0	14,2
					10802524	RAL8014				14,0	14,2
					10802530	RAL8017				14,0	14,2
					10802531	RAL9006				14,0	14,2
					108025806	A00-E6				13,1	13,9
AYPC.C48.0602	Glass bead profile 	0,23	117	85,1	10405800	00	6,5	18	117	26,9	27,4
					10405821	RAL9016				30,2	30,7
					10405824	RAL8014				30,2	30,7
					10405830	RAL8017				30,2	30,7
					10405831	RAL9006				30,2	30,7
					104058808	A00-D6				26,9	27,4
AYPC.C48.0603	Glass bead profile 	0,251	144,9	93,3	10401700	00	6,5	18	117	29,4	29,9
					10401721	RAL9016				31,3	31,8
					10401724	RAL8014				31,3	31,8
					10401730	RAL8017				31,3	31,8
					10401731	RAL9006				31,3	31,8
					104017808	A00-D6				29,4	29,9
AYPC.C48.0604	Glass bead profile 	0,278	149,5	103,1	10401800	00	6,5	18	117	32,5	33,2
					10401821	RAL9016				34,4	35,1
					10401824	RAL8014				34,4	35,1
					10401830	RAL8017				34,4	35,1
					10401831	RAL9006				34,4	35,1
					104018808	A00-D6				32,5	33,2
AYPC.C48.0605	Glass bead profile 	0,279	150,8	103,4	10401900	00	6,5	18	117	32,6	33,3
					10401921	RAL9016				34,2	34,9
					10401924	RAL8014				34,2	34,9
					10401930	RAL8017				34,2	34,9
					10401931	RAL9006				34,2	34,9
					104019808	A00-D6				32,6	33,3
AYPC.C48.0606	Glass bead profile 	0,307	172,2	113,4	10405400	00	6,5	18	117	35,9	36,7
					10405421	RAL9016				37,8	38,1
					10405424	RAL8014				37,8	38,1
					10405430	RAL8017				37,8	38,1
					10405431	RAL9006				37,8	38,1
					104054808	A00-D6				35,9	36,7



Article	Name Drawing	Weight, kg/rm	Exterior perimeter, mm	Cross sectional area, mm ²	Code	Profile colour	Bar length, rm	Quantity in pack		Weight of a pack	
								pcs.	rm	net, kg	gross, kg
AYPC.C48.0607	<p>Glass bead profile</p>	0,322	180,2	119,4	10402000	00	6,5	18	117	37,7	38,4
					10402021	RAL9016				39,9	40,6
					10402024	RAL8014				39,9	40,6
					10402030	RAL8017				39,9	40,6
					10402031	RAL9006				39,9	40,6
					104020808	A00-D6				37,7	38,4
AYPC.C48.0608	<p>Glass bead profile</p>	0,339	188,2	125,4	10402100	00	6,5	18	117	39,7	40,4
					10402121	RAL9016				41,9	42,6
					10402124	RAL8014				41,9	42,6
					10402130	RAL8017				41,9	42,6
					10402131	RAL9006				41,9	42,6
					104021808	A00-D6				39,7	40,4
AYPC.C48.0611	<p>Drain profile</p>	0,184	88,3	68,3	10402400	00	6,5	12	78	14,4	14,8
					10402421	RAL9016				15,5	15,9
					10402424	RAL8014				15,5	15,9
					10402430	RAL8017				15,5	15,9
					10402431	RAL9006				15,5	15,9
					104024808	A00-D6				14,4	14,8
AYPC.C48.0612	<p>Rod profile</p>	0,136	49,6	50,4	10402500	00	6,5	24	156	21,2	21,3
					104025806	A00-E6					
AYPC.C48.0614	<p>Leveling profile</p>	0,097	55,4	35,8	10402700	00	6,5	8	52	5,0	5,1
AYPC.C48.0615	<p>Flange profile</p>	0,21	108,5	77,6	10402800	00	6,5	12	78	16,4	16,8
					10402821	RAL9016				17,7	18,1
					10402824	RAL8014				17,7	18,1
					10402830	RAL8017				17,7	18,1
					10402831	RAL9006				17,7	18,1
					104028808	A00-D6				17,7	18,1
AYPC.C48.0618	<p>Door adjoining profile</p>	0,163	72,2	60,3	10403100	00	6,5	18	117	19,1	19,4
					10403121	RAL9016				20,3	20,7
					10403124	RAL8014				20,3	20,7
					10403130	RAL8017				20,3	20,7
					10403131	RAL9006				20,3	20,7
					104031806	A00-E6				19,1	19,4

Article	Name Drawing	Weight, kg/rm	Exterior perimeter, mm	Cross sectional area, mm ²	Code	Profile colour	Bar length, rm	Quantity in pack		Weight of a pack	
								pcs.	rm	net, kg	gross, kg
AYPC.C48.0702	Corner crimping profile 	2,103	322,9	776,1	10403600	00	3,25	2	6,5	13,6	13,6
AYPC.C48.0703	Corner crimping profile 	2,822	347	1045,3	10403700	00	3,25	2	6,5	18,3	18,3
AYPC.C48.0704	Corner crimping profile 	3,816	387,5	1413,6	10403800	00	3,25	2	6,5	24,8	24,8
AYPC.C48.0705	Corner crimping profile 	4,09	399,7	1514,9	10403900	00	3,25	2	6,5	26,6	26,6
AYPC.C48.0707	Corner crimping profile 	1,07	175,9	396,2	10405600	00	3,25	4	13	13,9	13,9

Article	Name Drawing	Weight, kg/rm	Exterior perimeter, mm	Cross sectional area, mm ²	Code	Profile colour	Bar length, rm	Quantity in pack		Weight of a pack	
								pcs.	rm	net, kg	gross, kg
AYPC.C48.0708	Corner crimping profile 	1,384	210,6	512,7	10405700	00	3,25	4	13	17,9	17,9
AYPC.110.0702	Reinforcement profile 	0,49	99	181,2	10203100	00	3,1	12	37,2	18,2	18,5
AYPC.W50.0703	Corner crimping profile 	2,982	379,5	1104,1	12402300	00	3,25	2	6,5	19,4	19,5
AYPC.W72.0701	Corner crimping profile 	3,77	391	1389,8	10904100	00	3,25	2	6,5	24,5	24,5



ALTW72

Window and door system
with thermal break

Accessories

03






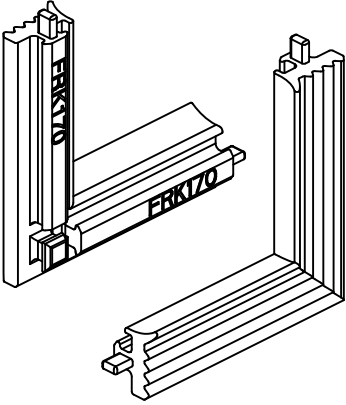
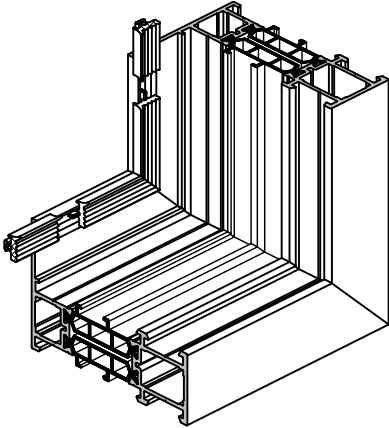


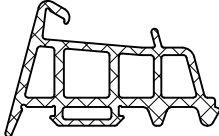
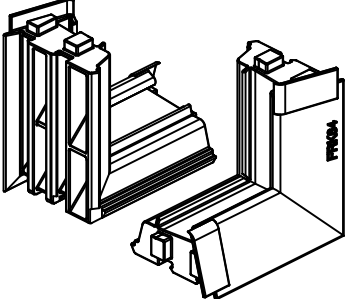
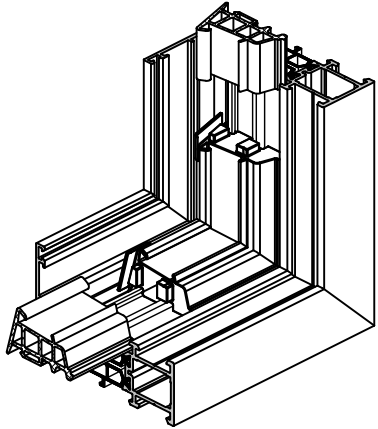
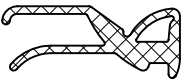
Image	Code	Article	Weight, kg/rm	Application
	10210600	FRK07	0,031	EPDM rubber gasket. Quantity in pack – 400 rm
	10413200	FRK28	0,106	EPDM rubber gasket. Quantity in pack – 150 rm
	10415900	FRK29-01	0,043	EPDM rubber gasket. Quantity in pack – 400 rm
	10915200	FRK170	0,003	 EPDM rubber gasket. Quantity in pack – 100 pcs
	11216300	FRK36	0,07	EPDM rubber gasket. Quantity in pack – 250 rm
	10415500	FRK38	0,092	EPDM rubber gasket. Quantity in pack – 400 rm
	10820400	FRK63	0,258	EPDM rubber gasket. Quantity in pack – 50 rm
	10820500	FRK64	0,022	 EPDM rubber gasket. Quantity in pack – 1000 pcs
	10820600	FRK65	0,11	EPDM rubber gasket. Quantity in pack – 175 rm

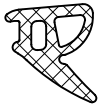



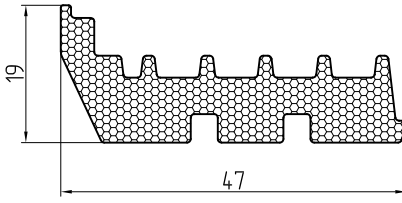
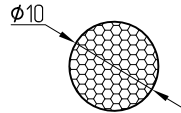
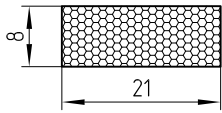
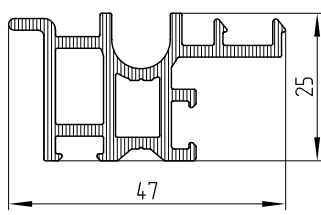
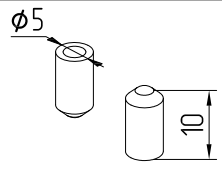

Image	Code	Article	Weight, kg/rm	Application
	11216600	FRK67	0,11	EPDM rubber gasket. Quantity in pack – 200 rm
	10821000	FRK98	0,029	EPDM rubber gasket. Quantity in pack – 575 rm
	10821100	FRK101	0,001	EPDM rubber gasket/EPDM foam. Quantity in pack – 600 rm
	10211300	PB048 0750-FP	0,009	Felt sealing. Quantity in pack – 1000 rm
	10910900	AYPC.W72.0911	0,016	Seam sealing. Quantity in pack – 180 rm
	10952300	AYPC.W72.0912	0,031	Sealing rope. Quantity in pack – 45 rm
	10912500	NOMAFLEX 21x8	0,026	Foamed material. Quantity in pack – 350 rm
	10911700	AYPC.W72.0920	0,431	Universal adapter profile. Quantity in pack – 12 pcs (5,8 rm)
	18112400	5x10 DIN6325D	0,001	Pin. Quantity in pack – 100 pcs  Can be supplied by Alutech only. Possible to replace by 5x10 DIN6325 pin.

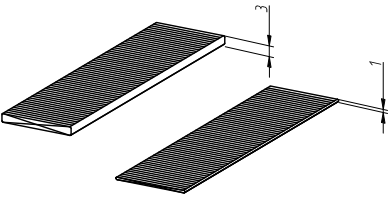
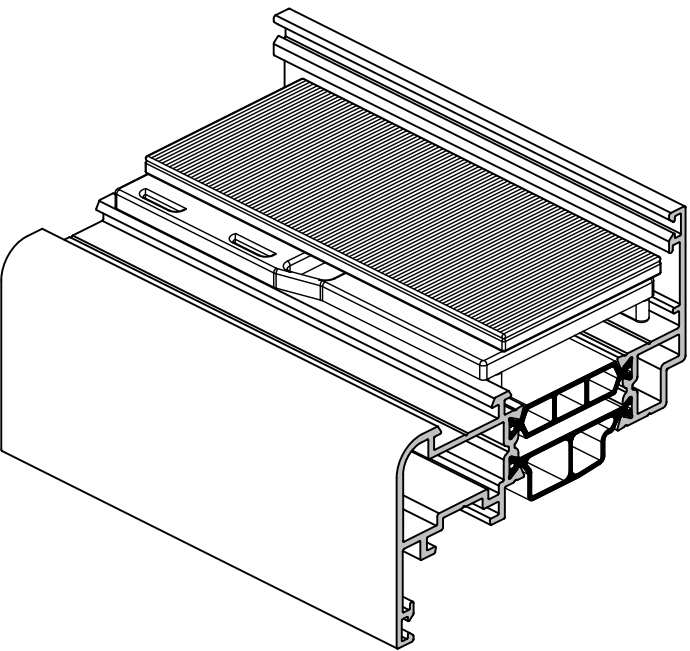
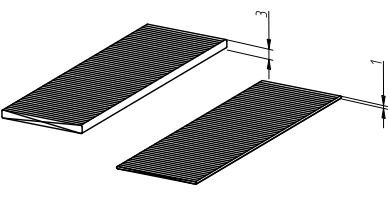
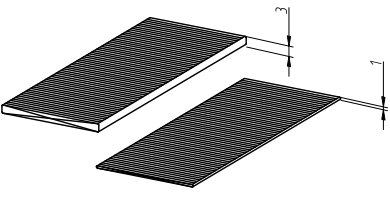
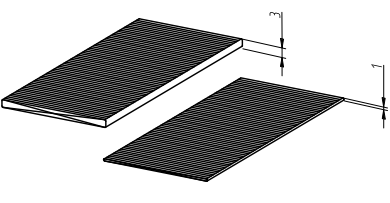
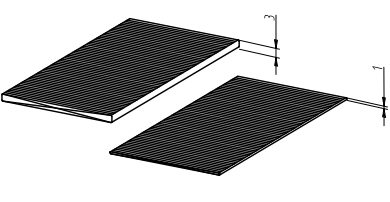
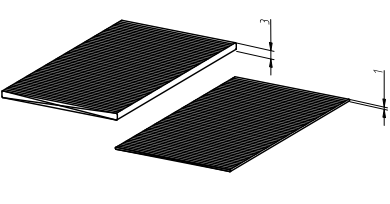
Image	Code	Article	Application
	10414600 10414800	100x26x1 100x26x3	 <p data-bbox="1065 1467 1296 1534">Leveling support. Quantity in pack - 1000 pcs</p>
	11213400 11213600	100x32x1 100x32x3	
	11213700 11213900	100x38x1 100x38x3	
	11218100 11218300	100x44x1 100x44x3	
	11218400 11218600	100x50x1 100x50x3	
	11219100 11219300	100x56x1 100x56x3	

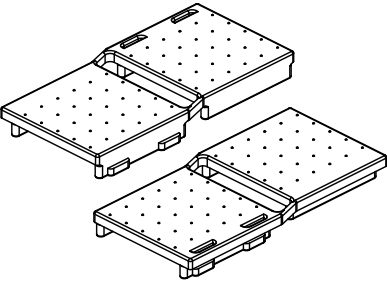
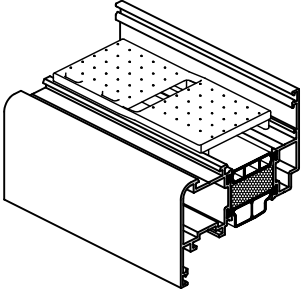
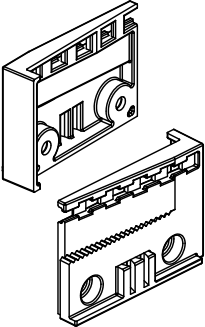
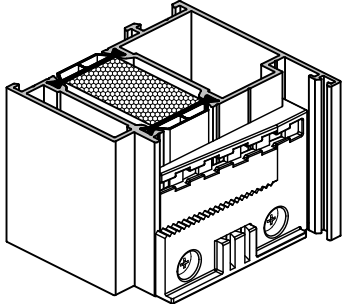
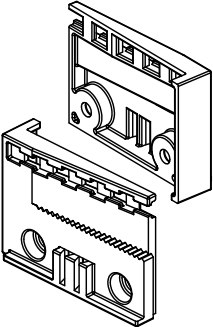
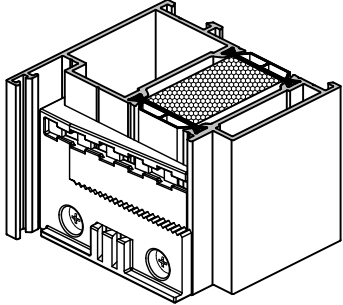
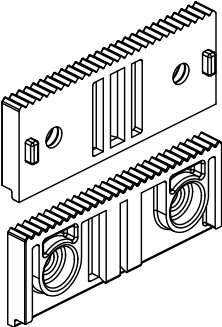
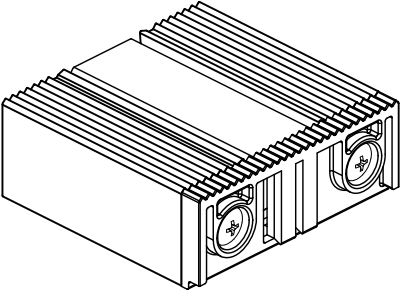
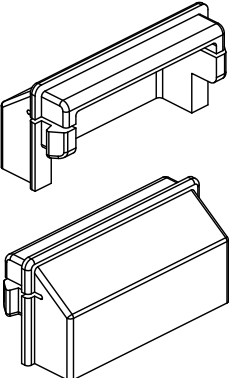
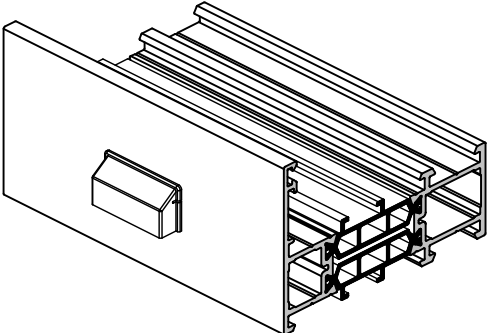
Image	Code	Article	Application
	10910100	AYPC.W72.0901	 Bearing support. Quantity in pack - 135 pcs
	10910200	AYPC.W72.0902	
	10910300	AYPC.W72.0902-01	 Brush holder kit. Quantity in pack - 50 kits
	10910300	AYPC.W72.0903	 Threshold plug. Quantity in pack - 50 pcs
	10417600	AYPC.C48.0919M Colour: Black	 Drain plug. Quantity in pack - 100 pcs
	10417601	AYPC.C48.0919M Colour: White	

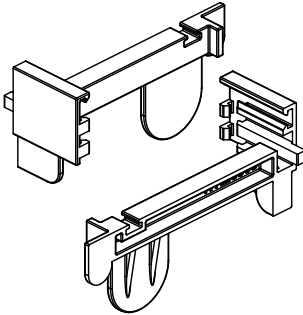
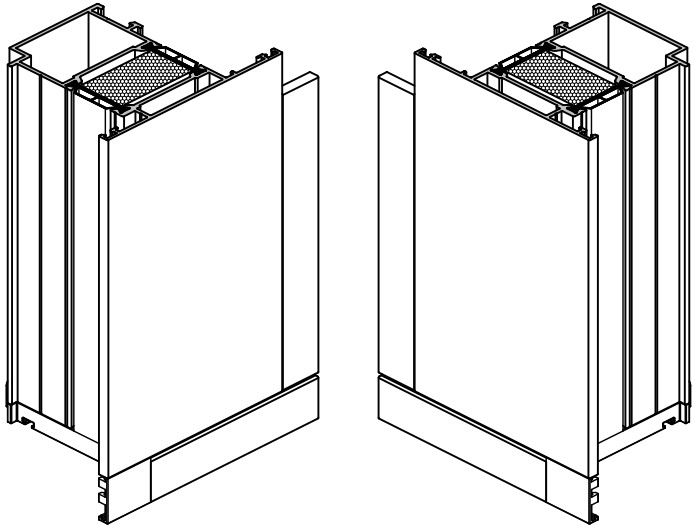
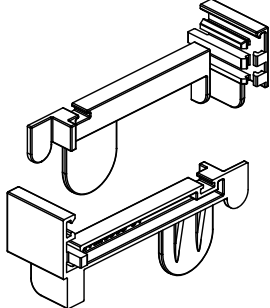
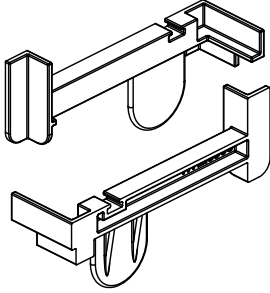
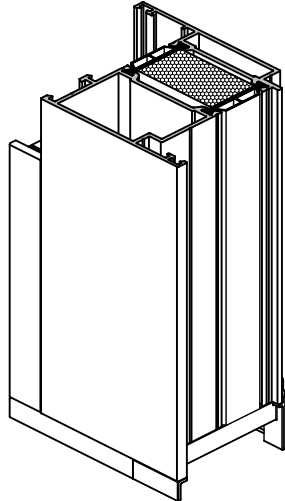
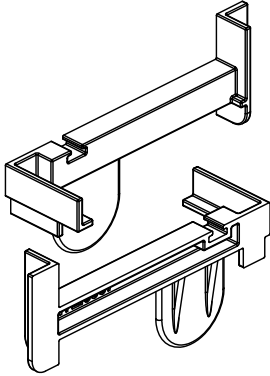
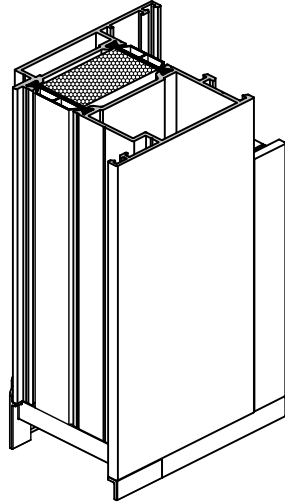
Image	Code	Article	Application
	10910400	AYPC.W72.0905	 <p data-bbox="933 900 1387 929">Door adjoining profile plug kit. Quantity in pack – 25 kits</p>
		AYPC.W72.0905-01	
	10910500	AYPC.W72.0906	 <p data-bbox="949 1467 1371 1496">Door adjoining profile plug. Quantity in pack – 50 pcs</p>
	10910600	AYPC.W72.0907	 <p data-bbox="949 2027 1371 2056">Door adjoining profile plug. Quantity in pack – 50 pcs</p>

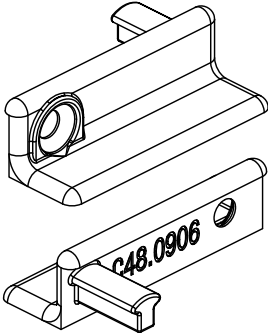
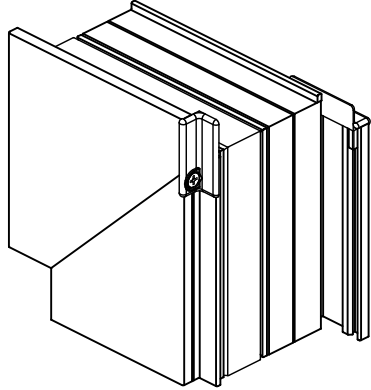
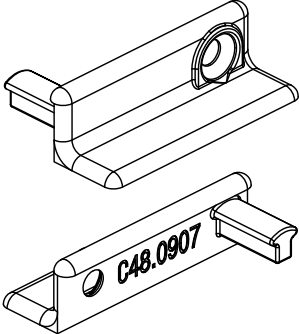
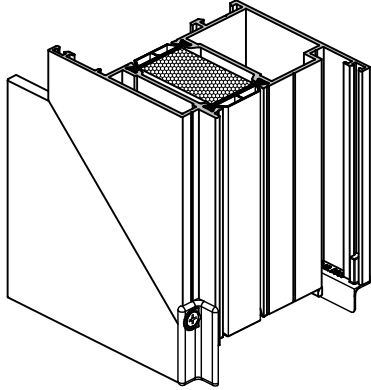
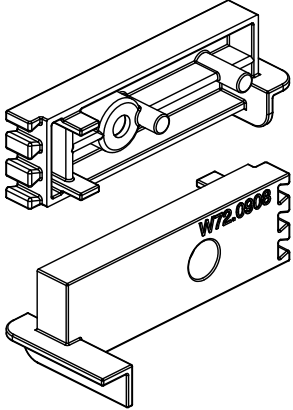
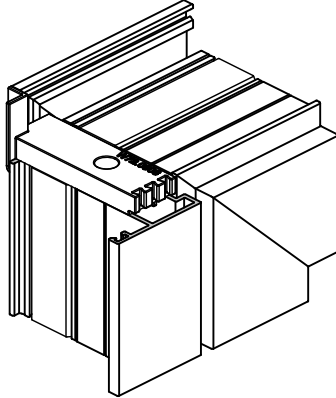
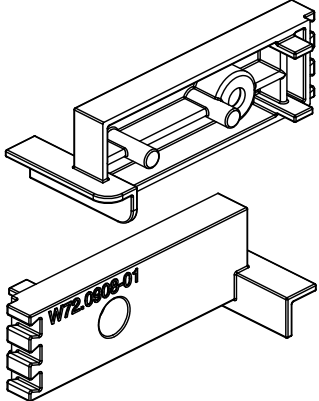
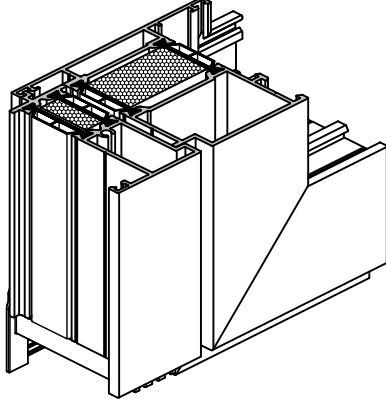
Image	Code	Article	Application
	10410400	AYPC.C48.0906	 <p>Plug. Quantity in pack - 100 pcs</p>
	10410500	AYPC.C48.0907	 <p>Plug. Quantity in pack - 100 pcs</p>
	10910700	AYPC.W72.0908	
		AYPC.W72.0908-01	 <p>Double casement profile plug kit. Quantity in pack - 25 kits.</p>

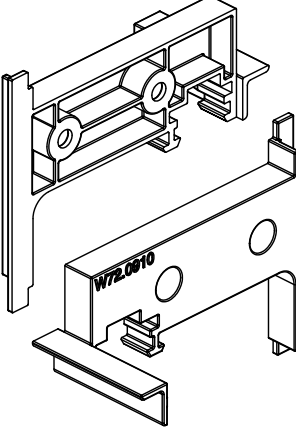
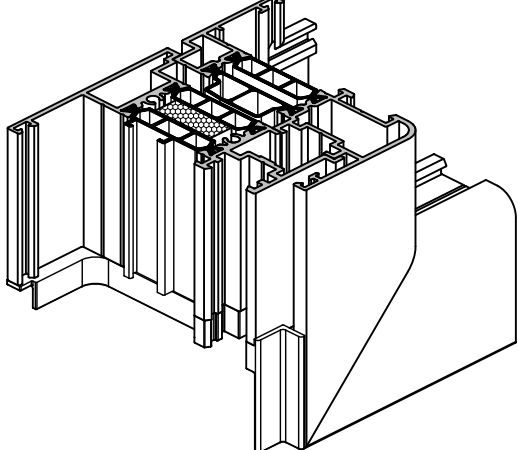
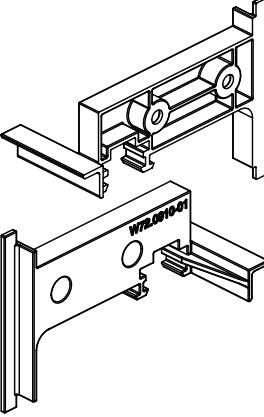
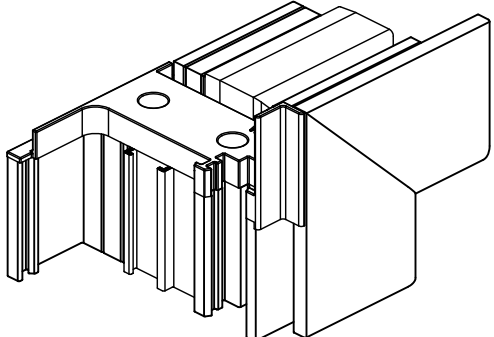
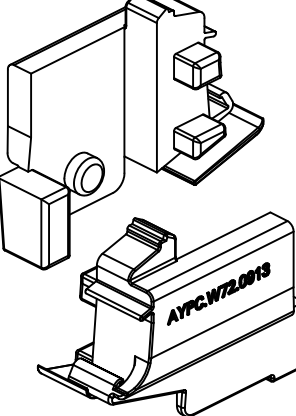
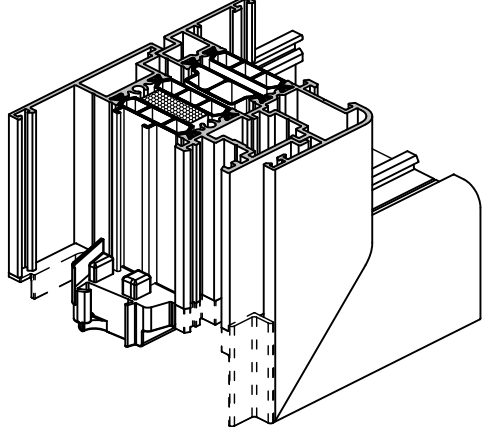
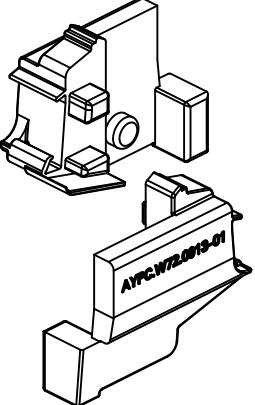
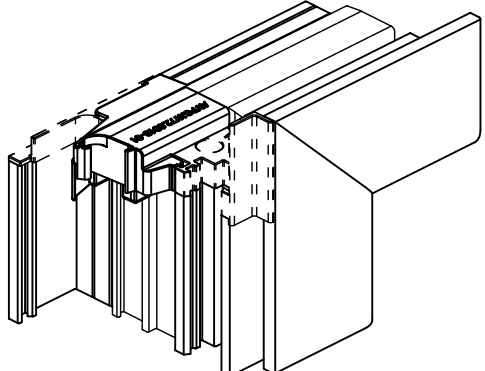
Image	Code	Article	Application
	10910800	AYPC.W72.0910	
		AYPC.W72.0910-01	 <p data-bbox="933 1131 1412 1153">Double casement profile plug kit. Quantity in pack – 25 kits</p>
	10915900	AYPC.W72.0913	
		AYPC.W72.0913-01	 <p data-bbox="933 2016 1412 2038">Double casement profile plug kit. Quantity in pack – 25 kits</p>

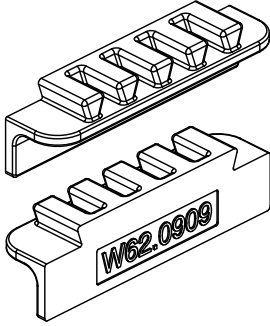
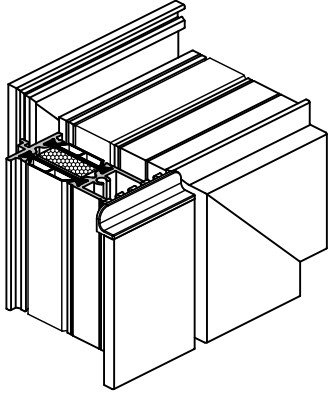
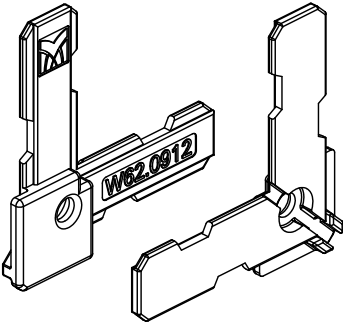
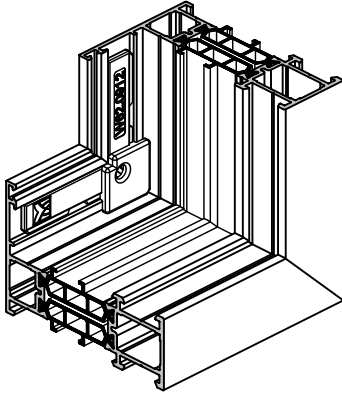
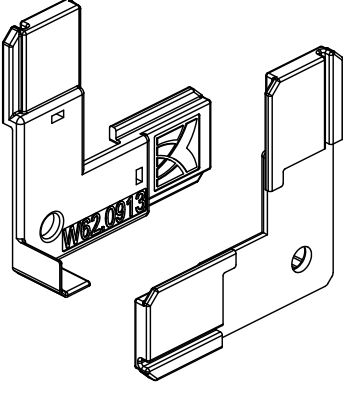
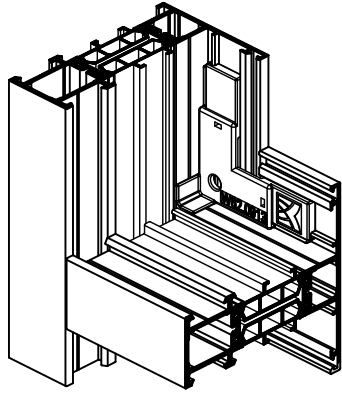
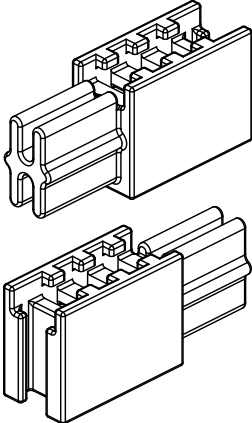
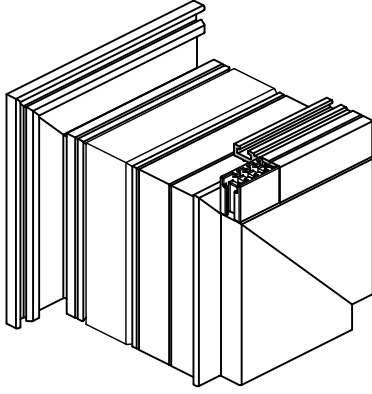
Image	Code	Article	Application
	10811200	AYPC.W62.0909	 <p data-bbox="968 680 1417 707">Double casement profile plug. Quantity in pack - 50 pcs</p>
	10816900	AYPC.W62.0912	 <p data-bbox="1020 1133 1361 1160">Plastic corner. Quantity in pack - 120 pcs</p>
	10817000	AYPC.W62.0913	 <p data-bbox="1020 1585 1361 1612">Plastic corner. Quantity in pack - 120 pcs</p>
	10410700	AYPC.C48.0909	 <p data-bbox="977 2040 1404 2067">Door adjoining profile plug. Quantity in pack - 50 pcs</p>

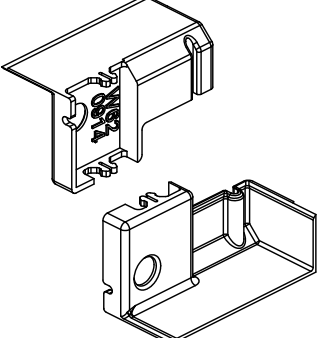
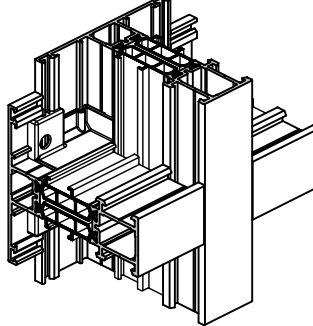
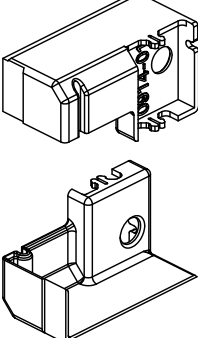
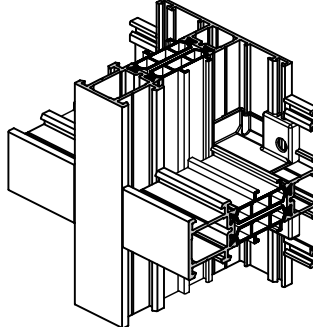
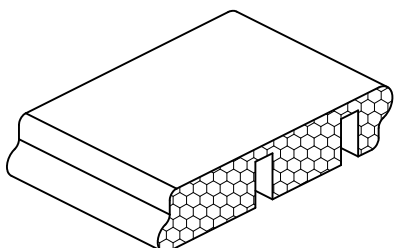
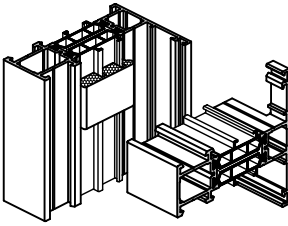
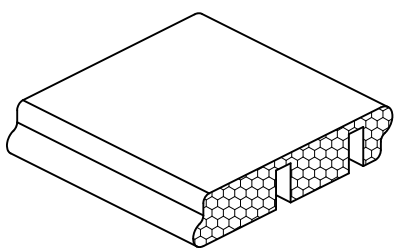
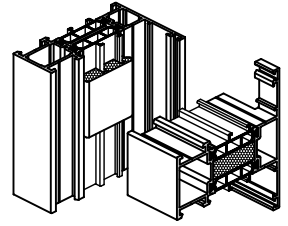
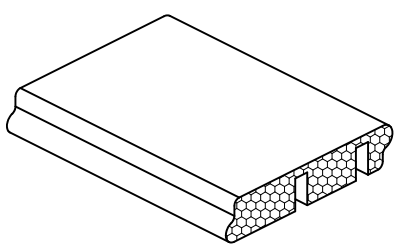
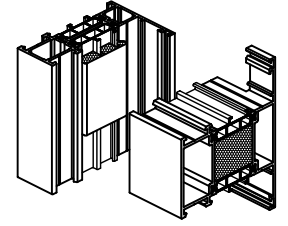
Image	Code	Article	Application
	10819000	AYPC.W62.0914	
	10818600	AYPC.W62.0914-01	 <p>Corner plug kit. Quantity in pack - 120 kits Foamed support. Quantity in pack - 160 pcs</p>
	10818700	AYPC.W62.0916	 <p>For frame/transom bar profiles AYPC.W72.0101E, AYPC.W72.0121E / AYPC.W72.0301E, AYPC.W72.0321E</p>
	10818800	AYPC.W62.0916-01	 <p>For frame/transom bar profiles AYPC.W72.0102E, AYPC.W72.0122E / AYPC.W72.0302E</p>
	10818800	AYPC.W62.0916-02	 <p>Quantity in pack - 160 pcs For frame/transom bar profiles AYPC.W72.0103E, AYPC.W72.0123E / AYPC.W72.0303E</p>

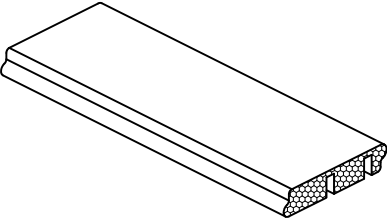
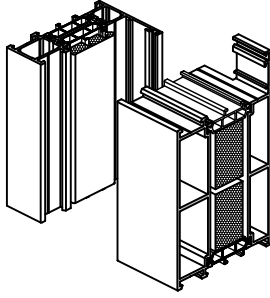
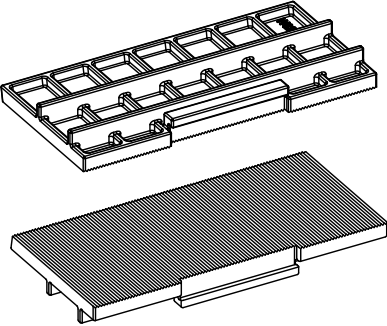
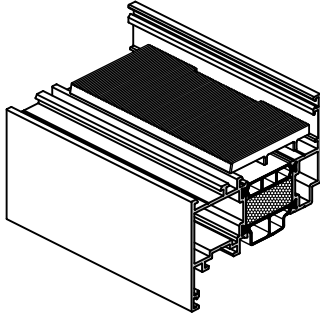
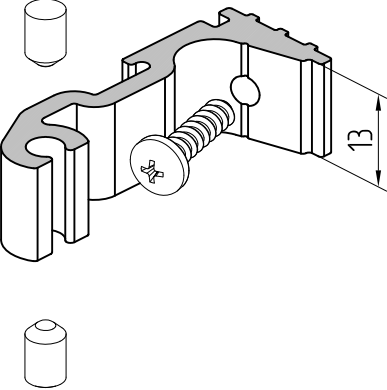
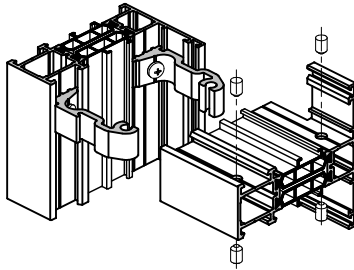
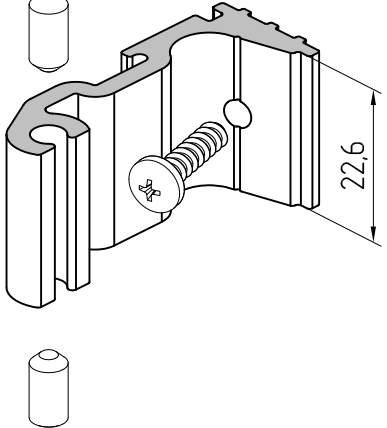
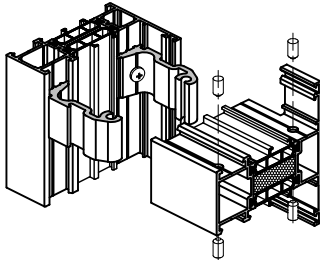
Image	Code	Article	Application
	10818900	AYPC.W62.0916-03	Quantity in pack – 90 pcs
			
			For frame profiles AYPC.W72.0106E
	10819200	AYPC.W62.0917	
			Bearing support. Quantity in pack – 100 pcs
	10811500	AYPC.W62.0951	Transom bar fixing element. Quantity in pack – 200 kits <i>Kit includes: AYPC.W62.0950 – 1 pcs, 3.9x16-A2 DIN7981 – 1 pcs, pin 5x8 DIN6.325 – 2 pcs Base profile – AYPC.W62.0701</i>
			
			For frame/transom bar profiles AYPC.W72.0101E, AYPC.W72.0121E, AYPC.W72.0815E / AYPC.W72.0301E, AYPC.W72.0306E, AYPC.W72.0321E
	10811600	AYPC.W62.0951-01	Transom bar fixing element. Quantity in pack – 100 kits <i>Kit includes: AYPC.W62.0950-01 – 1 pcs, 3.9x16-A2 DIN7981 – 1 pcs, pin 5x10 DIN6.325Q – 2 pcs Base profile – AYPC.W62.0701</i>
			
			For frame/transom bar profiles AYPC.W72.0102E, AYPC.W72.0107E, AYPC.W72.0122E / AYPC.W72.0302E, AYPC.W72.0304E, AYPC.W72.0305E, AYPC.W72.0307E, AYPC.W72.0308E

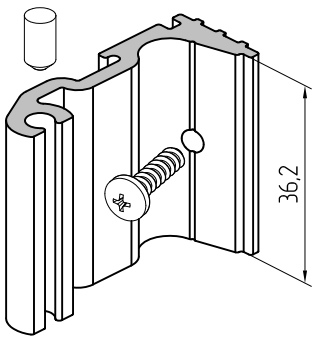
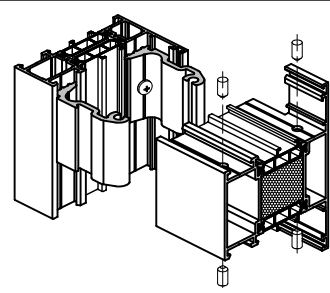
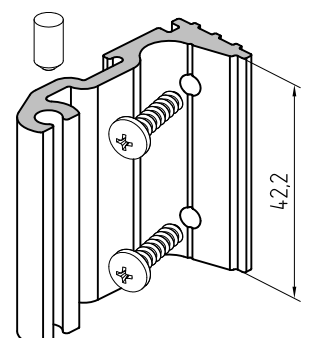
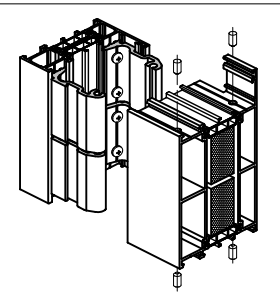
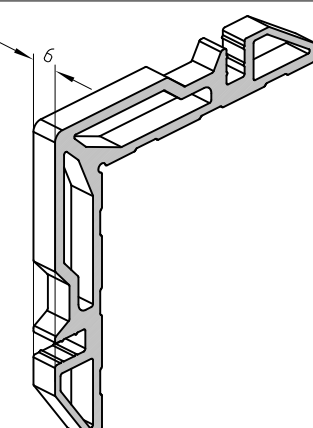
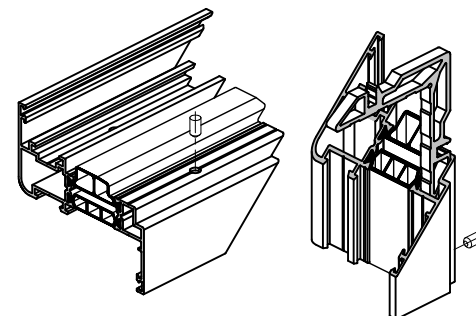
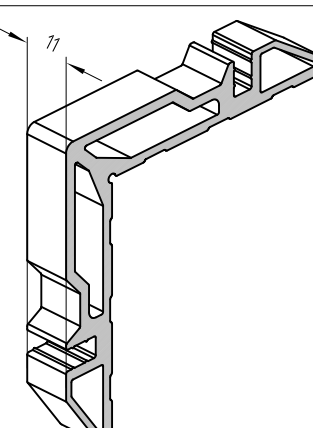
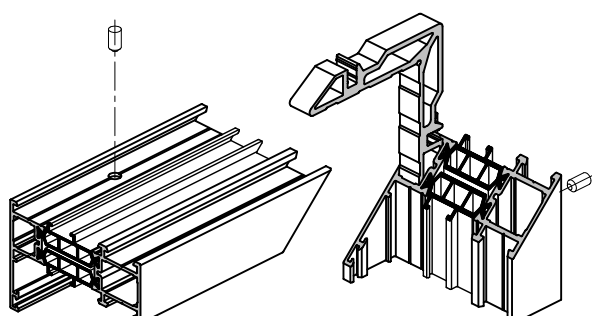
Image	Code	Article	Application
	10811700	AYPC.W62.0951-02	<p>Transom bar fixing element. Quantity in pack – 80 kits <i>Kit includes: AYPC.W62.0950-02 – 1 pcs, 3,9x16-A2 DIN7981 – 1pcs, pin 5x10 DIN63250 – 2 pcs</i> <i>Base profile – AYPC.W62.0701</i></p>  <p>For frame/transom bar profiles AYPC.W72.0103E, AYPC.W72.0123E / AYPC.W72.0303E</p>
	10811800	AYPC.W62.0951-03	<p>Transom bar fixing element. Quantity in pack – 60 kits <i>Kit includes: AYPC.W62.0950-03 – 1 pcs, 3,9x16-A2 DIN7981 – 2pcs, pin 5x10 DIN63250 – 2 pcs</i> <i>Base profile – AYPC.W62.0701</i></p>  <p>For frame profiles AYPC.W72.0106E</p>
	10811900	AYPC.W62.0952	<p>Clamping corner made from AYPC.C48.0702. Quantity in pack – 400 pcs</p>  <p>For sash profiles AYPC.W72.0201E, AYPC.W72.0221E</p>
	10812000	AYPC.W62.0952-01	<p>Clamping corner made from AYPC.C48.0702. Quantity in pack – 200 pcs</p>  <p>For frame/transom bar profiles AYPC.W72.0101E, AYPC.W72.0121E, AYPC.W72.0815E / AYPC.W72.0301E</p>

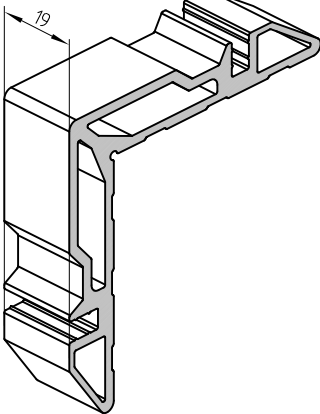
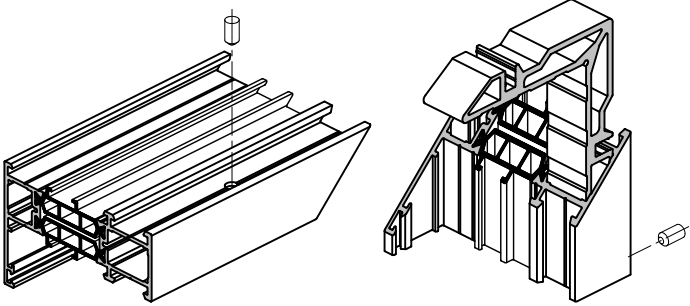
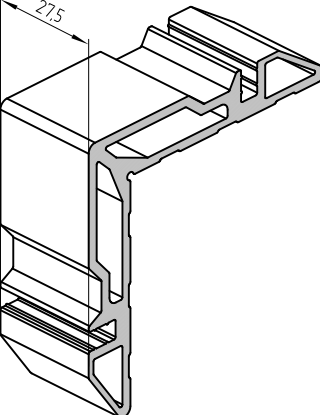
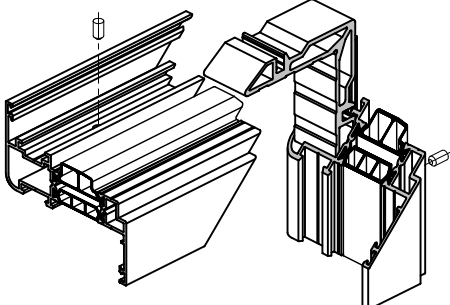
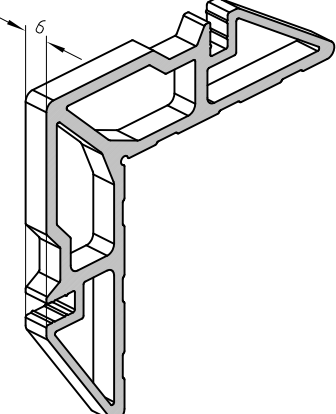
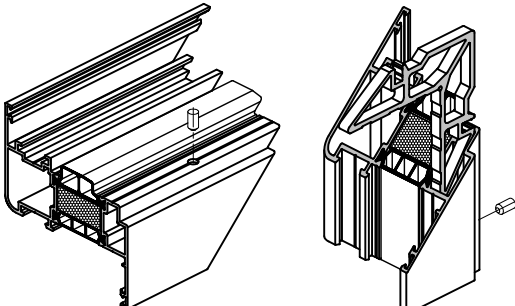
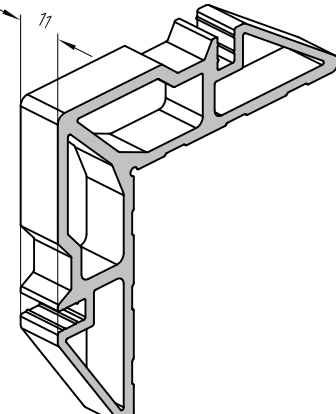
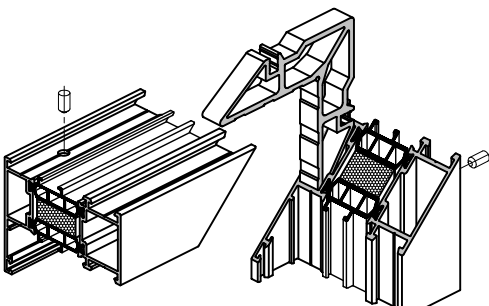
Image	Code	Article	Application
	10812100	AYPC.W62.0952-02	Clamping corner made from <i>AYPC.C48.0702</i> . Quantity in pack - 100 pcs
			
			For frame/transom bar profiles AYPC.W72.0101E, AYPC.W72.0108E, AYPC.W72.0121E / AYPC.W72.0301E
	10812200	AYPC.W62.0952-03	Clamping corner made from <i>AYPC.C48.0702</i> . Quantity in pack - 100 pcs
			
			For sash profiles AYPC.W72.0201E, AYPC.W72.0221E
	10812300	AYPC.W62.0953	Clamping corner made from <i>AYPC.C48.0703</i> . Quantity in pack - 200 pcs
			
			For sash profiles AYPC.W72.0202E, AYPC.W72.0212E, AYPC.W72.0222E
	10812400	AYPC.W62.0953-01	Clamping corner made from <i>AYPC.C48.0703</i> . Quantity in pack - 200 pcs
			
			For frame/transom bar profiles AYPC.W72.0102E, AYPC.W72.0107E, AYPC.W72.0122E / AYPC.W72.0302E

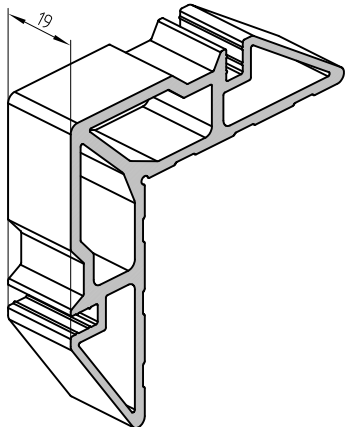
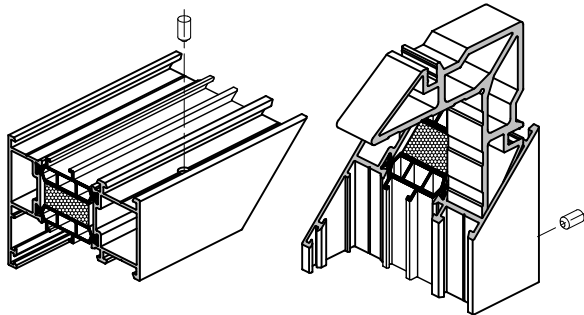
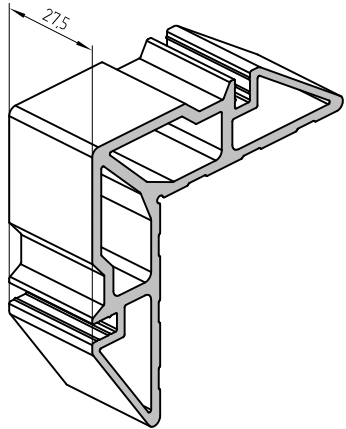
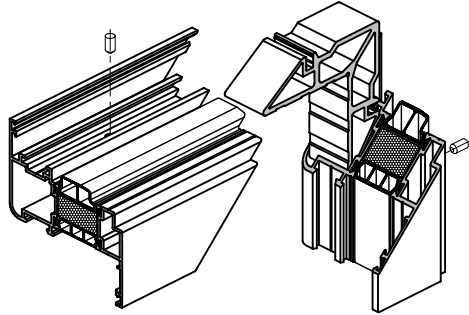
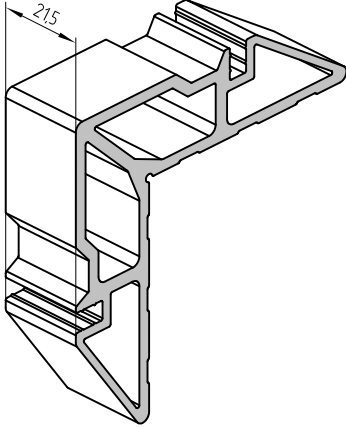
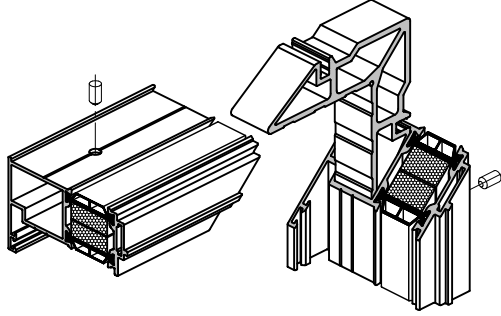
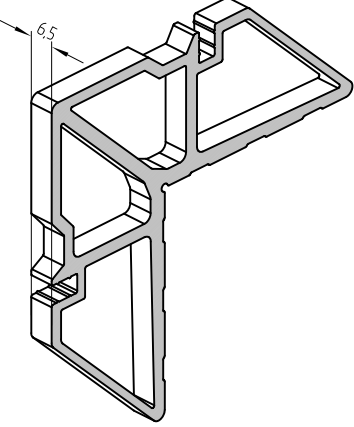
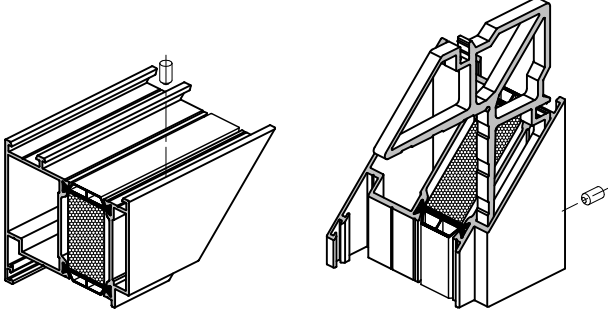
Image	Code	Article	Application
	10812500	AYPC.W62.0953-02	Clamping corner made from <i>AYPC.C48.0703</i> . Quantity in pack - 100 pcs
			
			For frame/transom bar profiles
			AYPC.W72.0102E, AYPC.W72.0107E, AYPC.W72.0122E / AYPC.W72.0302E
	10812600	AYPC.W62.0953-03	Clamping corner made from <i>AYPC.C48.0703</i> . Quantity in pack - 40 pcs
			
			For sash profiles
			AYPC.W72.0202E, AYPC.W72.0212E, AYPC.W72.0222E
	10812700	AYPC.W62.0953-04	Clamping corner made from <i>AYPC.C48.0703</i> . Quantity in pack - 60 pcs
			
			For auxiliary door profile
			AYPC.W72.0803E
	10812800	AYPC.W62.0954	Clamping corner made from <i>AYPC.C48.0704</i> . Quantity in pack - 200 pcs
			
			For frame/sash profiles
			AYPC.W72.0104E, AYPC.W72.0105E / AYPC.W72.0204E (0214E), AYPC.W72.0205E (0215E)

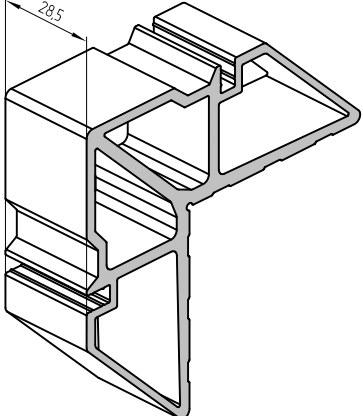
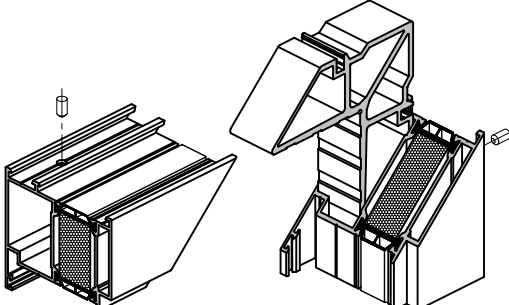
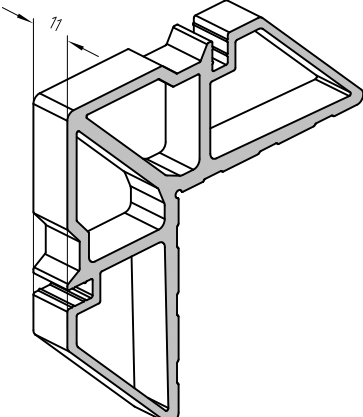
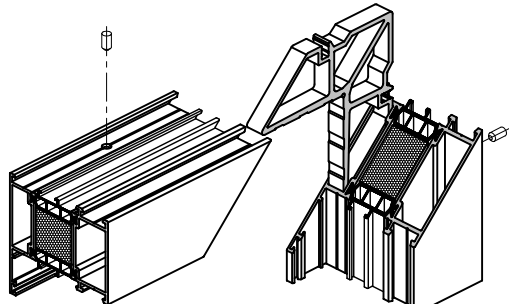
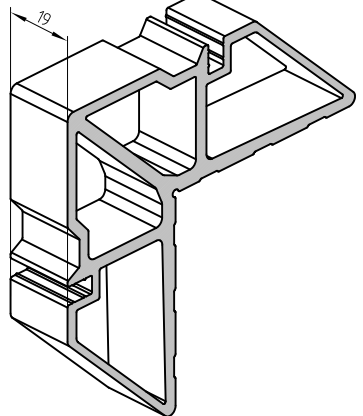
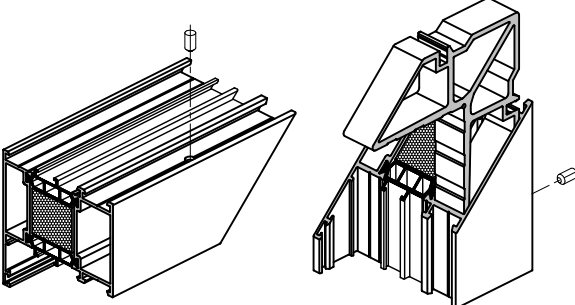
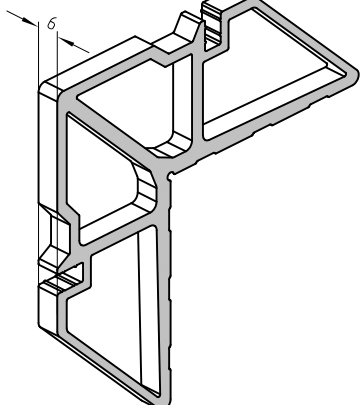
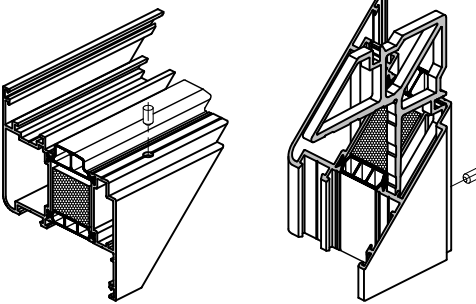
Image	Code	Article	Application
	10812900	AYPC.W62.0954-01	<p>Clamping corner made from <i>AYPC.C48.0704</i>. Quantity in pack - 50 pcs</p>  <p>For frame profiles</p> <p>AYPC.W72.0104E, AYPC.W72.0105E</p>
	10813000	AYPC.W62.0954-02	<p>Clamping corner made from <i>AYPC.C48.0704</i>. Quantity in pack - 140 pcs</p>  <p>For frame/transom bar profiles</p> <p>AYPC.W72.0103E, AYPC.W72.0123E / AYPC.W72.0303E</p>
	10813100	AYPC.W62.0954-03	<p>Clamping corner made from <i>AYPC.C48.0704</i>. Quantity in pack - 70 pcs</p>  <p>For frame/transom bar profiles</p> <p>AYPC.W72.0103E, AYPC.W72.0123E / AYPC.W72.0303E</p>
	10814900	AYPC.W62.0954-04	<p>Clamping corner made from <i>AYPC.C48.0704</i>. Quantity in pack - 200 pcs</p>  <p>For sash profiles</p> <p>AYPC.W72.0203E, AYPC.W72.0223E</p>

Image	Code	Article	Application
	10815000	AYPC.W62.0954-05	Clamping corner made from <i>AYPC.C48.0704</i> . Quantity in pack - 50 pcs
			For sash profiles
			AYPC.W72.0203E, AYPC.W72.0223E
	10813200	AYPC.W62.0955	Clamping corner made from <i>AYPC.C48.0705</i> . Quantity in pack - 120 pcs
			For frame profiles
			AYPC.W72.0106E
	10813300	AYPC.W62.0955-01	Clamping corner made from <i>AYPC.C48.0705</i> . Quantity in pack - 70 pcs
			For frame profiles
			AYPC.W72.0106E
	10813400	AYPC.W62.0955-02	Clamping corner made from <i>AYPC.C48.0705</i> . Quantity in pack - 60 pcs
			For frame/sash profiles
			AYPC.W72.0104E, AYPC.W72.0105E / AYPC.W72.0204E (0214E), AYPC.W72.0205E (0215E)

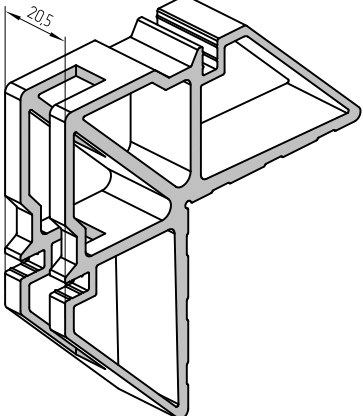
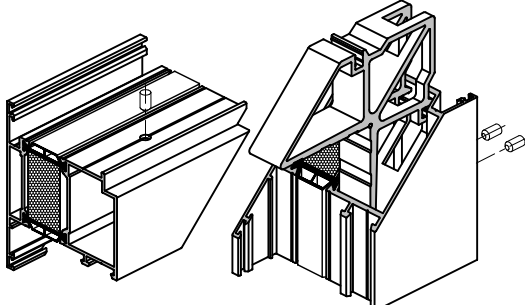
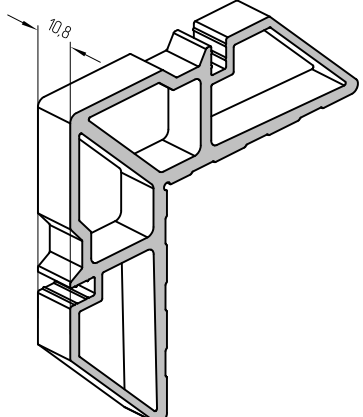
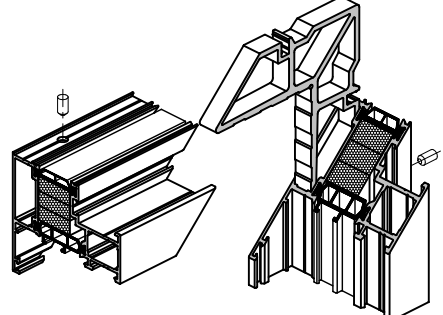
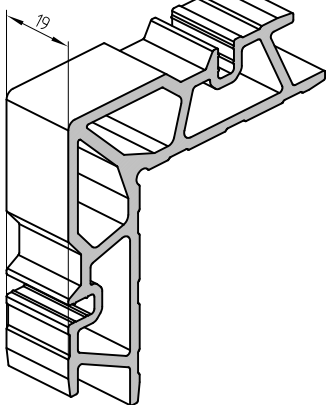
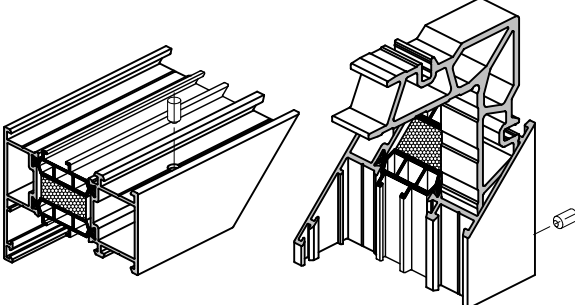
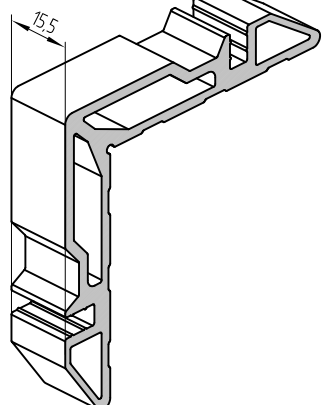
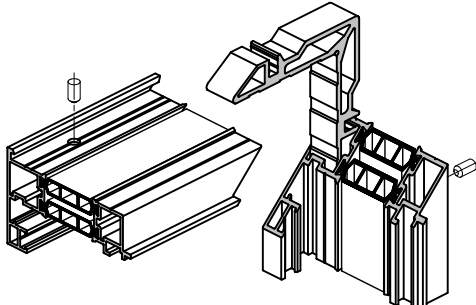
Image	Code	Article	Application
	10815400	AYPC.W62.0956	<p>Clamping corner made from <i>AYPC.C48.0705</i>. Quantity in pack – 32 pcs</p>  <p>For sash profiles</p> <p>AYPC.W72.0204E (0214E) / AYPC.W72.0205E (0215E)</p>
	10912900	AYPC.W72.0950	<p>Clamping corner made from <i>AYPC.W72.0701</i>. Quantity in pack – 176 pcs</p>  <p>For frame profiles</p> <p>AYPC.W72.0108E</p>
	124-31000	AYPC.W50.0931	<p>Clamping corner made from <i>AYPC.W50.0703</i>. Quantity in pack – 60 pcs</p>  <p>For frame/transom bar profiles</p> <p>AYPC.W72.0102E / AYPC.W72.0302E</p>
	11231400	AYPC.F50.1950-05	<p>Clamping corner made from <i>AYPC.C48.0702</i>. Quantity in pack – 32 pcs</p>  <p>For frame profiles</p> <p>AYPC.W72.0815E</p>

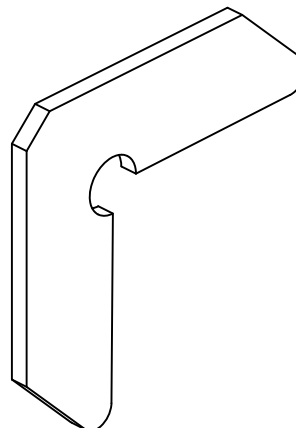
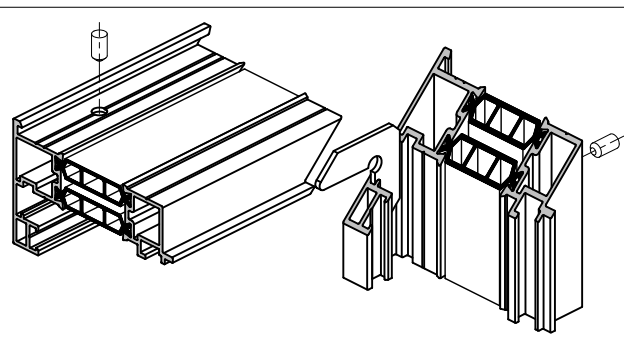
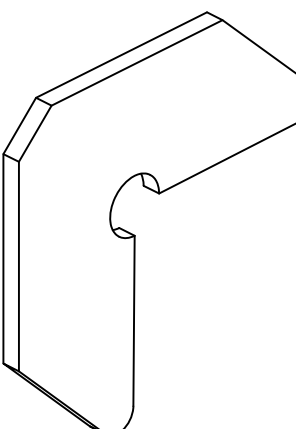
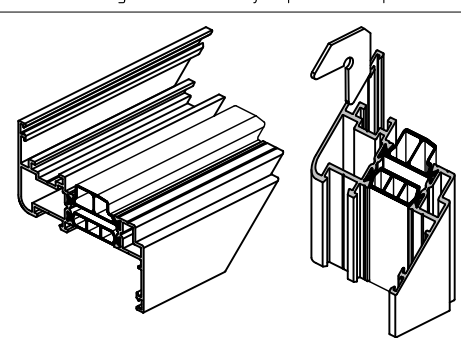
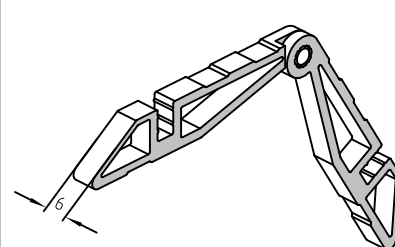
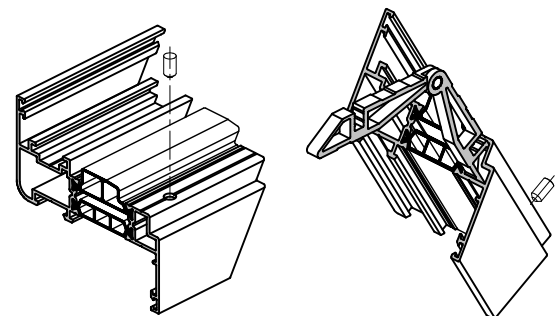
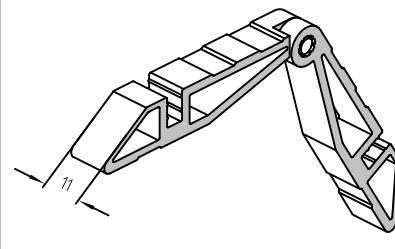
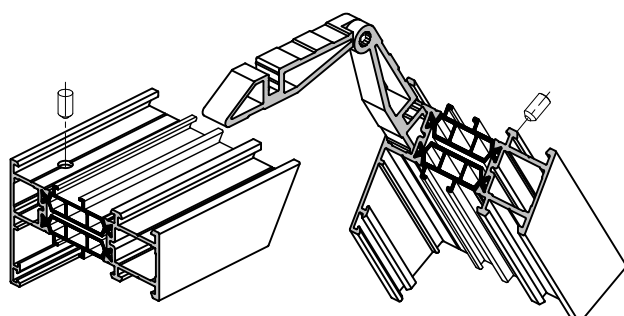
Image	Code	Article	Application
	10462100	AYPC.C43.0905	Leveling corner. Quantity in pack - 200 pcs
			
			For frame profiles
			AYPC.W72.0815E
	10813600	AYPC.W62.0957	Leveling corner. Quantity in pack - 200 pcs
			
			For frame/sash profiles / umnocma
			AYPC.W72.0104E, AYPC.W72.0105E / AYPC.W72.02XXE / AYPC.W72.03XXE
	10813700	AYPC.W62.0960	Clamping corner made from AYPC.C48.0707. Quantity in pack - 50 pcs
			
			For sash profiles
			AYPC.W72.0201E, AYPC.W72.0221E
	10813800	AYPC.W62.0960-01	Clamping corner made from AYPC.C48.0707. Quantity in pack - 50 pcs
			
			For frame/transom bar profiles
			AYPC.W72.0101E, AYPC.W72.0121E / AYPC.W72.0301E

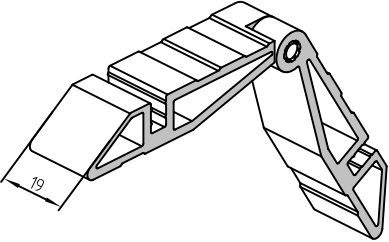
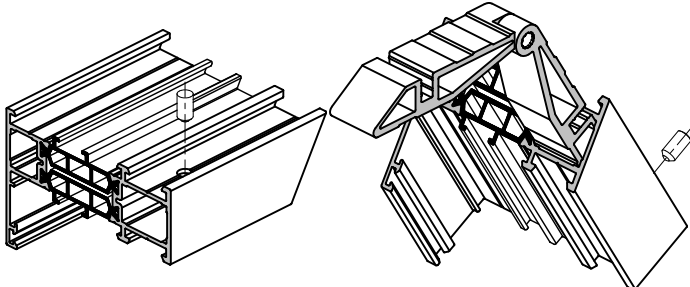
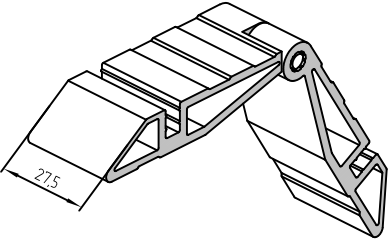
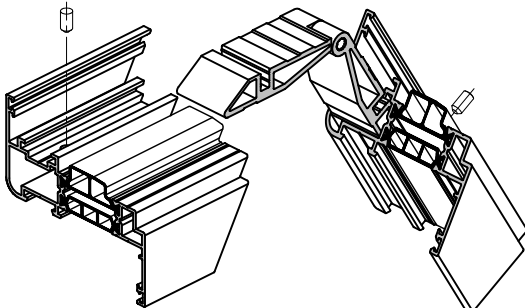
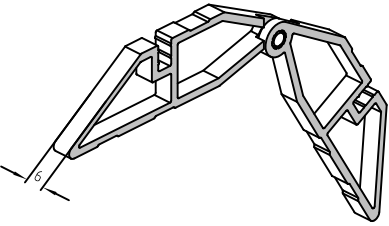
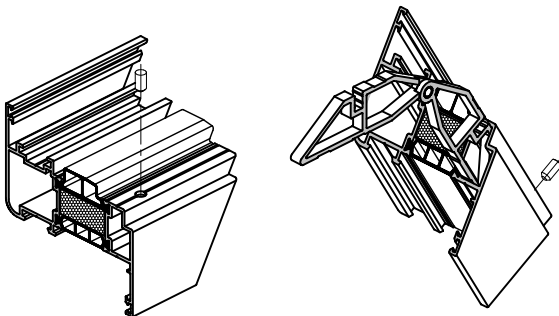
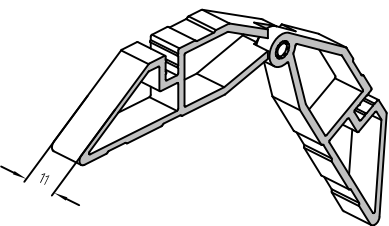
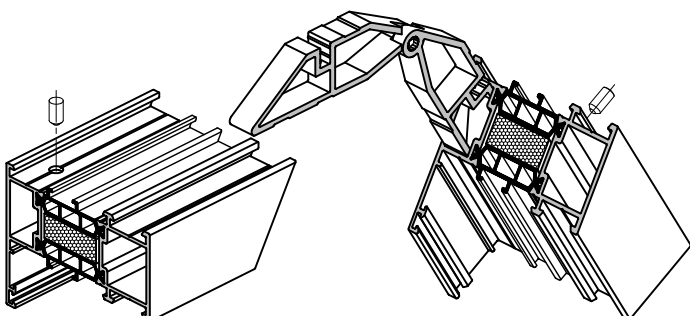
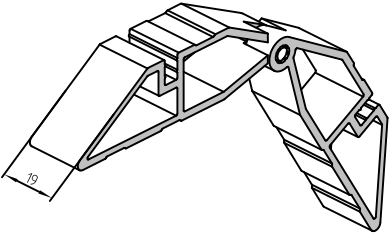
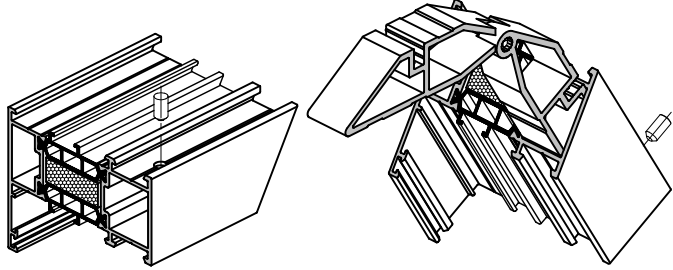
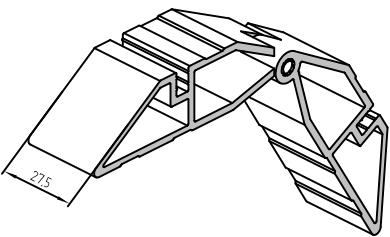
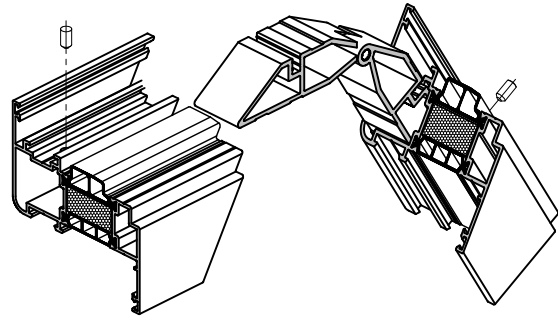
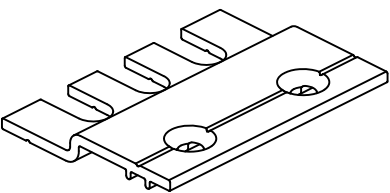
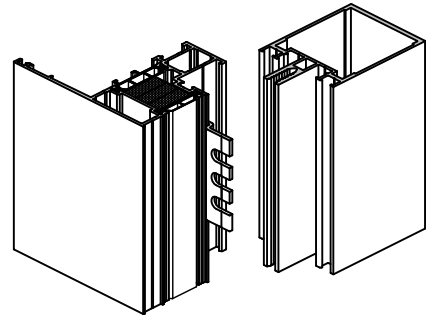
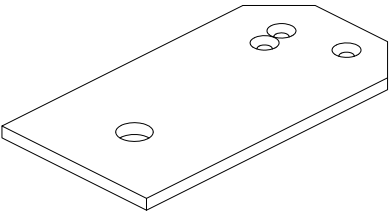
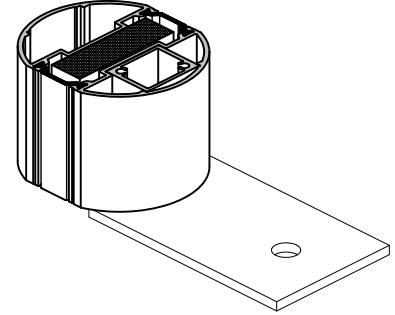
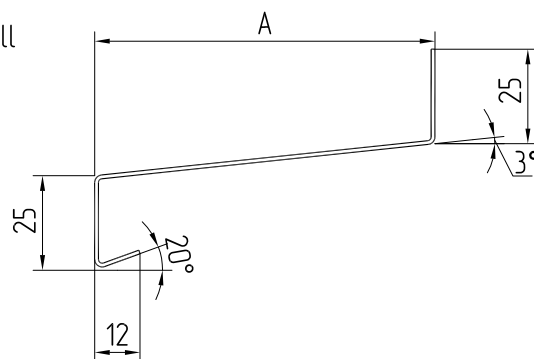
Image	Code	Article	Application
	10813900	AYPC.W62.0960-02	Clamping corner made from <i>AYPC.C48.0707</i> . Quantity in pack - 100 pcs
			
			For frame/transom bar profiles
			AYPC.W72.0101E, AYPC.W72.0121E / AYPC.W72.0301E
	10814000	AYPC.W62.0960-03	Clamping corner made from <i>AYPC.C48.0707</i> . Quantity in pack - 20 pcs
			
			For sash profiles
			AYPC.W72.0201E, AYPC.W72.0221E
	10814200	AYPC.W62.0962	Clamping corner made from <i>AYPC.C48.0708</i> . Quantity in pack - 50 pcs
			
			For sash profiles
			AYPC.W72.0202E, AYPC.W72.0212E, AYPC.W72.0222E
	10814300	AYPC.W62.0962-01	Clamping corner made from <i>AYPC.C48.0708</i> . Quantity in pack - 28 pcs
			
			For frame/transom bar profiles
			AYPC.W72.0102E, AYPC.W72.0122E / AYPC.W72.0302E

Image	Code	Article	Application
	10814400	AYPC.W62.0962-02	Clamping corner made from <i>AYPC.C48.0708</i> . Quantity in pack - 40 pcs
			
			For frame/transom bar profiles
			AYPC.W72.0102E, AYPC.W72.0122E / AYPC.W72.0302E
	10814500	AYPC.W62.0962-03	Clamping corner made from <i>AYPC.C48.0708</i> . Quantity in pack - 40 pcs
			
			For sash profiles
			AYPC.W72.0202E, AYPC.W72.0212E, AYPC.W72.0222E
	10913000	AYPC.W72.0951	
			Clamp. Quantity in pack - 150 pcs Base profile - <i>AYPC.W72.0808</i>
	10213000	AYPC.110.0943	
			Plate. Quantity in pack - 60 pcs

Window sill



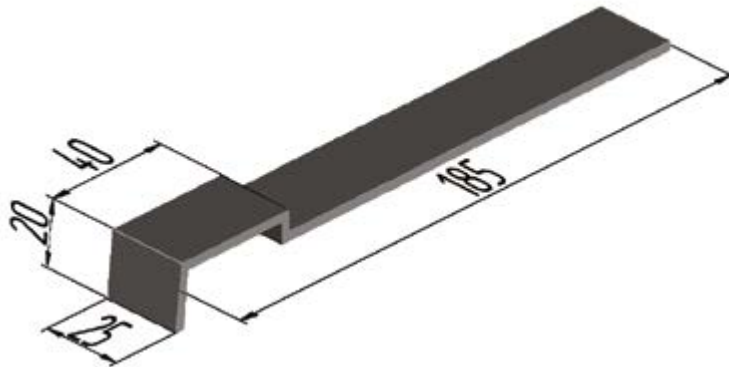
Article	Dimension A	Weight, kg/m	Catalogue code	Profile colour	Bar length, mm	Quantity in pack	Standard order, mm	Article	Dimension A	Weight, kg/m	Catalogue code	Profile colour	Bar length, mm	Quantity in pack	Standard order, mm
WE90	A = 90 mm	0,405	1160101	white (-RAL9016)	6	48	48	WE205	A = 205 mm	0,727	1160511	white (-RAL9016)	6	48	48
			1160102	brown (-RAL8014)							1160512	brown (-RAL8014)			
			330026219	golden oak							330032219	golden oak			
			330026249	cherry							330032249	cherry			
			330026259	nut							330032259	nut			
			330026203	grey (-RAL7038)							330032203	grey (-RAL7038)			
			330026204	beige							330032204	beige			
			330026207	purple red (-RAL3004)							330032207	purple red (-RAL3004)			
			330026208	silver (-RAL9006)							330032208	silver (-RAL9006)			
			330026213	anthracite (-RAL7016)							330032213	anthracite (-RAL7016)			
			330026215	green fir (-RAL6009)							330032215	green fir (-RAL6009)			
			330026221	cream (-RAL1013)							330032221	cream (-RAL1013)			
			330026222	dark brown (-RAL8019)							330032222	dark brown (-RAL8019)			
			330026223	light ivory (-RAL1015)							330032223	light ivory (-RAL1015)			
330026225	green moss (-RAL6005)	330032225	green moss (-RAL6005)												
330026226	мемно-цунуу (-RAL5011)	330032226	мемно-цунуу (-RAL5011)												
WE110	A = 110 mm	0,467	1160111	white (-RAL9016)	6	48	48	WE225	A = 225 mm	0,782	1160601	white (-RAL9016)	6	48	48
			1160112	brown (-RAL8014)							1160602	brown (-RAL8014)			
			330027219	golden oak							330033219	golden oak			
			330027249	cherry							330033249	cherry			
			330027259	nut							330033259	nut			
			330027203	grey (-RAL7038)							330033203	grey (-RAL7038)			
			330027204	beige							330033204	beige			
			330027207	purple red (-RAL3004)							330033207	purple red (-RAL3004)			
			330027208	silver (-RAL9006)							330033208	silver (-RAL9006)			
			330027213	anthracite (-RAL7016)							330033213	anthracite (-RAL7016)			
			330027215	green fir (-RAL6009)							330033215	green fir (-RAL6009)			
			330027221	cream (-RAL1013)							330033221	cream (-RAL1013)			
			330027222	dark brown (-RAL8019)							330033222	dark brown (-RAL8019)			
			330027223	light ivory (-RAL1015)							330033223	light ivory (-RAL1015)			
330027225	green moss (-RAL6005)	330033225	green moss (-RAL6005)												
330027226	мемно-цунуу (-RAL5011)	330033226	мемно-цунуу (-RAL5011)												
WE130	A = 130 mm	0,52	1160201	white (-RAL9016)	6	48	48	WE250	A = 250 mm	0,838	1160611	white (-RAL9016)	6	48	48
			1160202	brown (-RAL8014)							1160612	brown (-RAL8014)			
			330028219	golden oak							330034219	golden oak			
			330028249	cherry							330034249	cherry			
			330028259	nut							330034259	nut			
			330028203	grey (-RAL7038)							330034203	grey (-RAL7038)			
			330028204	beige							330034204	beige			
			330028207	purple red (-RAL3004)							330034207	purple red (-RAL3004)			
			330028208	silver (-RAL9006)							330034208	silver (-RAL9006)			
			330028213	anthracite (-RAL7016)							330034213	anthracite (-RAL7016)			
			330028215	green fir (-RAL6009)							330034215	green fir (-RAL6009)			
			330028221	cream (-RAL1013)							330034221	cream (-RAL1013)			
			330028222	dark brown (-RAL8019)							330034222	dark brown (-RAL8019)			
			330028223	light ivory (-RAL1015)							330034223	light ivory (-RAL1015)			
330028225	green moss (-RAL6005)	330034225	green moss (-RAL6005)												
330028226	мемно-цунуу (-RAL5011)	330034226	мемно-цунуу (-RAL5011)												
WE150	A = 150 mm	0,578	1160301	white (-RAL9016)	6	48	48	WE280	A = 280 mm	0,94	1160701	white (-RAL9016)	6	48	48
			1160302	brown (-RAL8014)							1160702	brown (-RAL8014)			
			330029219	golden oak							330035219	golden oak			
			330029249	cherry							330035249	cherry			
			330029259	nut							330035259	nut			
			330029203	grey (-RAL7038)							330035203	grey (-RAL7038)			
			330029204	beige							330035204	beige			
			330029207	purple red (-RAL3004)							330035207	purple red (-RAL3004)			
			330029208	silver (-RAL9006)							330035208	silver (-RAL9006)			
			330029213	anthracite (-RAL7016)							330035213	anthracite (-RAL7016)			
			330029215	green fir (-RAL6009)							330035215	green fir (-RAL6009)			
			330029221	cream (-RAL1013)							330035221	cream (-RAL1013)			
			330029222	dark brown (-RAL8019)							330035222	dark brown (-RAL8019)			
			330029223	light ivory (-RAL1015)							330035223	light ivory (-RAL1015)			
330029225	green moss (-RAL6005)	330035225	green moss (-RAL6005)												
330029226	мемно-цунуу (-RAL5011)	330035226	мемно-цунуу (-RAL5011)												
WE165	A = 165 mm	0,615	1160401	white (-RAL9016)	6	48	48	WE320	A = 320 mm	1,048	1160801	white (-RAL9016)	6	48	48
			1160402	brown (-RAL8014)							1160802	brown (-RAL8014)			
			330030219	golden oak							330036219	golden oak			
			330030249	cherry							330036249	cherry			
			330030259	nut							330036259	nut			
			330030203	grey (-RAL7038)							330036203	grey (-RAL7038)			
			330030204	beige							330036204	beige			
			330030207	purple red (-RAL3004)							330036207	purple red (-RAL3004)			
			330030208	silver (-RAL9006)							330036208	silver (-RAL9006)			
			330030213	anthracite (-RAL7016)							330036213	anthracite (-RAL7016)			
			330030215	green fir (-RAL6009)							330036215	green fir (-RAL6009)			
			330030221	cream (-RAL1013)							330036221	cream (-RAL1013)			
			330030222	dark brown (-RAL8019)							330036222	dark brown (-RAL8019)			
			330030223	light ivory (-RAL1015)							330036223	light ivory (-RAL1015)			
330030225	green moss (-RAL6005)	330036225	green moss (-RAL6005)												
330030226	мемно-цунуу (-RAL5011)	330036226	мемно-цунуу (-RAL5011)												
WE180	A = 180 mm	0,66	1160501	white (-RAL9016)	6	48	48	WE360	A = 360 mm	1,154	1160901	white (-RAL9016)	6	48	48
			1160502	brown (-RAL8014)							1160902	brown (-RAL8014)			
			330031219	golden oak							330037219	golden oak			
			330031249	cherry							330037249	cherry			
			330031259	nut							330037259	nut			
			330031203	grey (-RAL7038)							330037203	grey (-RAL7038)			
			330031204	beige							330037204	beige			
			330031207	purple red (-RAL3004)							330037207	purple red (-RAL3004)			
			330031208	silver (-RAL9006)							330037208	silver (-RAL9006)			
			330031213	anthracite (-RAL7016)							330037213	anthracite (-RAL7016)			
			330031215	green fir (-RAL6009)							330037215	green fir (-RAL6009)			
			330031221	cream (-RAL1013)							330037221	cream (-RAL1013)			
			330031222	dark brown (-RAL8019)							330037222	dark brown (-RAL8019)			
			330031223	light ivory (-RAL1015)							330037223	light ivory (-RAL1015)			
330031225	green moss (-RAL6005)	330037225	green moss (-RAL6005)												
330031226	мемно-цунуу (-RAL5011)	330037226	мемно-цунуу (-RAL5011)												

Side plug



Art.	Product name	Weight, kg/pcs	Catalogue code	Profile	Standard order, pcs	Description	Art.	Product name	Weight, kg/pcs	Catalogue code	Profile	Standard order, pcs	Description
P150R	Side plug (right)	0,025	1161121 1161122	white brown	80	ABS plastic, for sills WE90-WE150	P225L	Side plug (left)	0,038	1161231 1161232	white brown	60	ABS plastic, for sills WE165-WE225
P150L	Side plug (left)	0,025	1161131 1161132	white brown	80	ABS plastic, for sills WE90-WE150	P360R	Side plug (right)	0,057	1161321 1161322	white brown	60	ABS plastic, for sills WE250-WE360
P225R	Side plug (right)	0,038	1161221 1161222	white brown	60	ABS plastic, for sills WE165-WE225	P360L	Side plug (left)	0,057	1161331 1161332	white brown	60	ABS plastic, for sills WE250-WE360

Support bracket



Art.	Product name	Catalogue code	Standard order, pcs	Description
BS	Support bracket	1161400	40	Aluminium



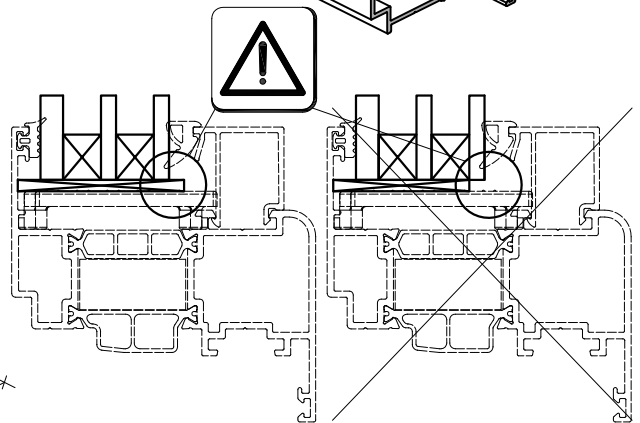
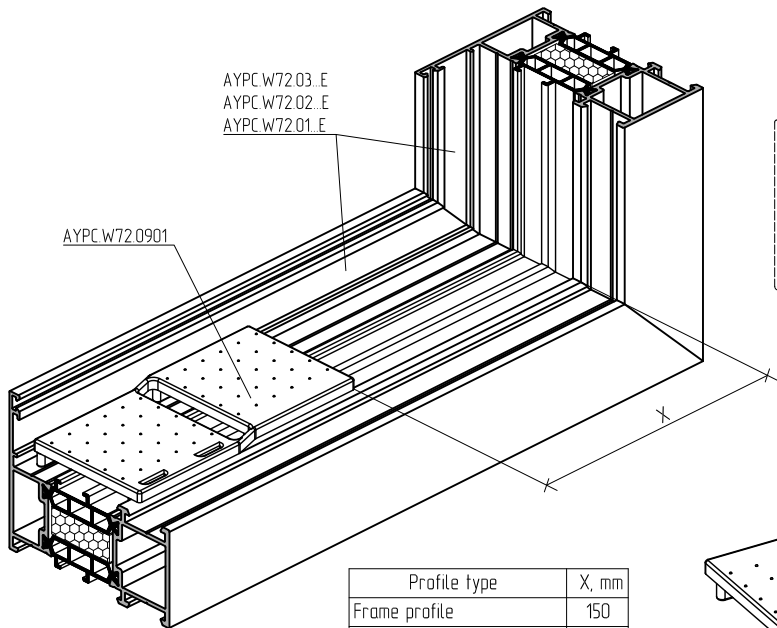
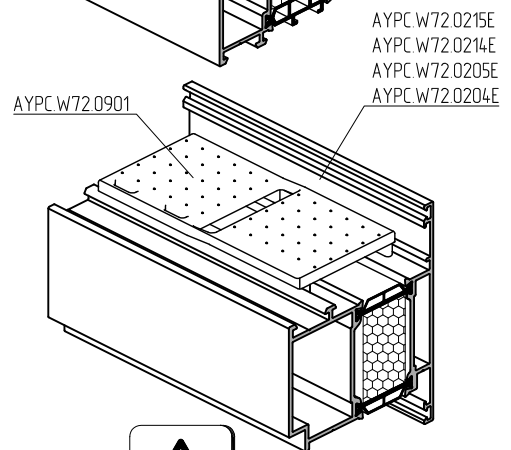
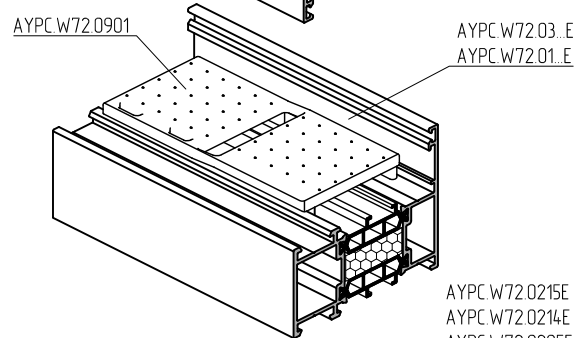
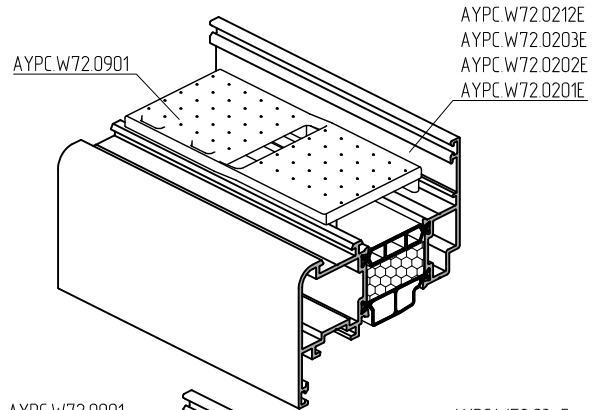
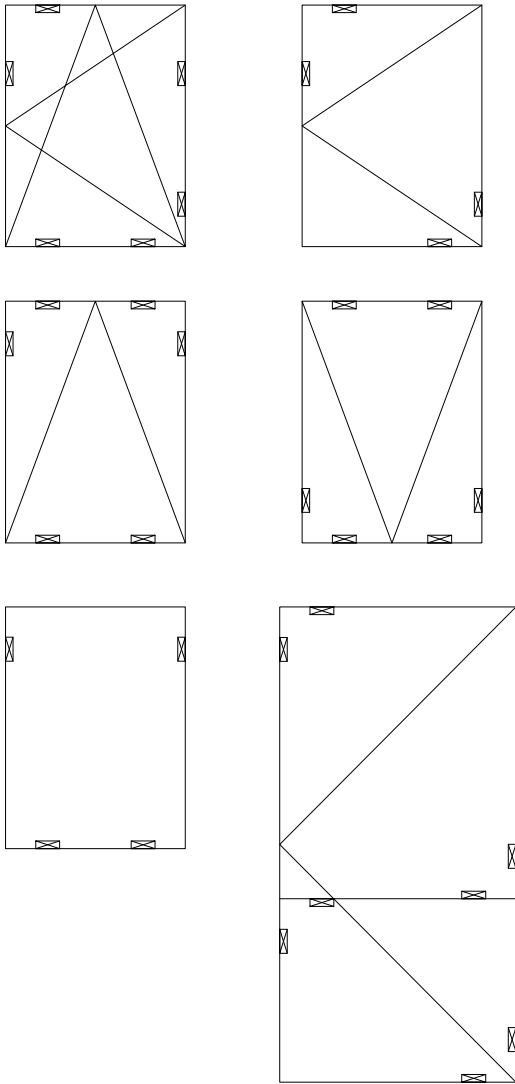
ALTW72

Window and door system
with thermal break

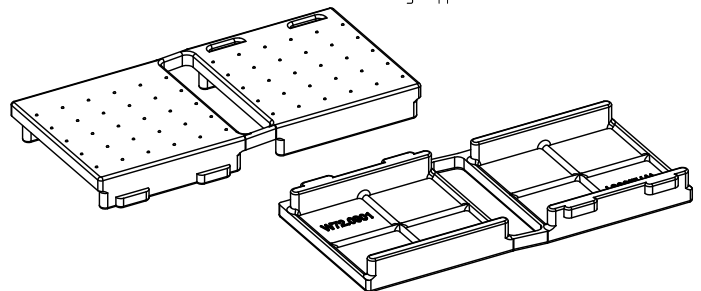
Scheme of glass bearing supports installation

04

Scheme of glass bearing supports installation

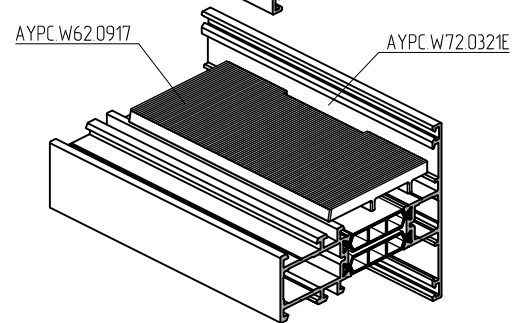
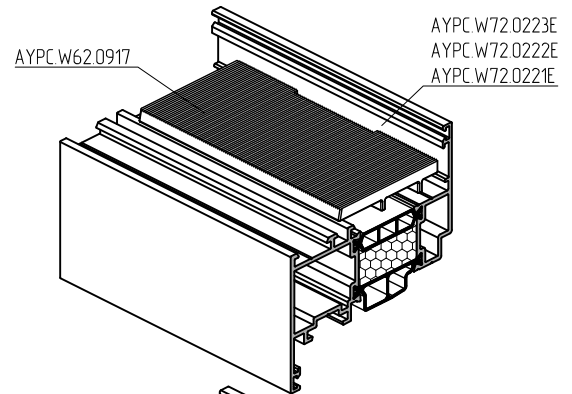
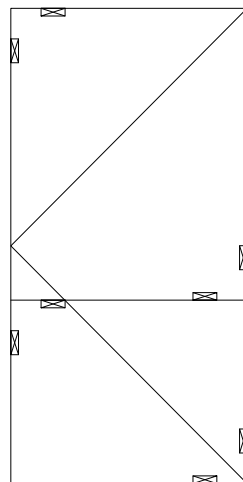
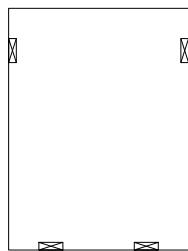
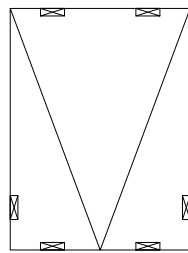
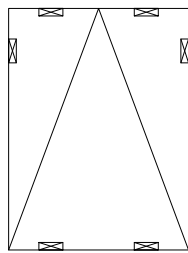
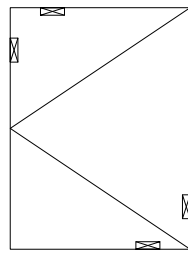
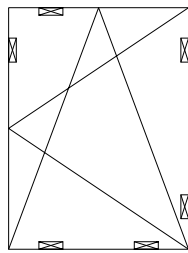


AYPC.W72.0901 bearing support

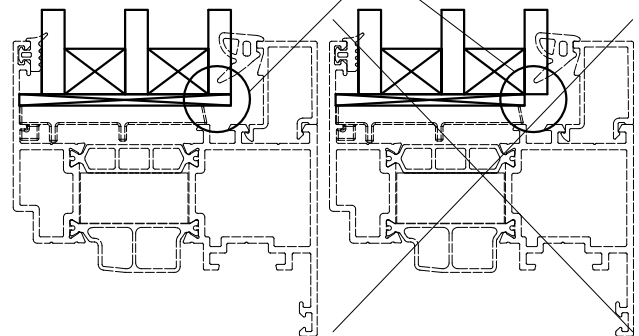
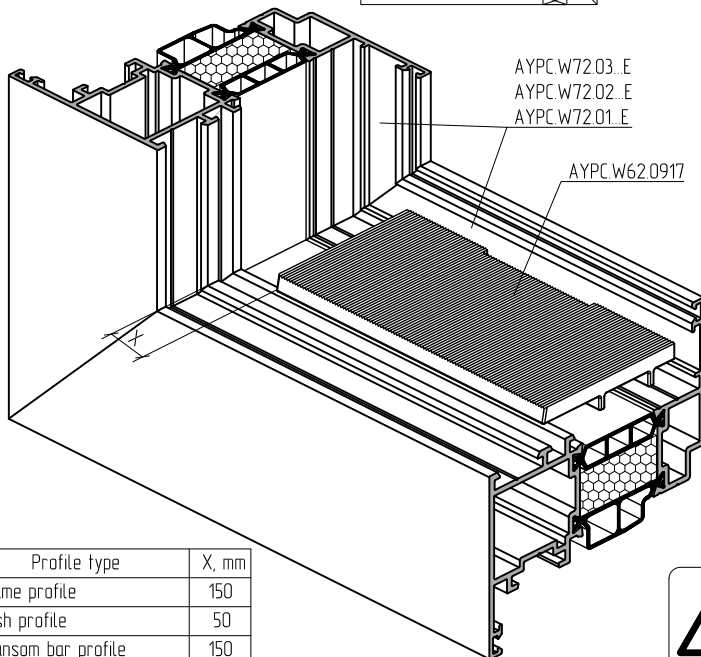
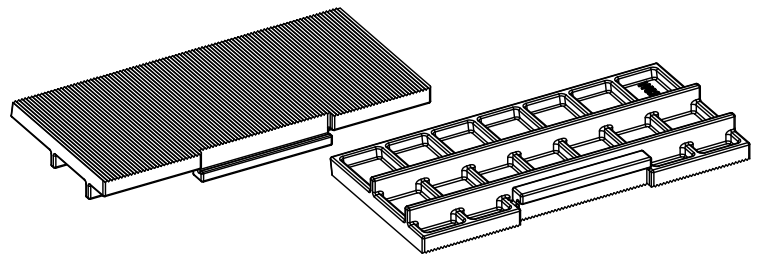


Profile type	X, mm
Frame profile	150
Sash profile	50
Transom bar profile	150
Door leaf profile	150

Scheme of glass bearing supports installation



AYPC.W62.0917 bearing support

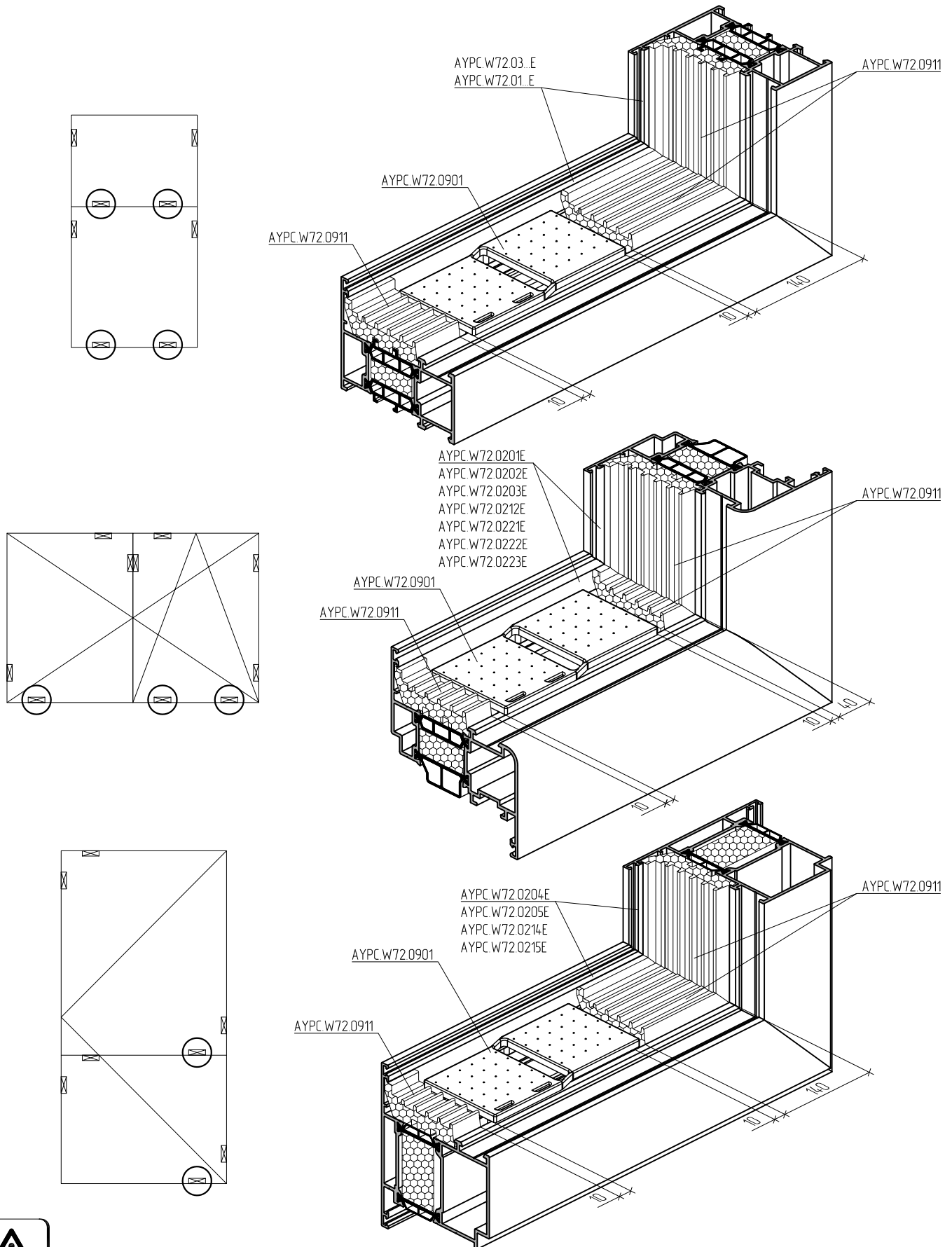


Profile type	X, mm
Frame profile	150
Sash profile	50
Transom bar profile	150
Door leaf profile	150



AYPC.W72.0901 and AYPC.W62.0917 bearing supports are fully interchangeable and suitable for installation to all types of ALT W72 window and door frame, sash and transom bar profiles.

Seam sealing machining for bearing supports installation

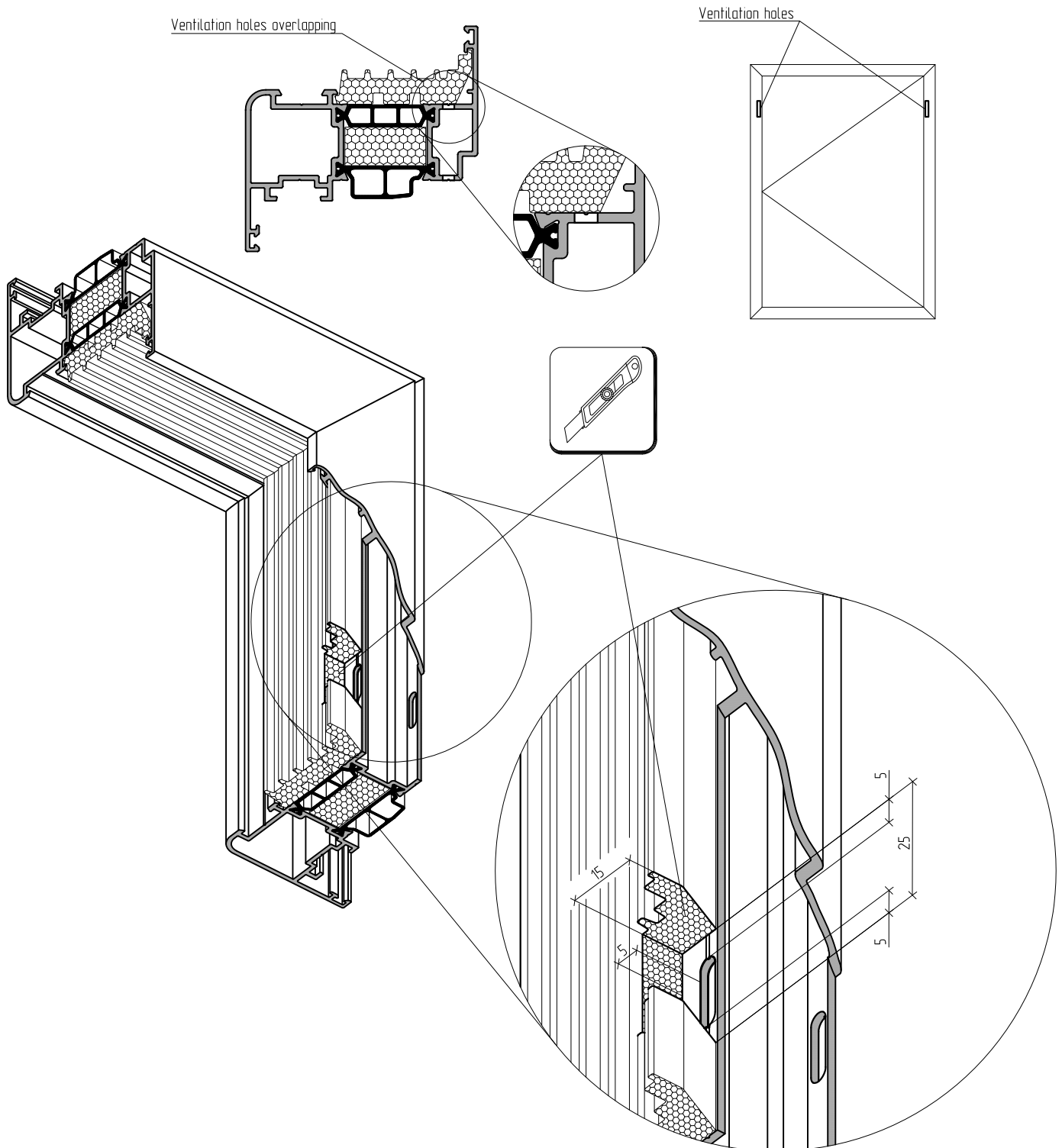


With AYPC.W62.0917 bearing support installation machining of AYPC.W72.0911 seam sealing is made in the same way.

AYPC.W72.0911 seam sealing processing for ventilation holes



As a part of the ventilated holes is situated at the top of a sash and the location of bearing supports depends on the type and direction of opening, there is a probability that in the area of the ventilated hole the bearing support will not be installed and it will be covered with AYPC.W72.0911 seam sealing. In this case it is necessary to locally remove a part of the sealing according to the indicated scheme.





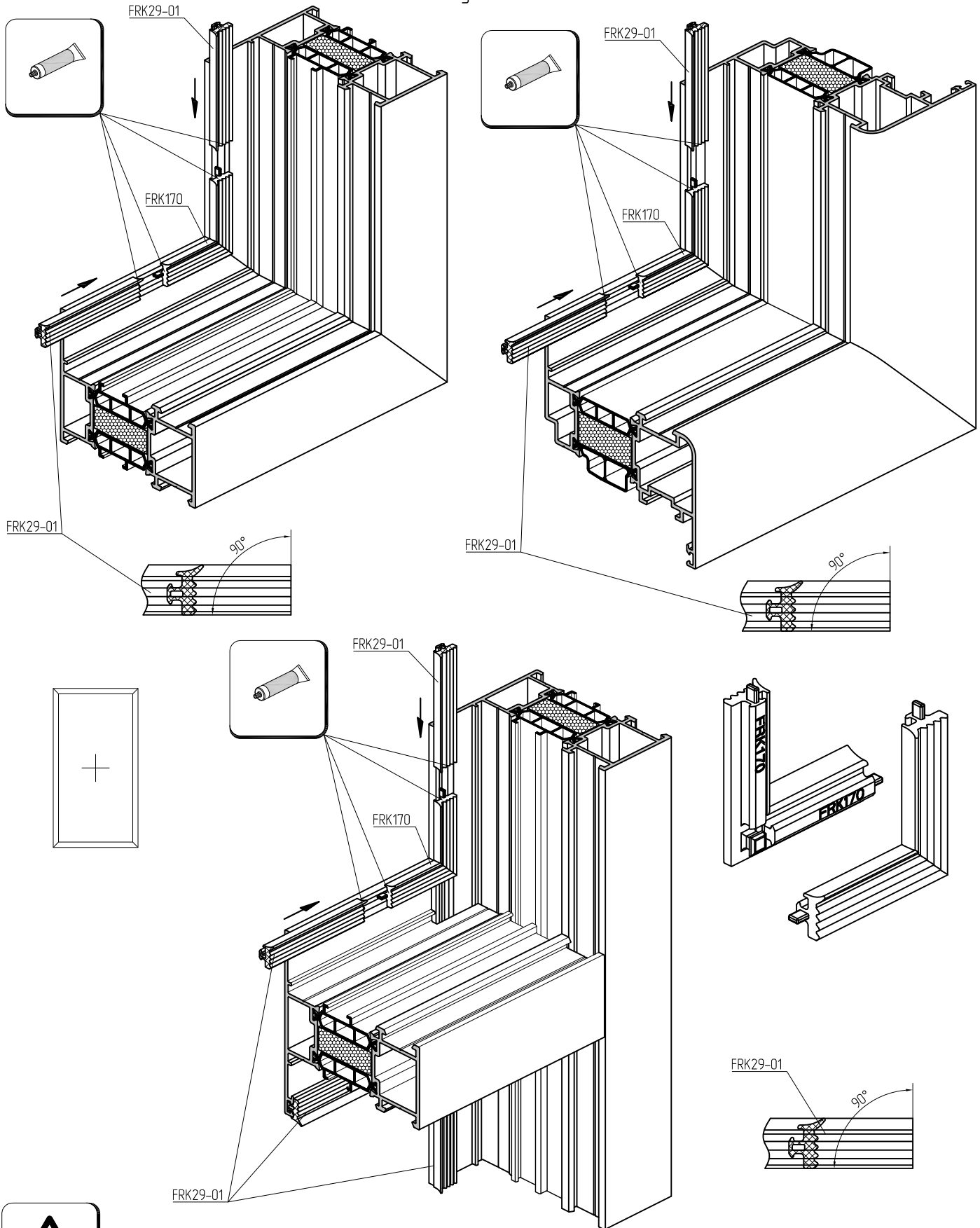
ALTW72

Window and door system
with thermal break

Gaskets cutting and installation

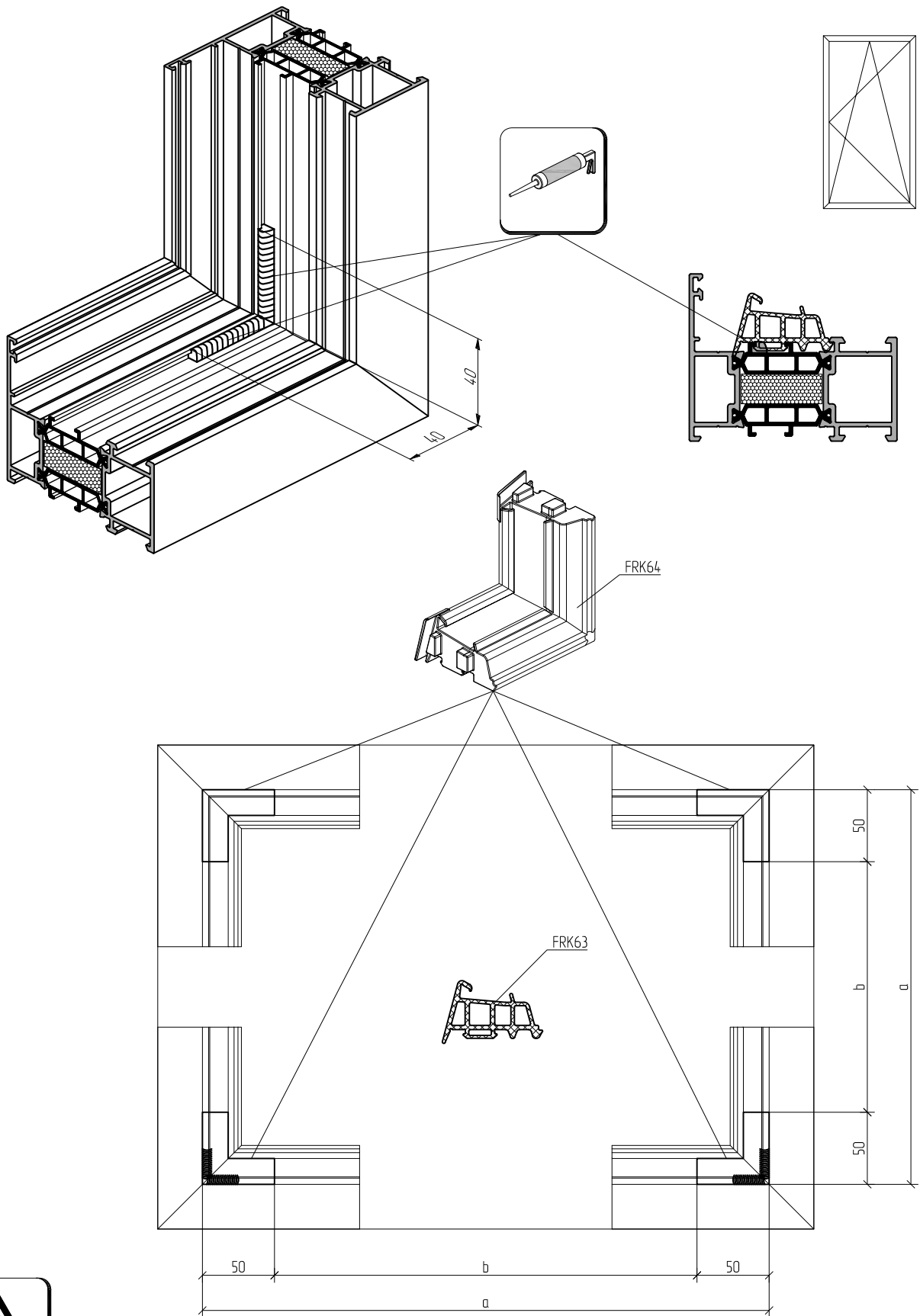
05

Gaskets cutting and installation



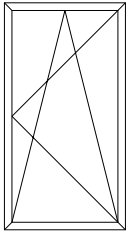
Cut the gasket with 1% of extra length.
Gasket junction should be glued with the adhesive designed for rubber gasket gluing.

Gaskets cutting and installation



Seal. Sealant info is provided on request

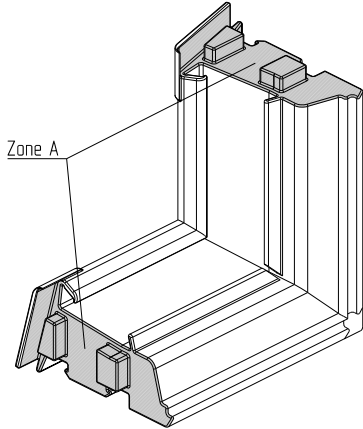
Gaskets cutting and installation



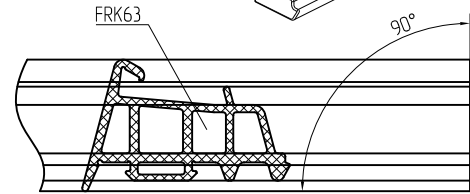
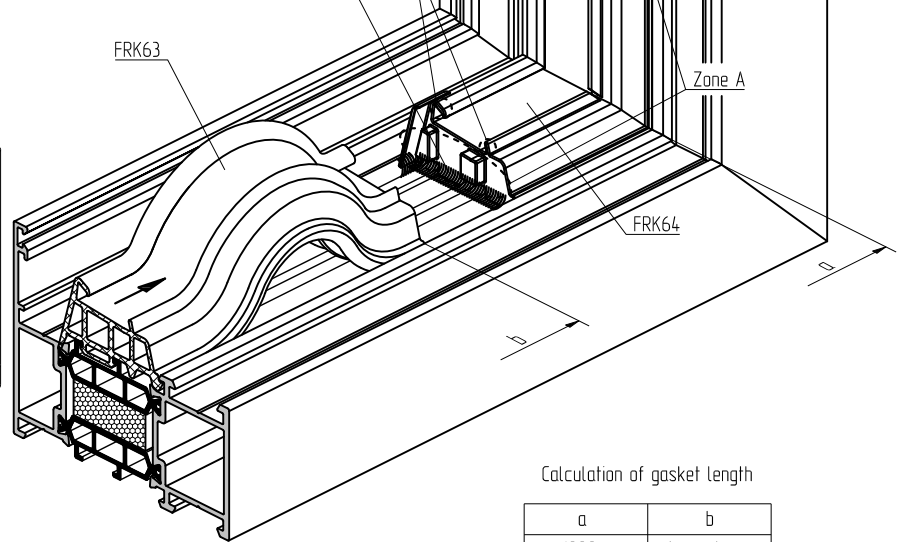
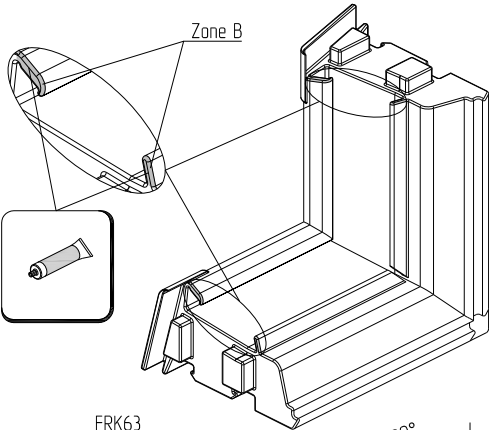
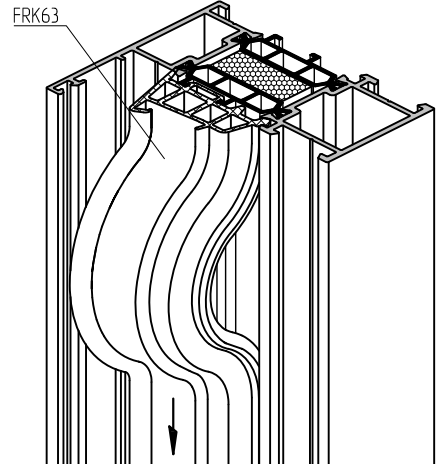
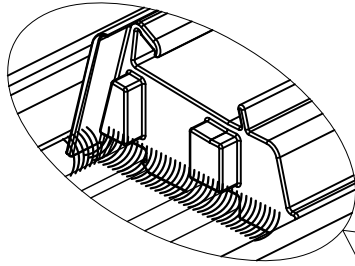
A. Sealing zone. Sealing info is provided on request



Seal. Sealing info is provided on request

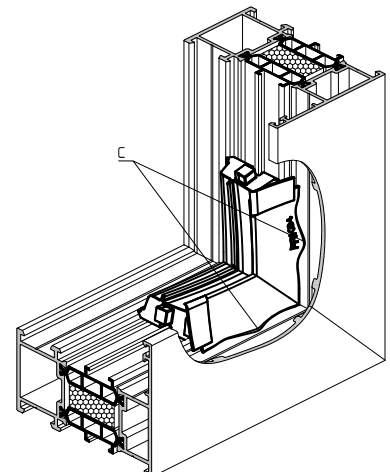
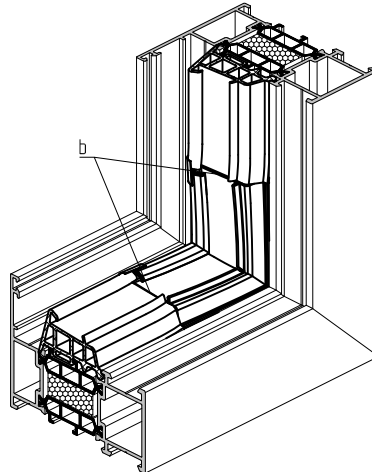
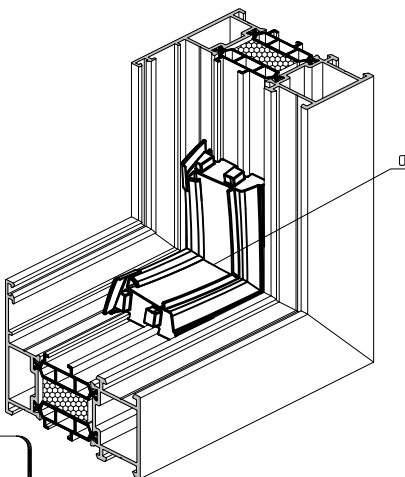


B. Zone for rubber gaskets gluing



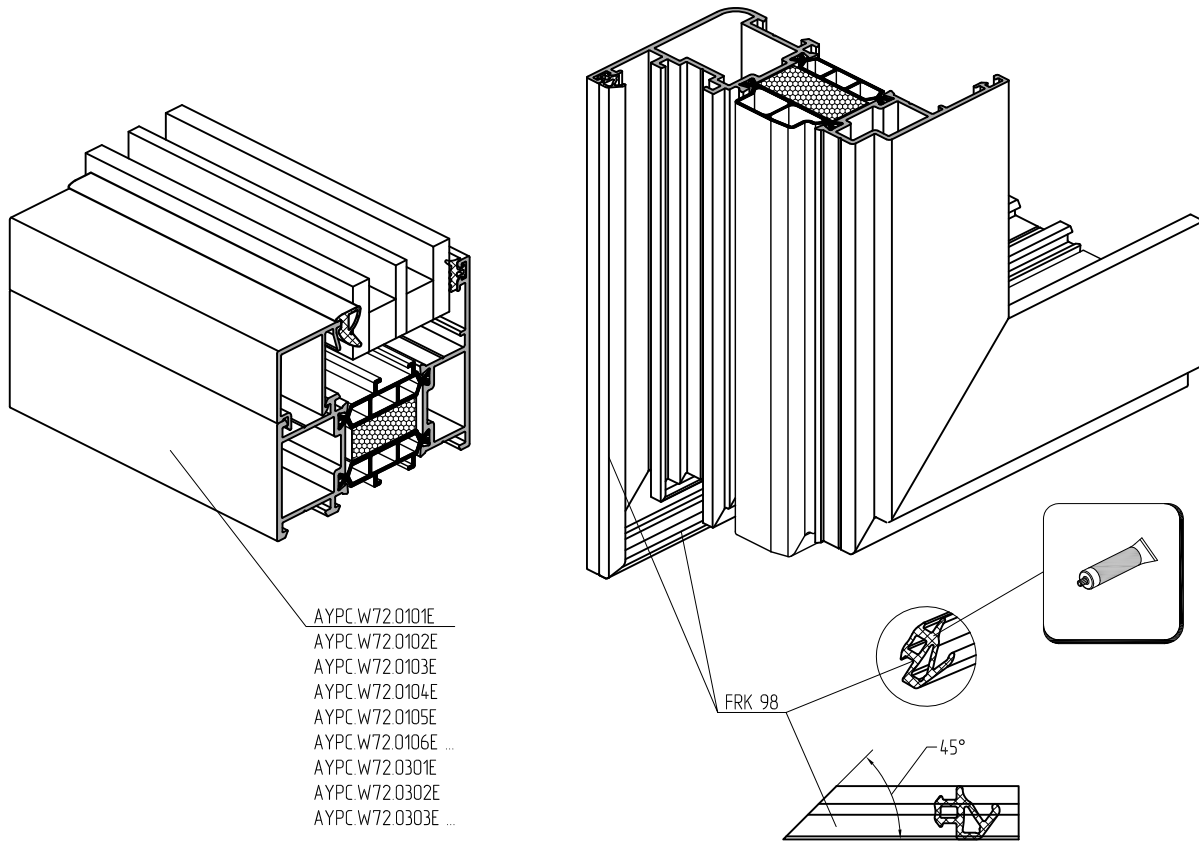
Calculation of gasket length

a	b
≤ 1000 mm	(a-100)+1%
> 1000 mm	(a-100)+0,5%

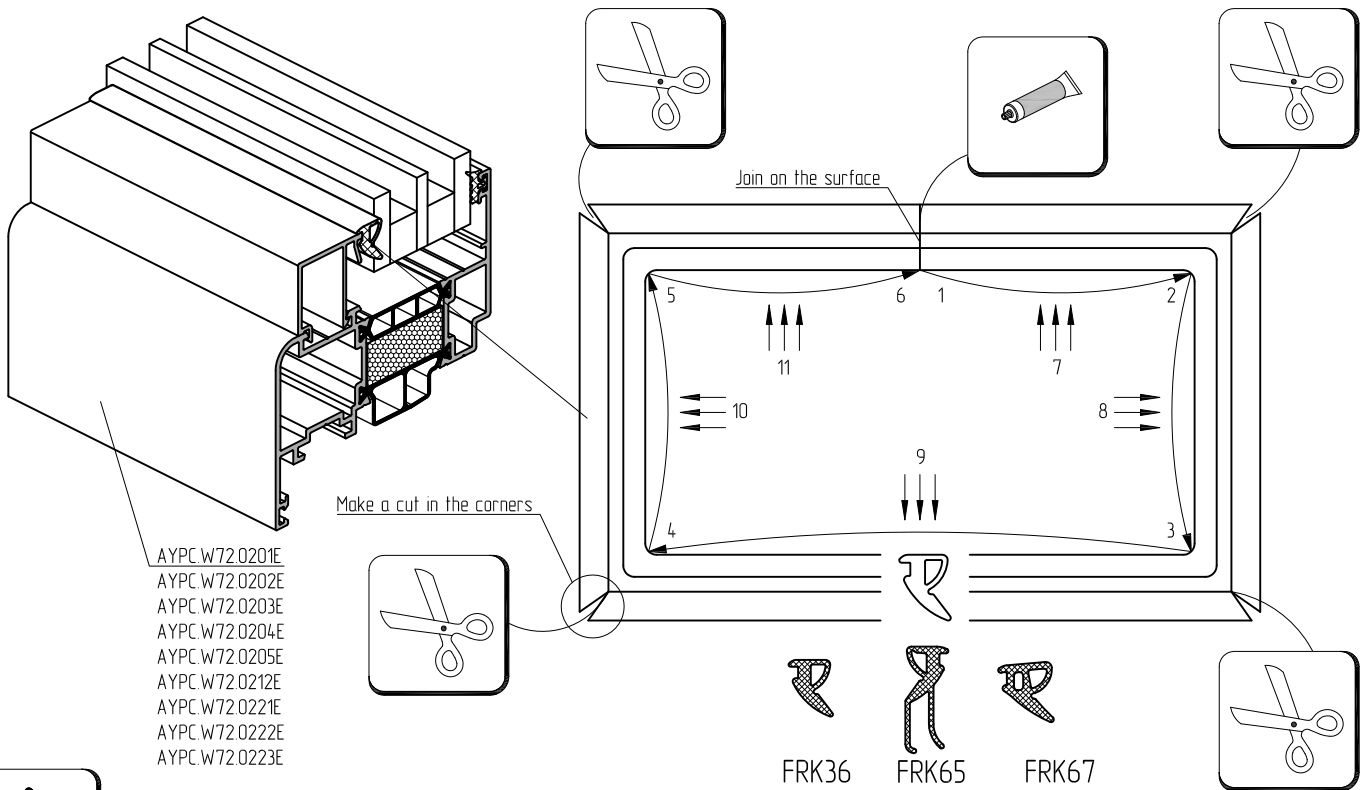


When installing FRK64 avoid pressing through (a), knob of connection between corner and FRK63 gasket (b), deformation (c).

Gaskets cutting and installation

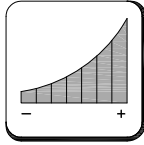


Gaskets installation scheme

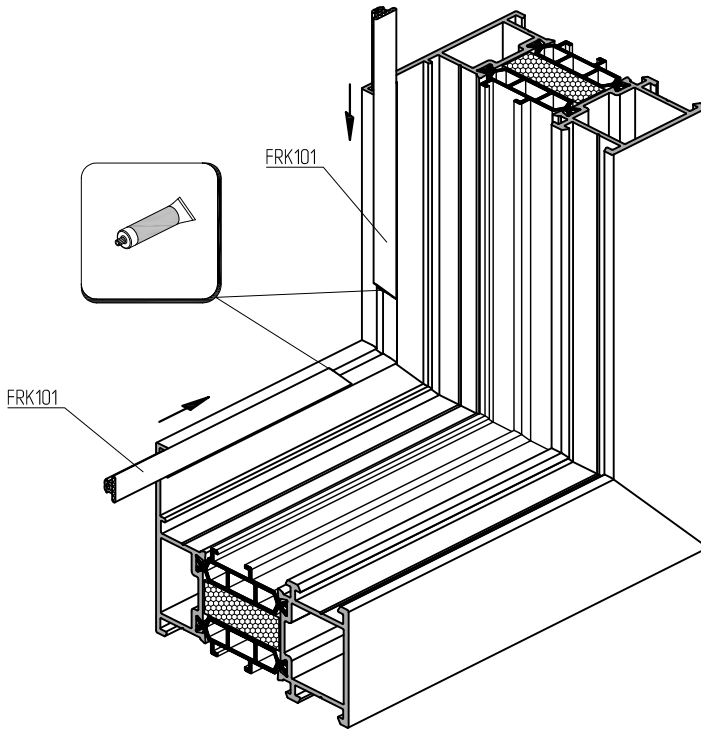
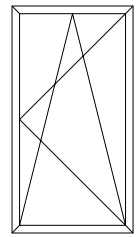


Cut the gasket with 1% of extra length. Gasket junction should be glued with the adhesive designed for rubber gasket gluing.

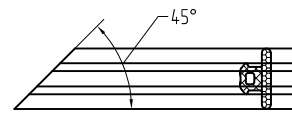
Gaskets cutting and installation



The FRK101 gasket is used in windows with improved performances. Installation after assemblage and mounting is possible.



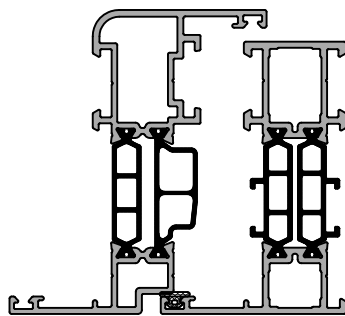
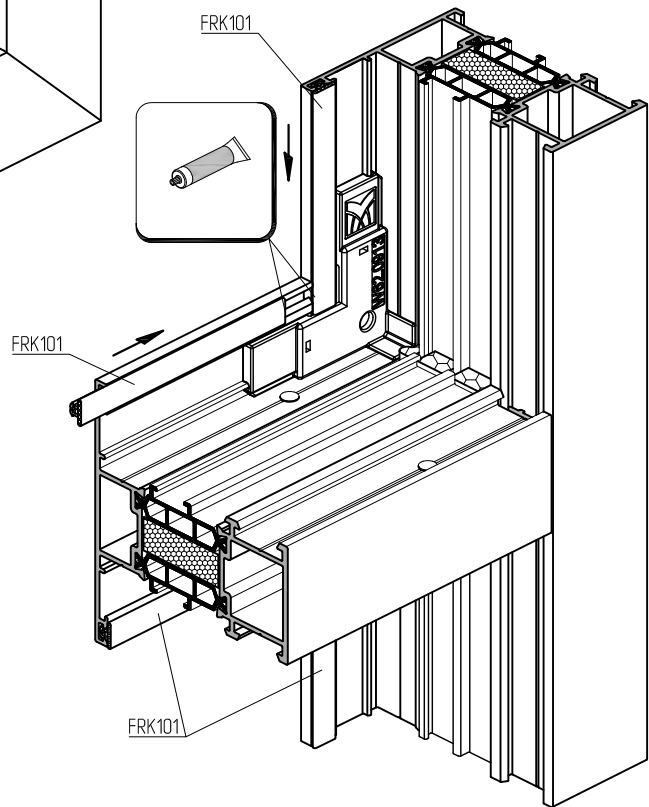
FRK101 rubber gasket cutting scheme



FRK101 rubber gasket cutting scheme



FRK101 rubber gasket installation scheme



Cut the gasket with 1% of extra length
Gasket junction should be glued with the adhesive designed for rubber gasket gluing.

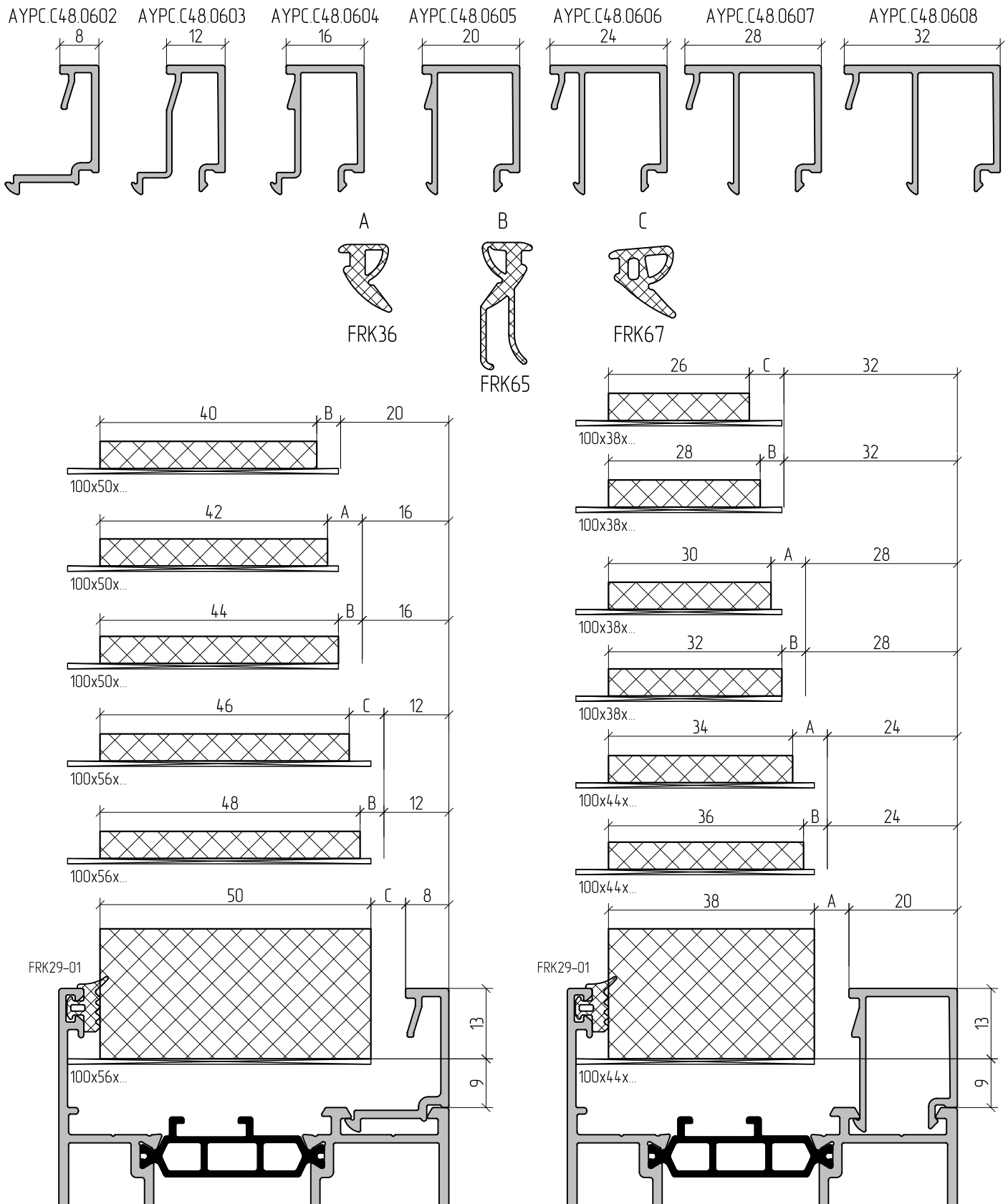


ALTW72

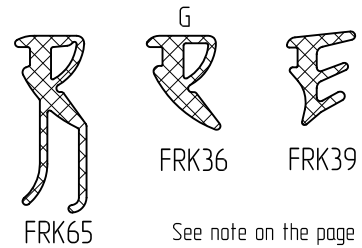
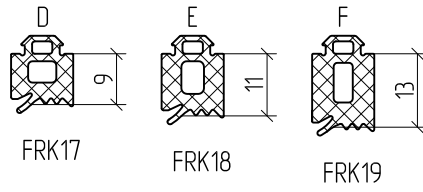
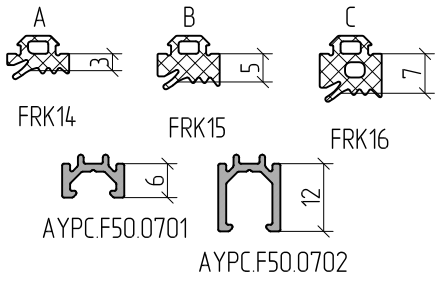
Window and door system
with thermal break

Table of glazing

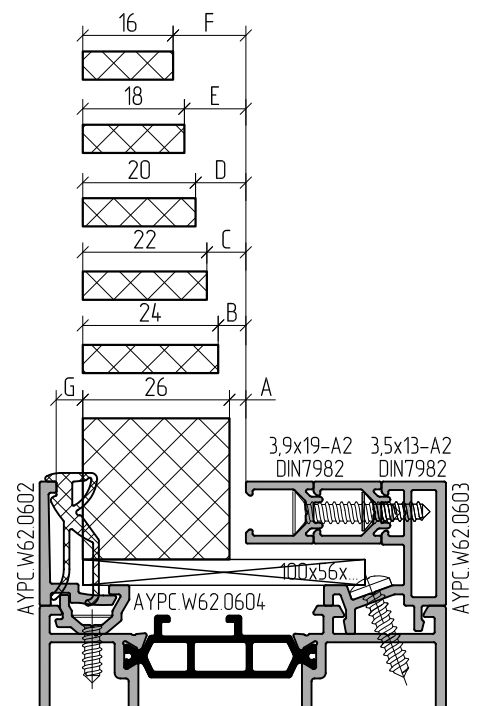
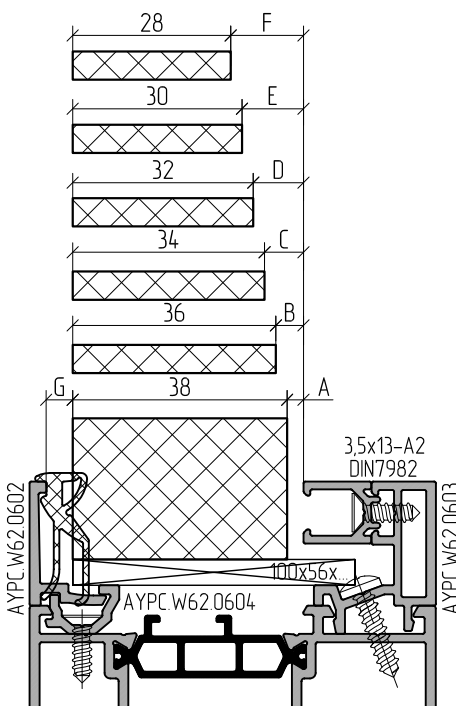
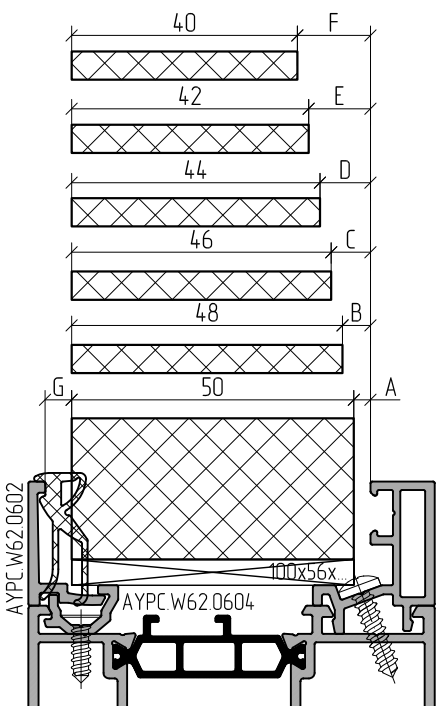
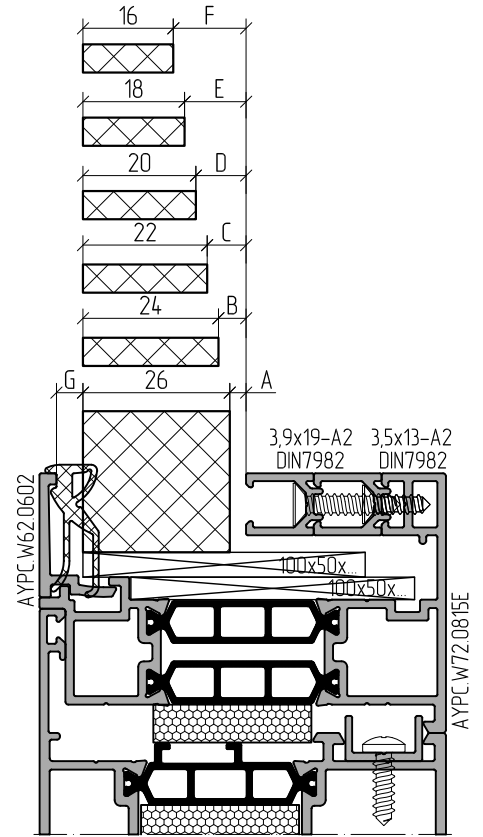
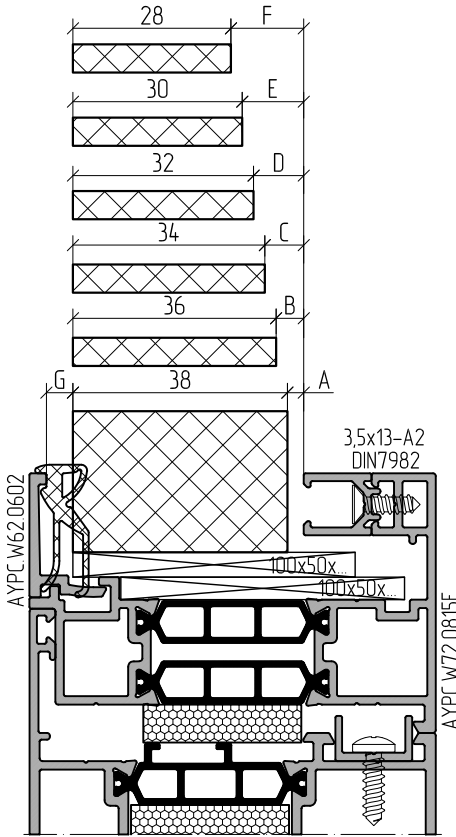
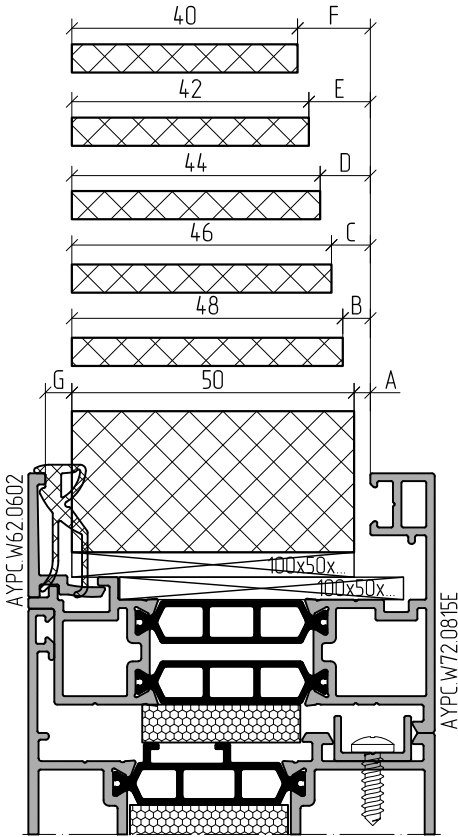
06

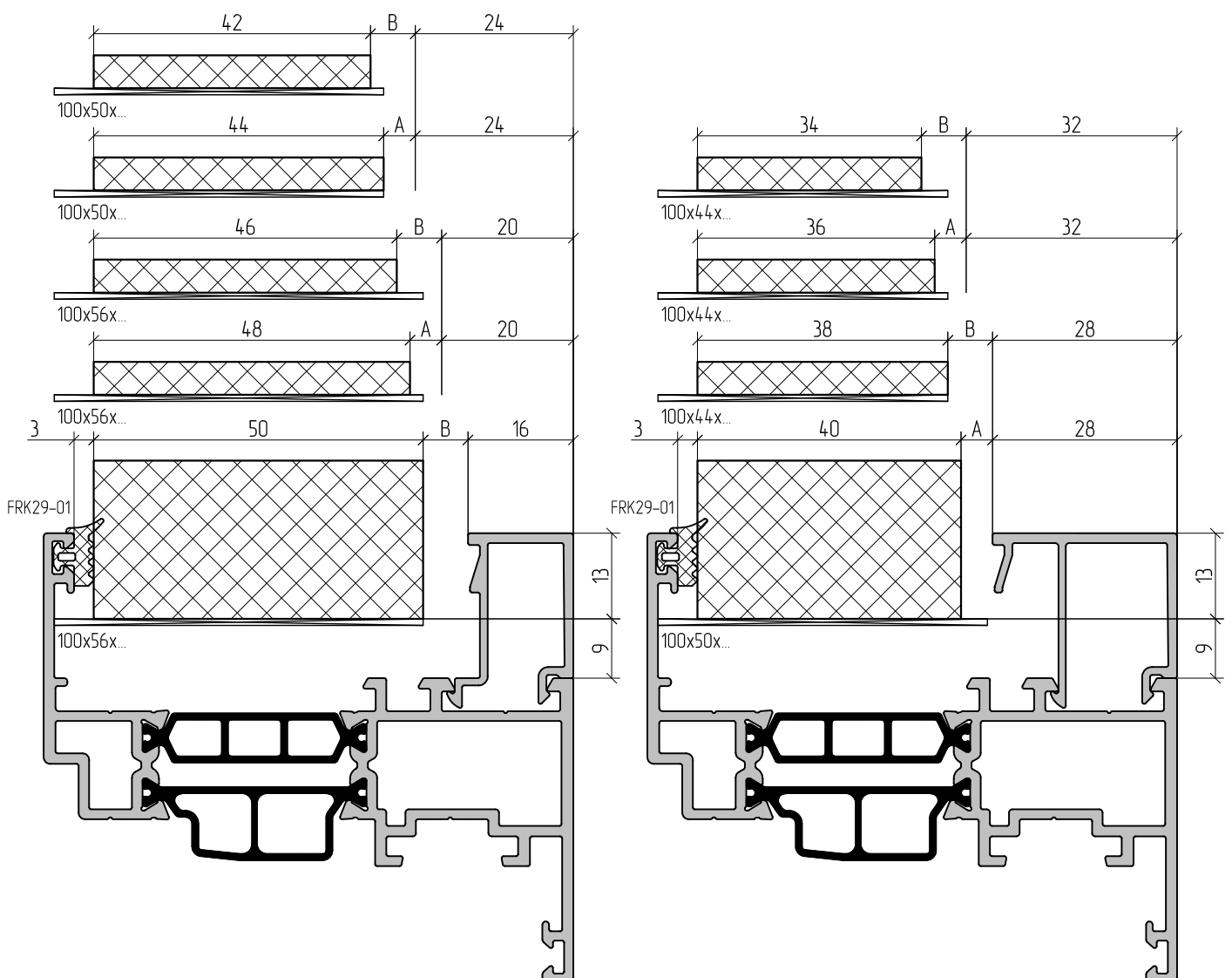
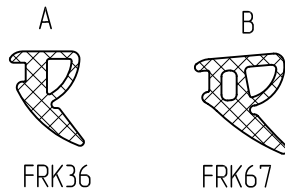
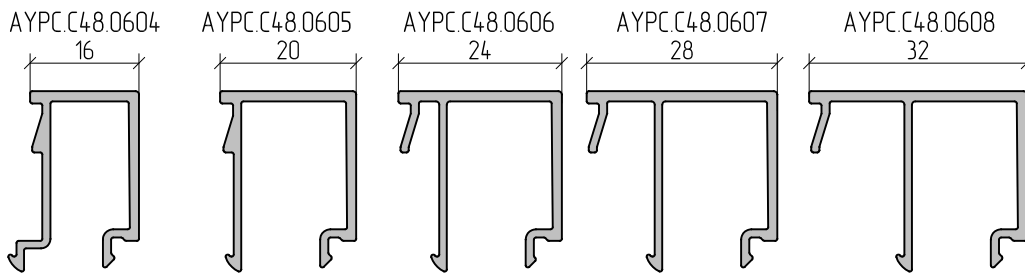


Note:
 1 - The base for infill unit installation is the same in all frame and sash profiles.
 2 - Data given in the table is for reference, the values are suitable for preliminary calculation. In case of practical use it is necessary to check their validity on the basis of actual parameters, such as accuracy of infill unit manufacturing (tolerances); accuracy of gaskets manufacturing (tolerances); conditions of gaskets installation and system assemblage; tolerances for glass bead profile and tolerances for combined profiles assemblage.
 For correct system operation the gaskets must be force fitted.



See note on the page 06.03





Note:

- 1 - Data given in the table is for reference, the values are suitable for preliminary calculation. In case of practical use it is necessary to check their validity on the basis of actual parameters, such as accuracy of infill unit manufacturing (tolerances), accuracy of gaskets manufacturing (tolerances), conditions of gaskets installation and system assemblage, tolerances for glass bead profile and tolerances for combined profiles assemblage.
- 2 - Data on FRK14-FRK19 gaskets, AYP.C.F50.0701 and AYP.C.F50.0702 profiles are given in ALT F50 catalogue. For correct system operation the gaskets must be force fitted.

01
02
03
04
05
06
07
08
09
10
11
12

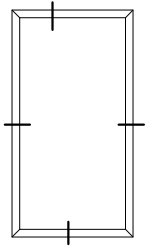


ALTW72

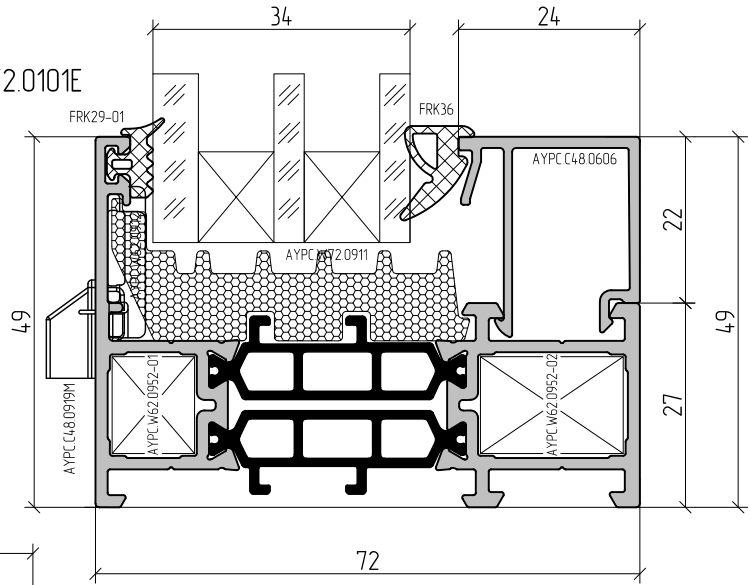
Window and door system
with thermal break

Windows.
Sections
and junctions

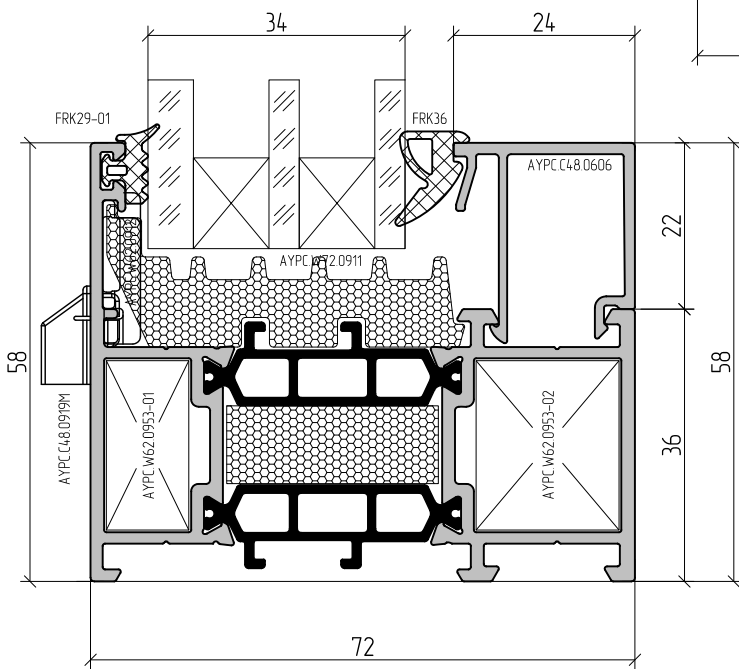
07



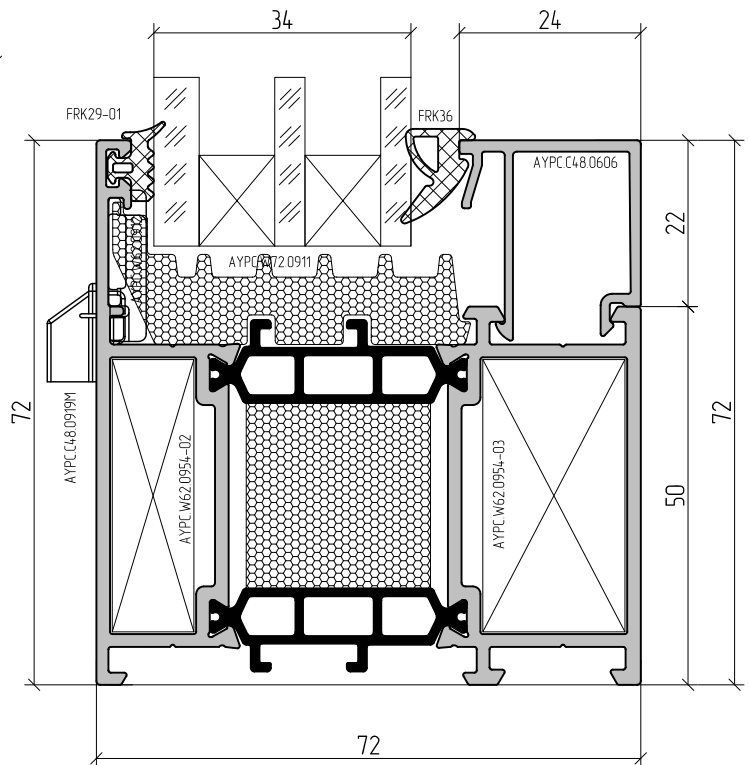
AYPC.W72.0101E

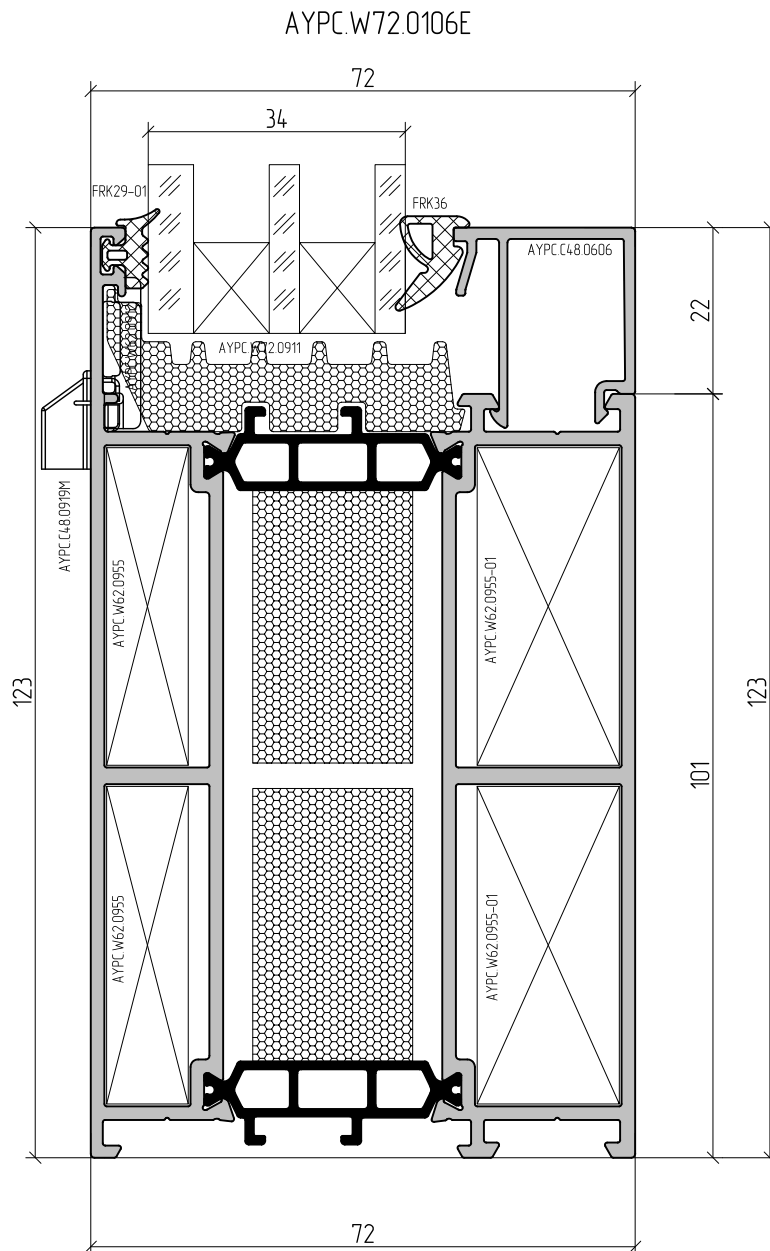
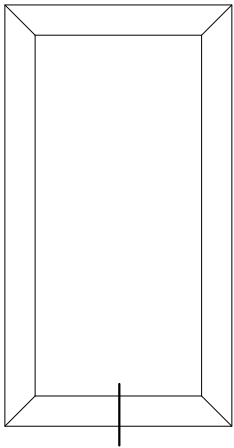


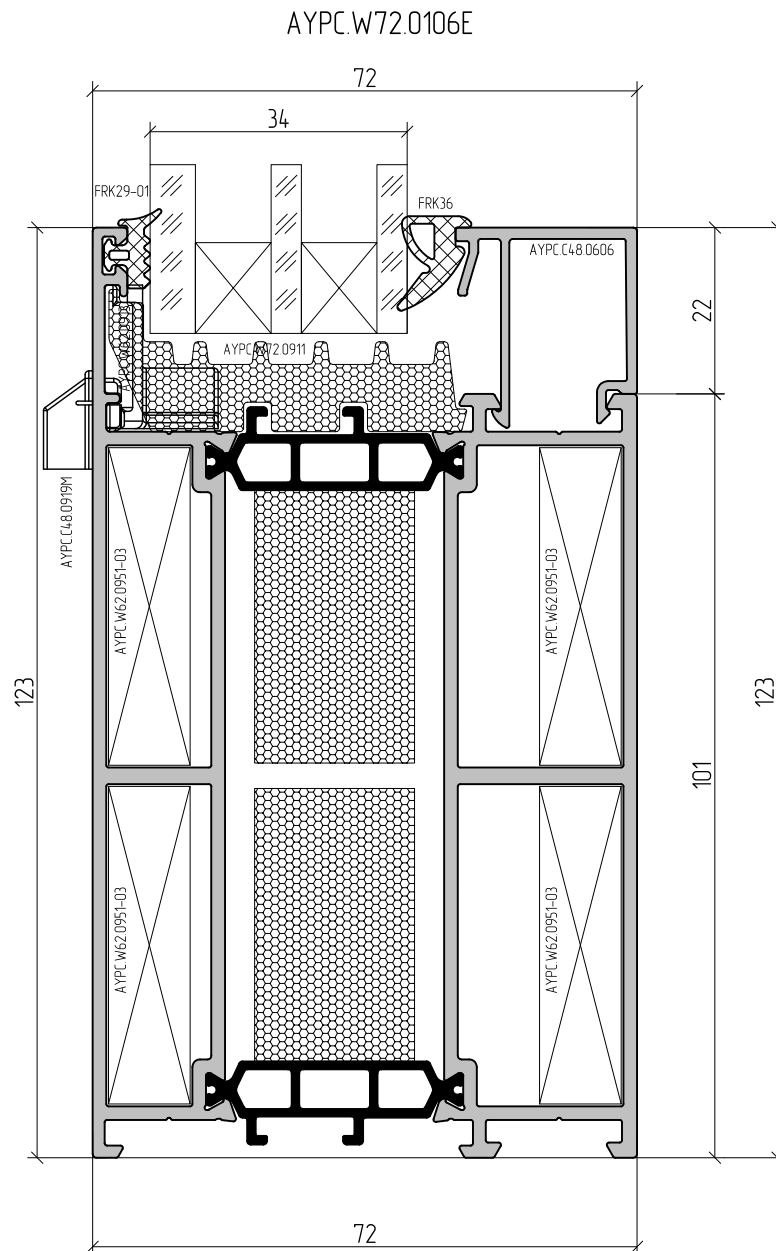
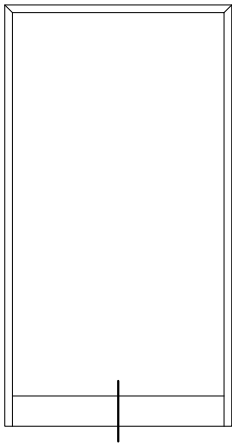
AYPC.W72.0102E

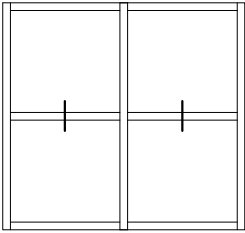


AYPC.W72.0103E

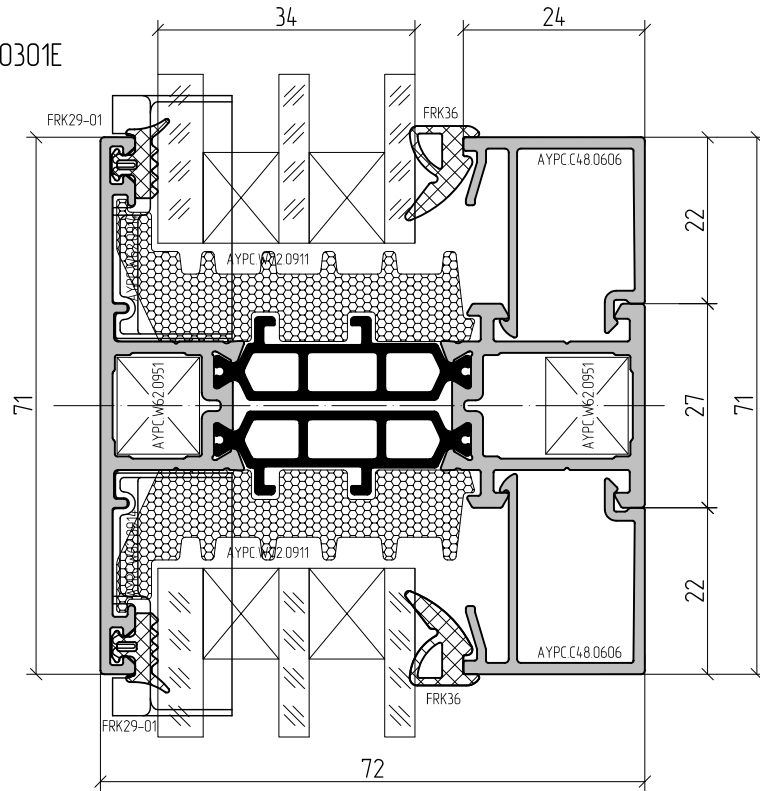




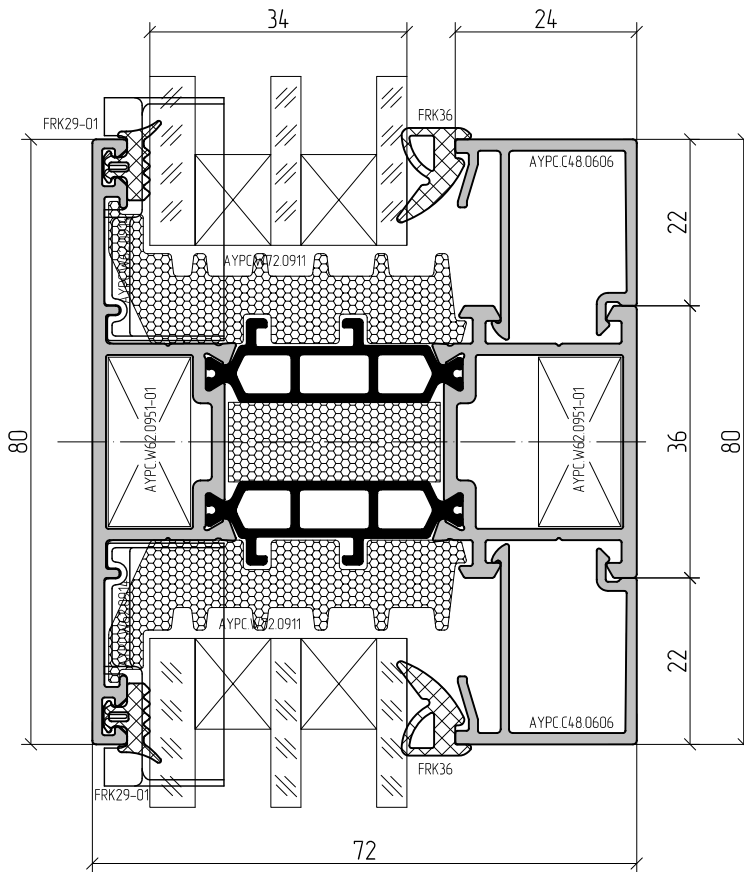


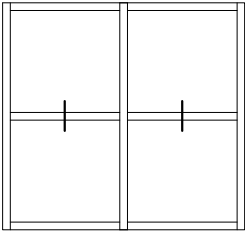


AYPC.W72.0301E

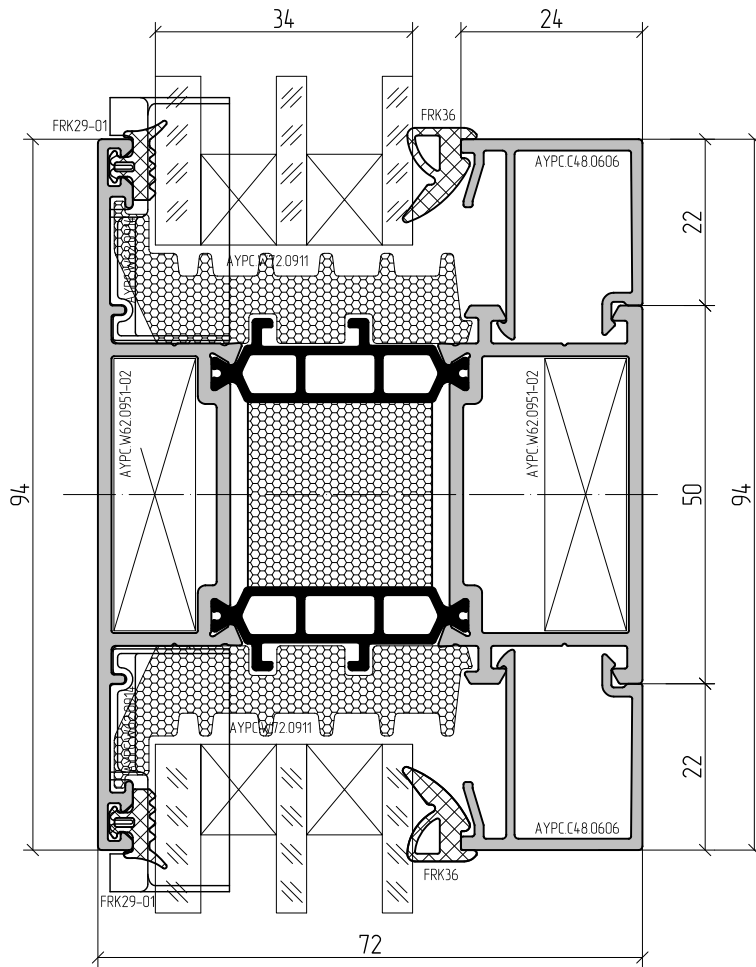


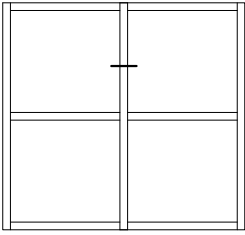
AYPC.W72.0302E



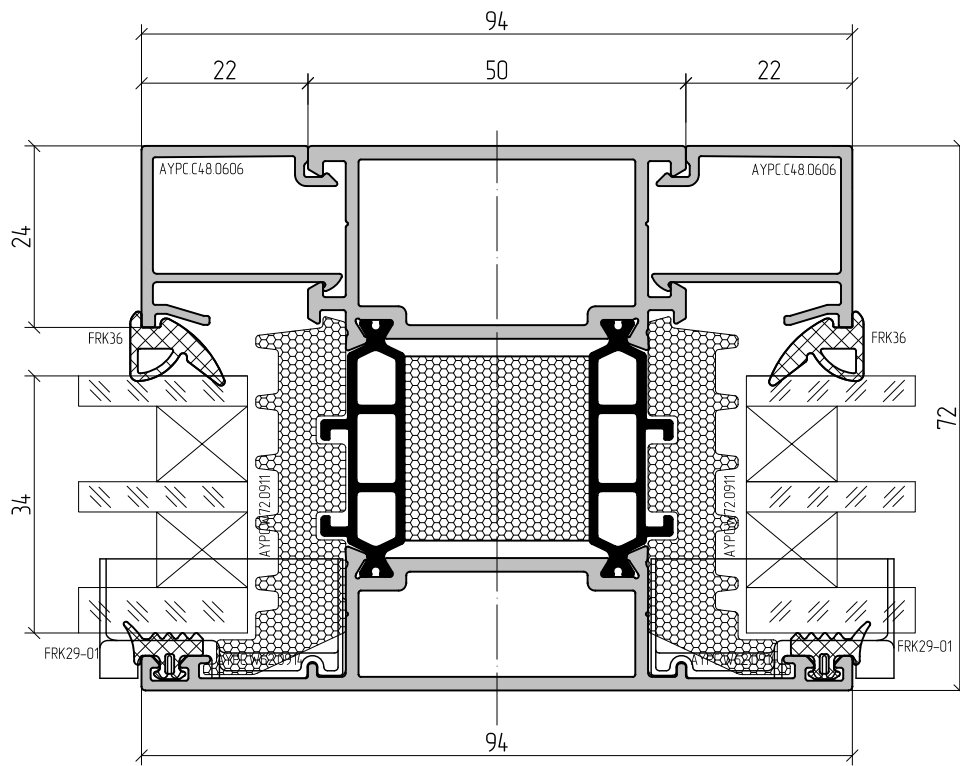


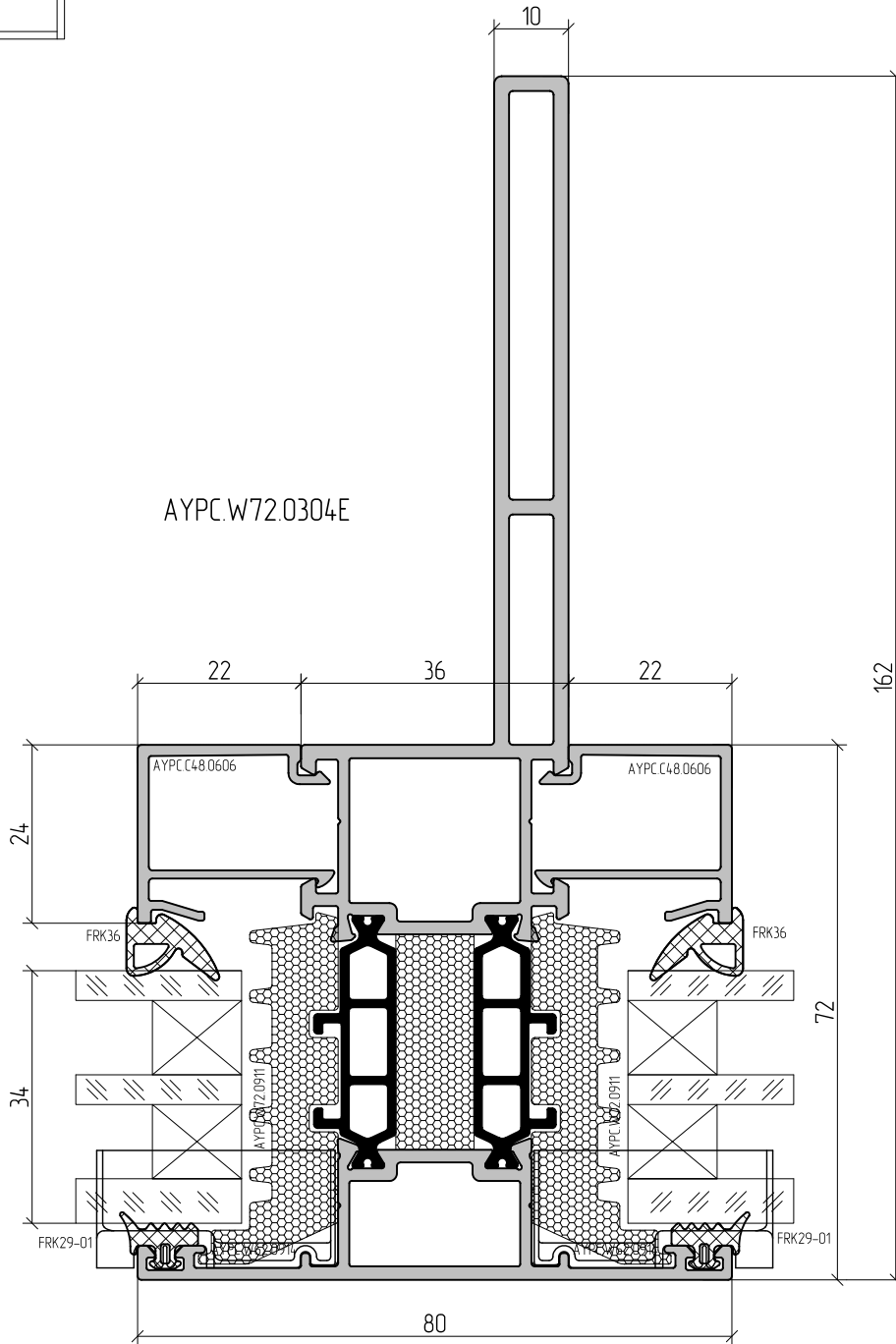
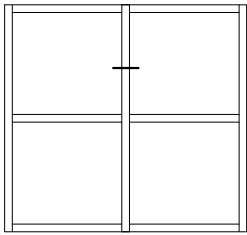
AYPC.W72.0303E

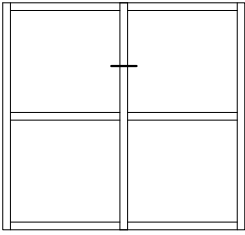




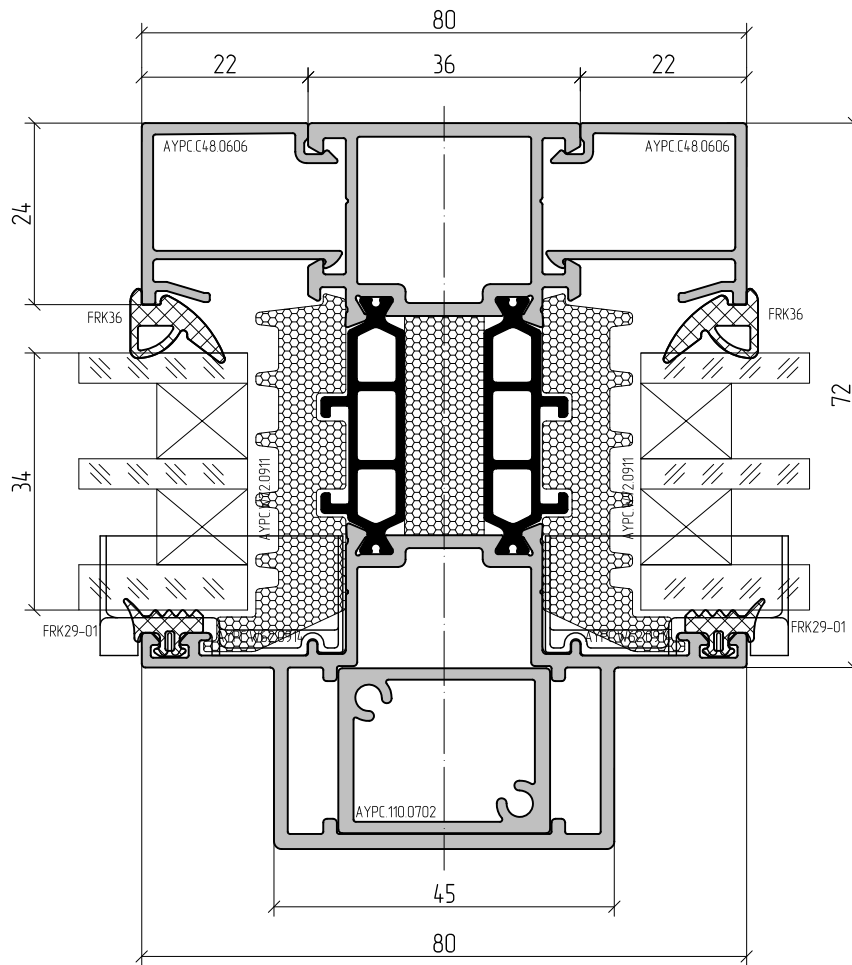
AYPC.W72.0303E

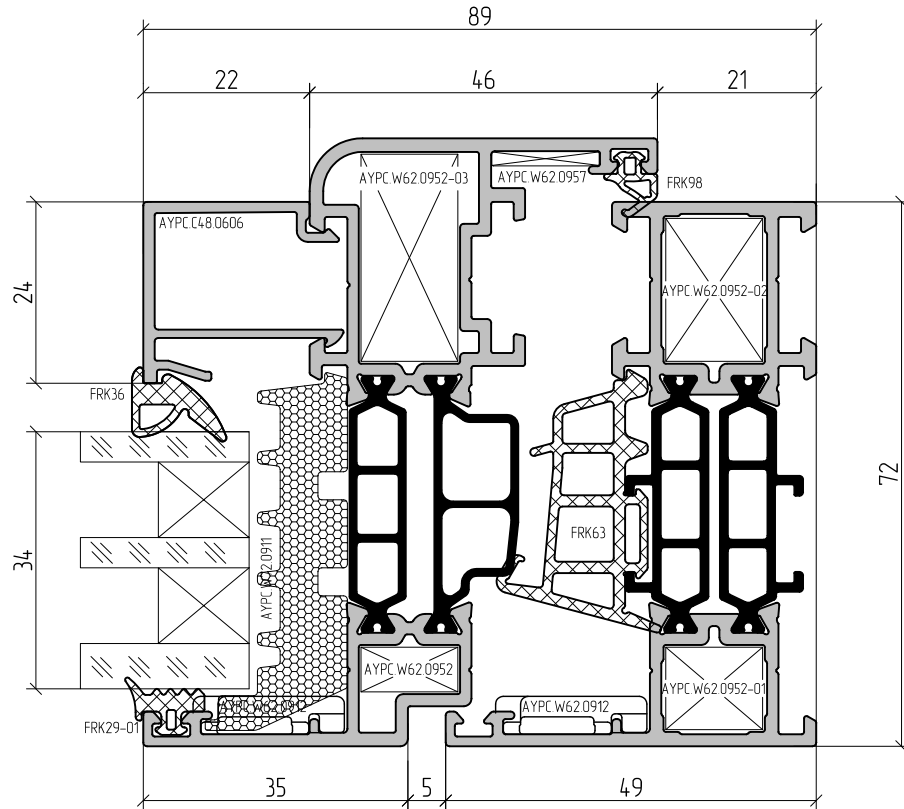
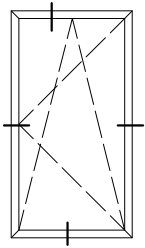




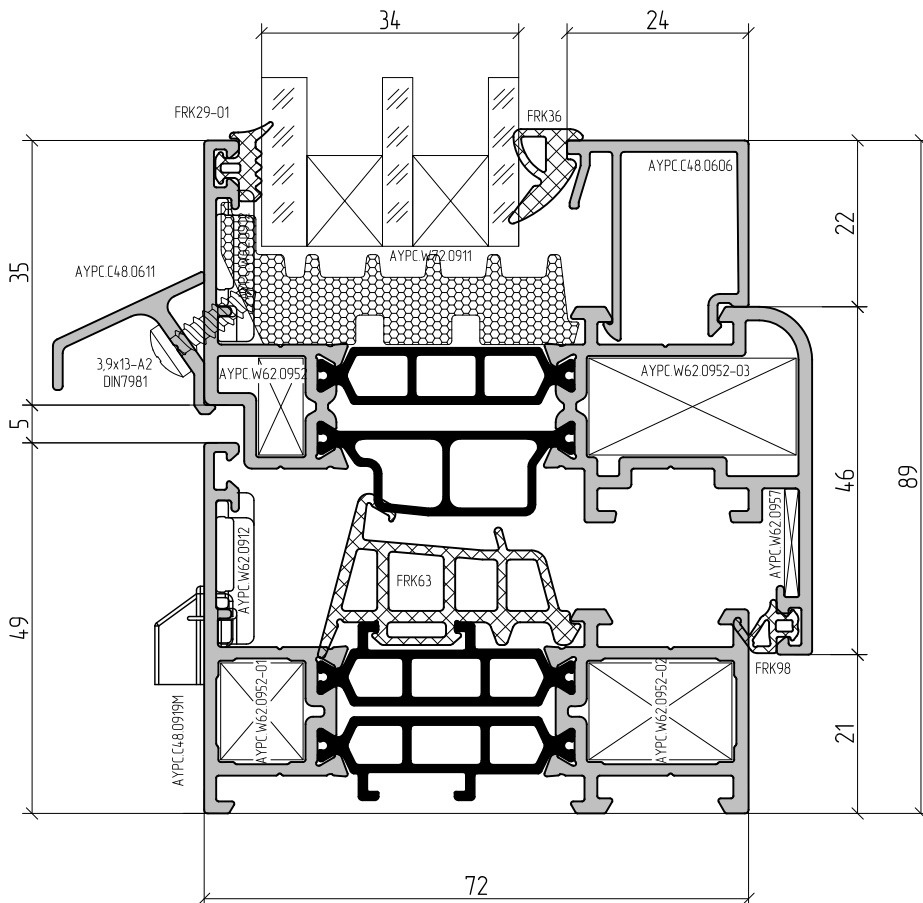


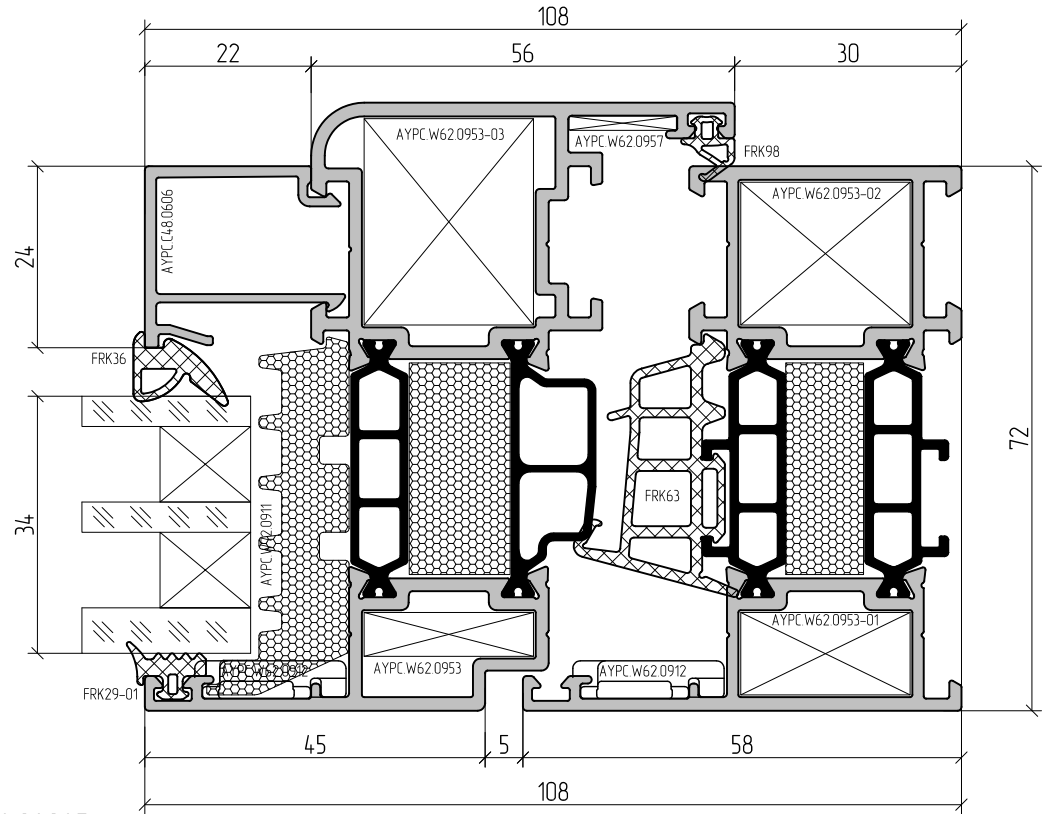
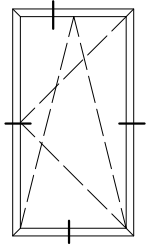
AYPC.W72.0305E



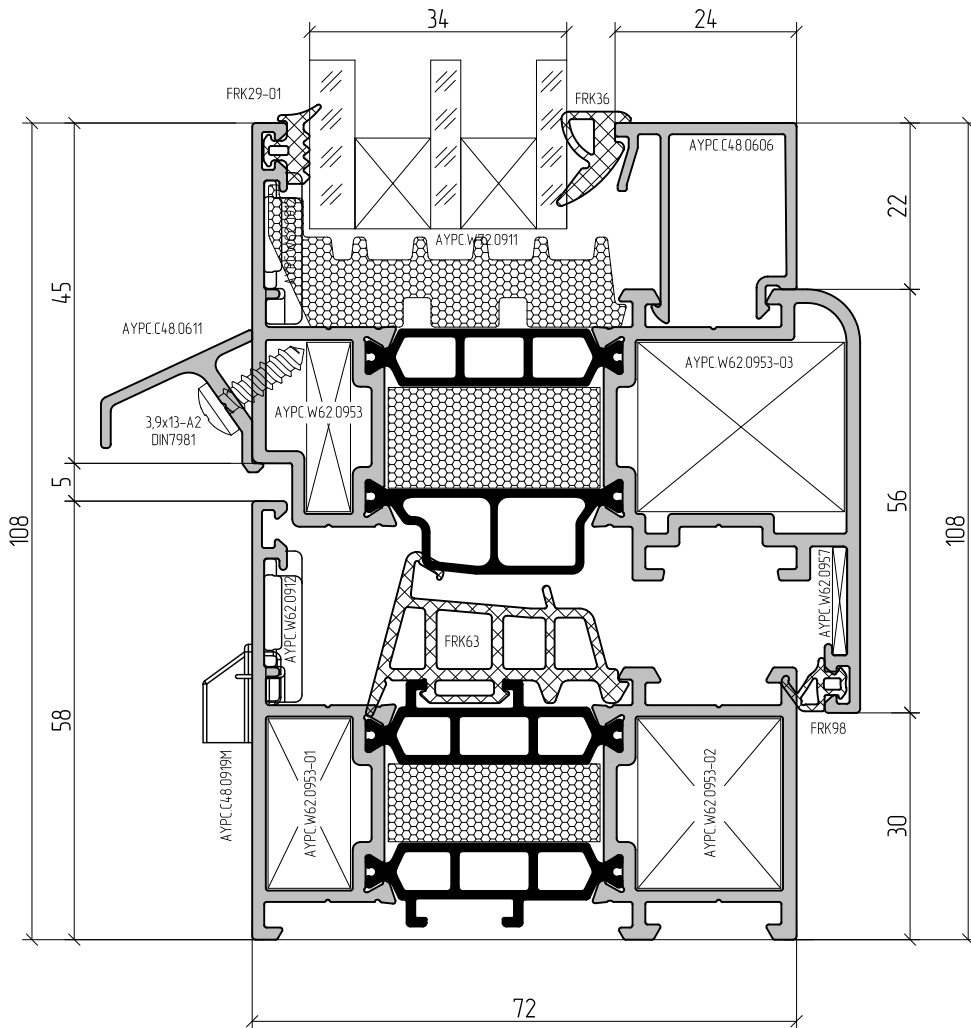


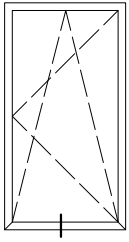
AYPC.W72.0101E + AYPC.W72.0201E



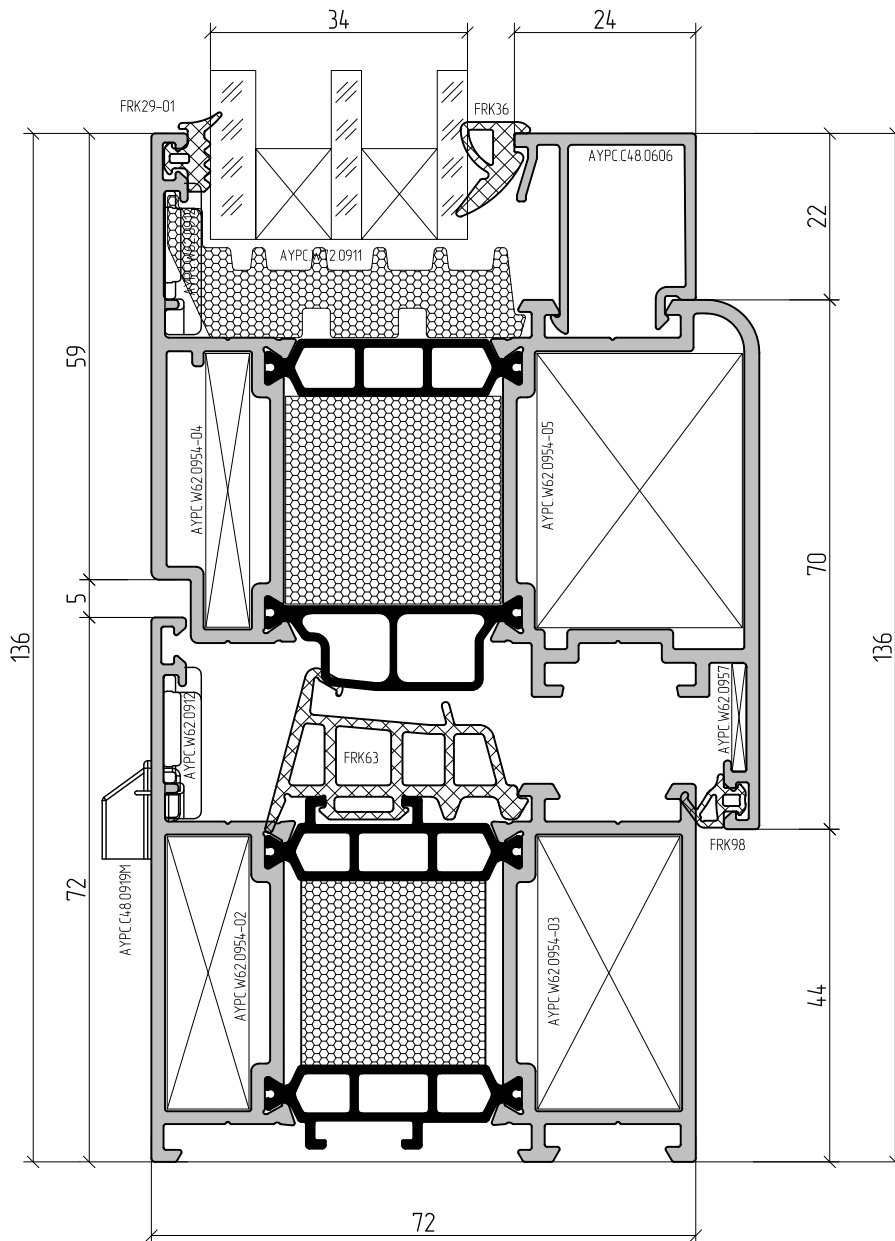


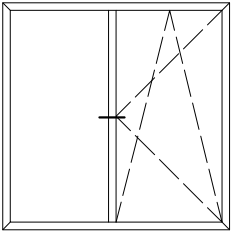
AYPC.W72.0102E + AYPC.W72.0202E



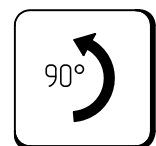
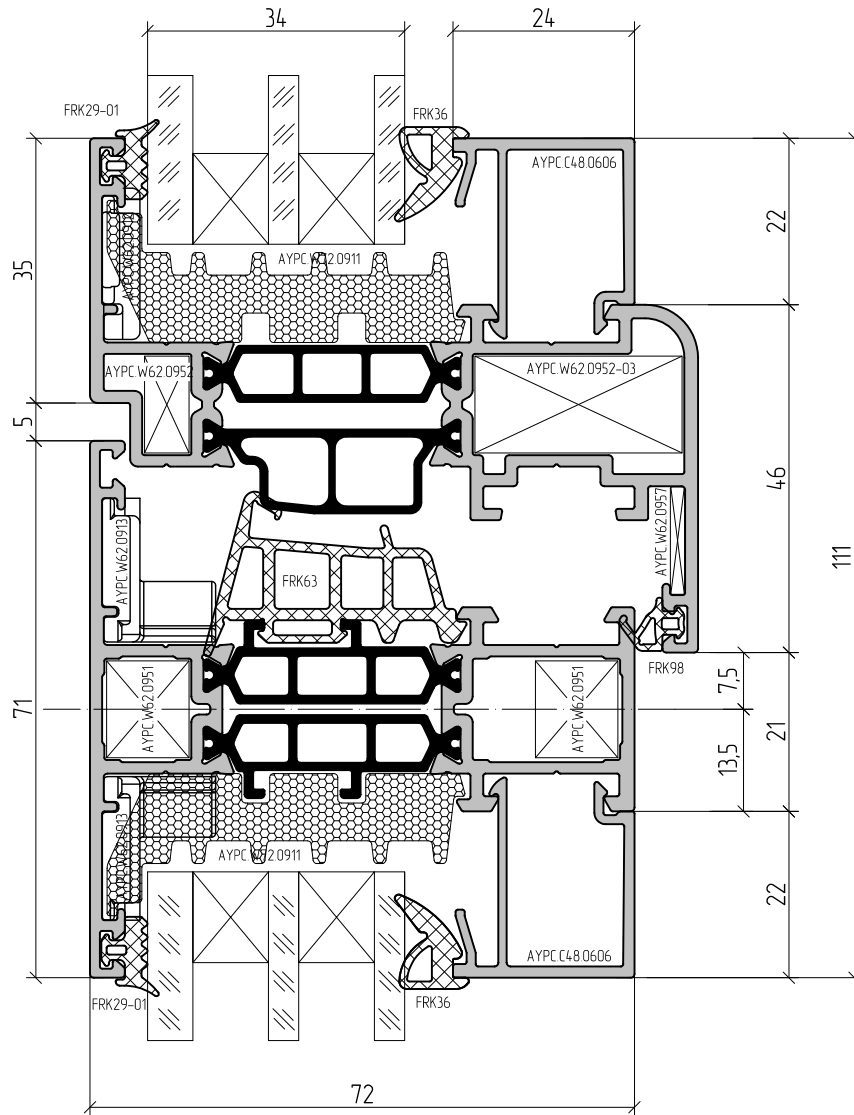


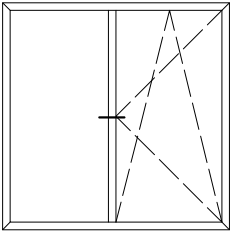
AYPC.W72.0103E + AYPC.W72.0203E



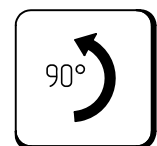
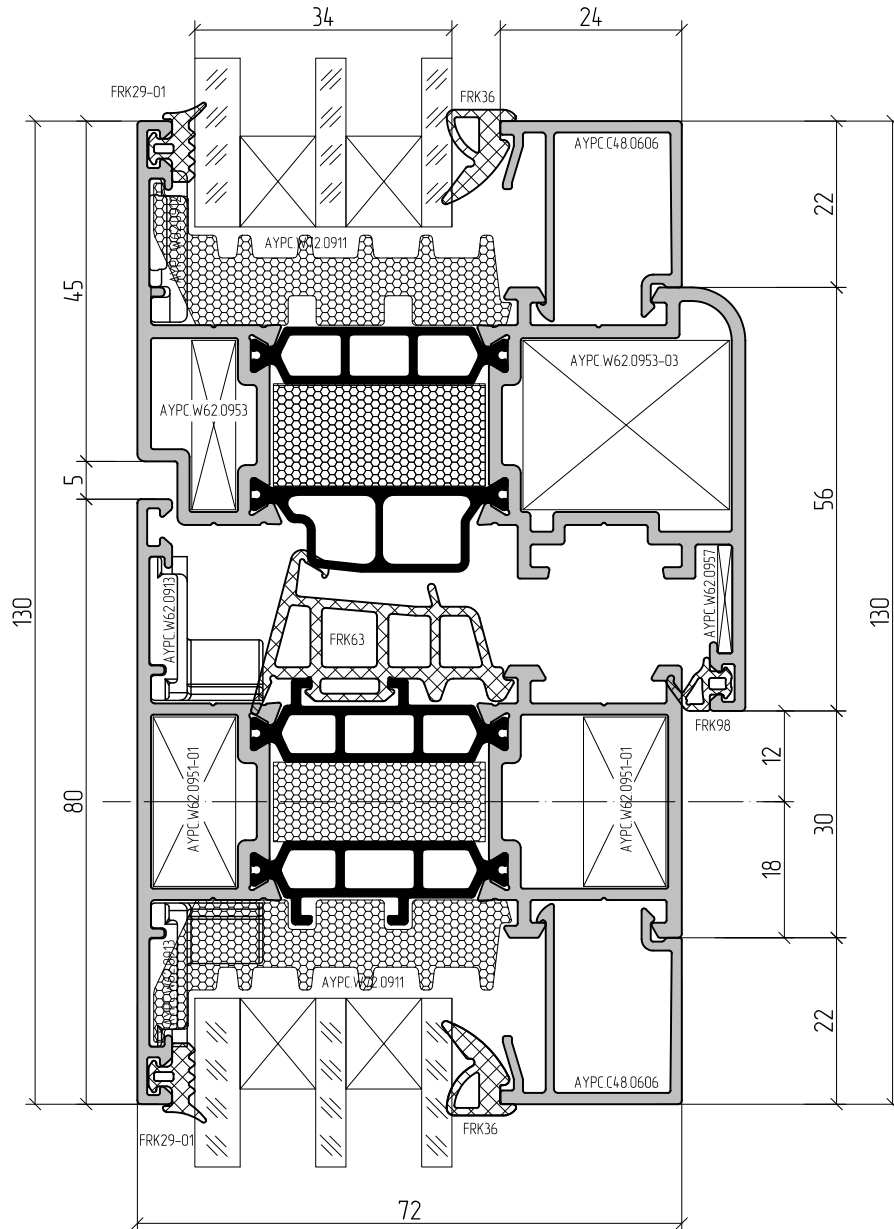


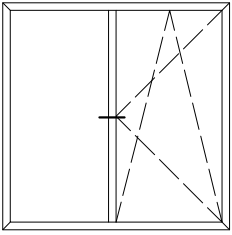
AYPC.W72.0301E + AYPC.W72.0201E



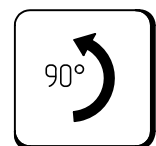
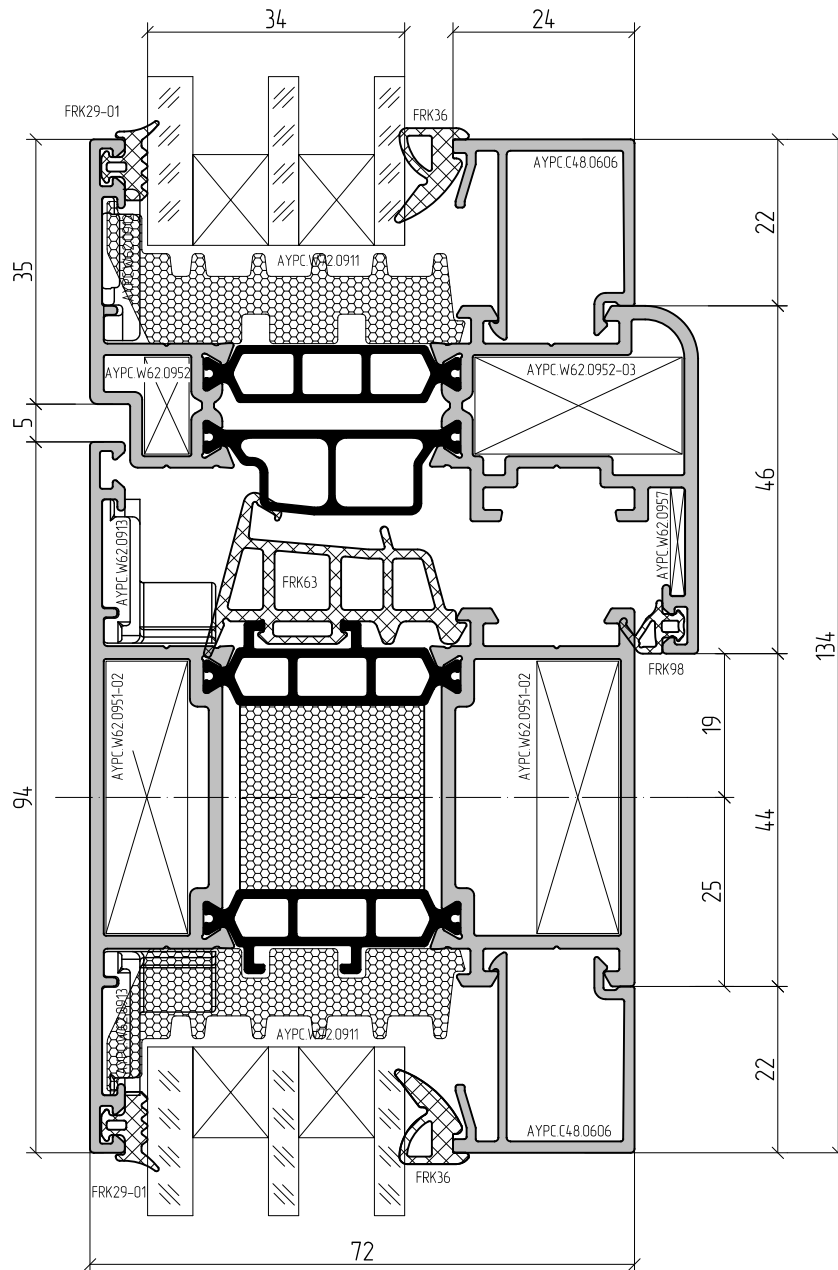


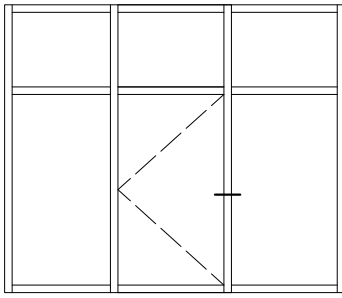
AYPC.W72.0302E + AYPC.W72.0202E





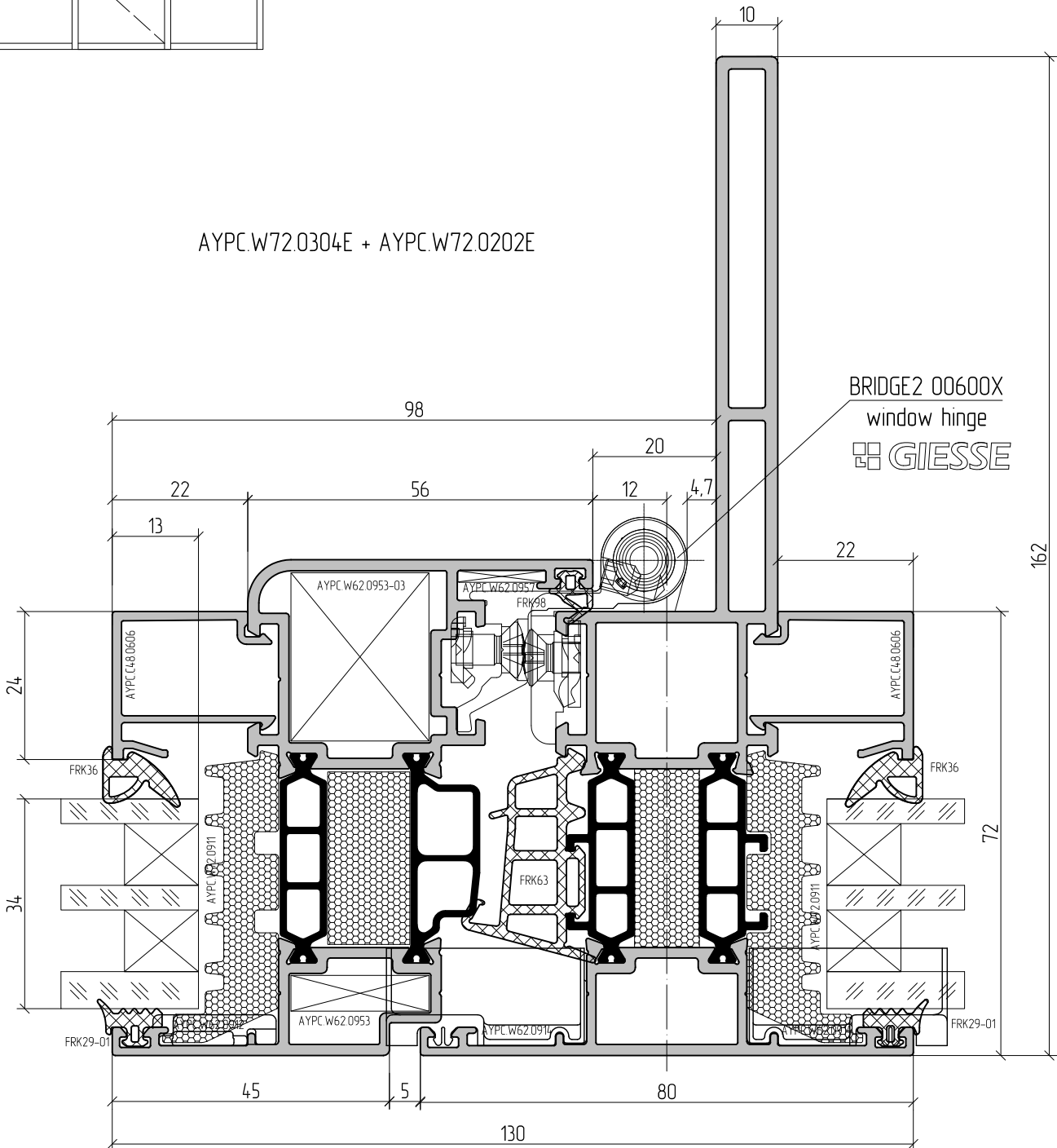
AYPC.W72.0303E + AYPC.W72.0201E

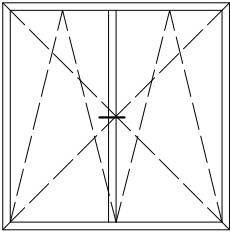




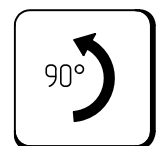
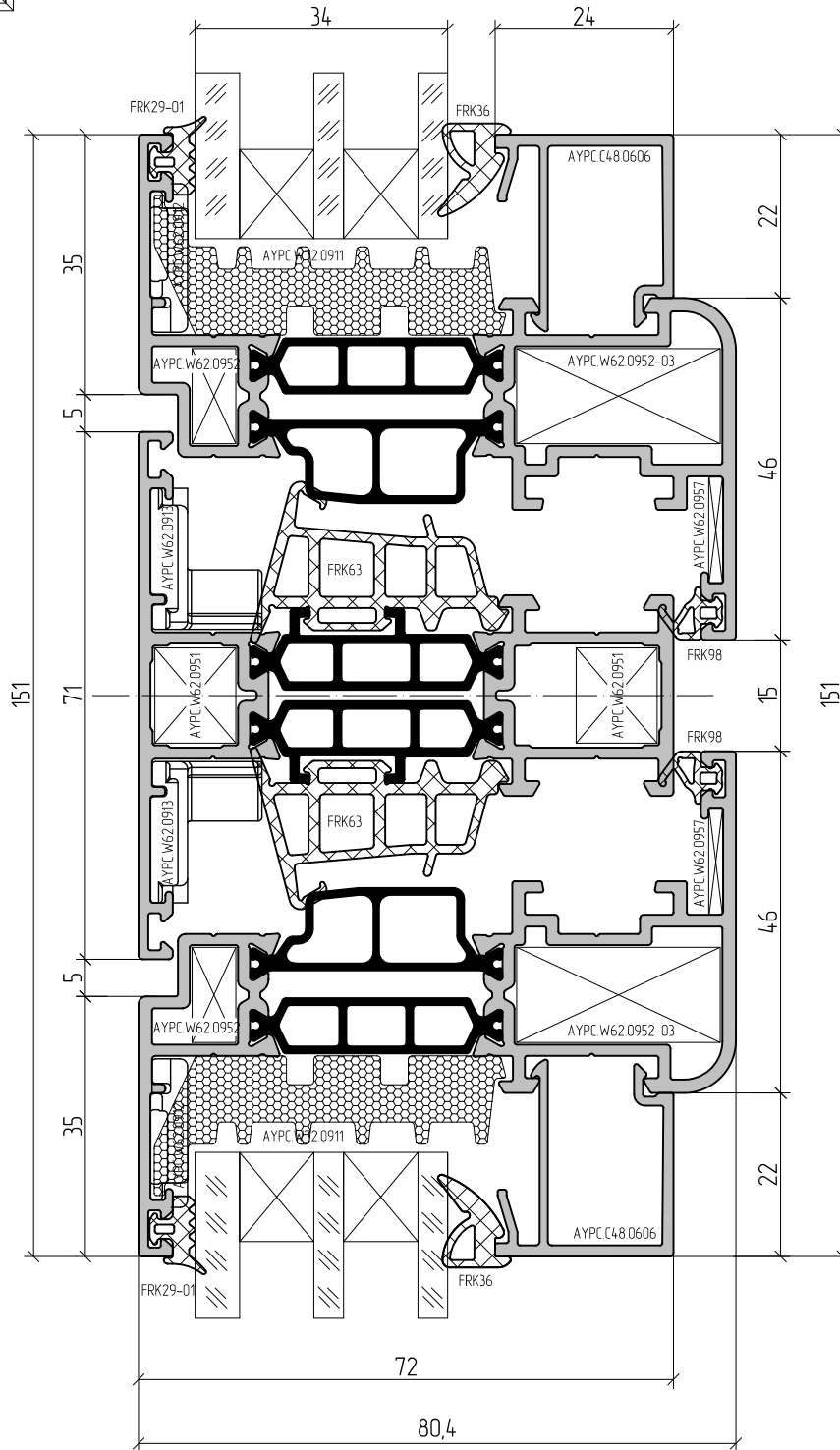
AYPC.W72.0304E + AYPC.W72.0202E

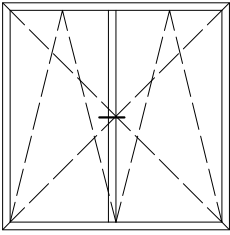
BRIDGE2 00600X
window hinge
GIESSE



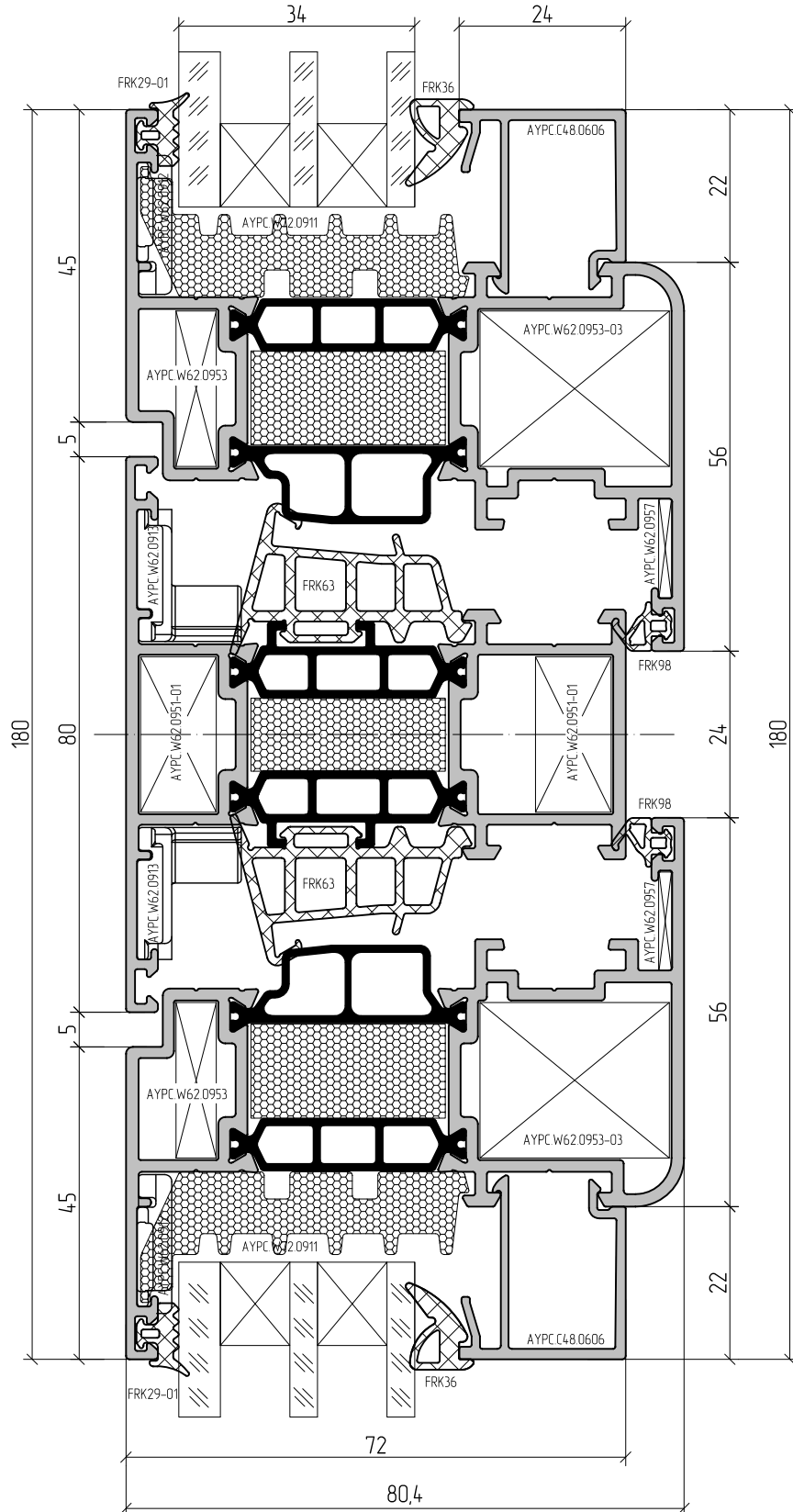


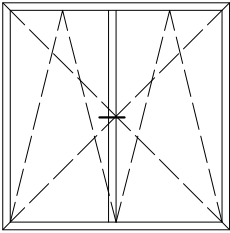
AYPC.W72.0301E + AYPC.W72.0201E



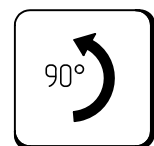
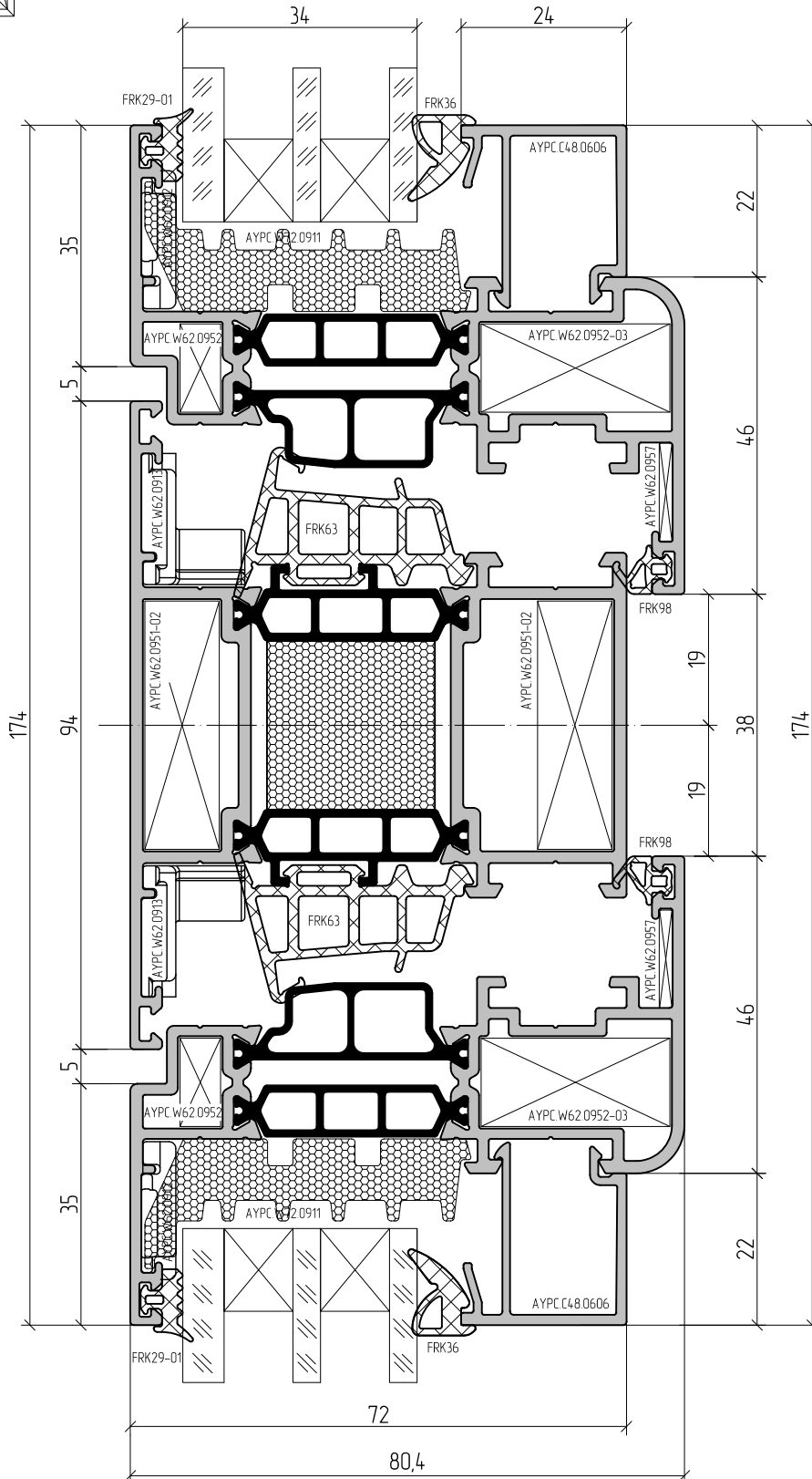


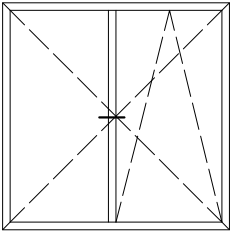
AYPC.W72.0302E + AYPC.W72.0202E



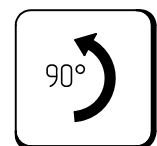
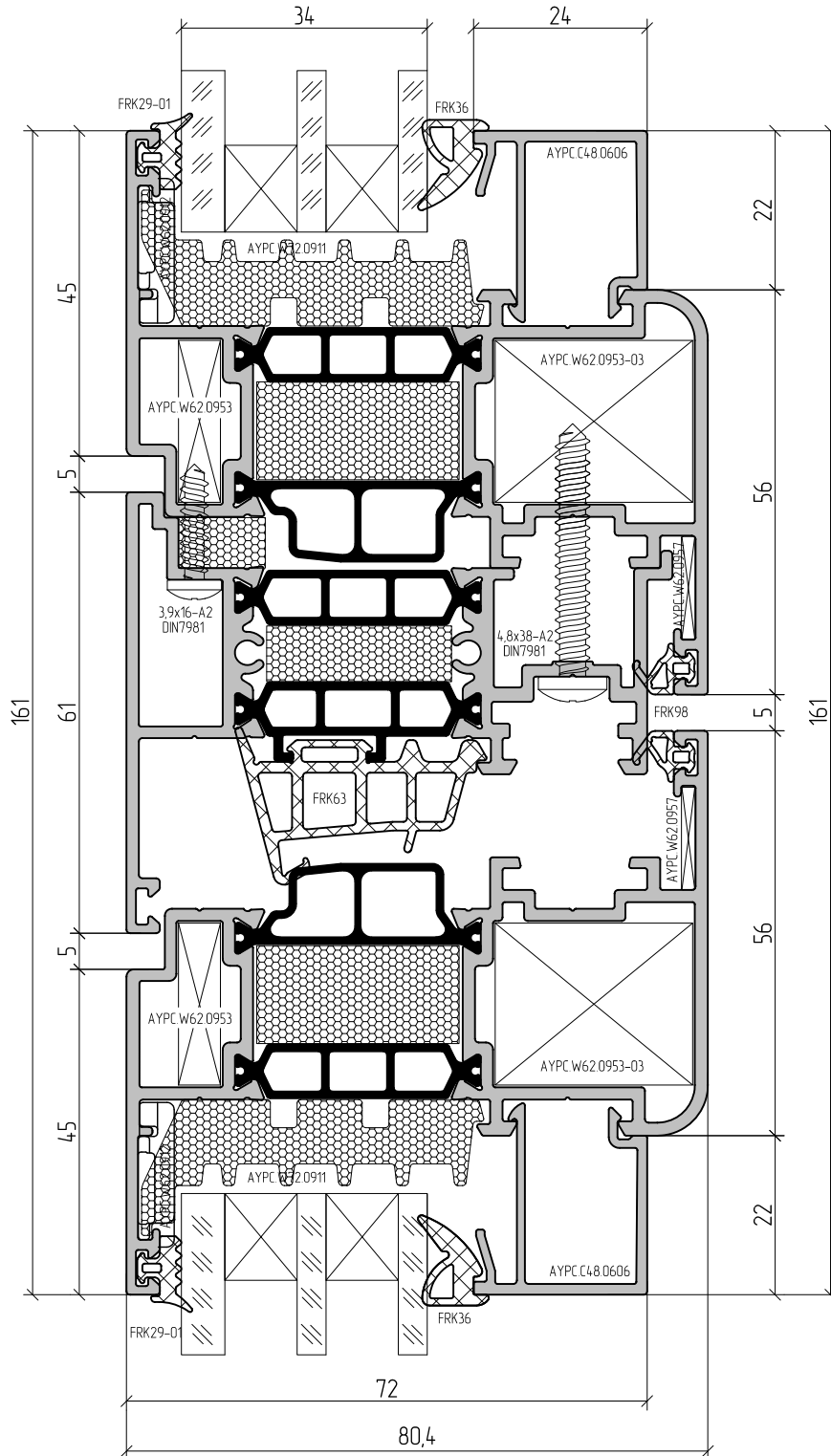


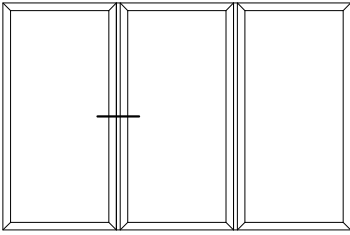
AYPC.W72.0303E + AYPC.W72.0201E



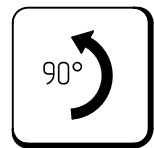
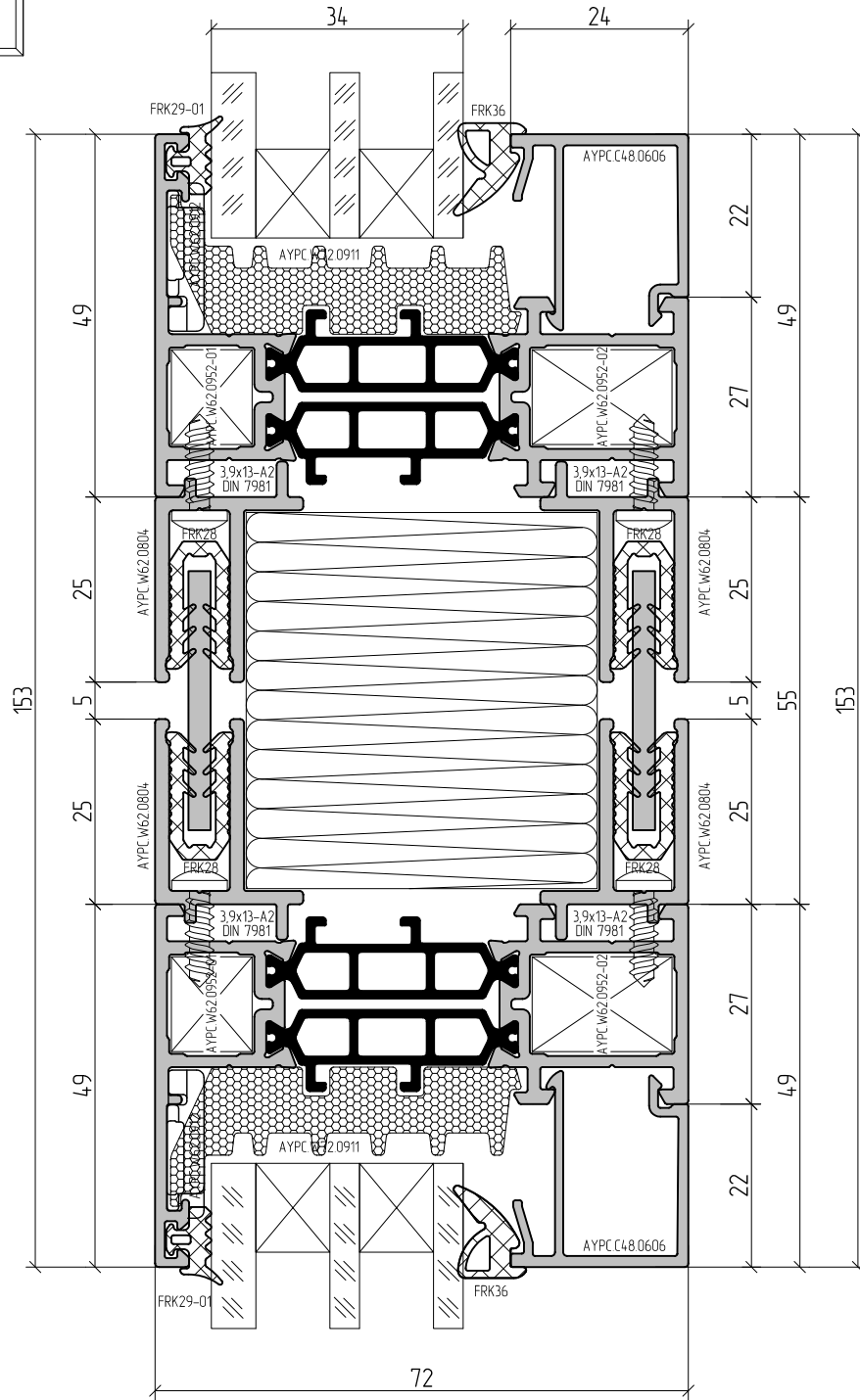


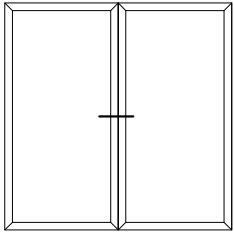
AYPC.W72.0202E + AYPC.W72.0501E + AYPC.W72.0202E



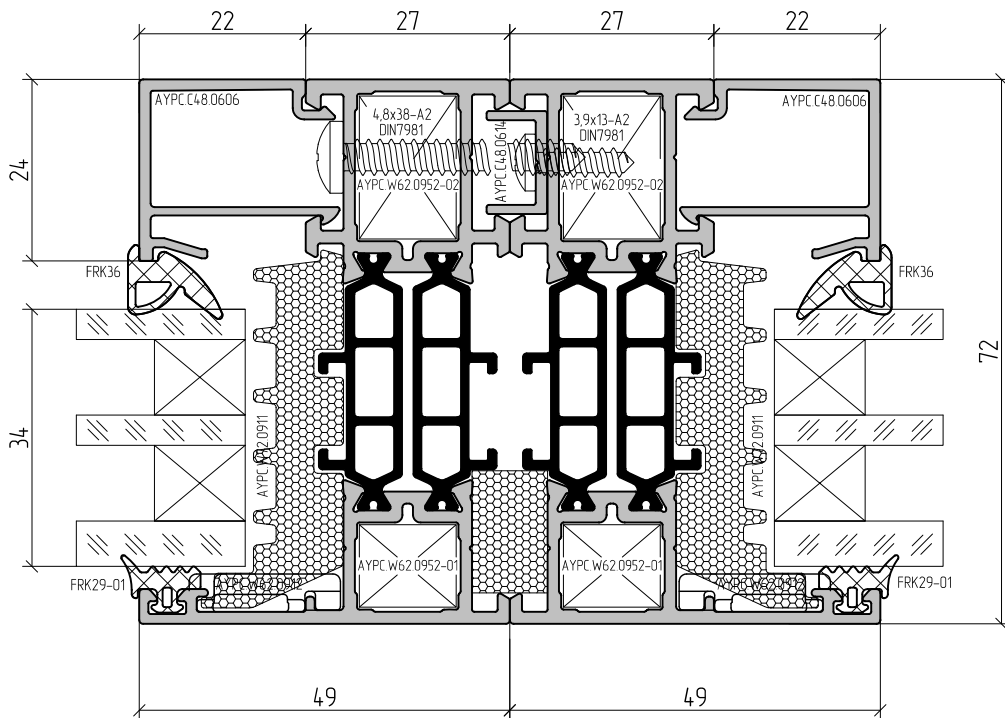


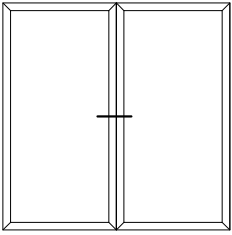
AYPC.W72.0101E + AYPC.W72.0101E



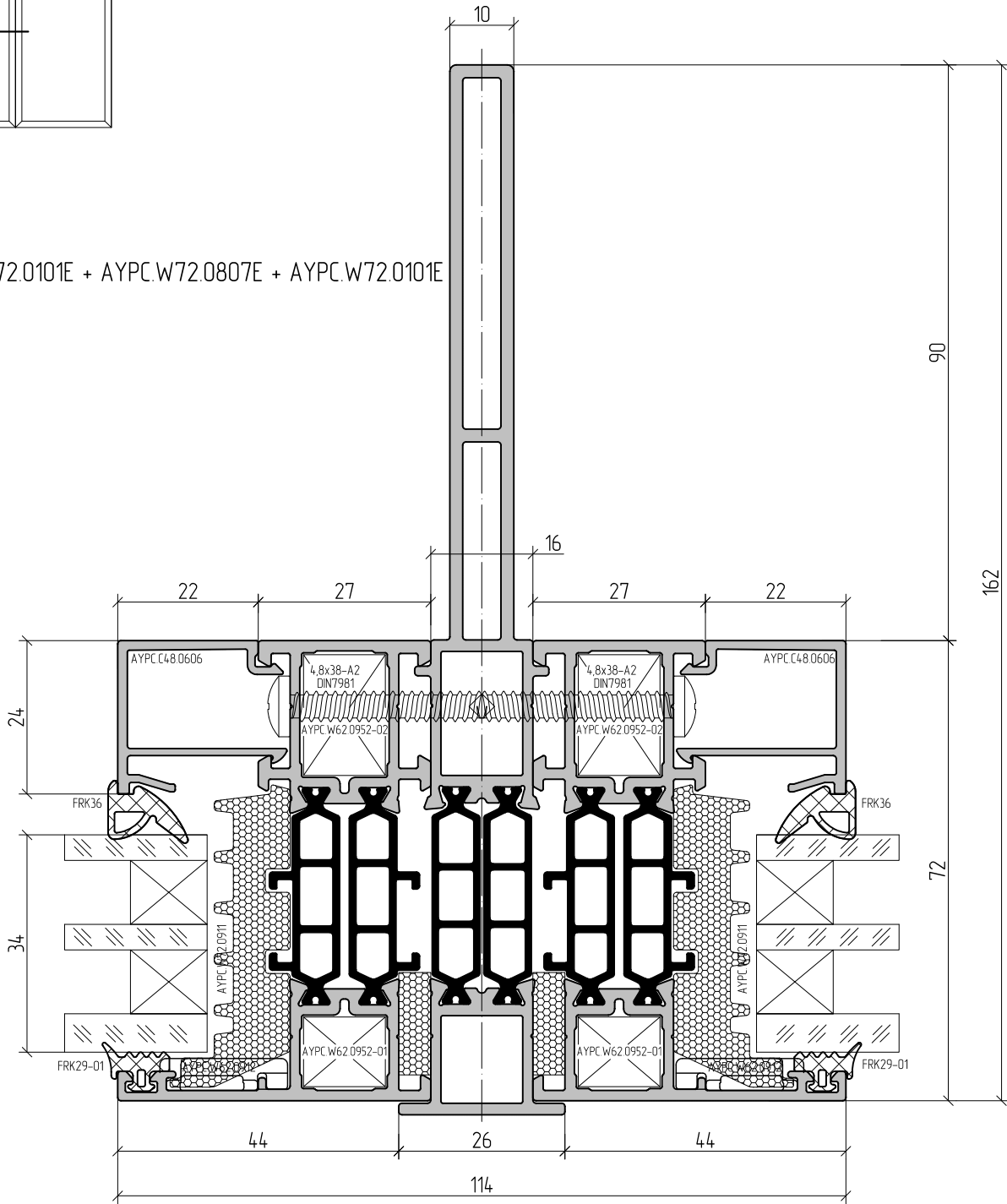


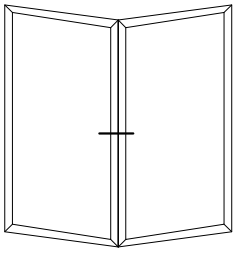
AYPC.W72.0101E + AYPC.C48.0614 + AYPC.W72.0101E



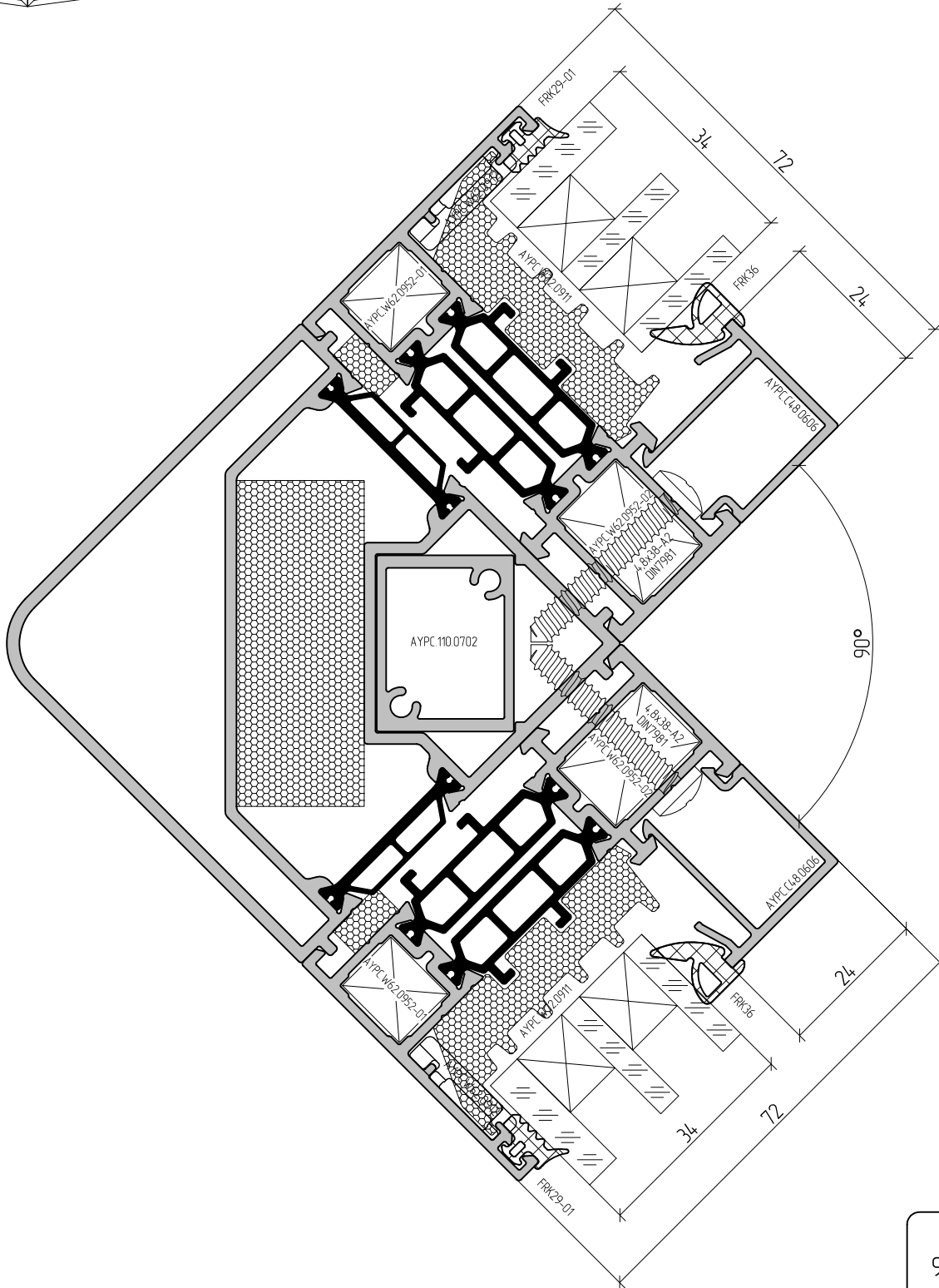


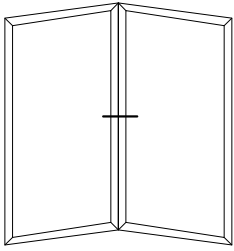
AYPC.W72.0101E + AYPC.W72.0807E + AYPC.W72.0101E



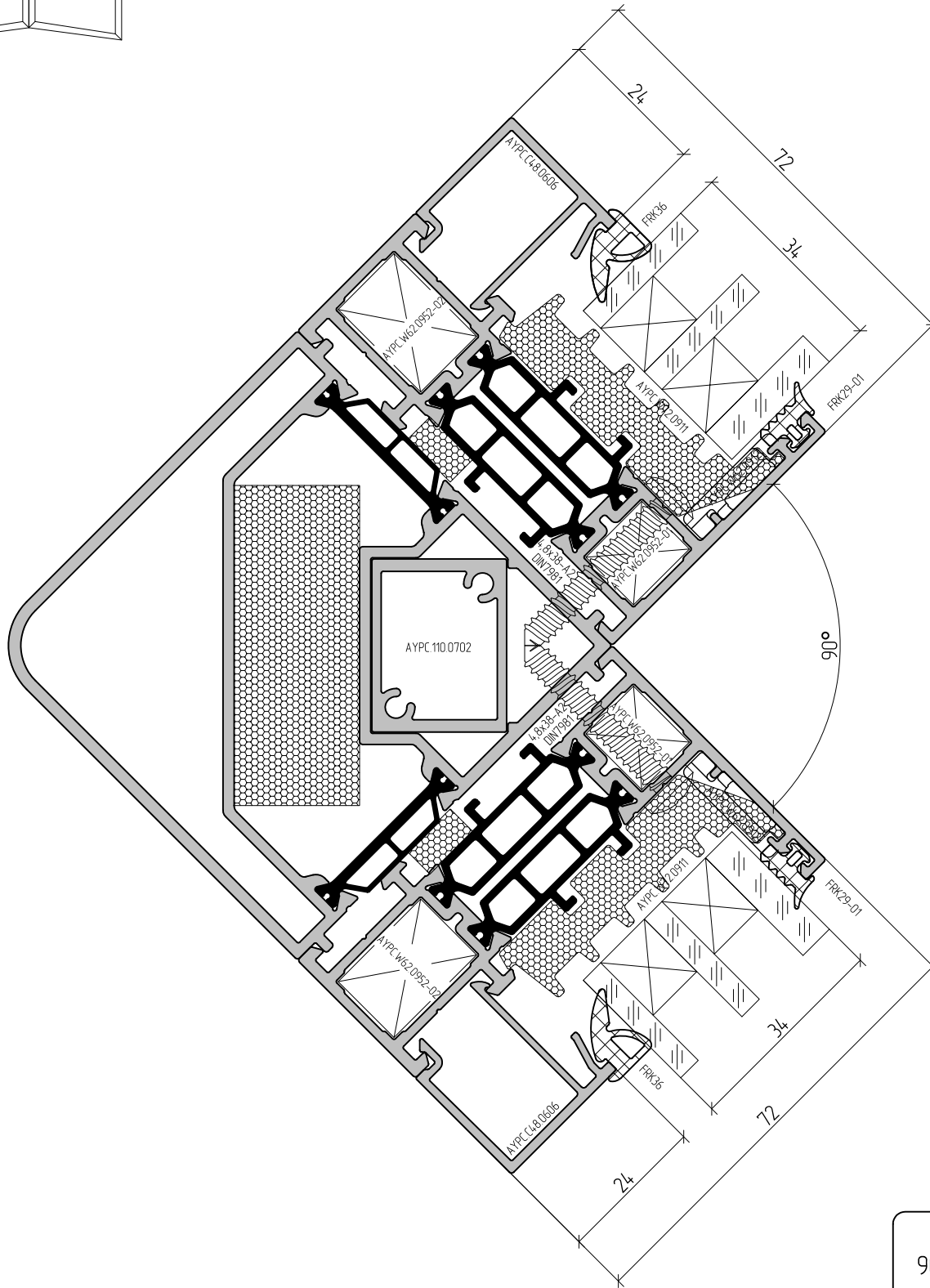


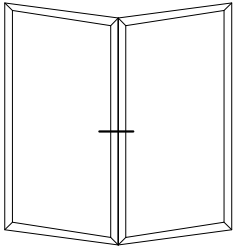
AYPC.W72.0101E + AYPC.W72.0804E + AYPC.W72.0101E



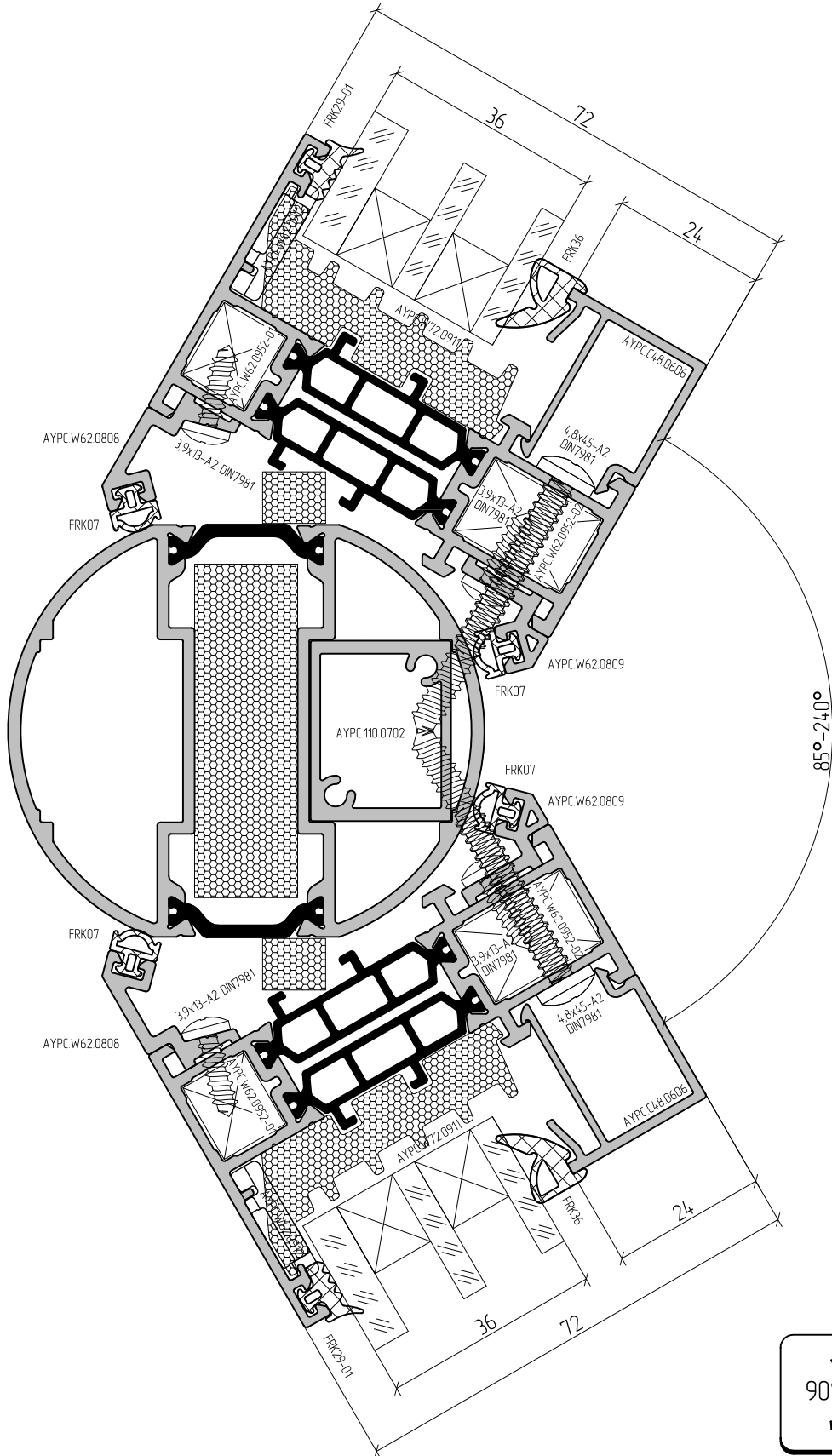


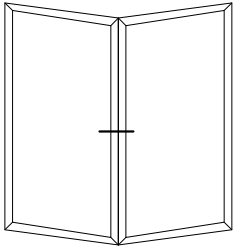
AYPC.W72.0101E + AYPC.W72.0804E + AYPC.W72.0101E



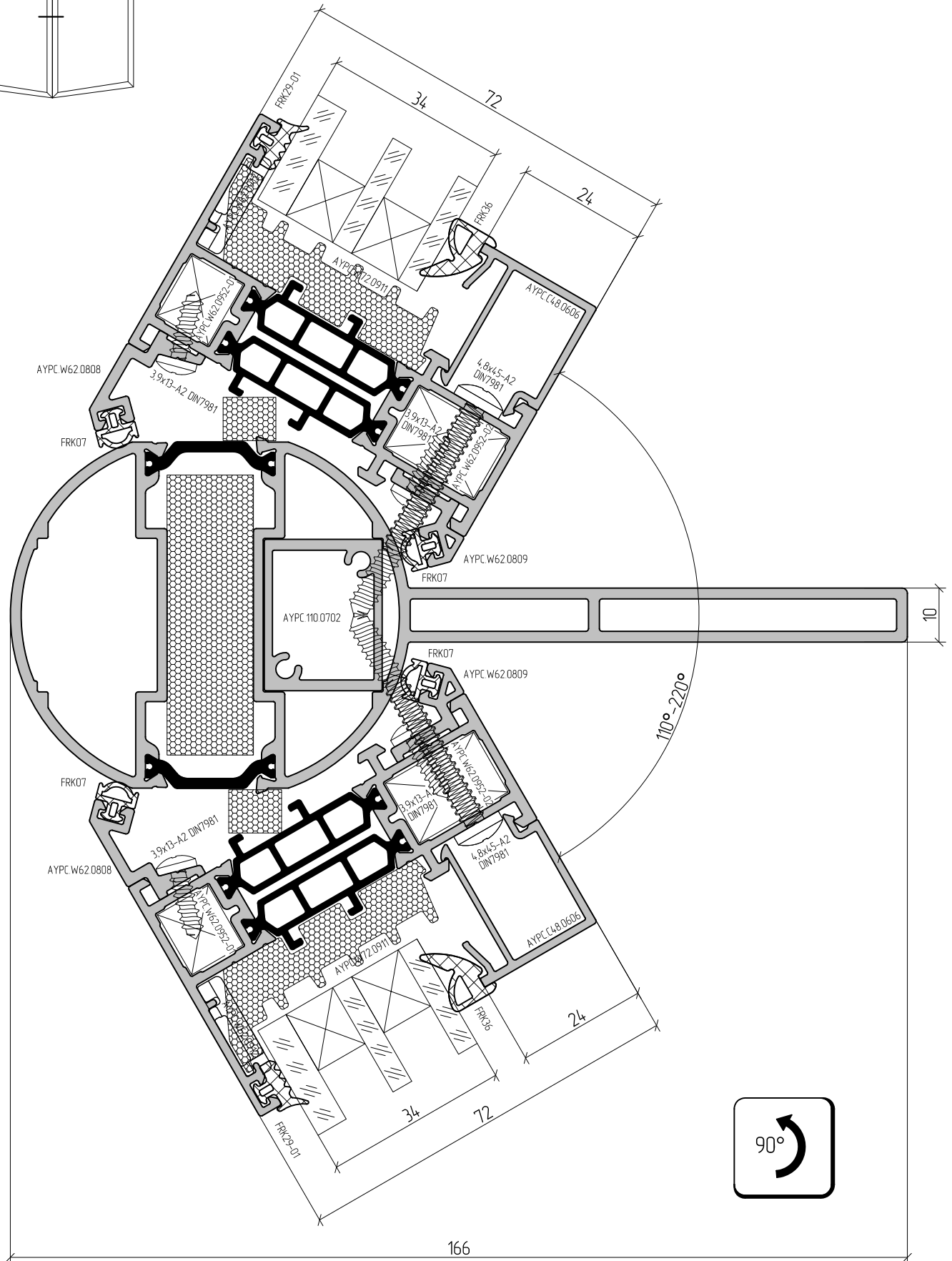


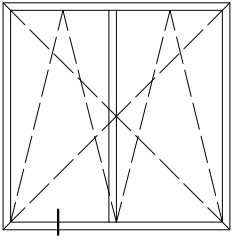
AYPC.W72.0101E + AYPC.W72.0805E + AYPC.W72.0101E



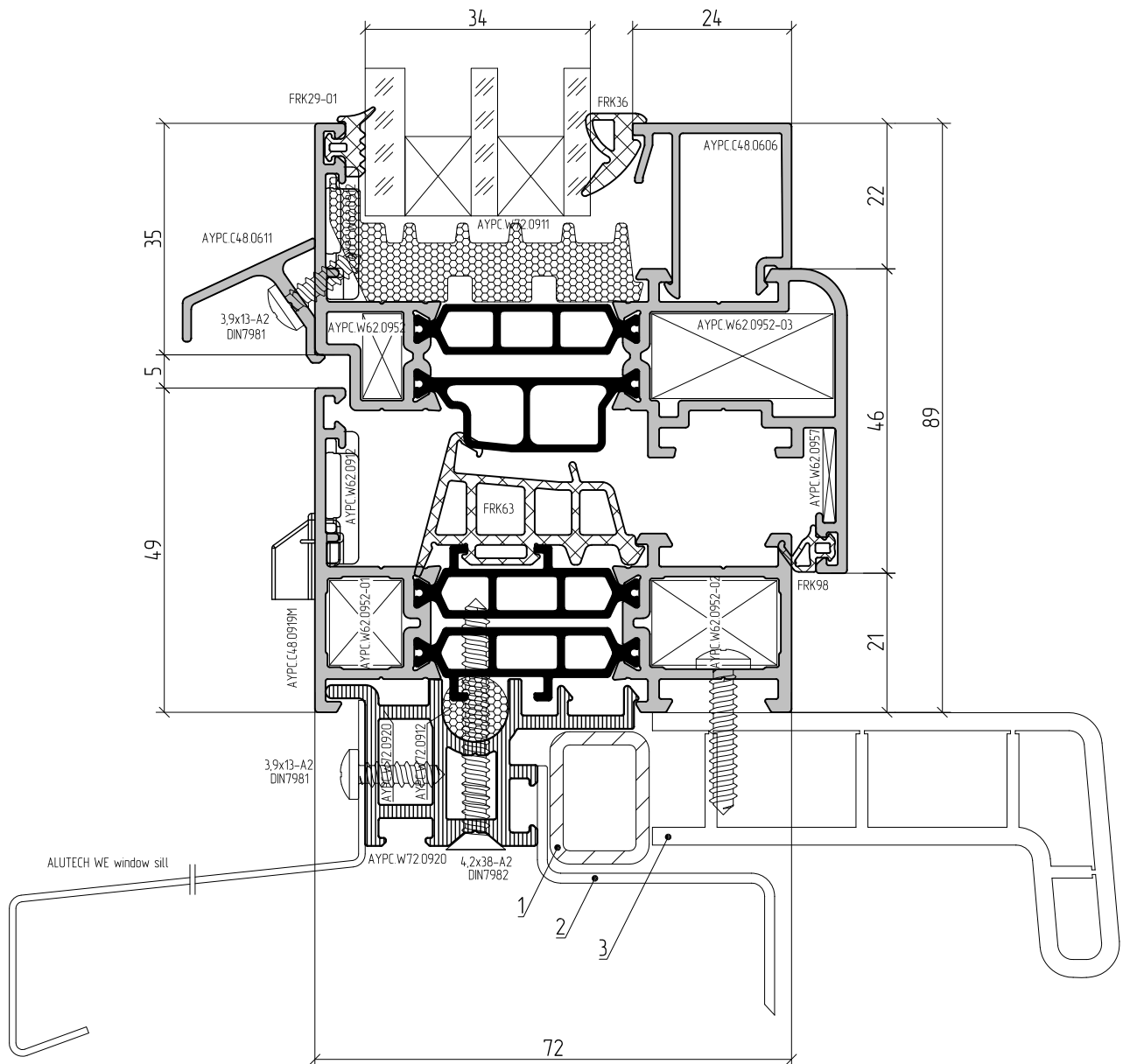


AYPC.W72.0101E + AYPC.W72.0806E + AYPC.W72.0101E

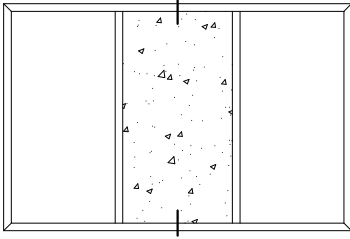




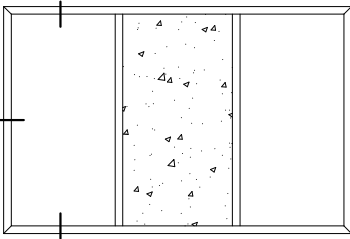
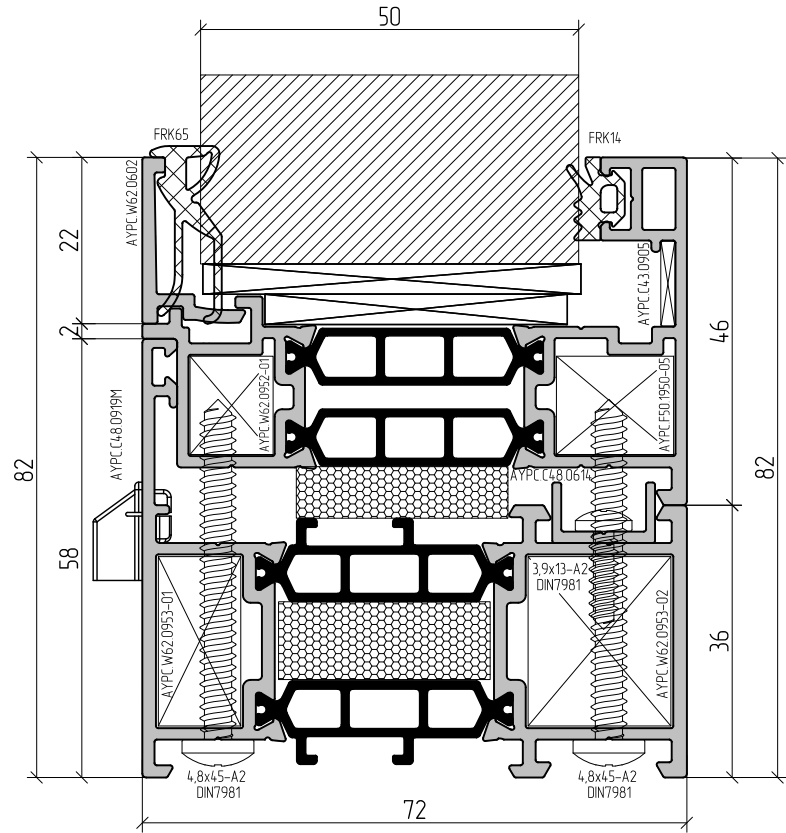
AYPC.W72.0101E + AYPC.W72.0201E



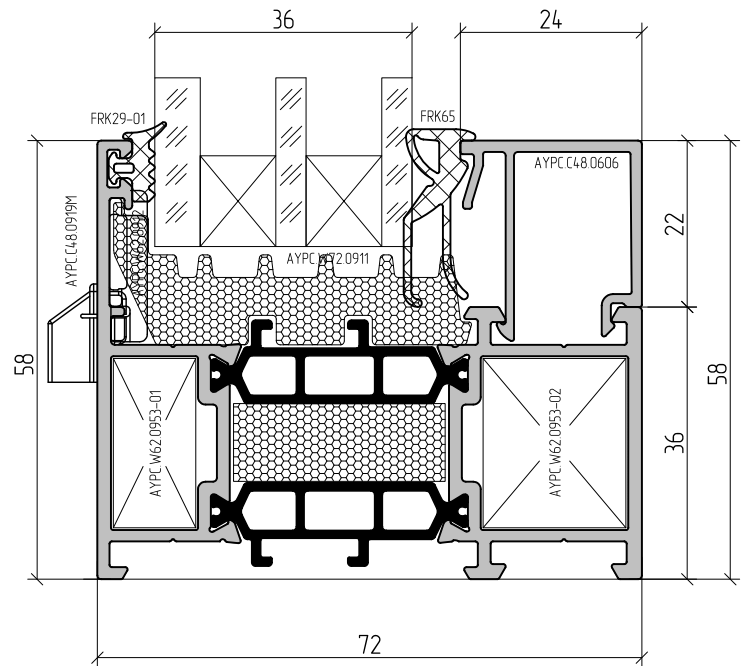
Positions 1, 2 and 3 are not supplied by the Alutech Group of companies.

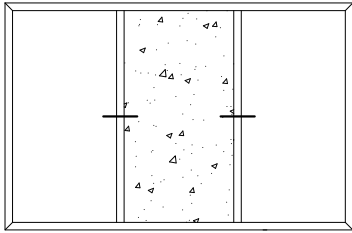
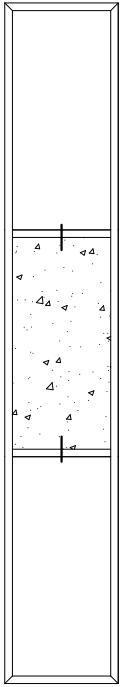


AYPC.W72.0102E + AYPC.W72.0815E

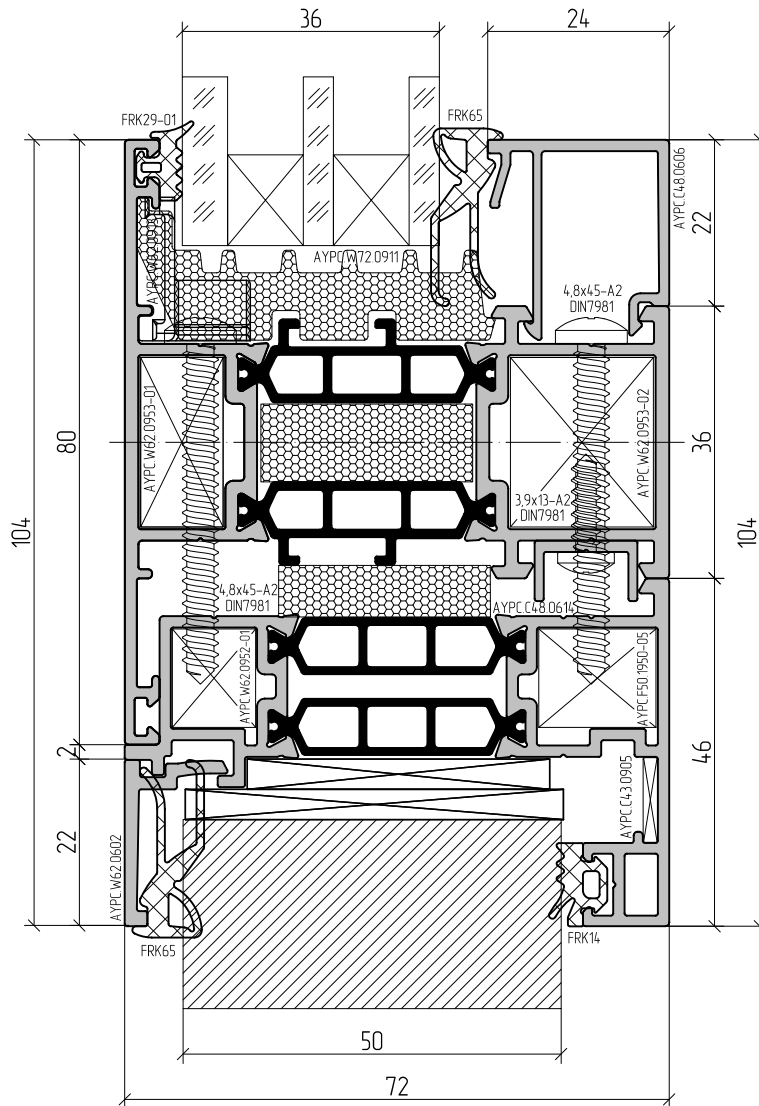


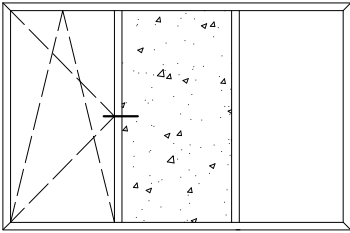
AYPC.W72.0102E



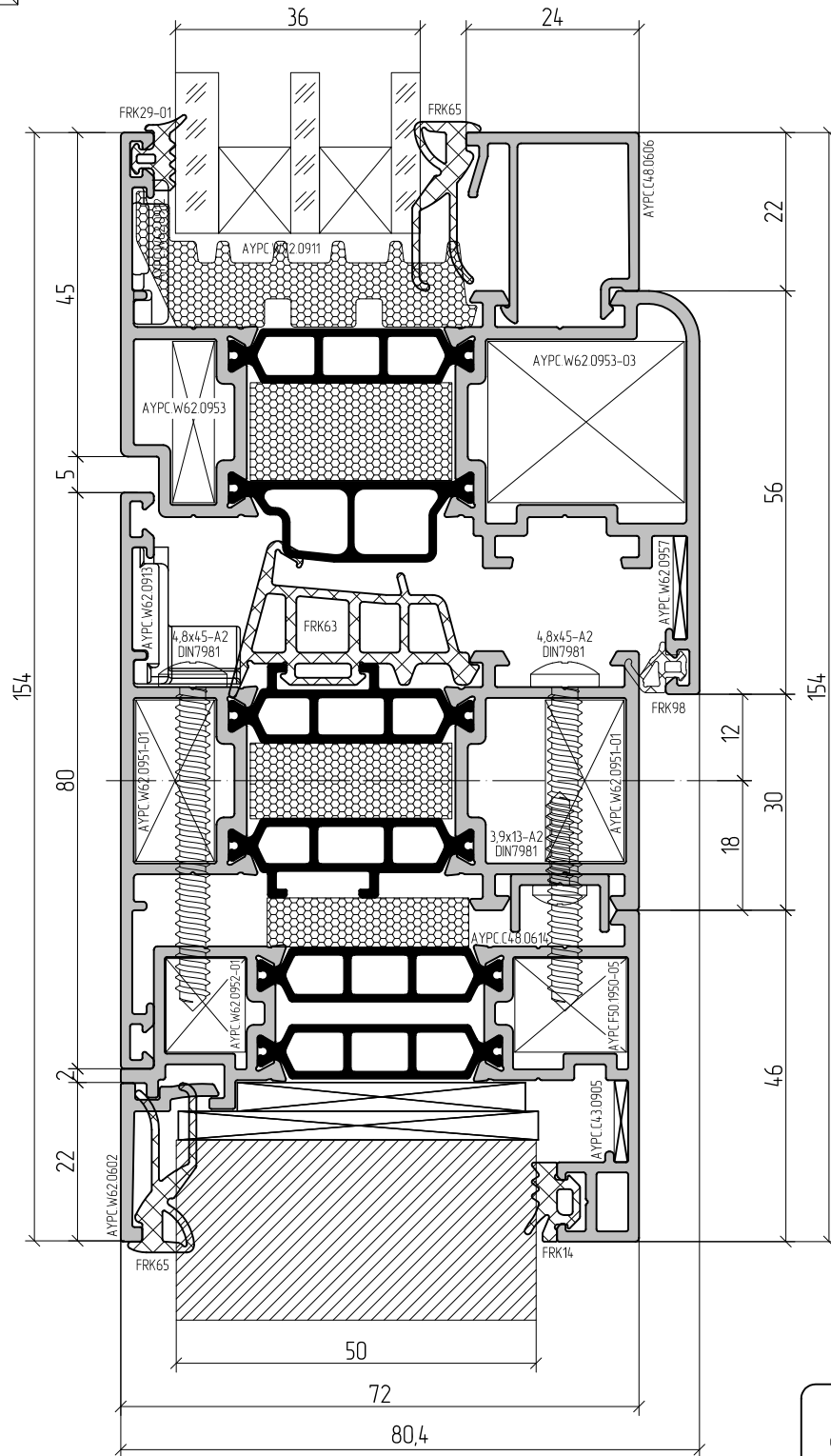


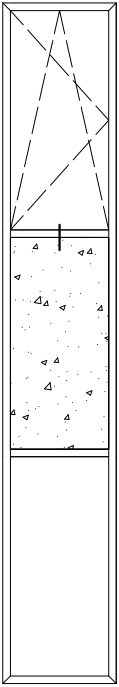
AYPC.W72.0302E + AYPC.W72.0815E



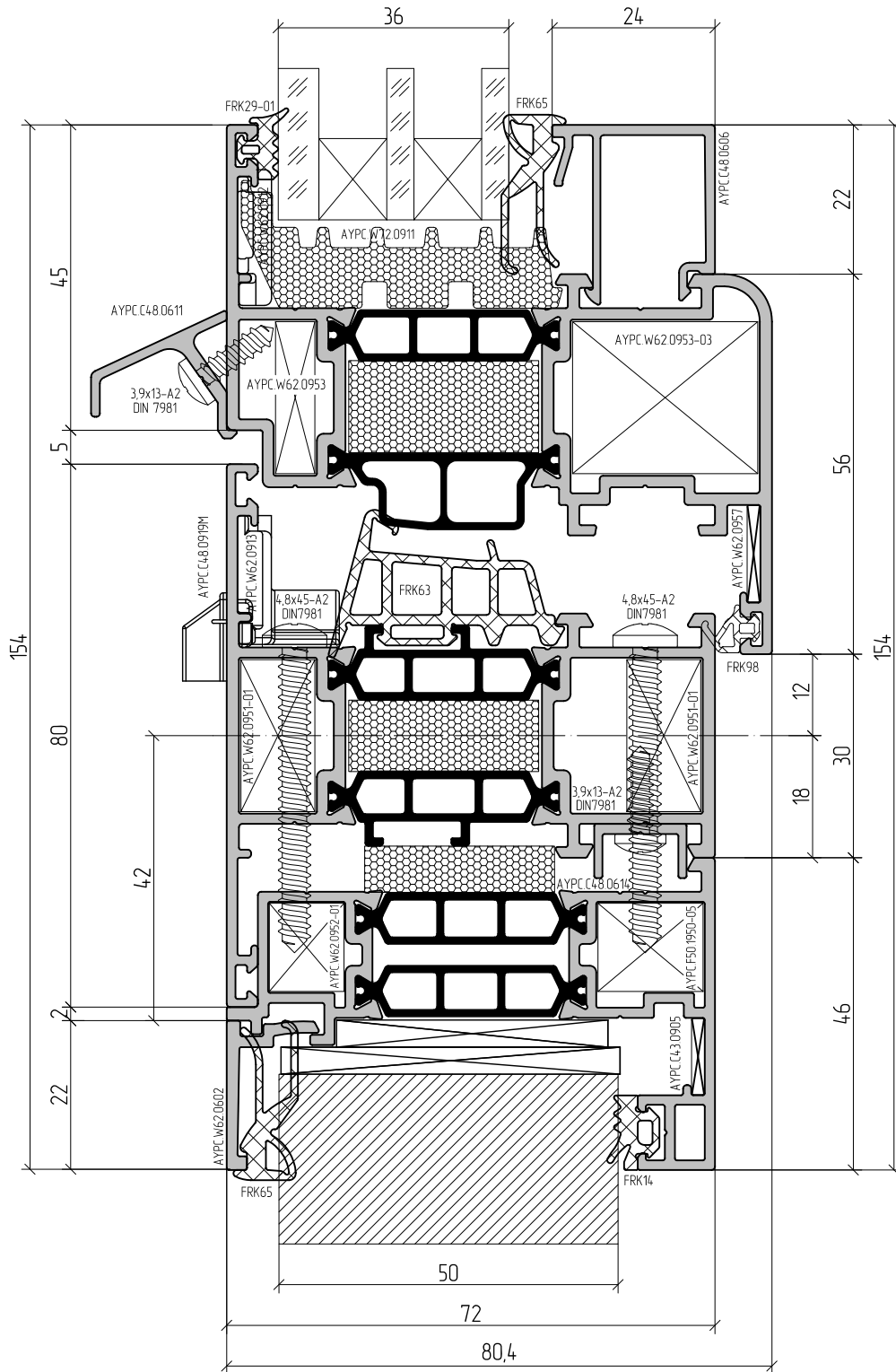


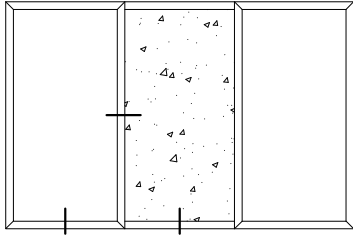
AYPC.W72.0302E + AYPC.W72.0202E + AYPC.W72.0815E



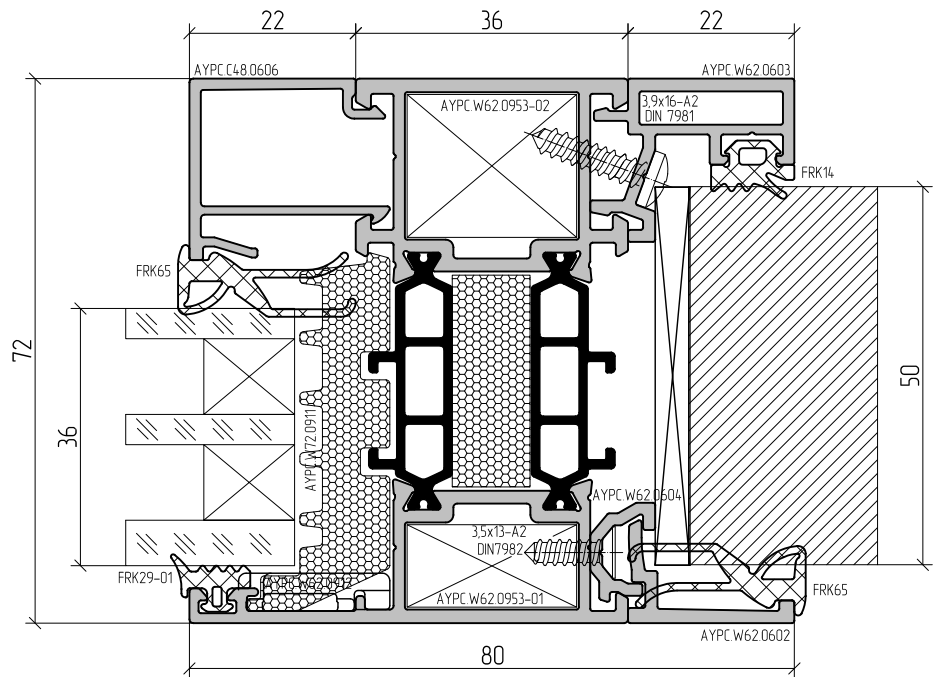


AYPC.W72.0302E + AYPC.W72.0202E + AYPC.W72.0815E

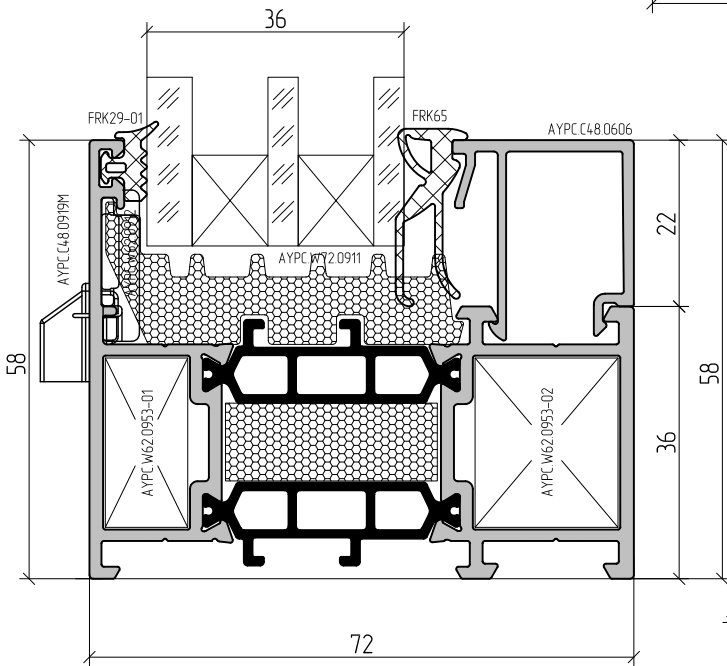




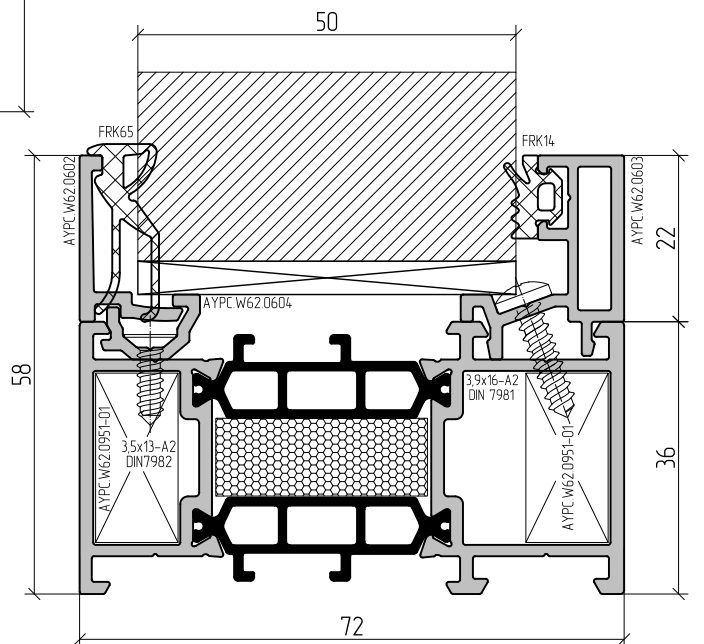
AYPC.W72.0302E

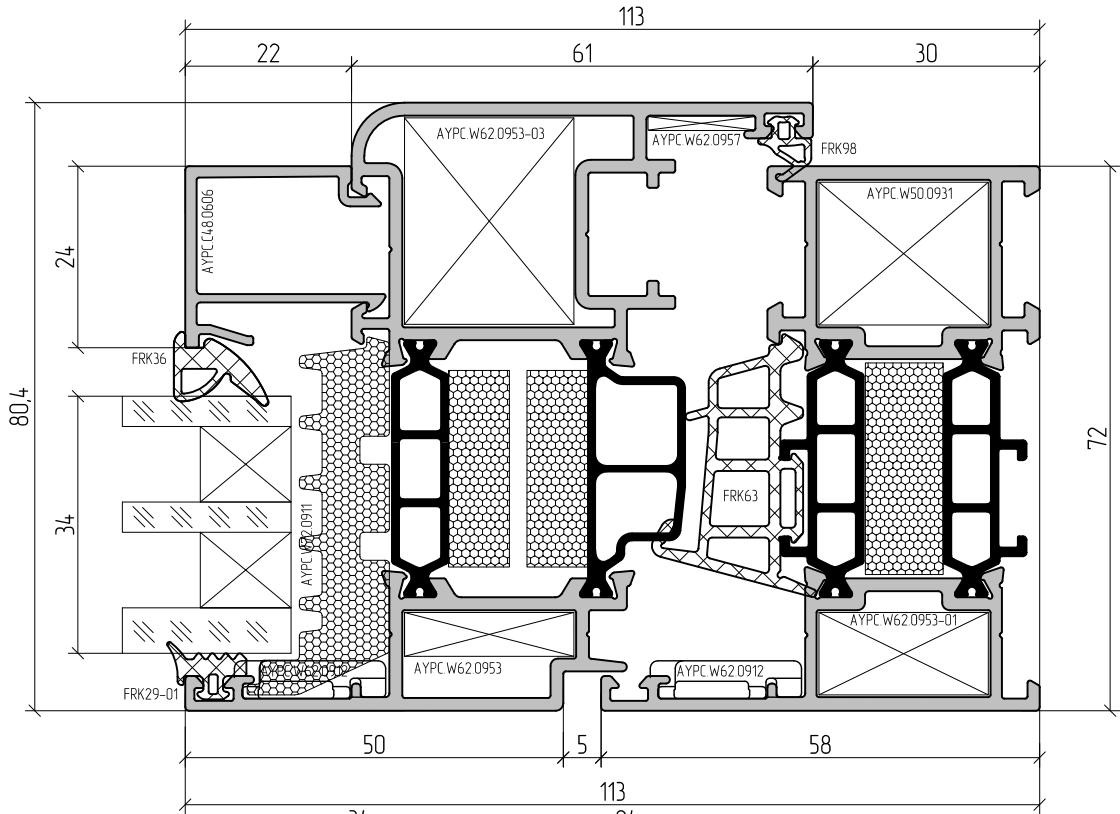
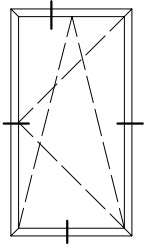


AYPC.W72.0102E

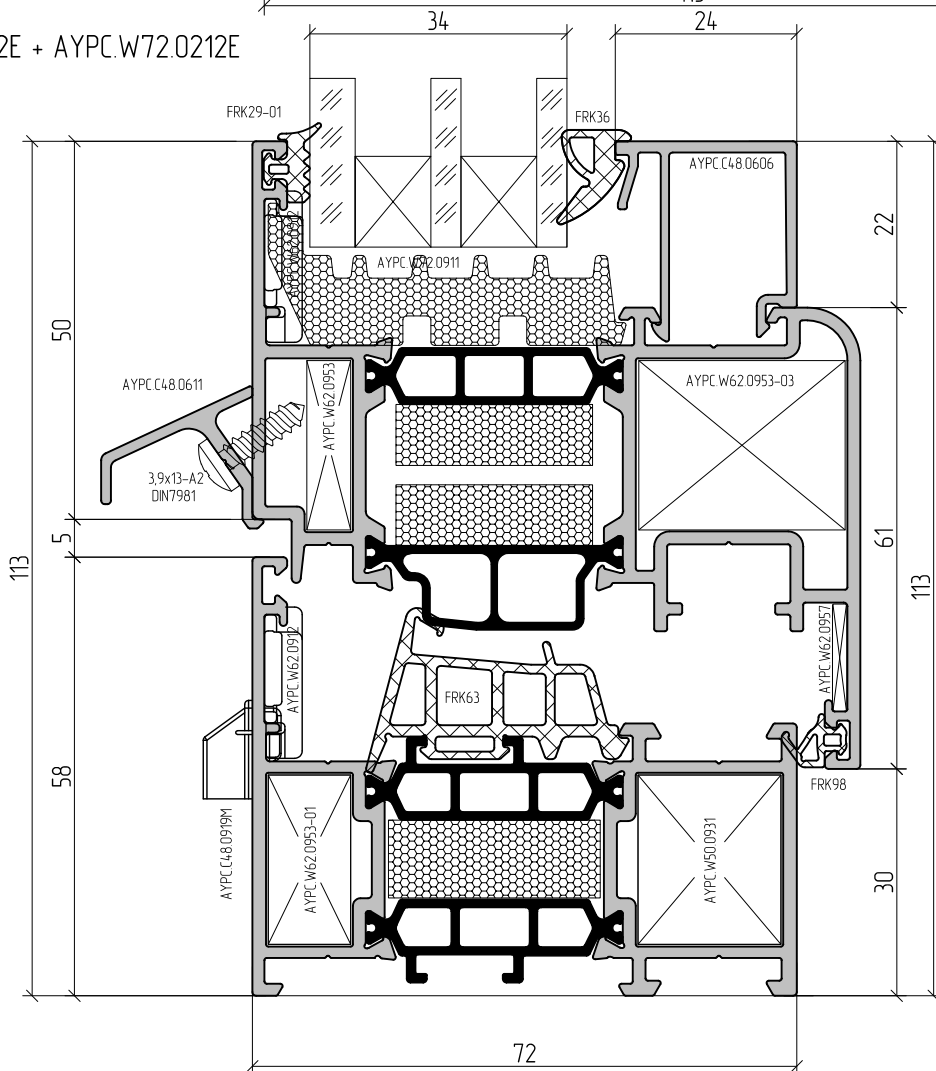
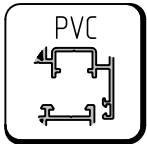


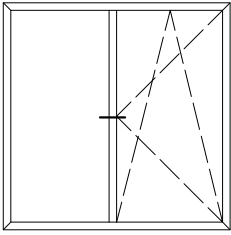
AYPC.W72.0122E



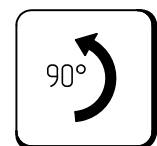
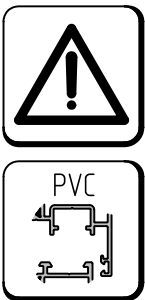
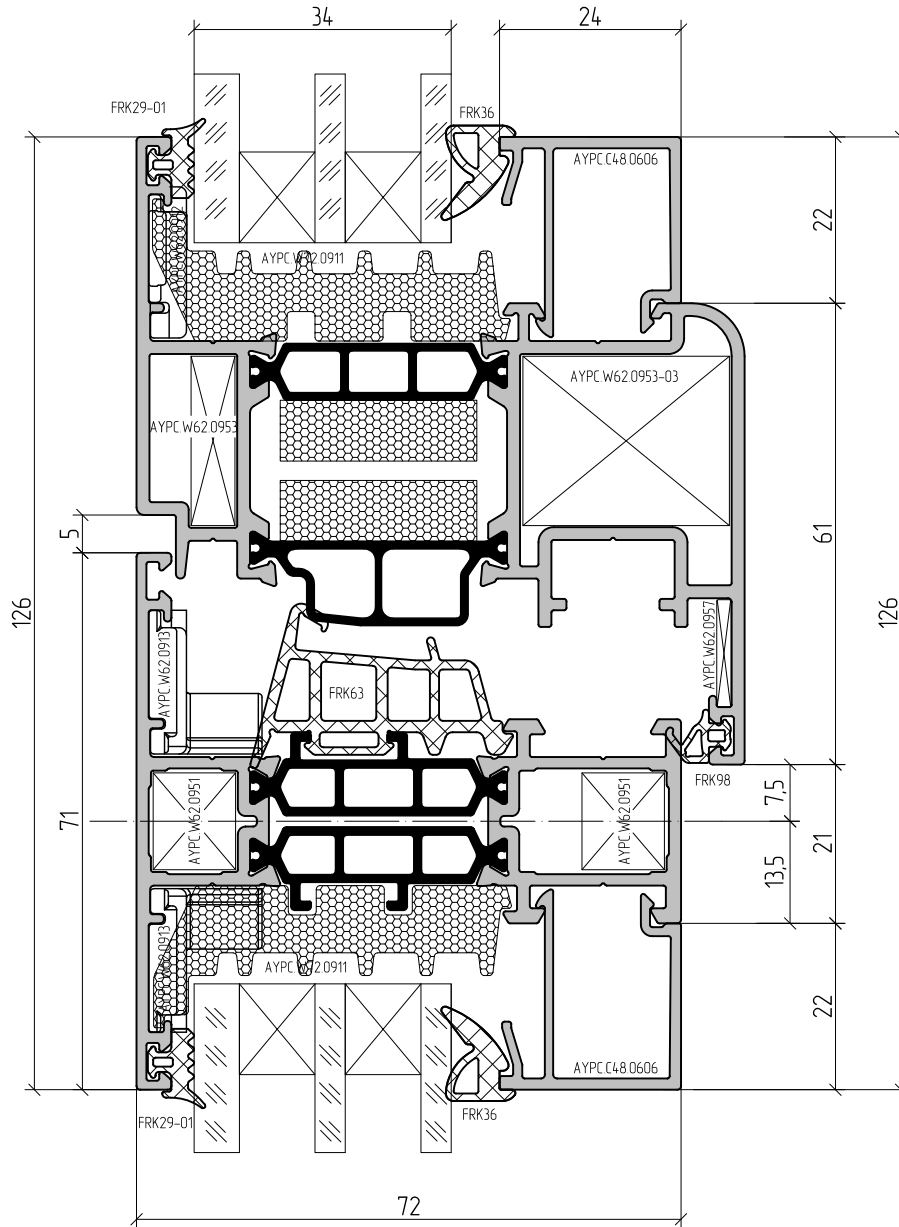


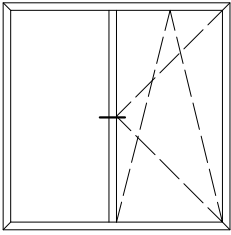
AYPC.W72.0102E + AYPC.W72.0212E



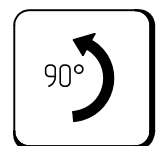
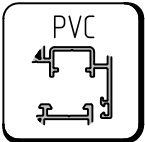
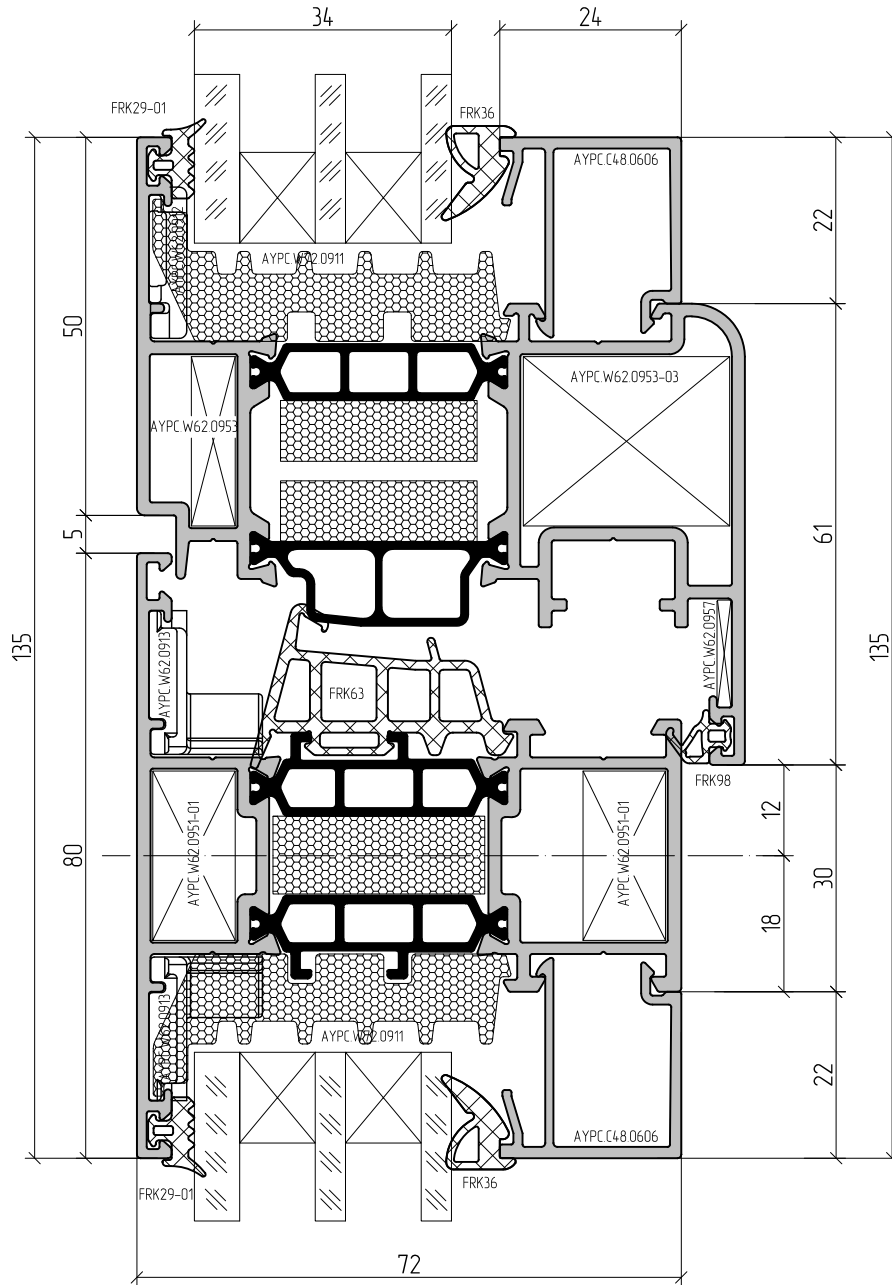


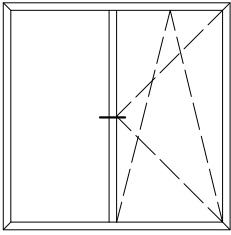
AYPC.W72.0301E + AYPC.W72.0212E



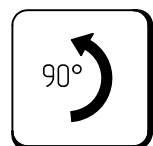
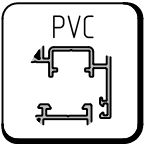
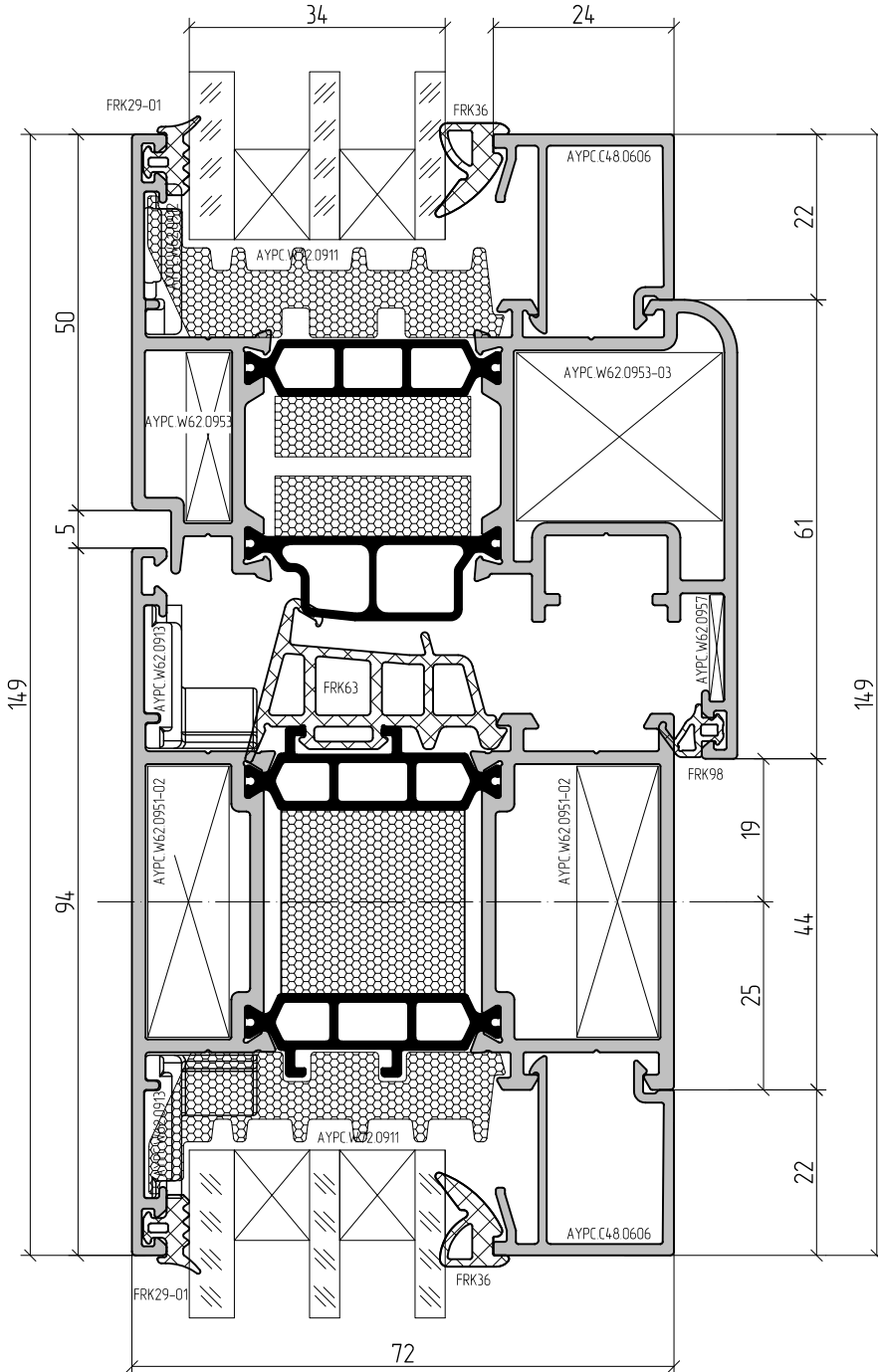


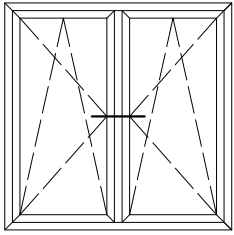
AYPC.W72.0302E + AYPC.W72.0212E



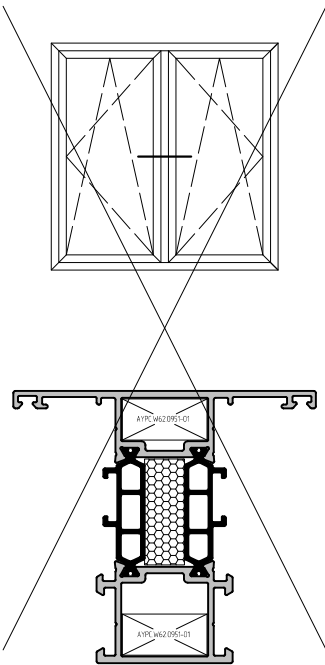
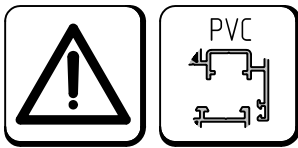


AYPC.W72.0303E + AYPC.W72.0212E

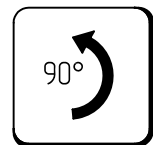
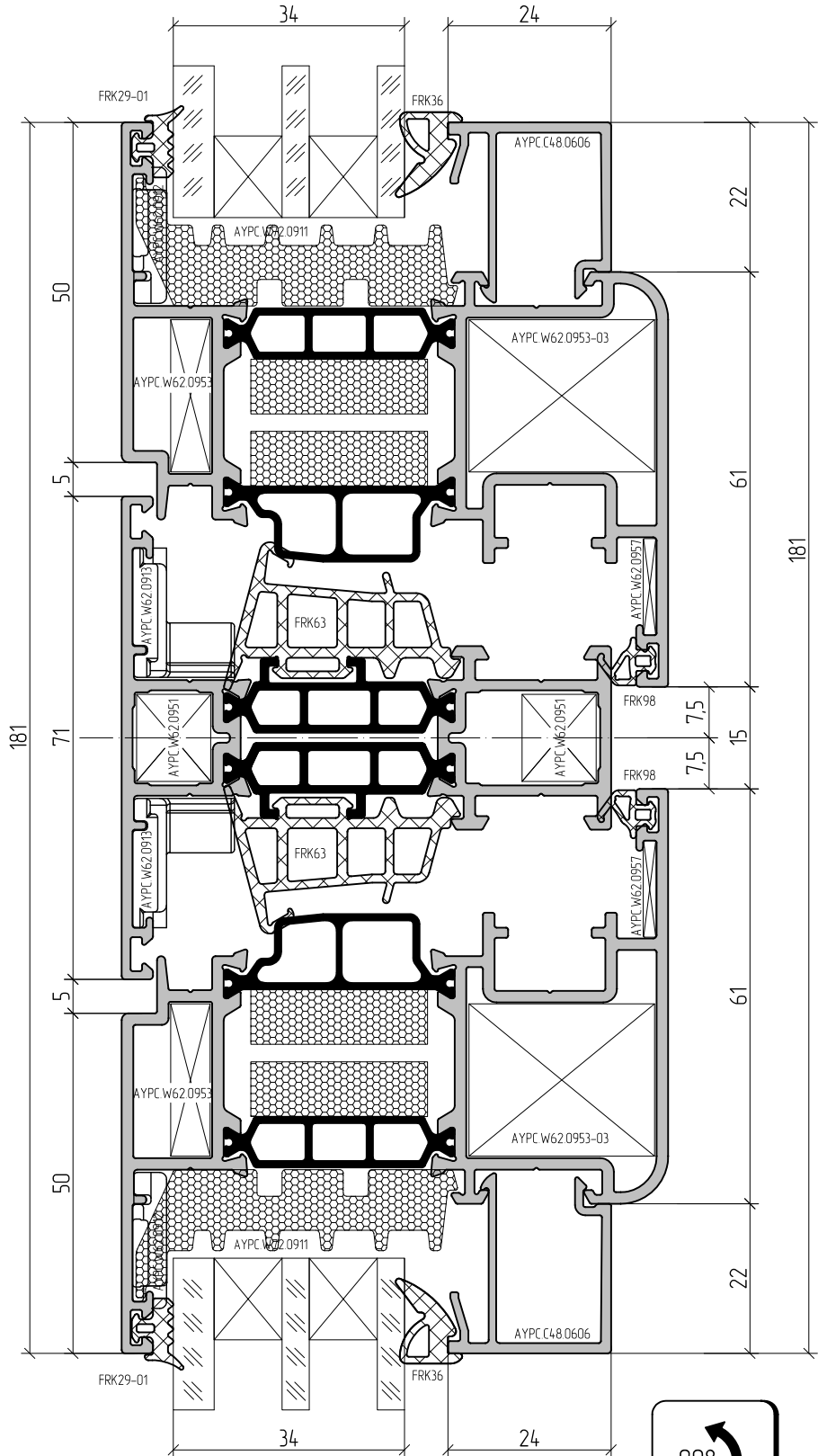


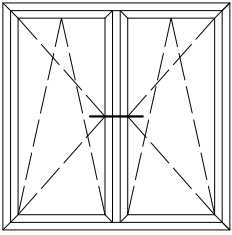


AYPC.W72.0212E + AYPC.W72.0301E + AYPC.W72.0212E

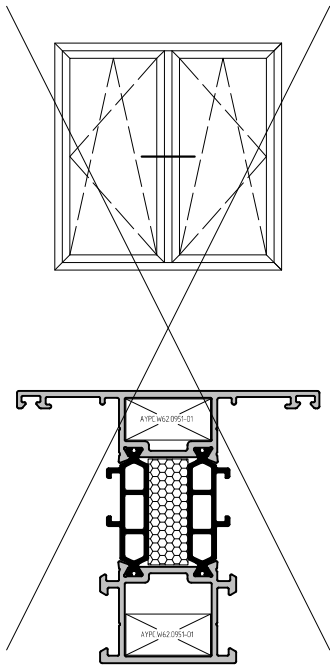
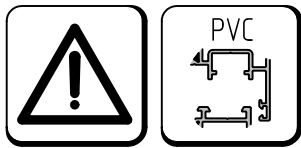


AYPC.W72.0301E
AYPC.W72.0302E
AYPC.W72.0303E

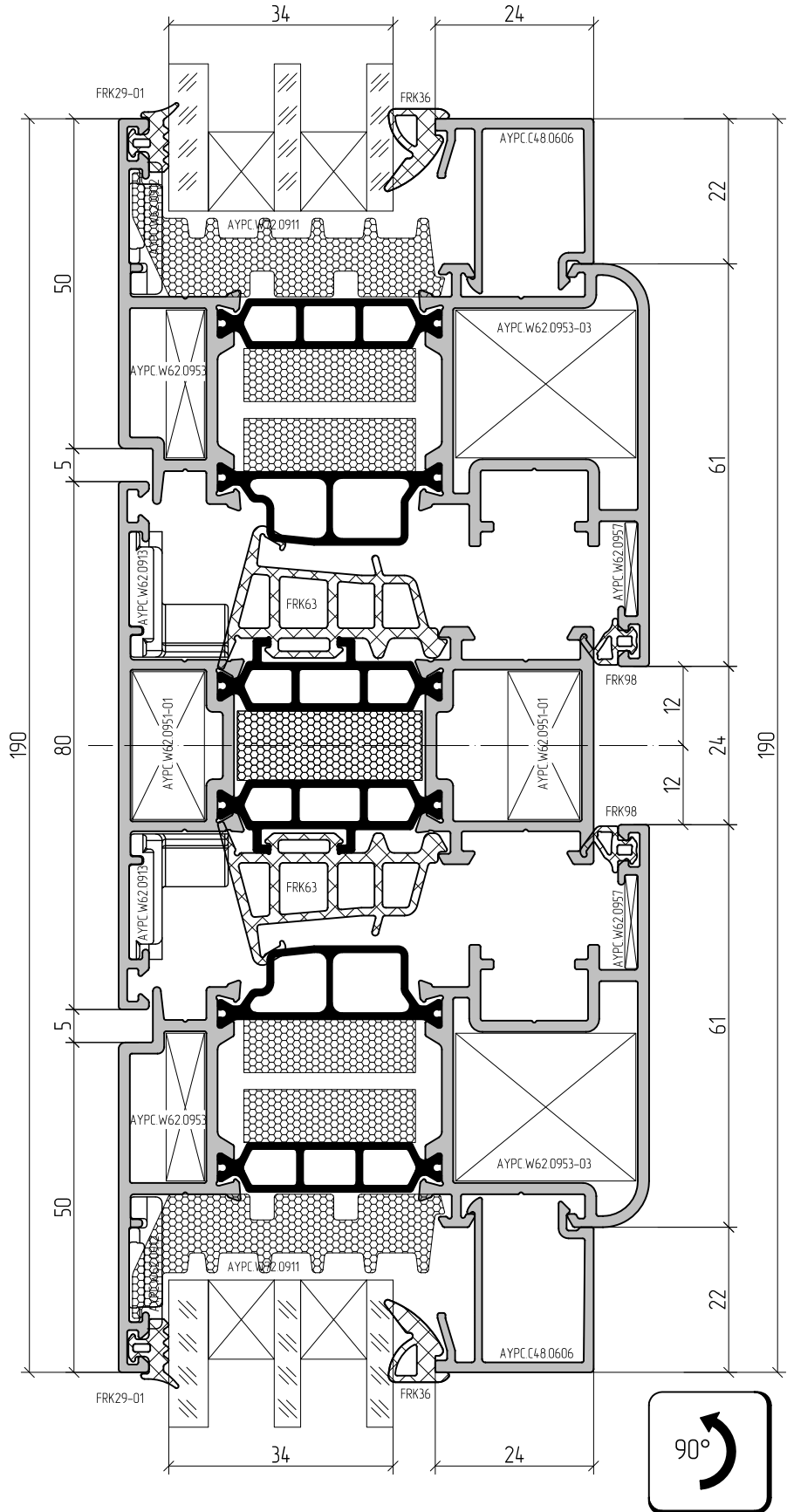


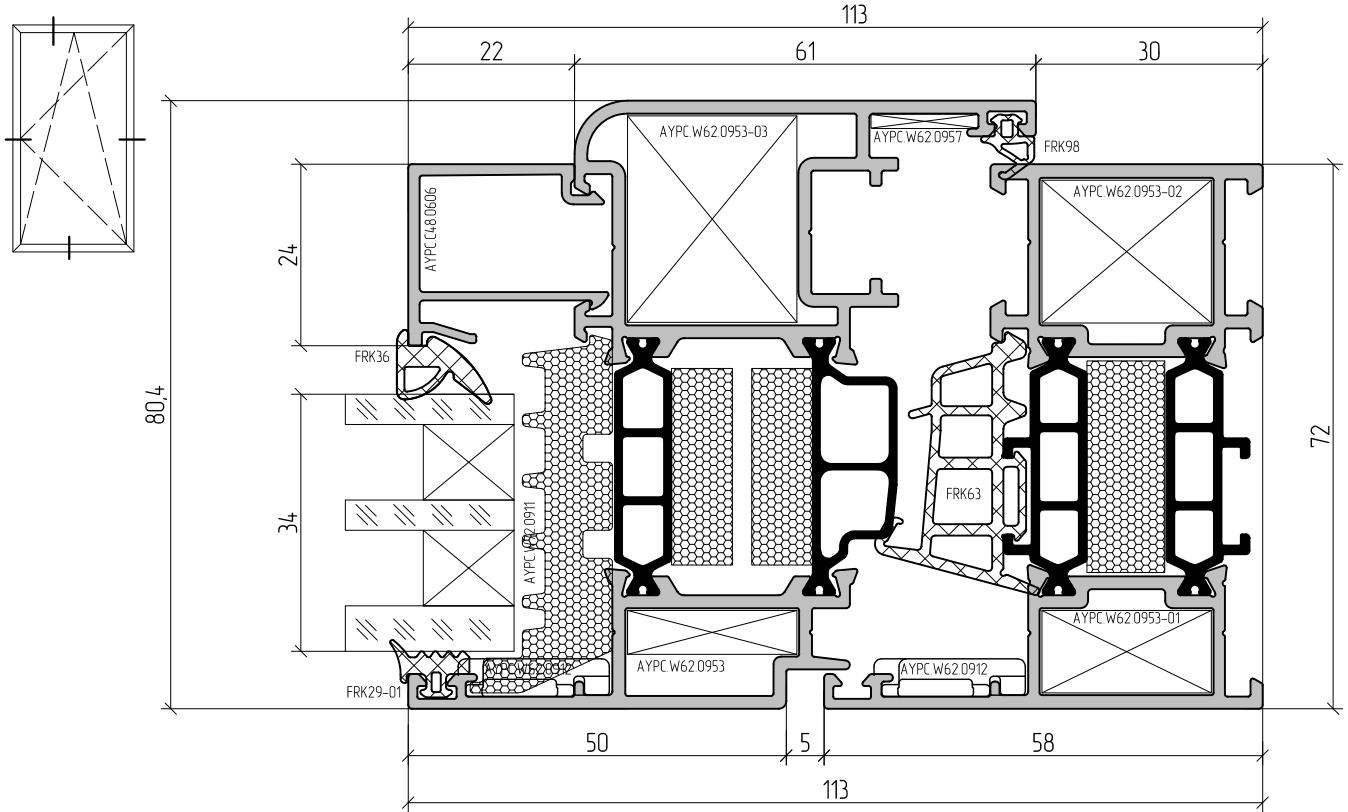


AYPC.W72.0212E + AYPC.W72.0302E + AYPC.W72.0212E

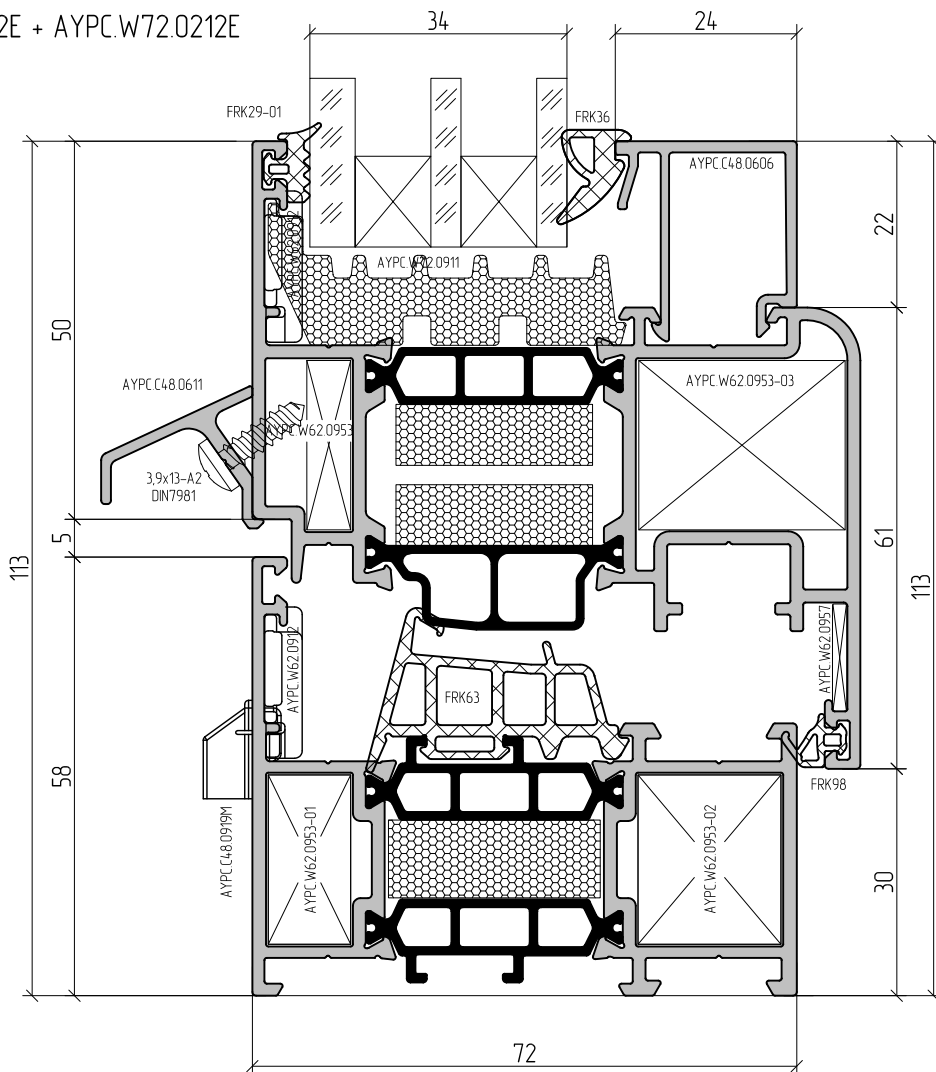
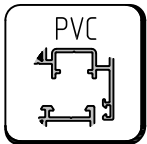


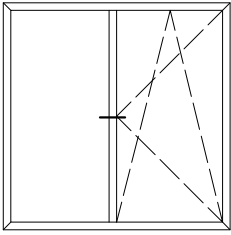
AYPC.W72.0301E
AYPC.W72.0302E
AYPC.W72.0303E



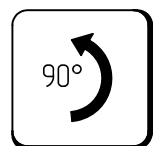
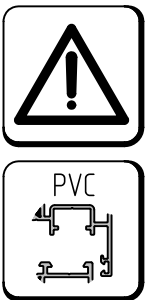
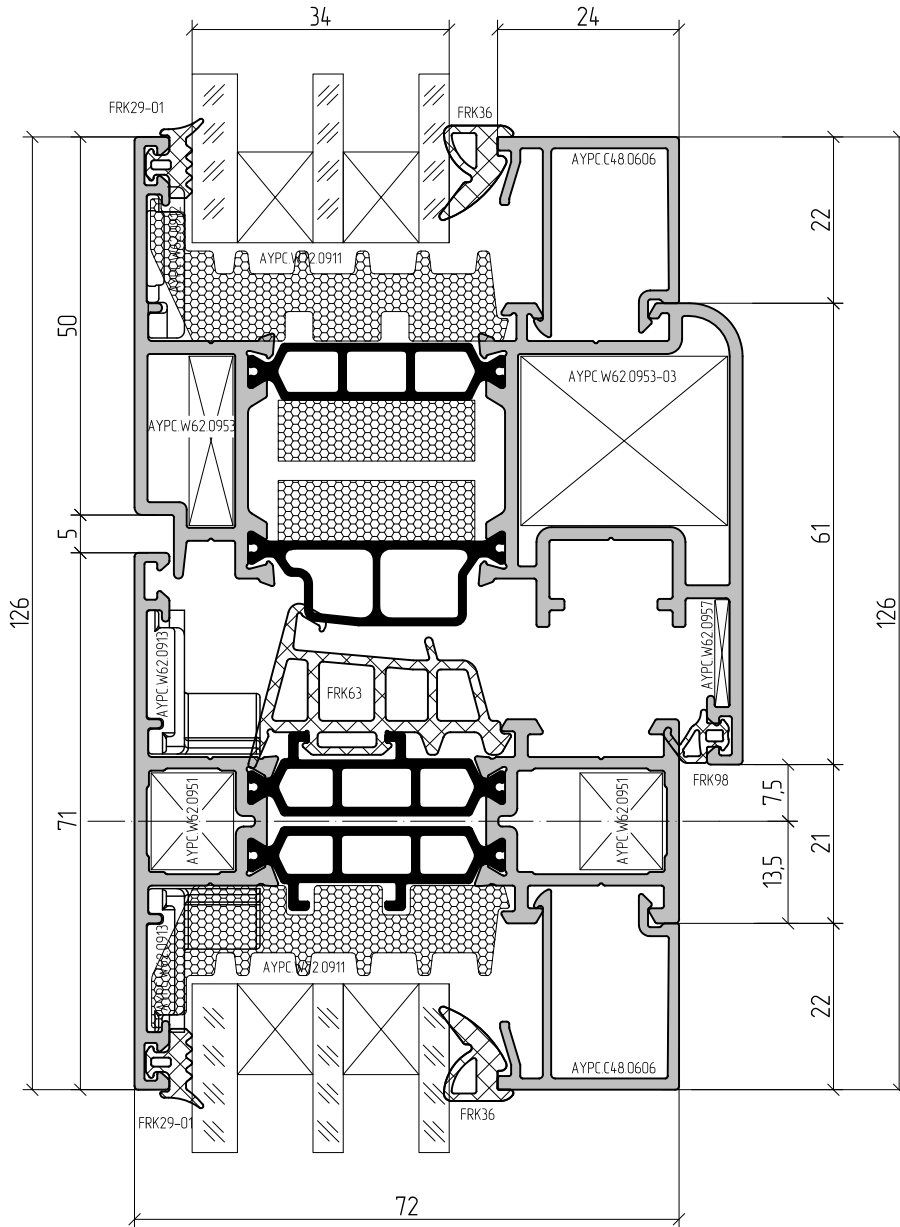


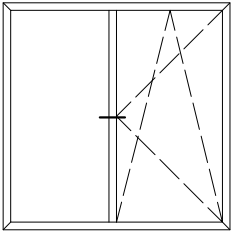
AYPC.W72.0102E + AYPC.W72.0212E



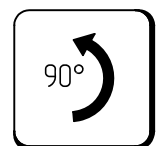
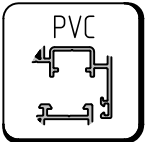
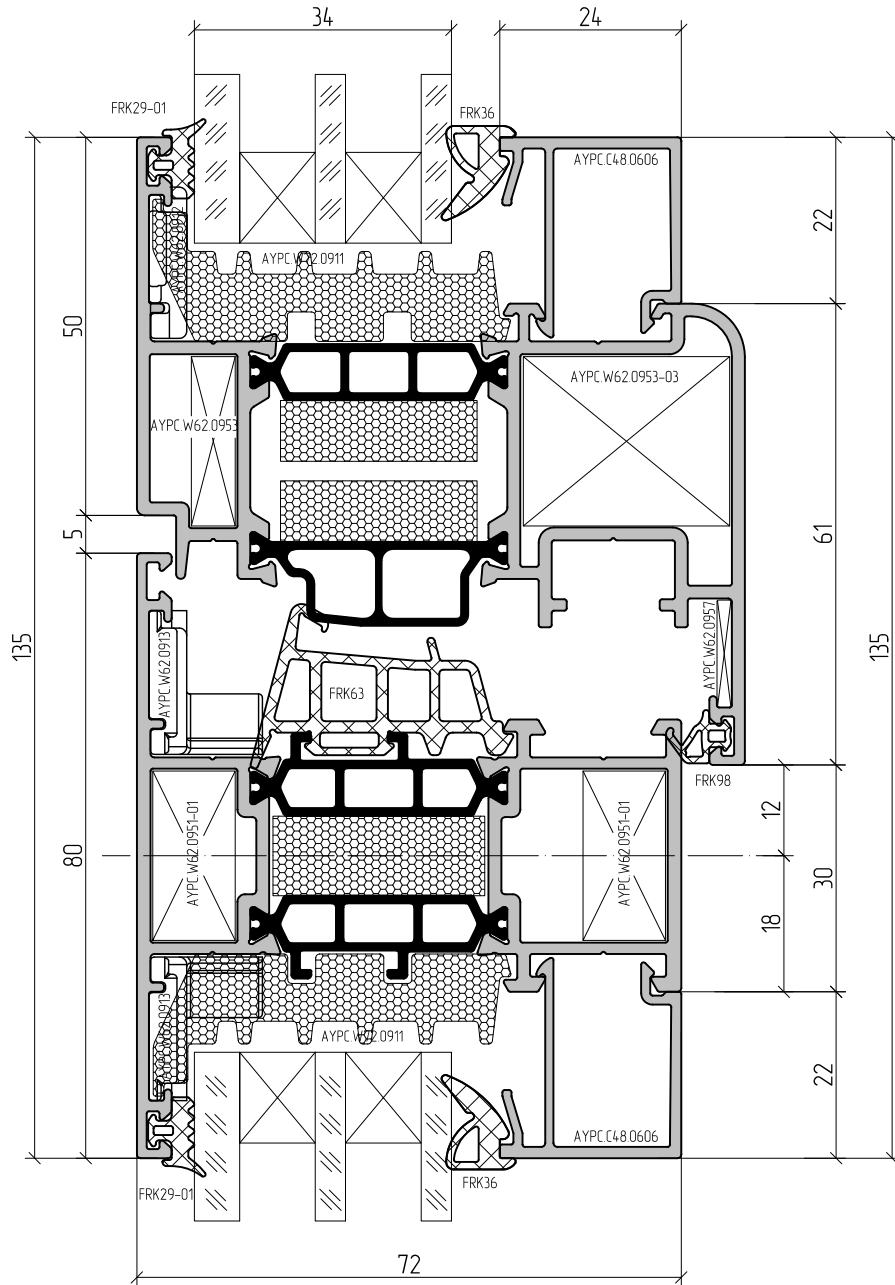


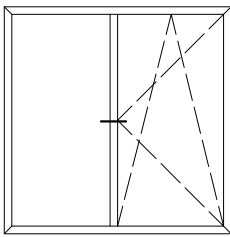
AYPC.W72.0301E + AYPC.W72.0212E



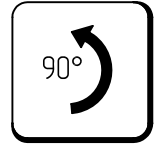
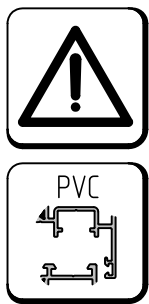
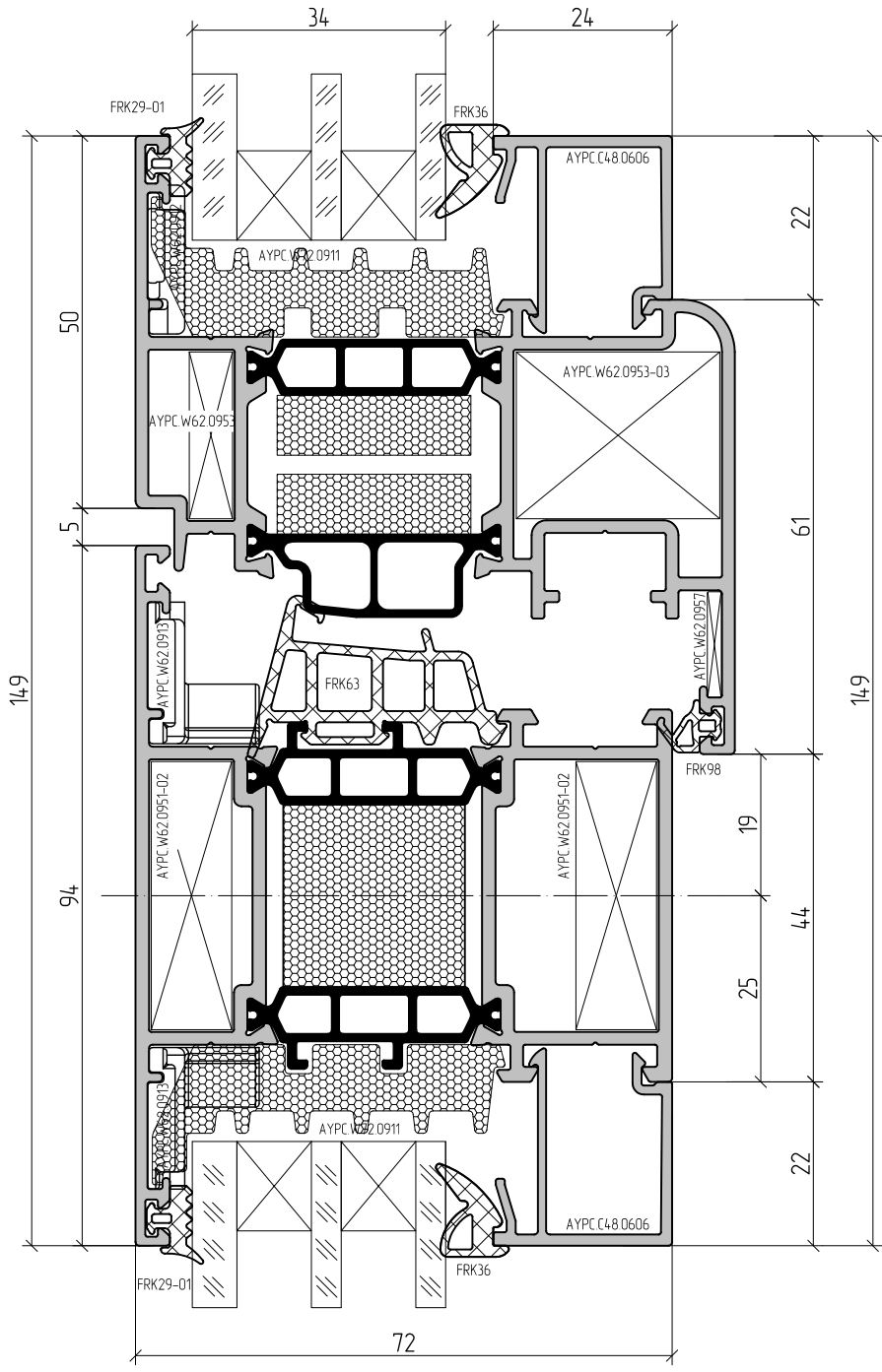


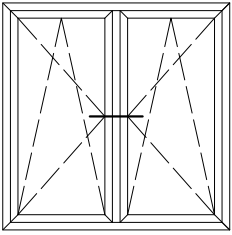
AYPC.W72.0302E + AYPC.W72.0212E



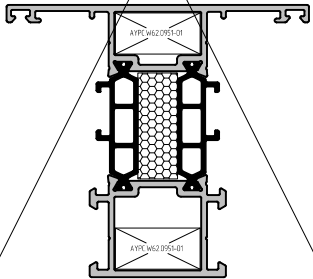
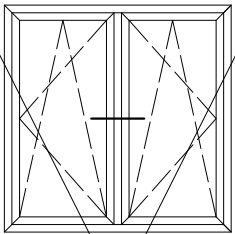
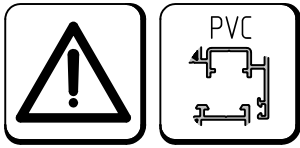


AYPC.W72.0303E + AYPC.W72.0212E

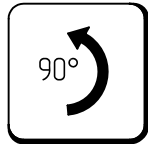
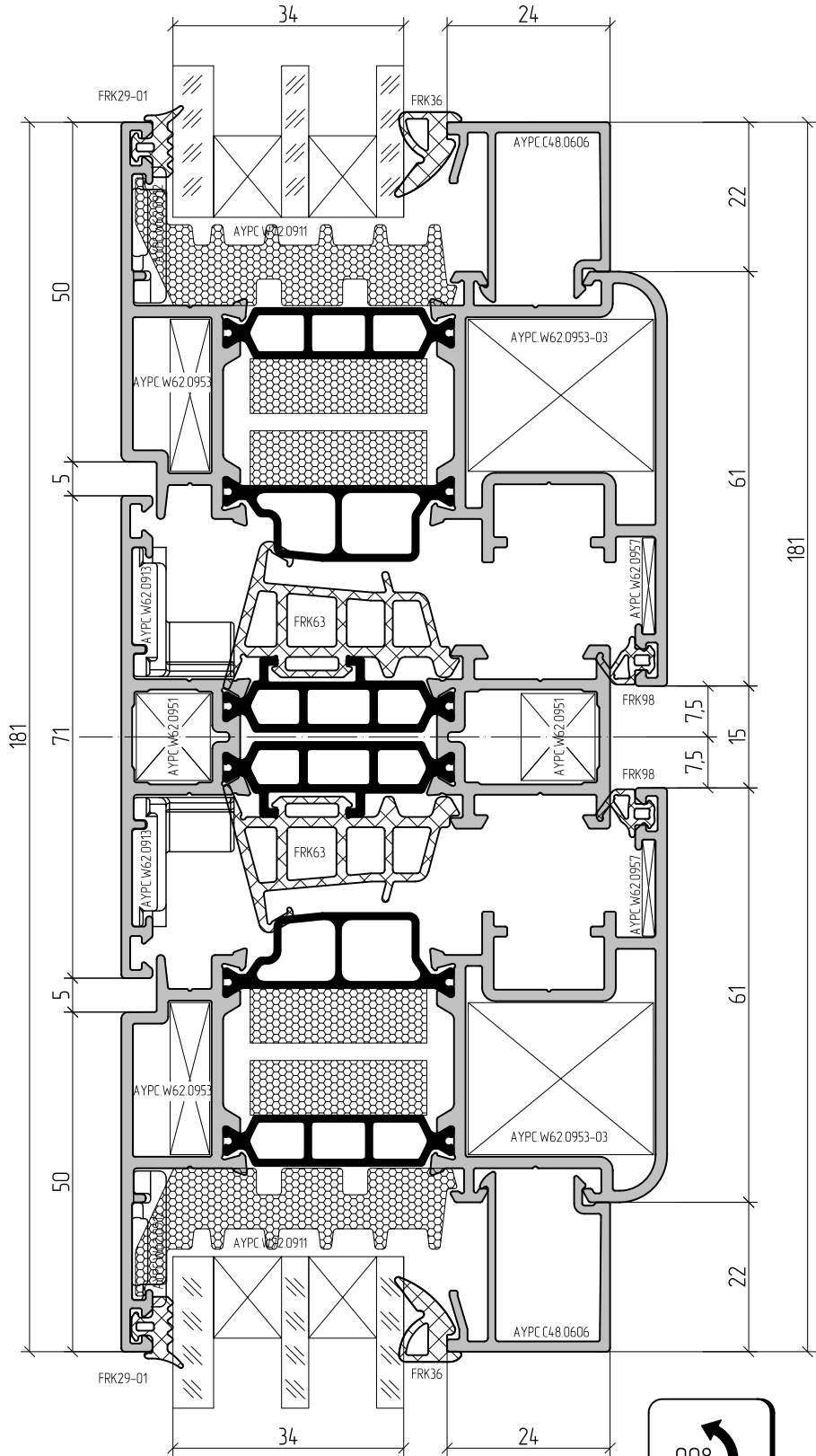


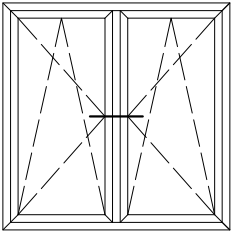


AYPC.W72.0301E + AYPC.W72.0212E

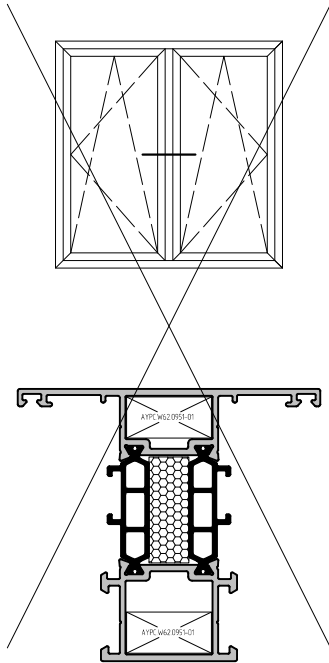
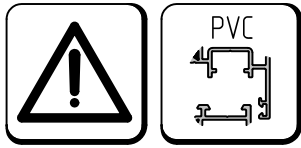


AYPC.W72.0301E
AYPC.W72.0302E
AYPC.W72.0303E

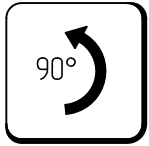
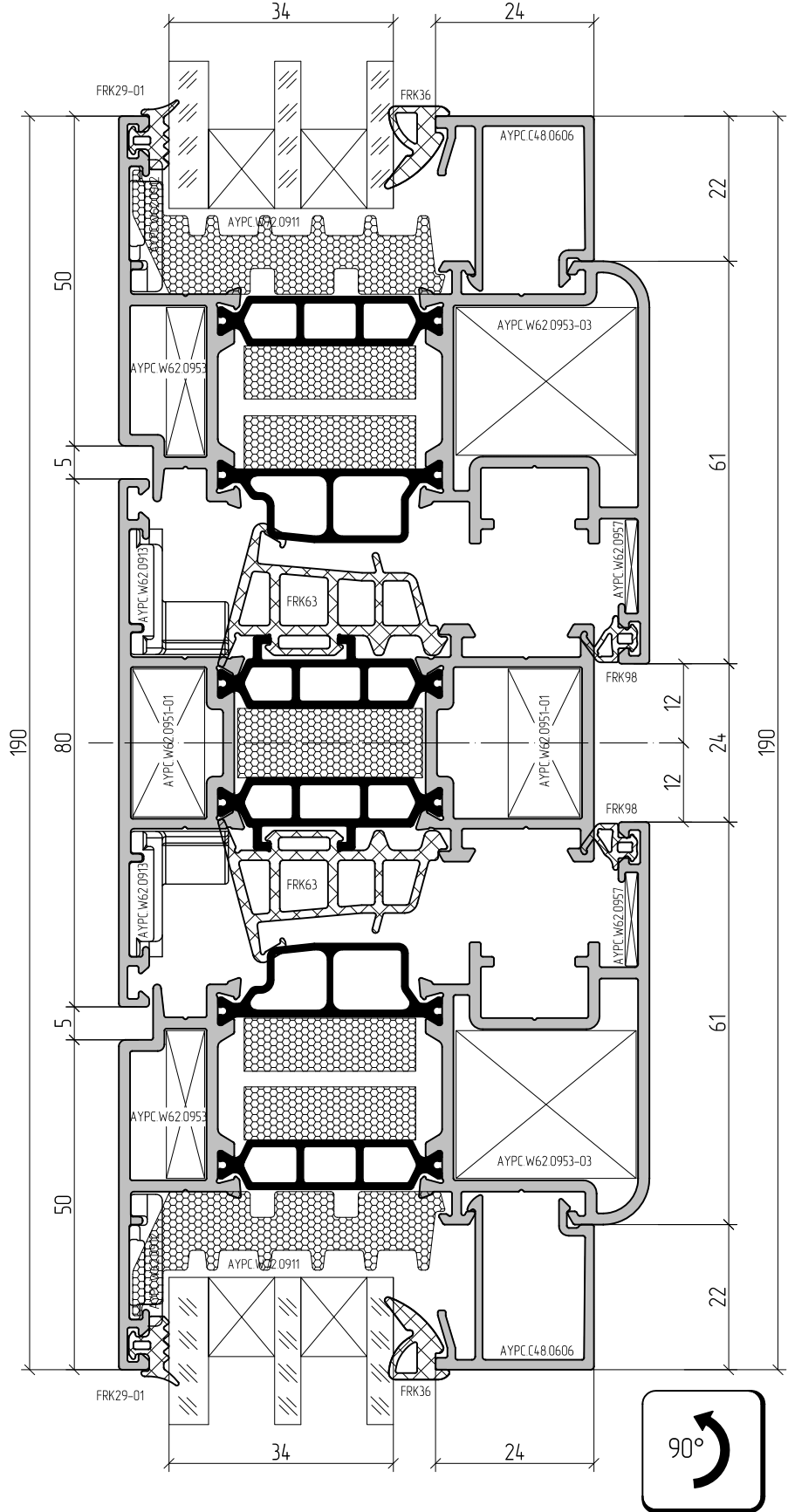


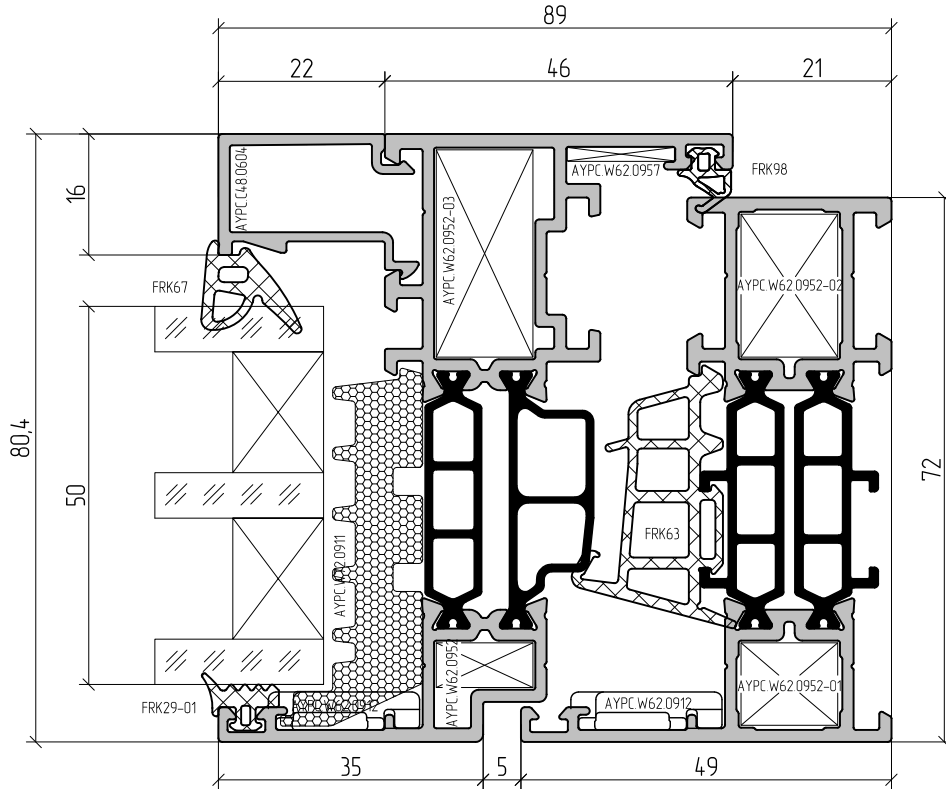
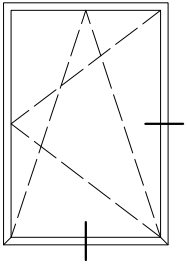


AYPC.W72.0302E + AYPC.W72.0212E

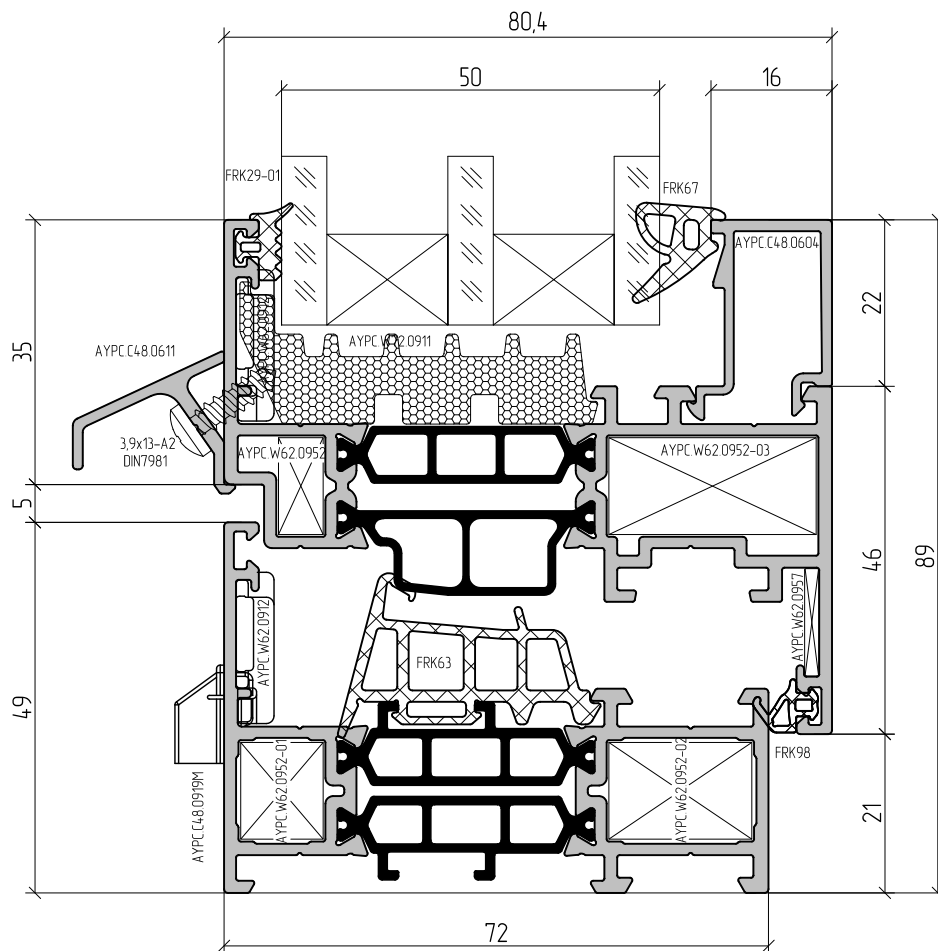


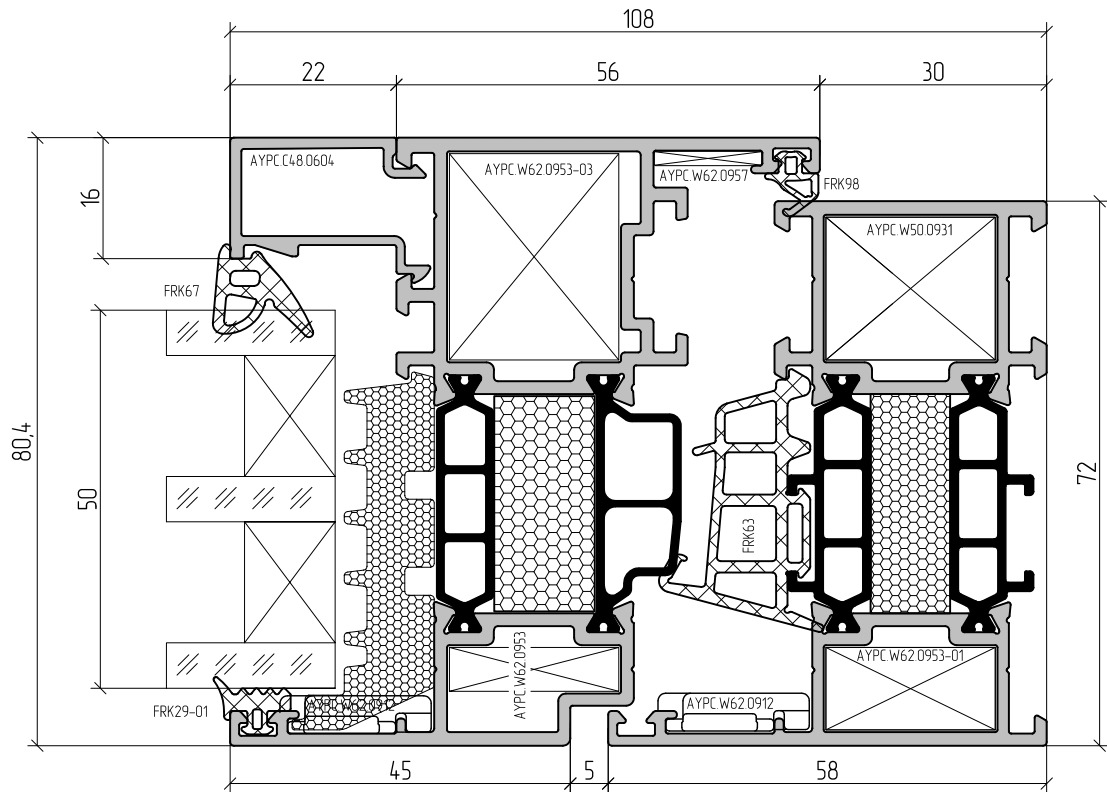
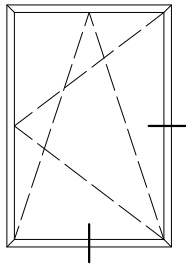
AYPC.W72.0301E
AYPC.W72.0302E
AYPC.W72.0303E



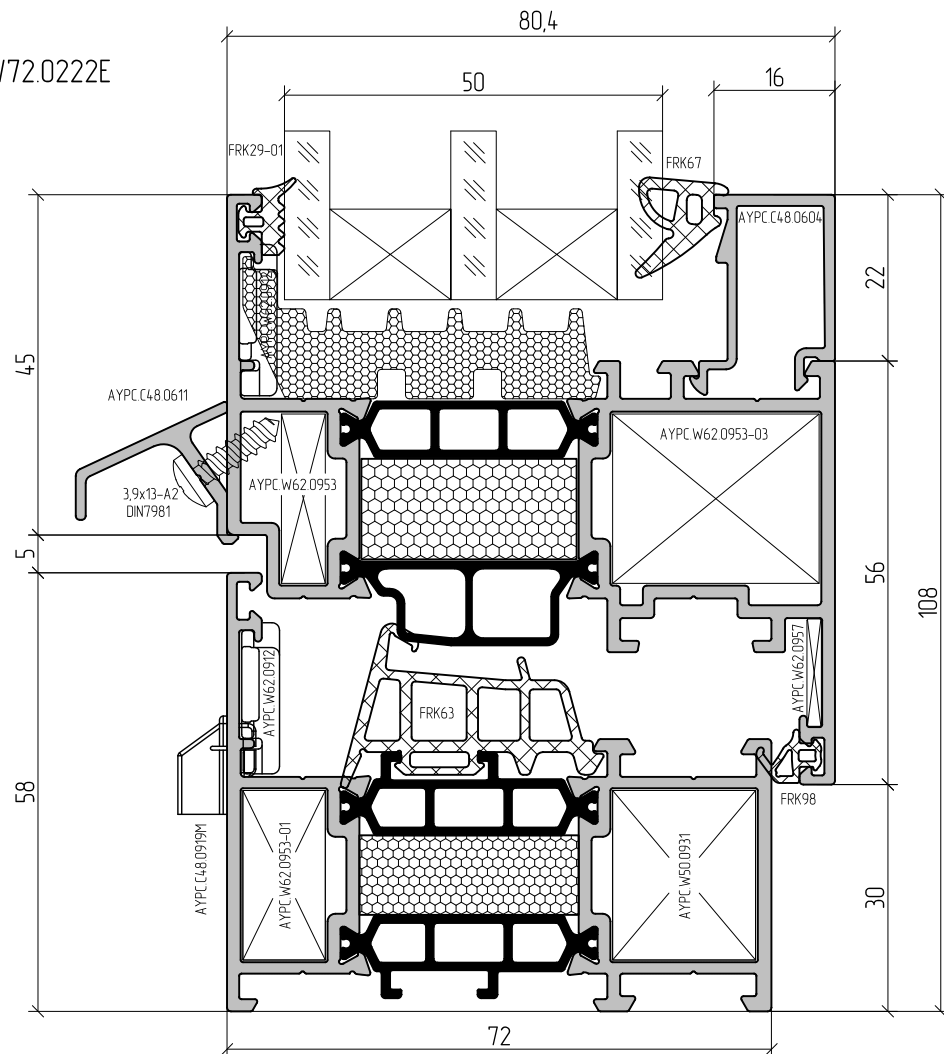


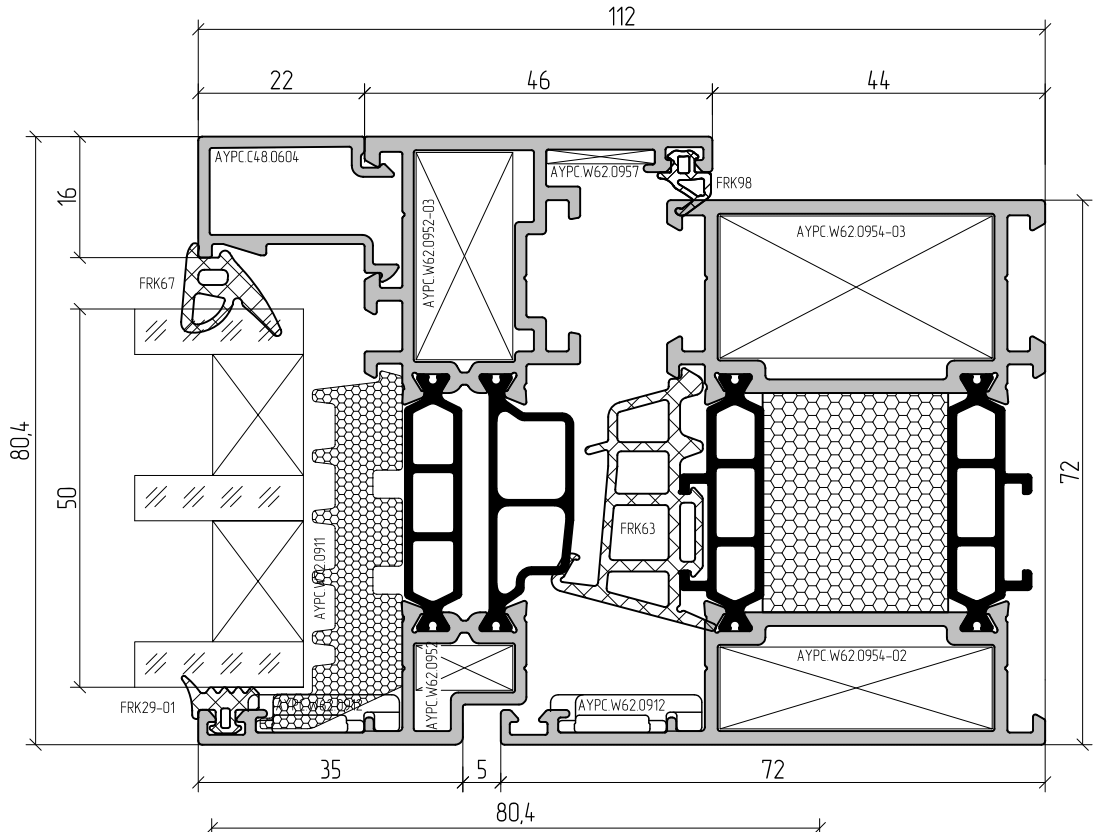
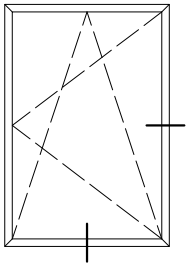
AYPC.W72.0101E + AYPC.W72.0221E



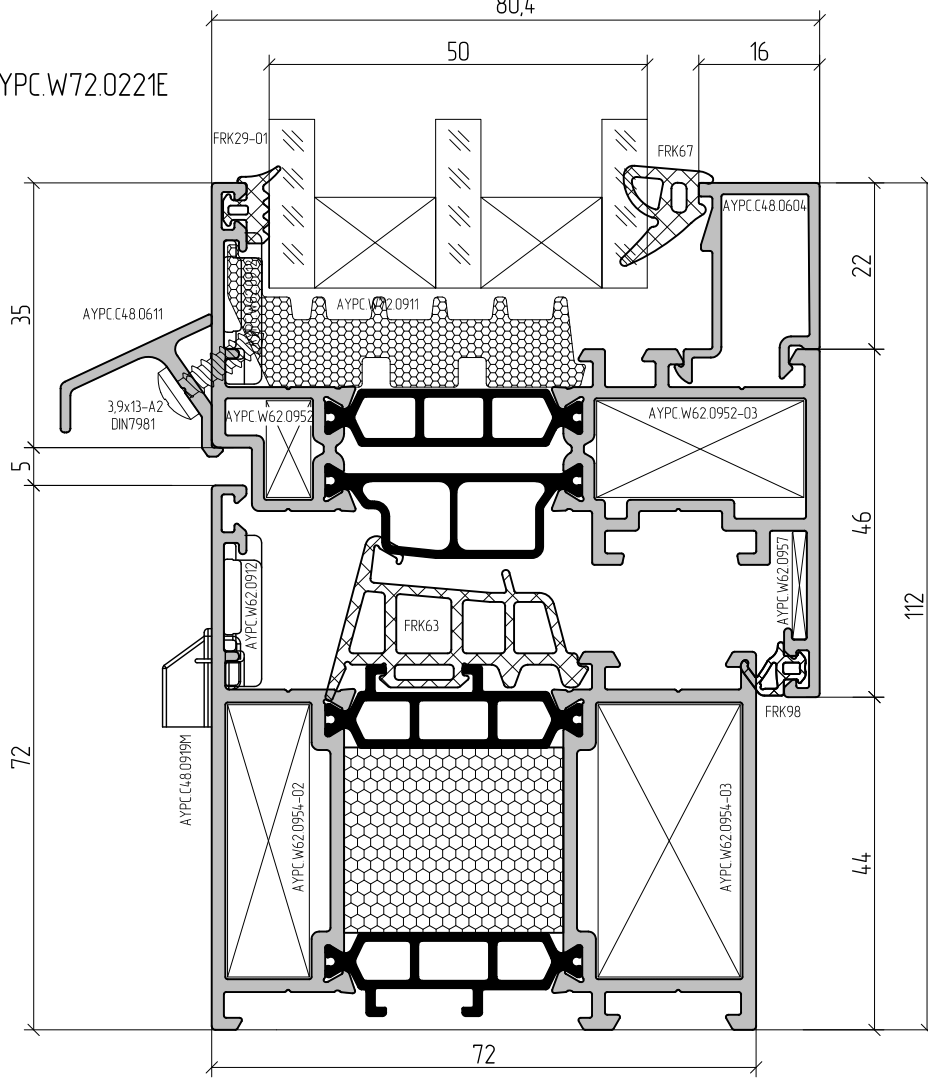


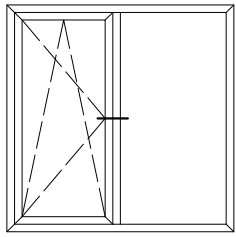
AYPC.W72.0102E + AYPC.W72.0222E



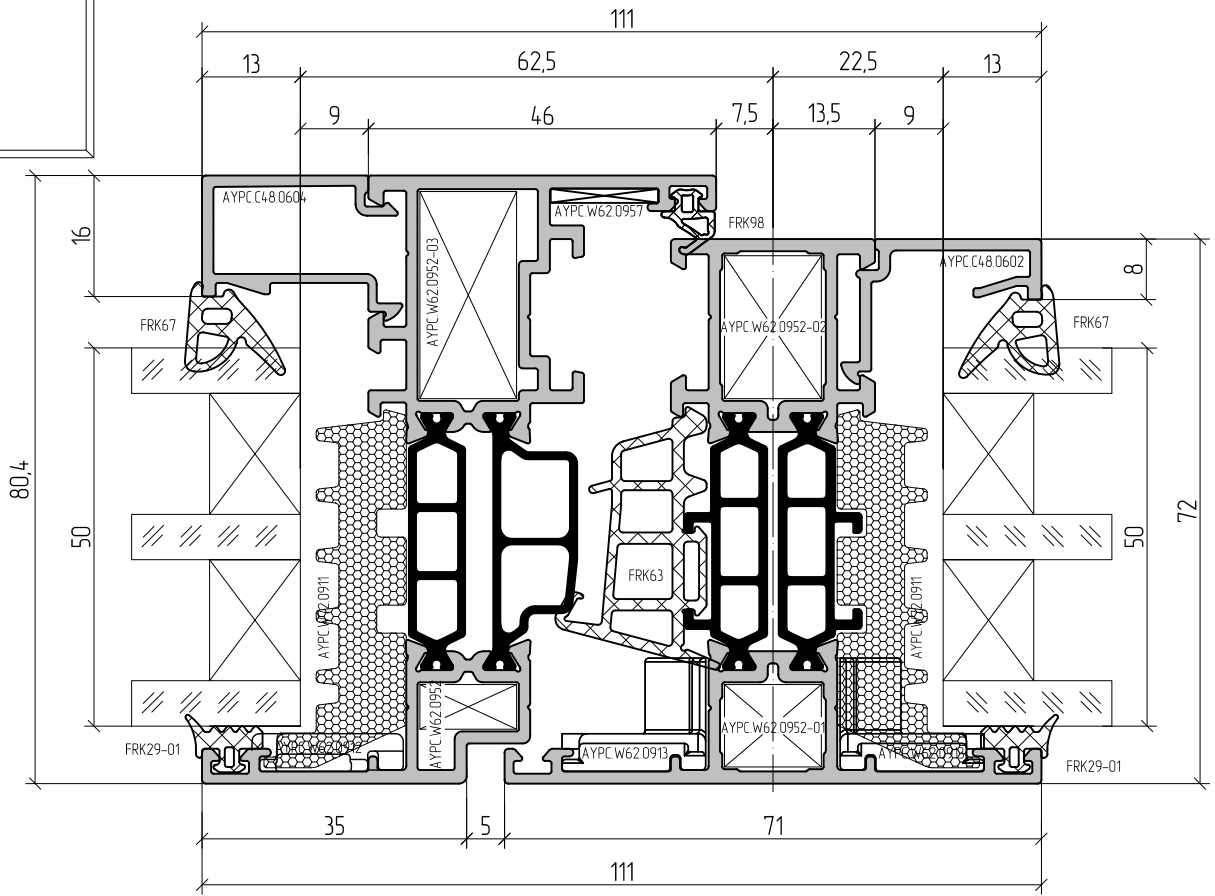


AYPC.W72.0103E + AYPC.W72.0221E

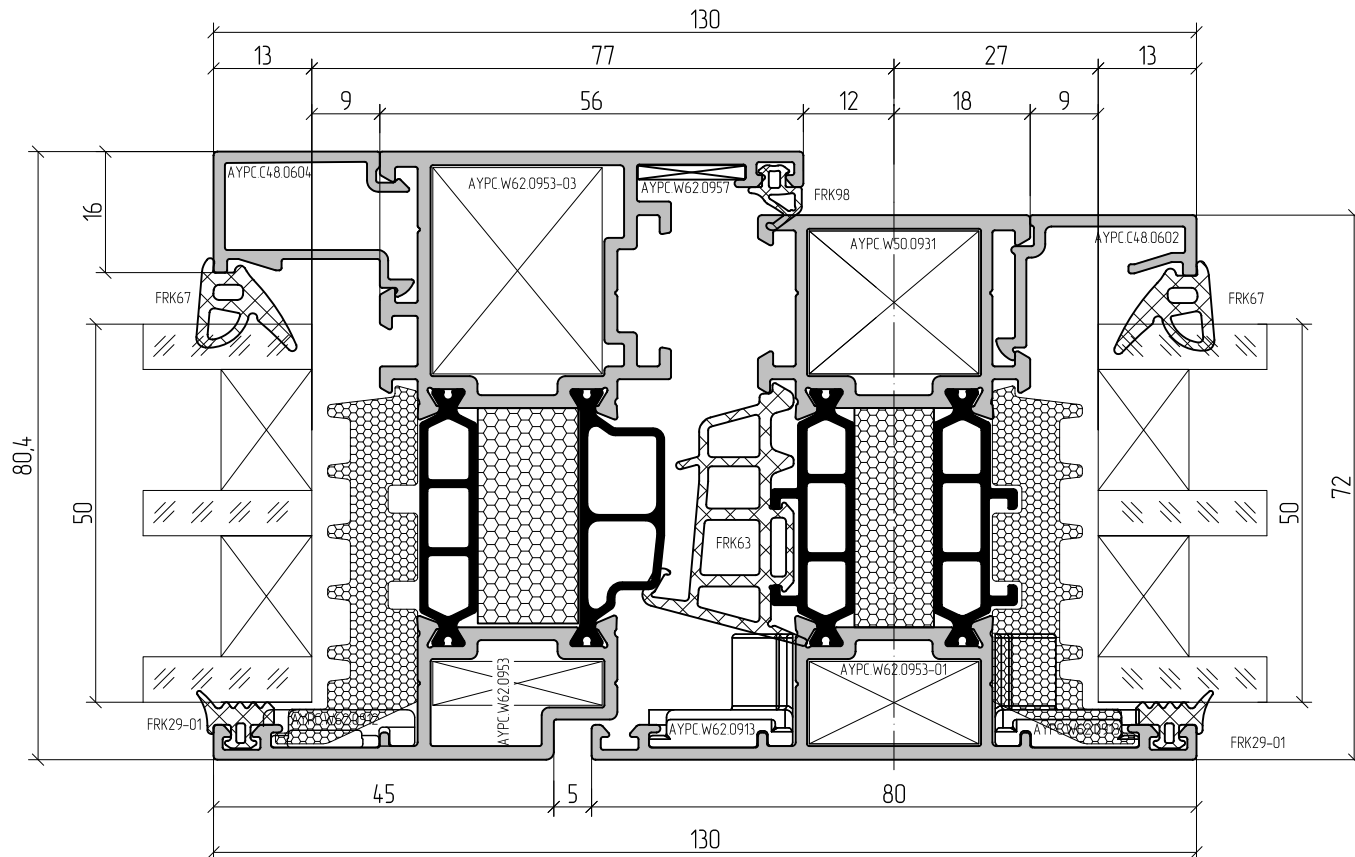


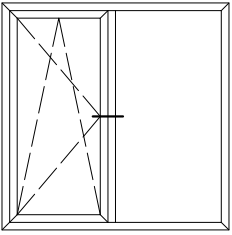


AYPC.W72.0301E + AYPC.W72.0221E

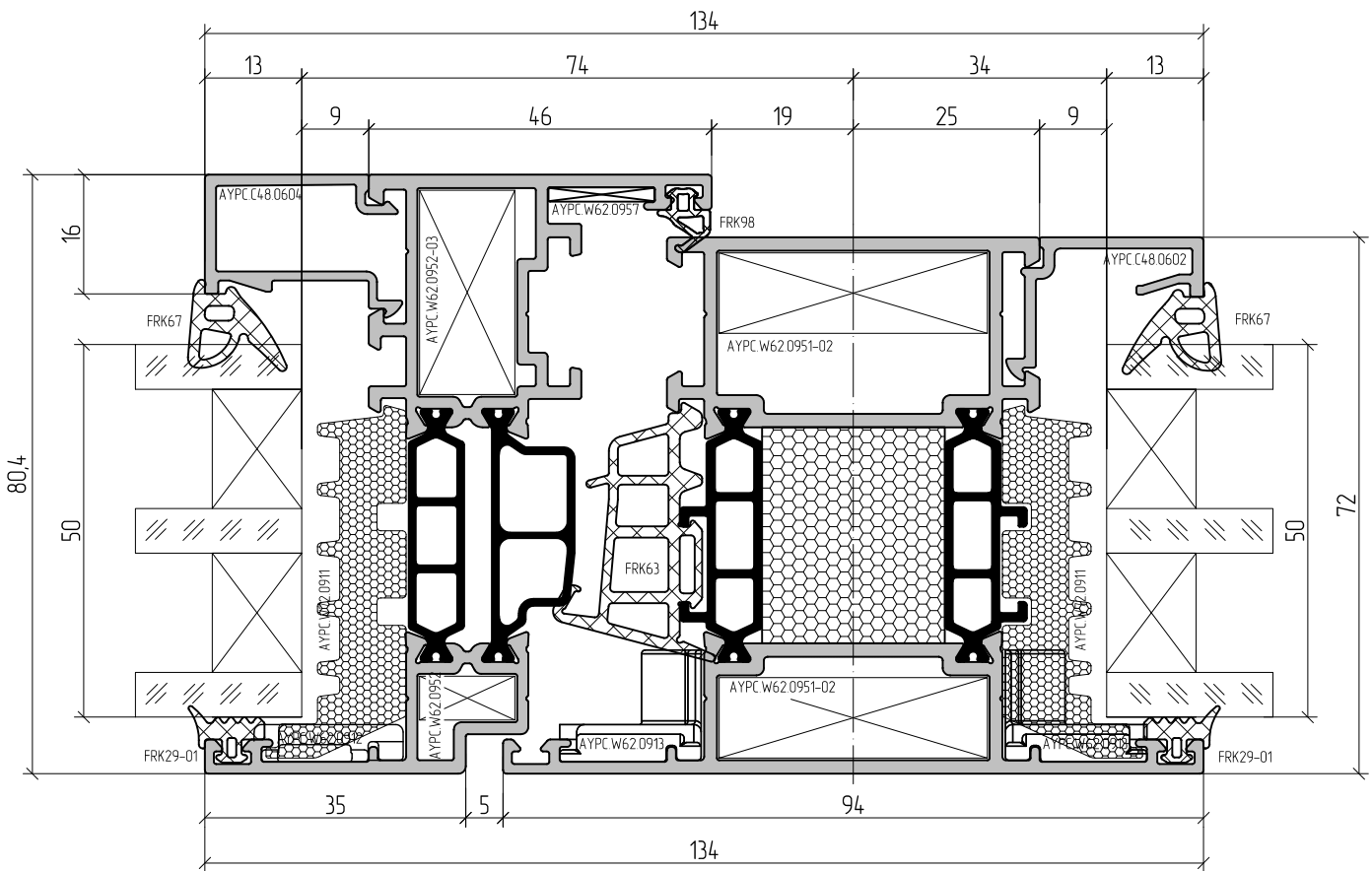


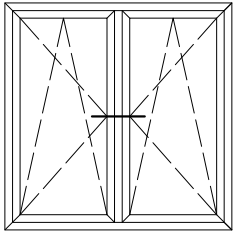
AYPC.W72.0302E + AYPC.W72.0222E



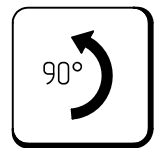
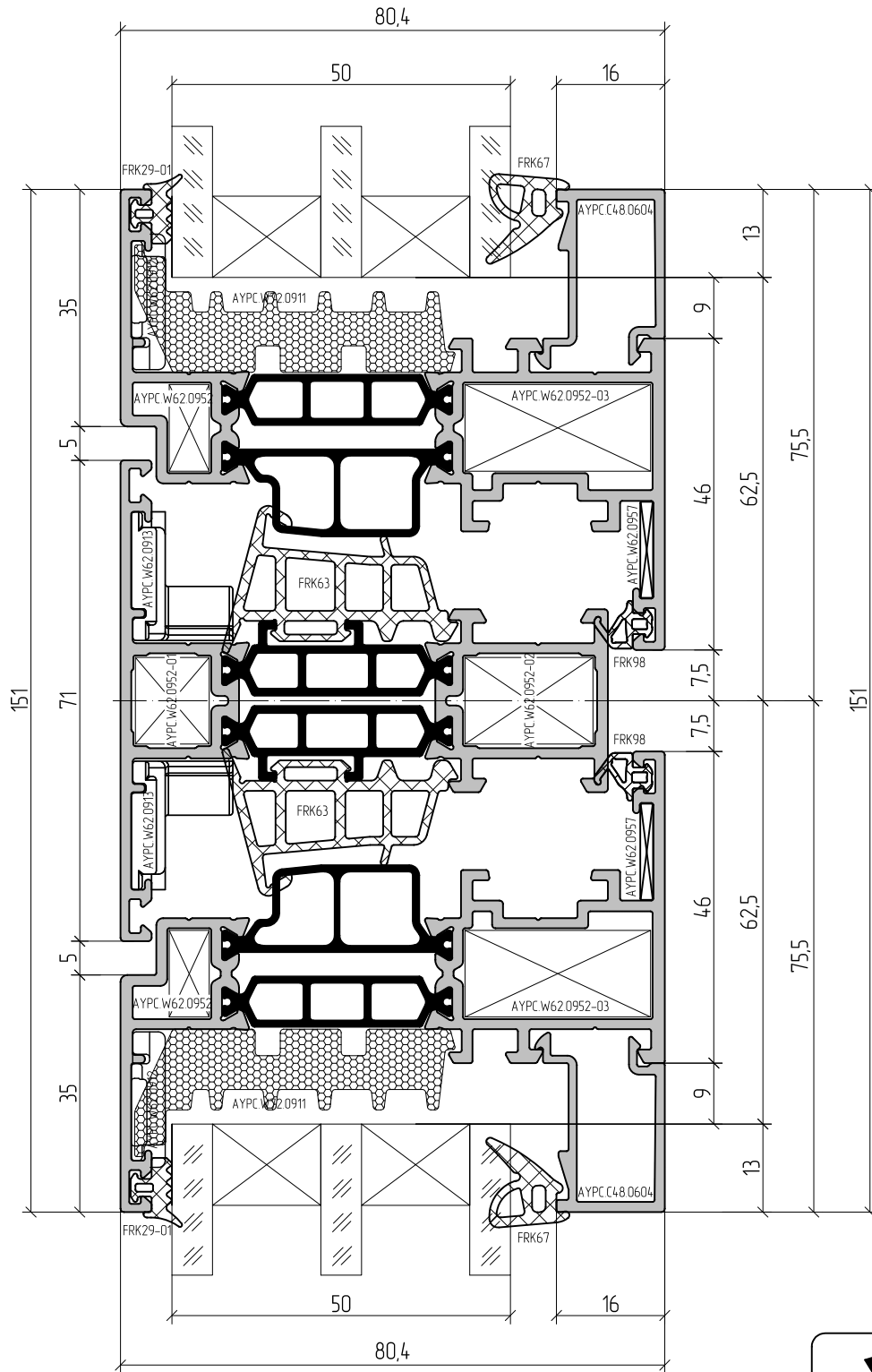


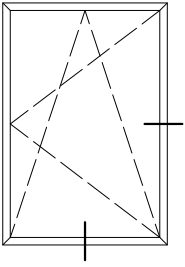
AYPC.W72.0303E + AYPC.W72.0221E



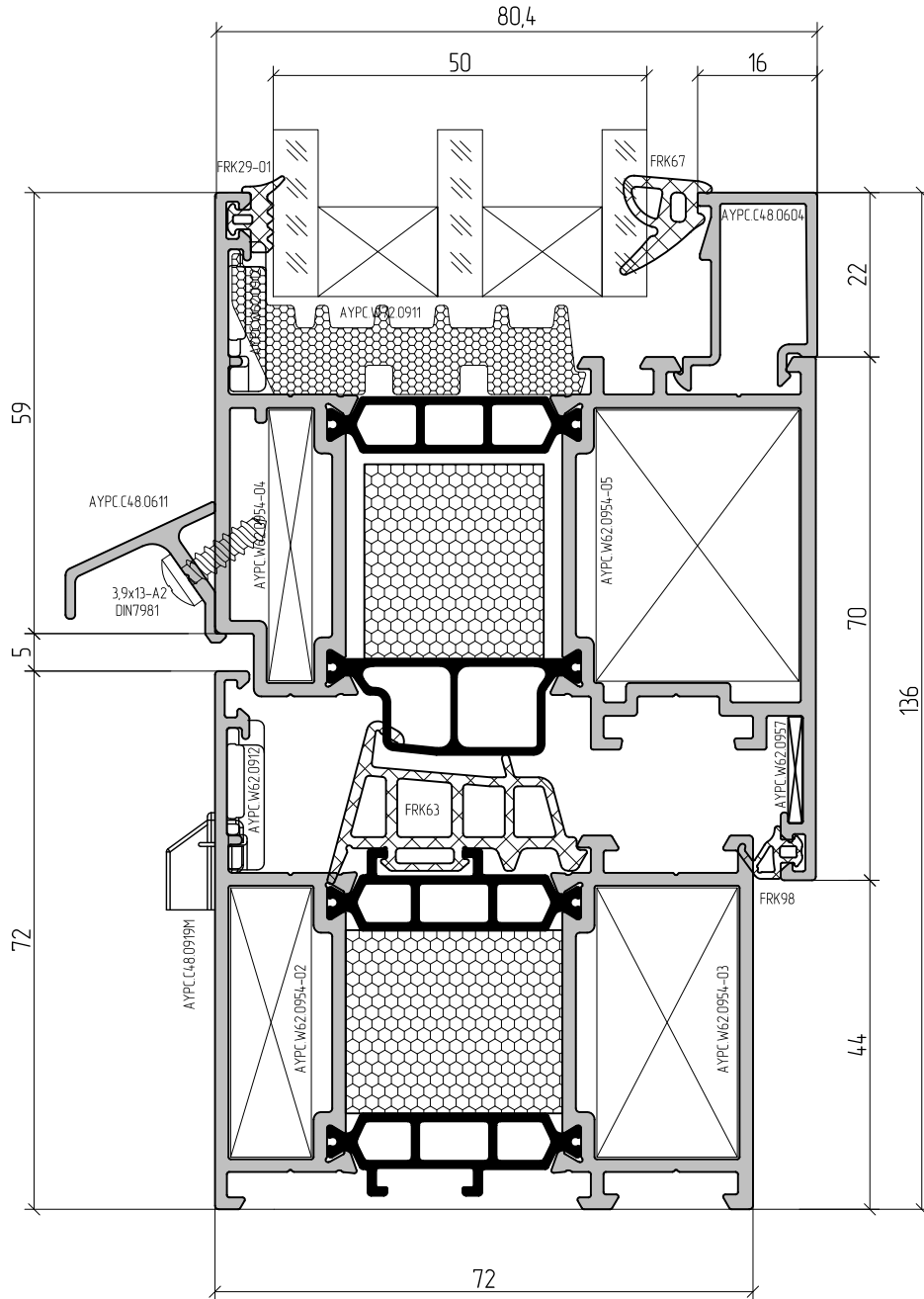


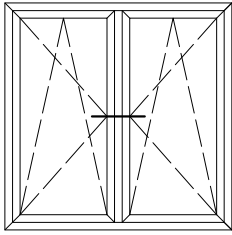
AYPC.W72.0221E + AYPC.W72.0301E + AYPC.W72.0221E



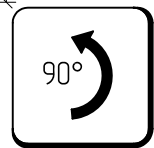
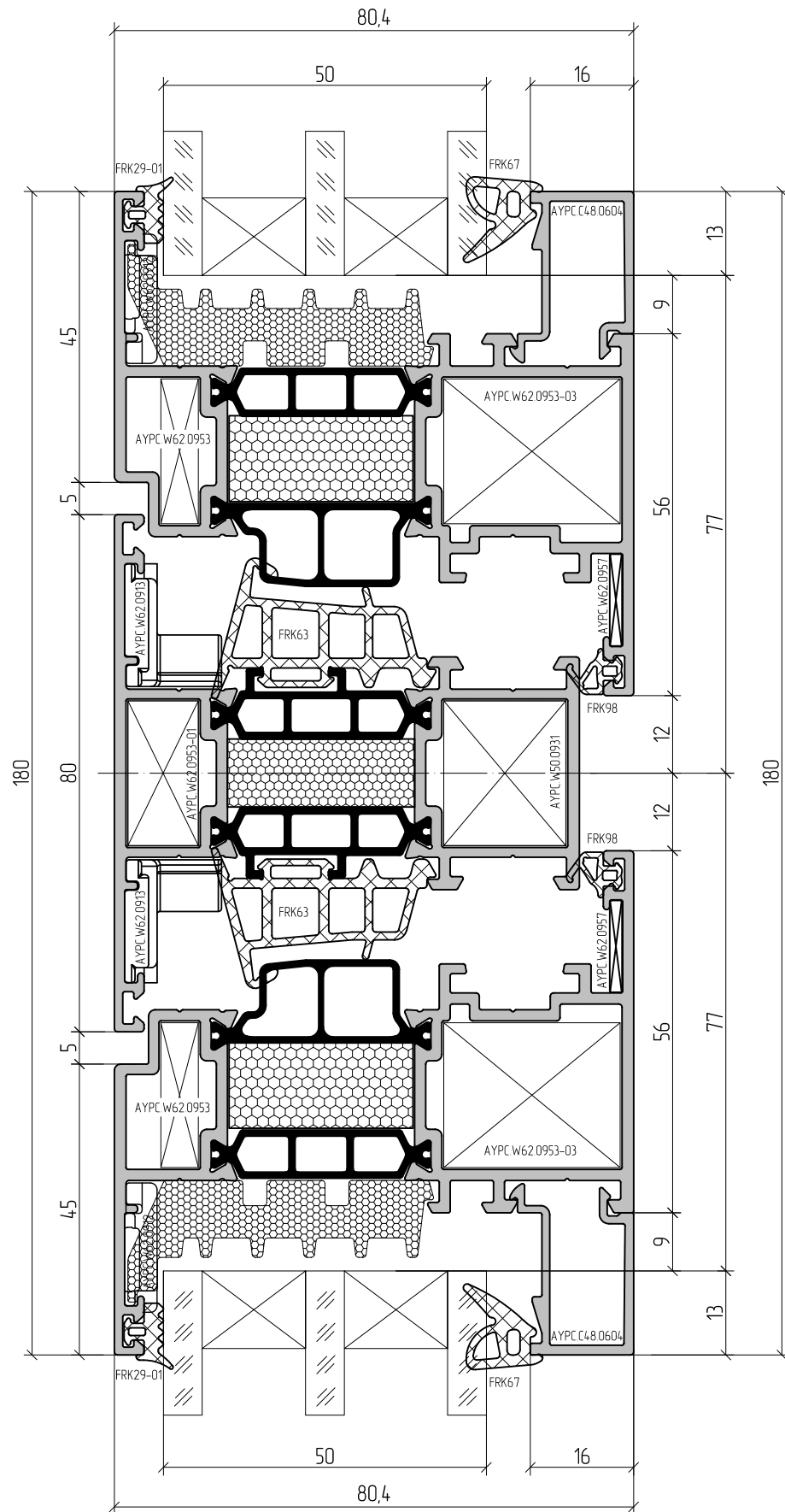


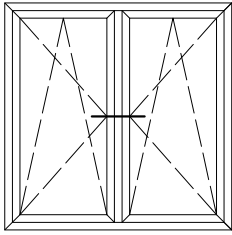
AYPC.W72.0103E + AYPC.W72.0223E



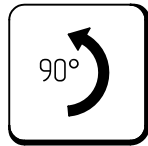
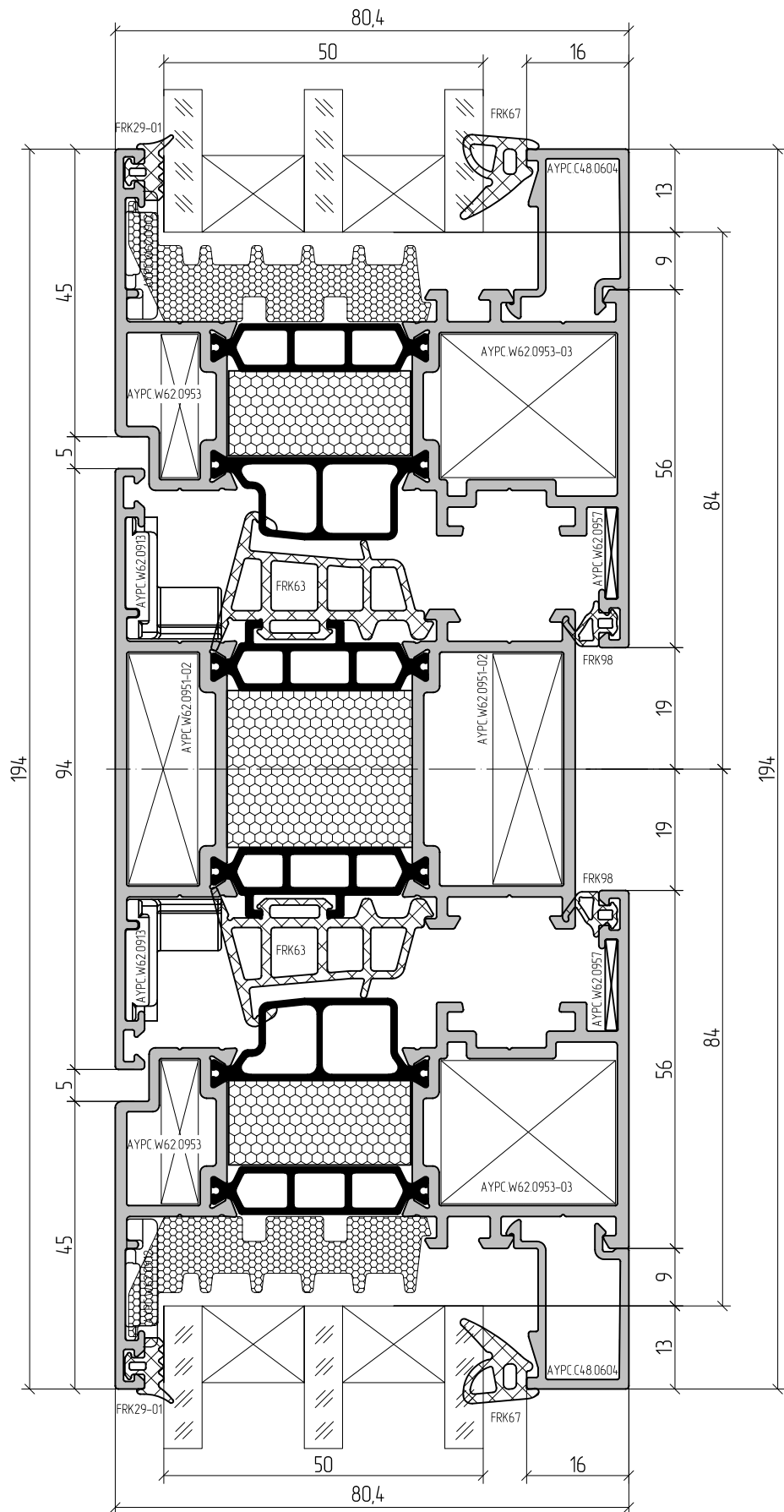


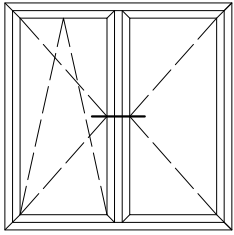
AYPC.W72.0222E + AYPC.W72.0302E + AYPC.W72.0222E



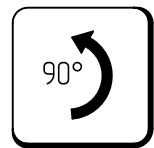
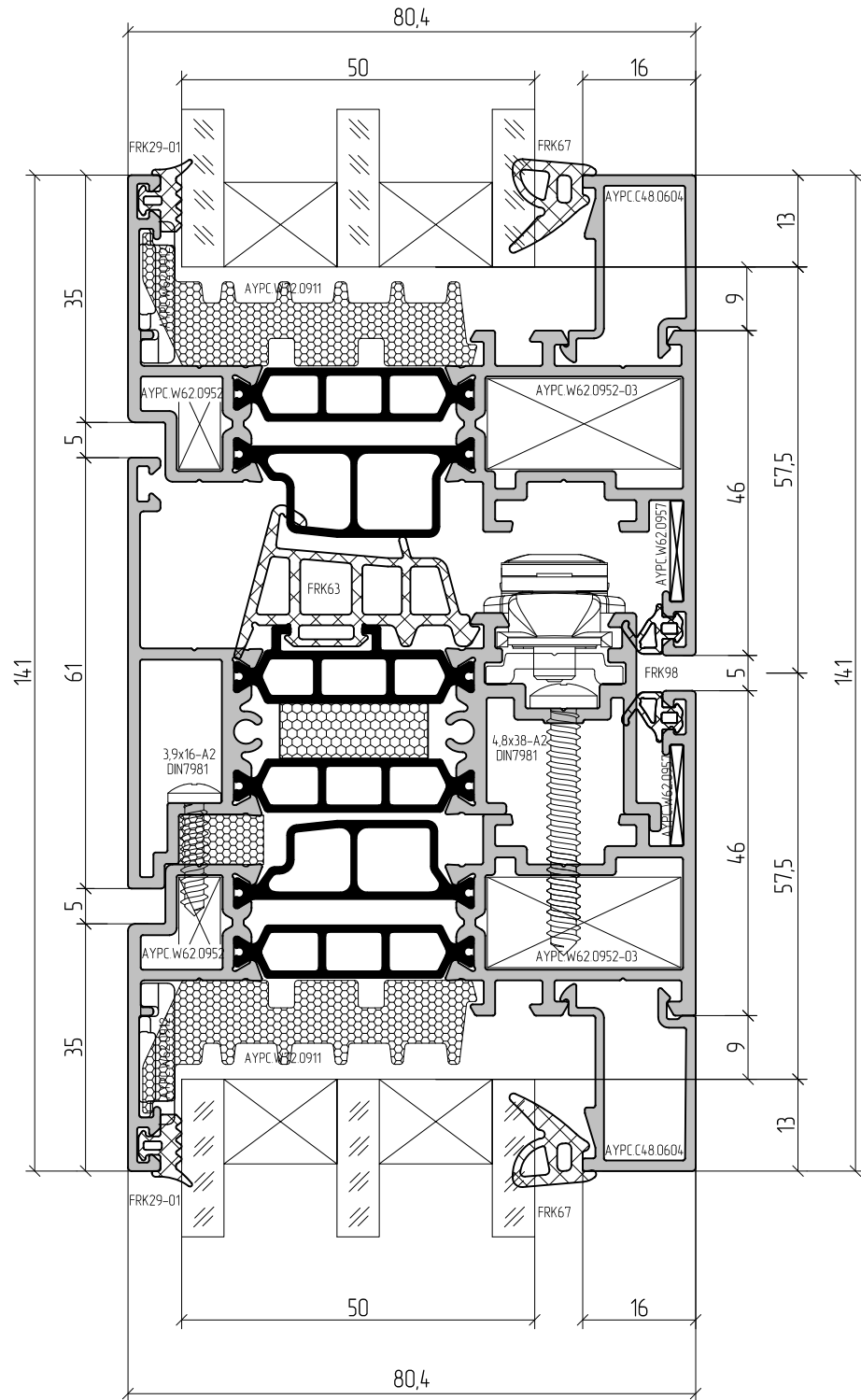


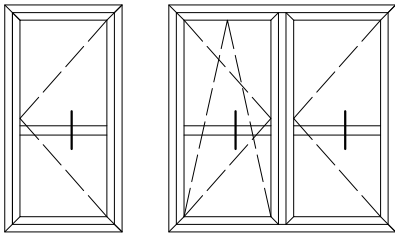
AYPC.W72.0222E + AYPC.W72.0303E + AYPC.W72.0222E



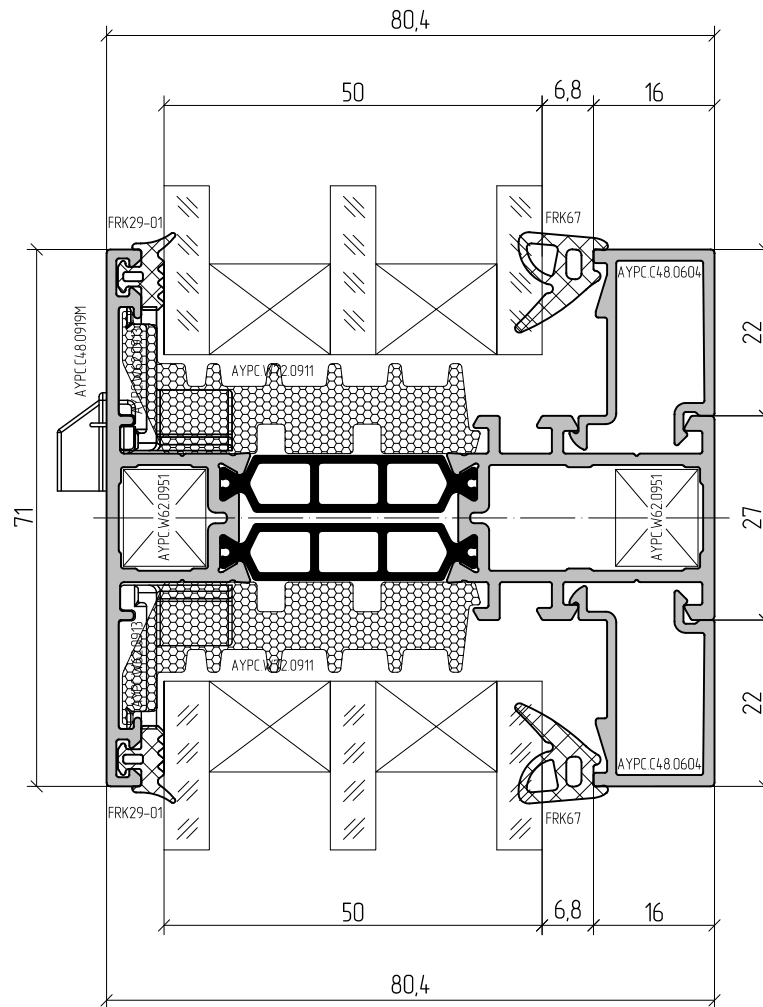


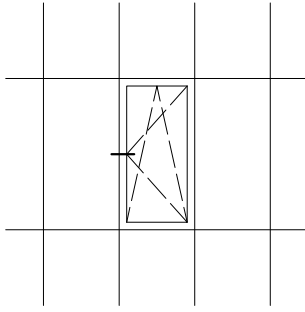
AYPC.W72.0221E + AYPC.W72.0501E + AYPC.W72.0221E



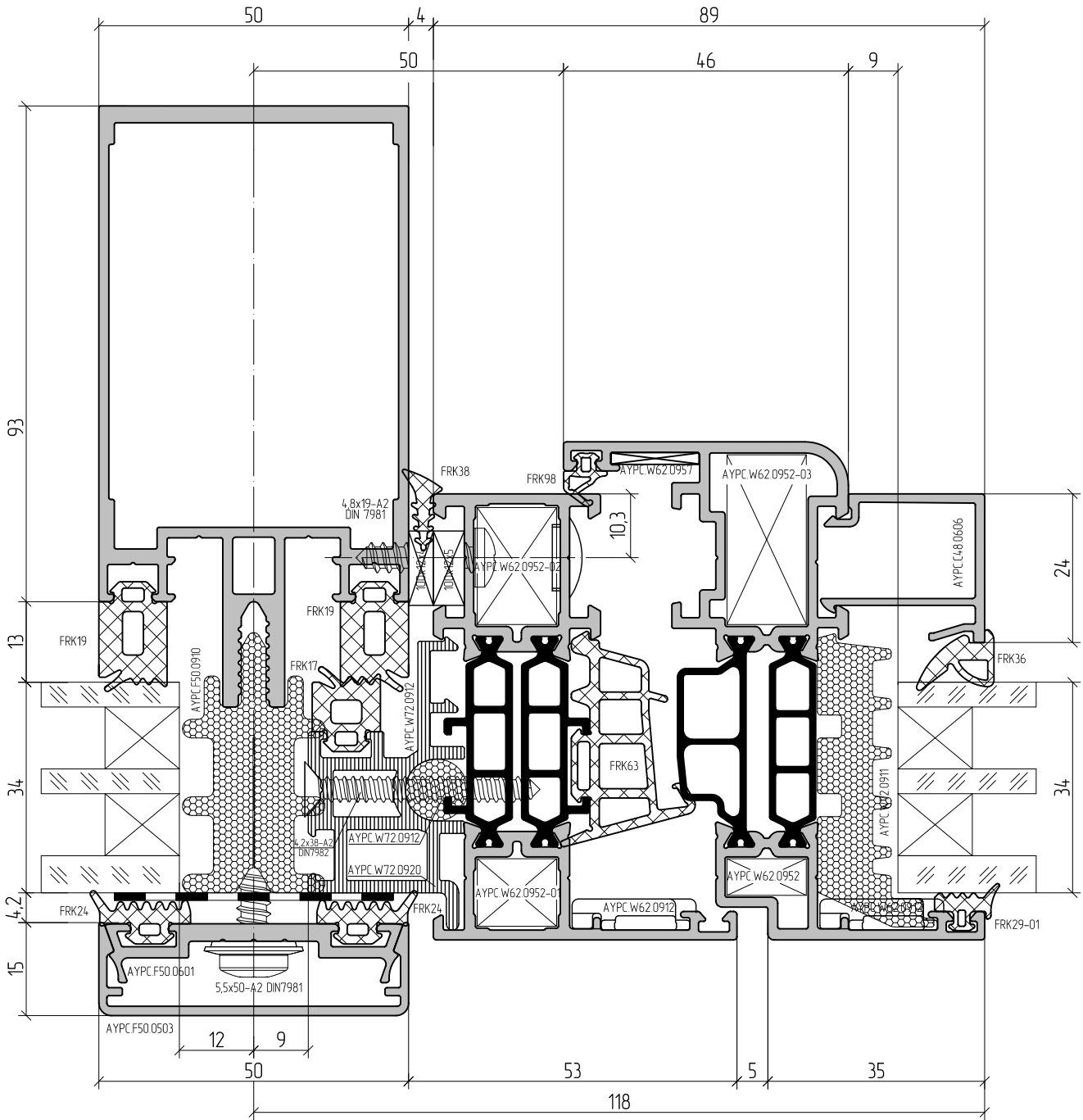


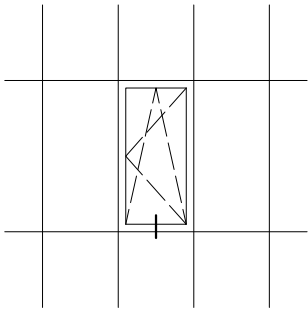
AYPC.W72.0321E



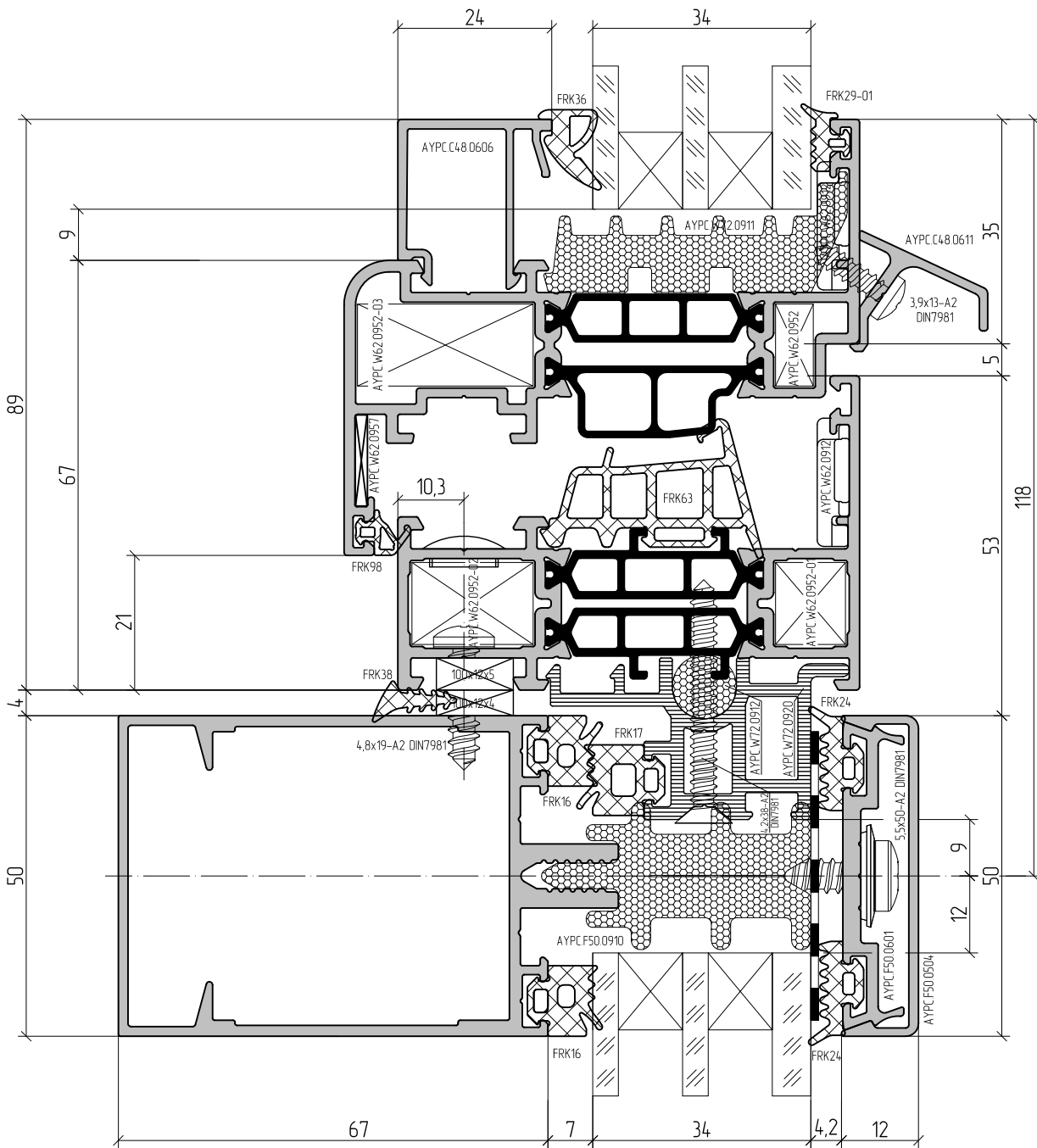


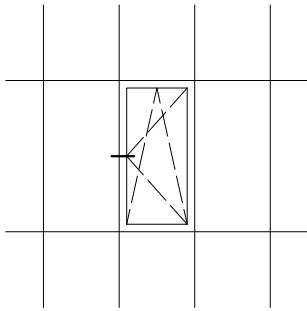
AYPC.F50.0103 + AYPC.W72.0101E + AYPC.W72.0201E



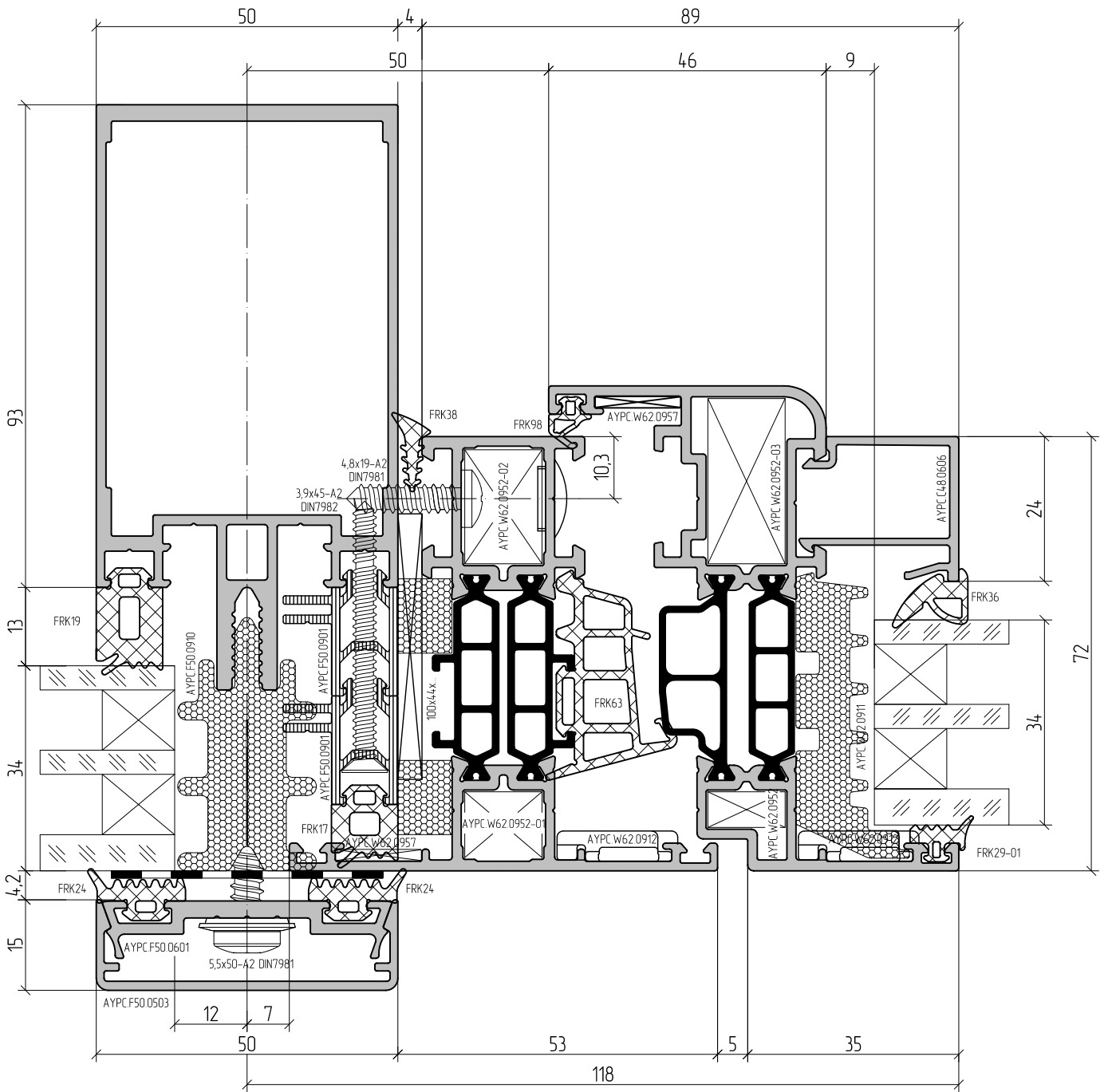


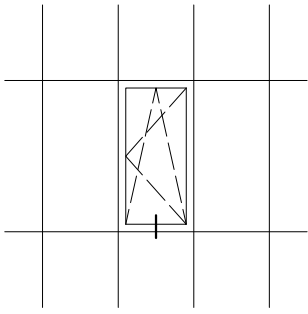
AYPC.F50.0205 + AYPC.W72.0101E + AYPC.W72.0201E



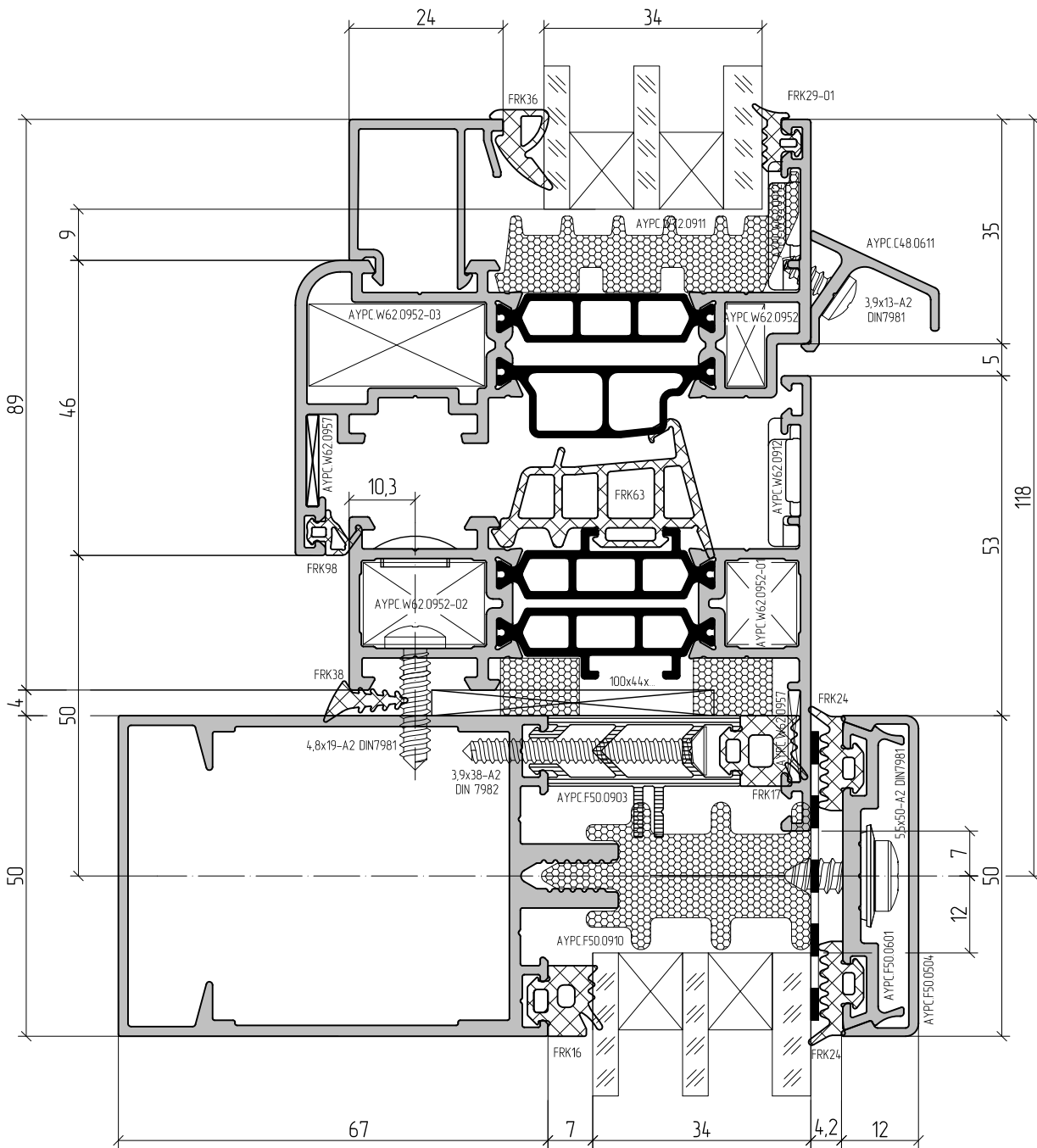


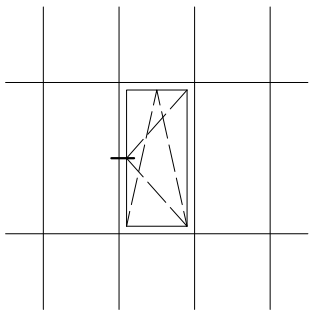
AYPC.F50.0103 + AYPC.W72.0301E + AYPC.W72.0201E



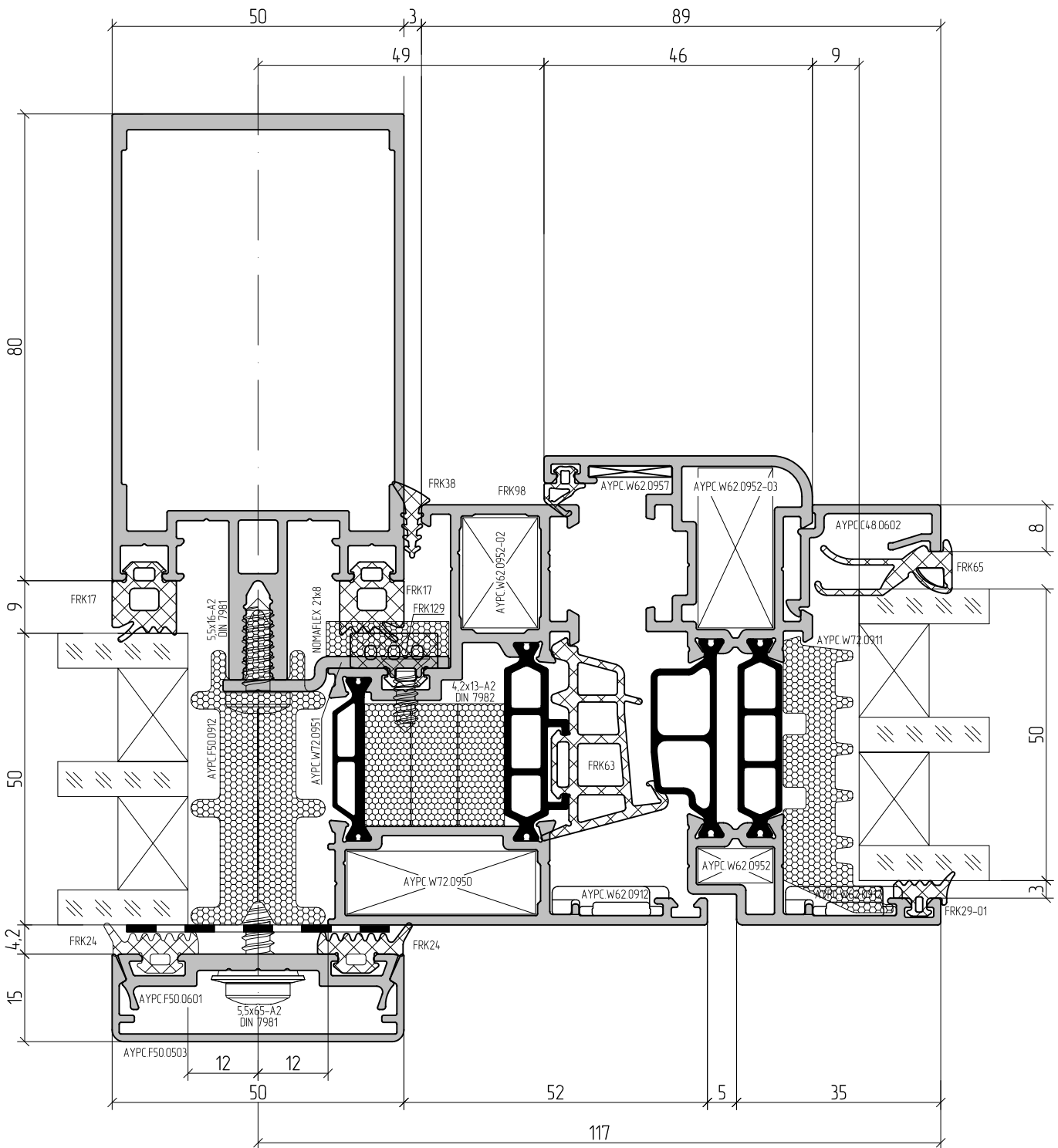


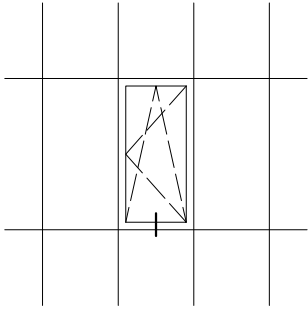
AYPC.F50.0205 + AYPC.W72.0301E + AYPC.W72.0201E



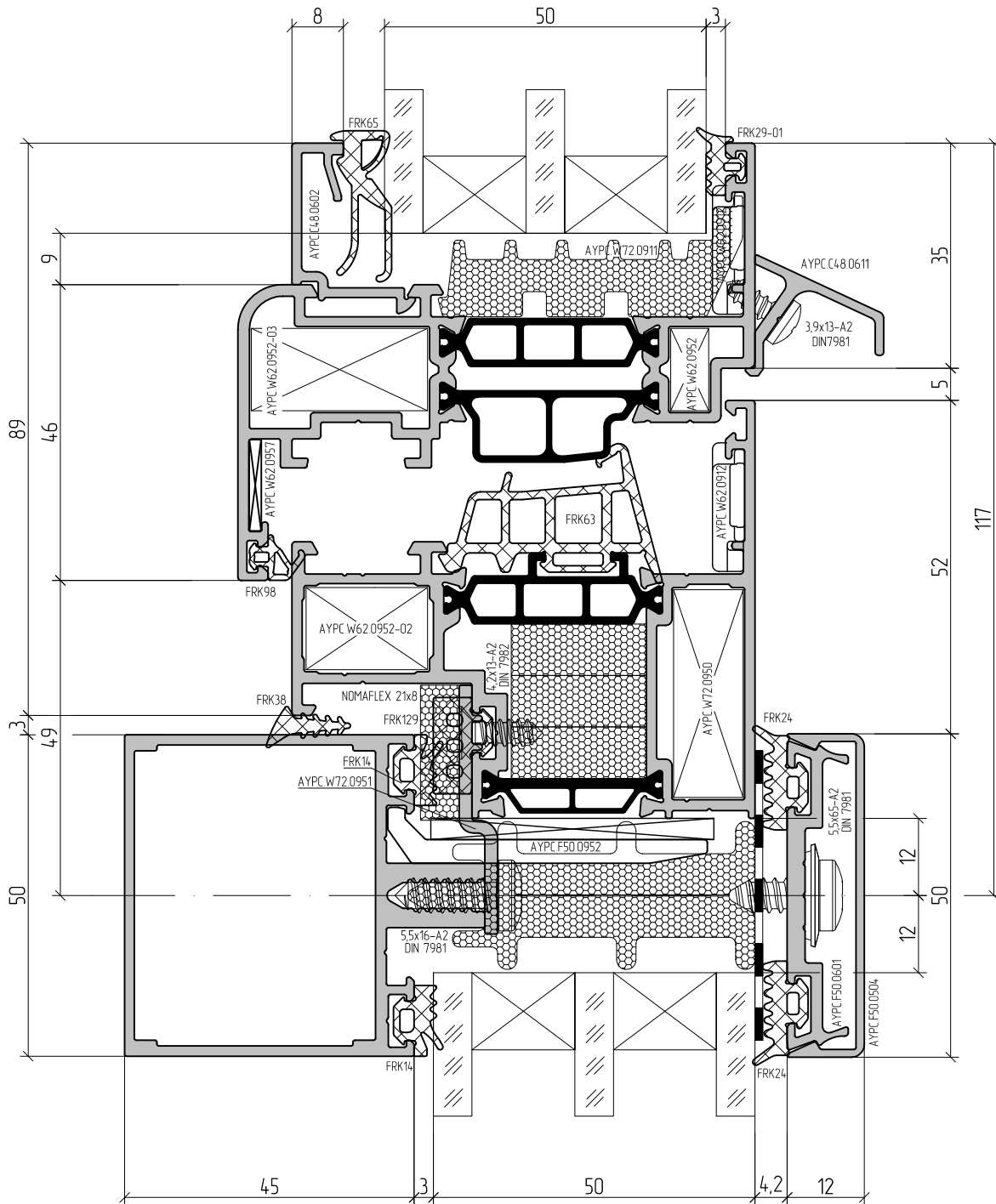


AYPC.F50.0103 + AYPC.W72.0108E + AYPC.W72.0201E





AYPC.F50.0204 + AYPC.W72.0108E + AYPC.W72.0201E



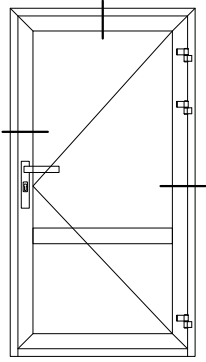


ALTW72

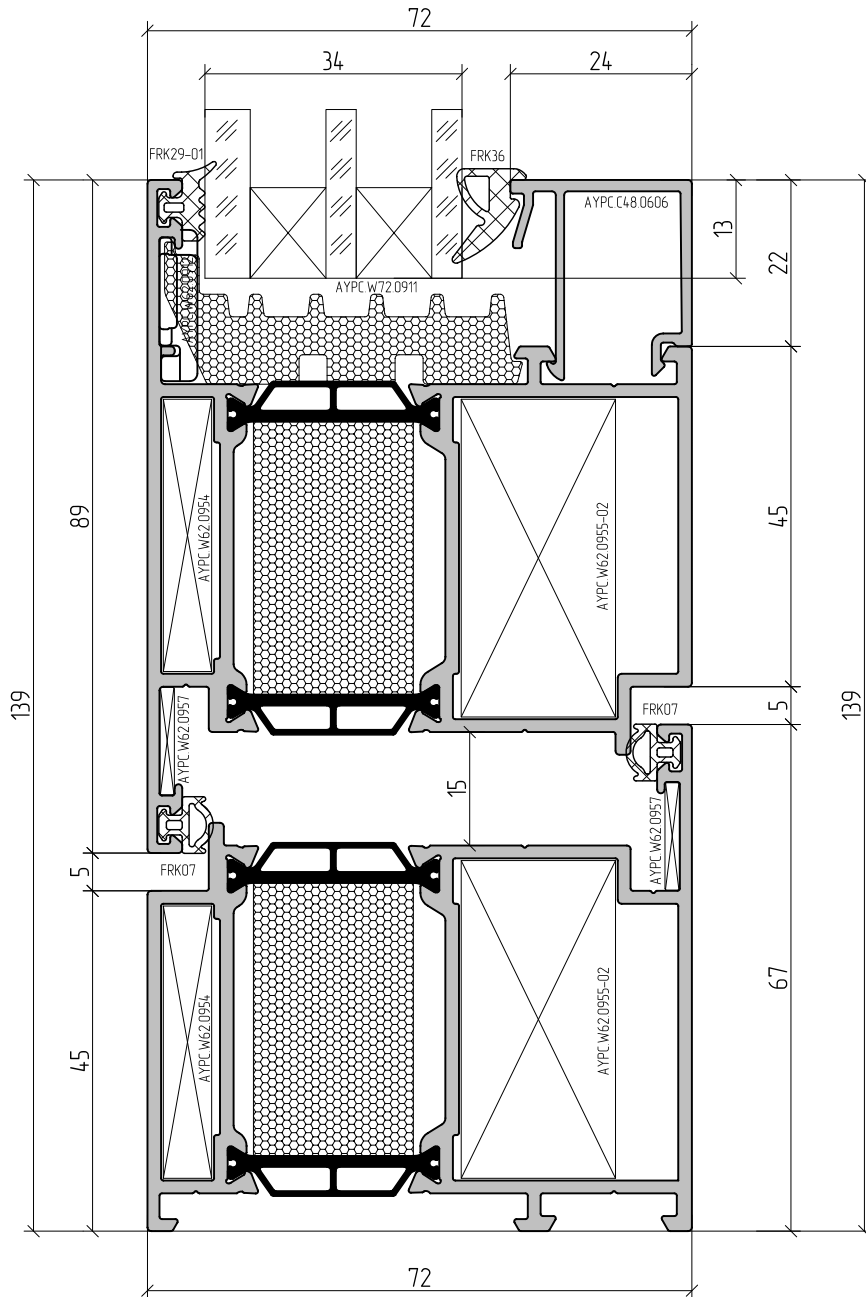
Window and door system
with thermal break

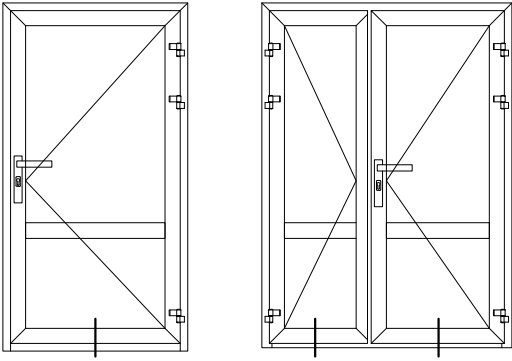
Doors. Sections and junctions

08

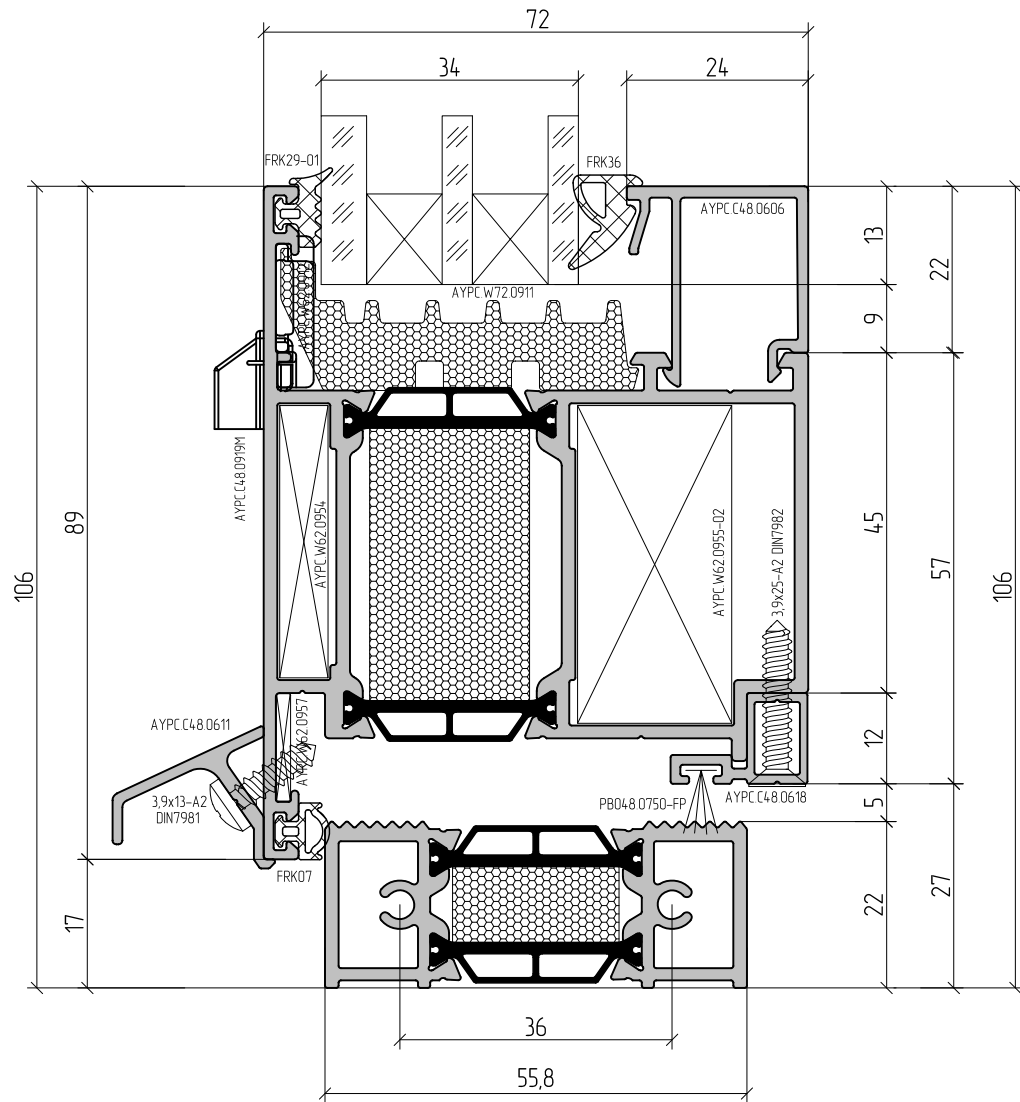


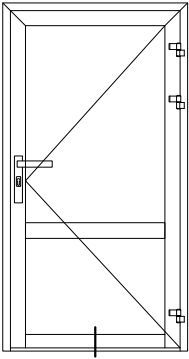
AYPC.W72.0104E + AYPC.W72.0204E



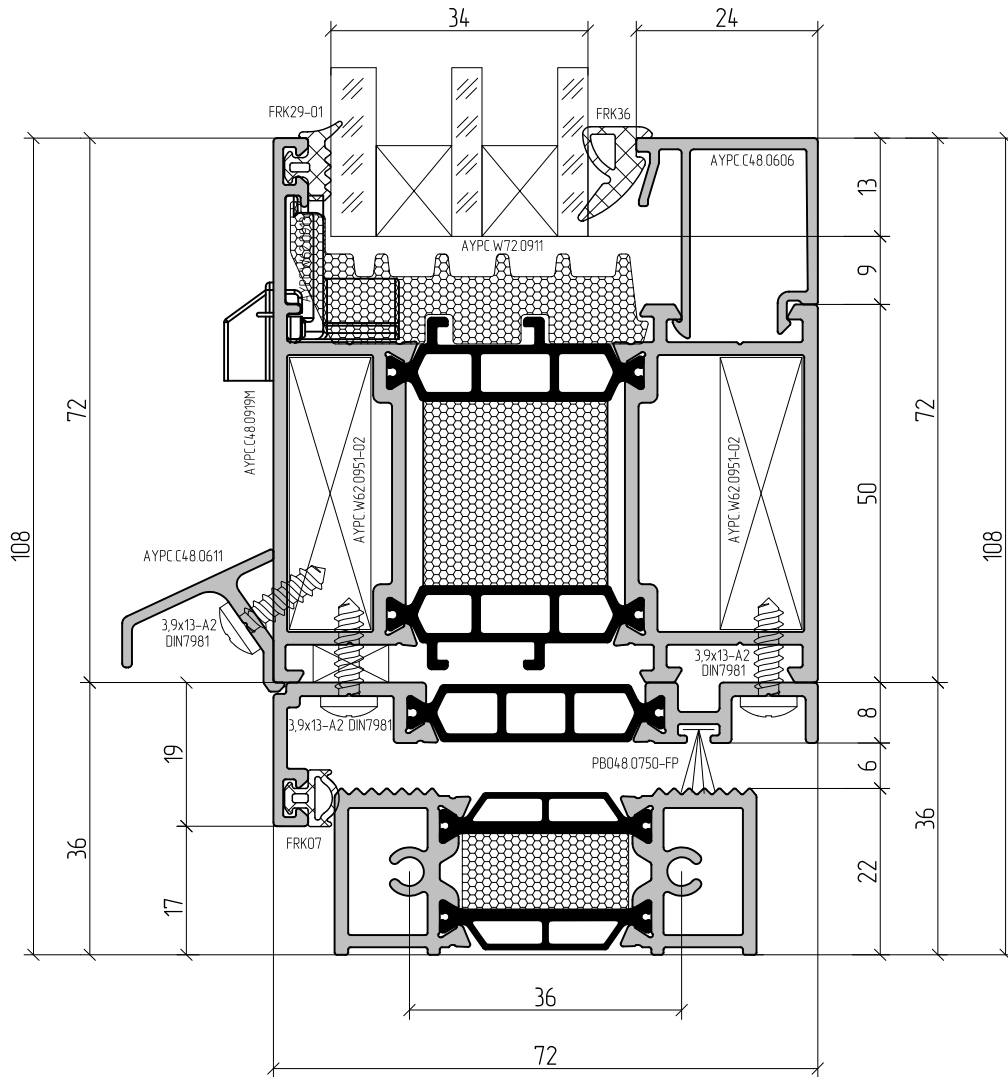


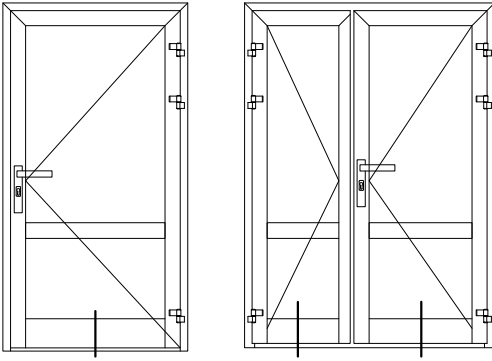
AYPC.W72.0204E + AYPC.W72.0801E



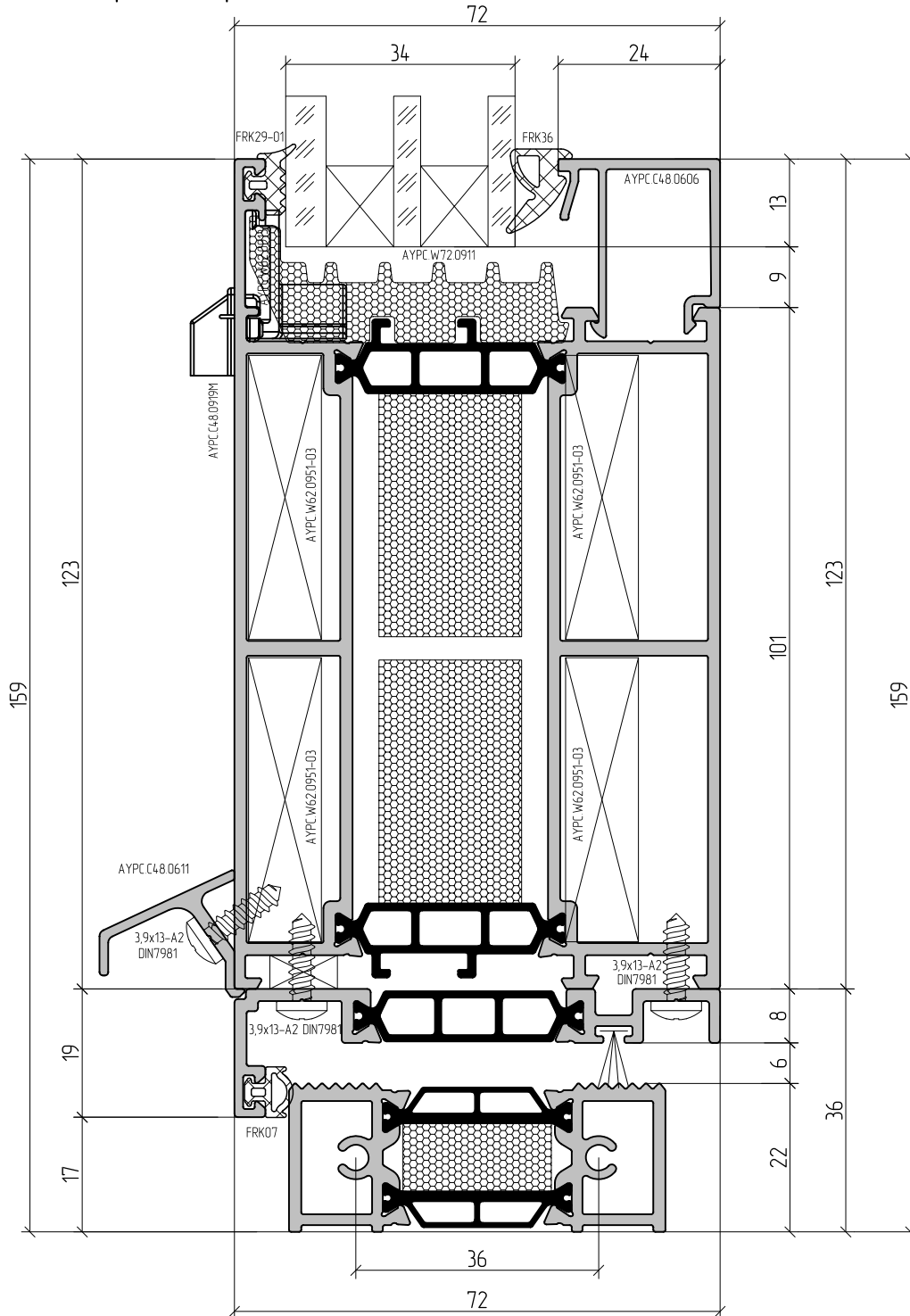


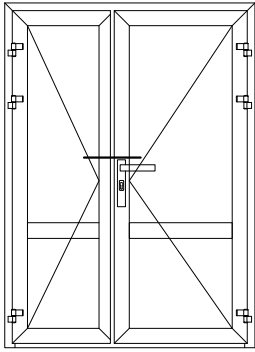
AYPC.W72.0103E + AYPC.W72.0801E + AYPC.W72.0802E



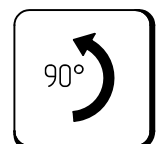
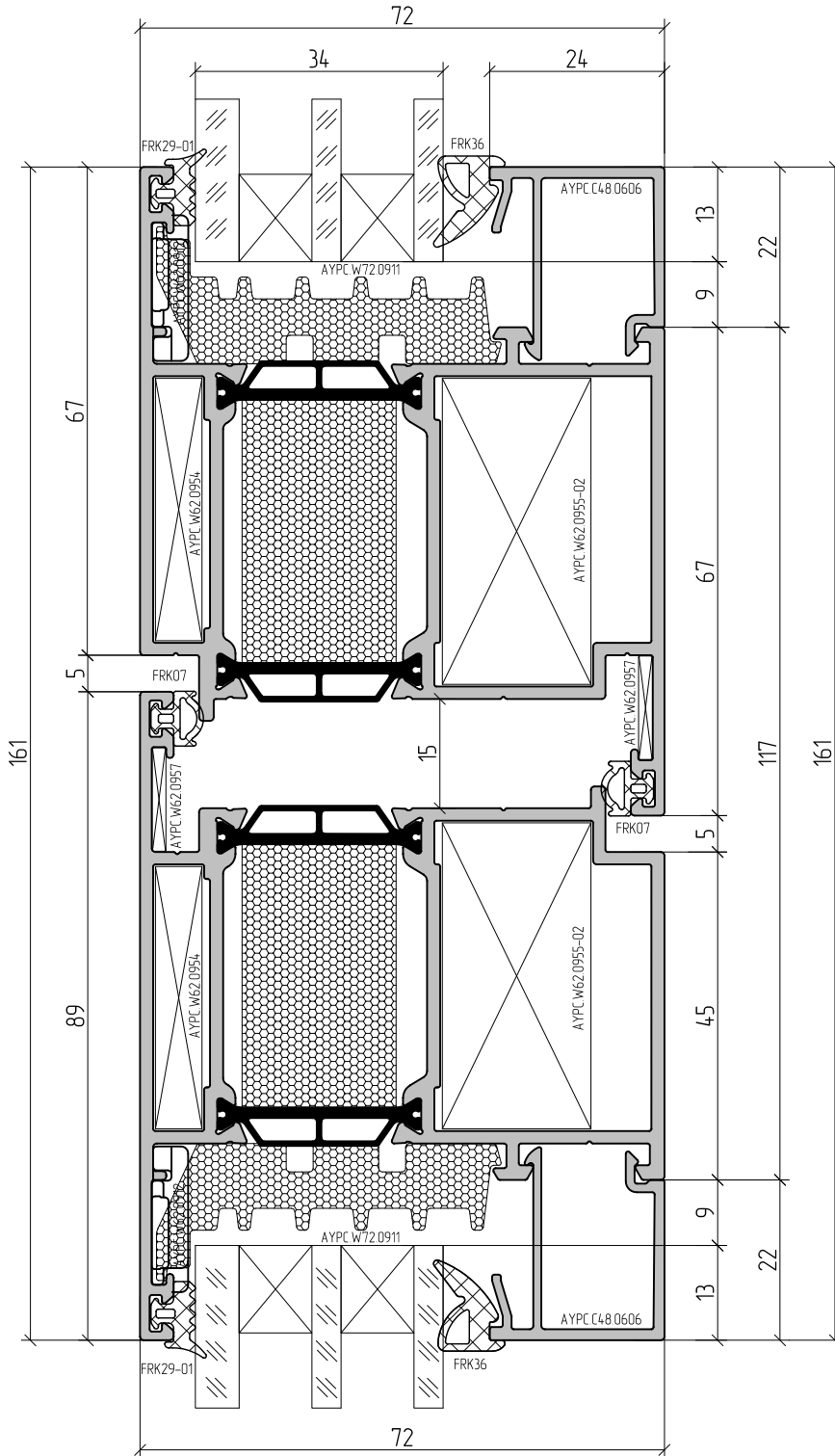


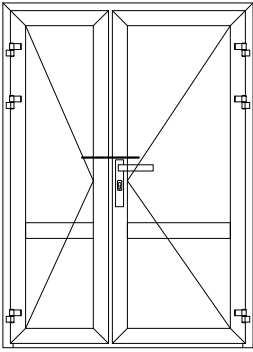
AYPC.W72.0106E + AYPC.W72.0801E + AYPC.W72.0802E



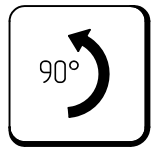
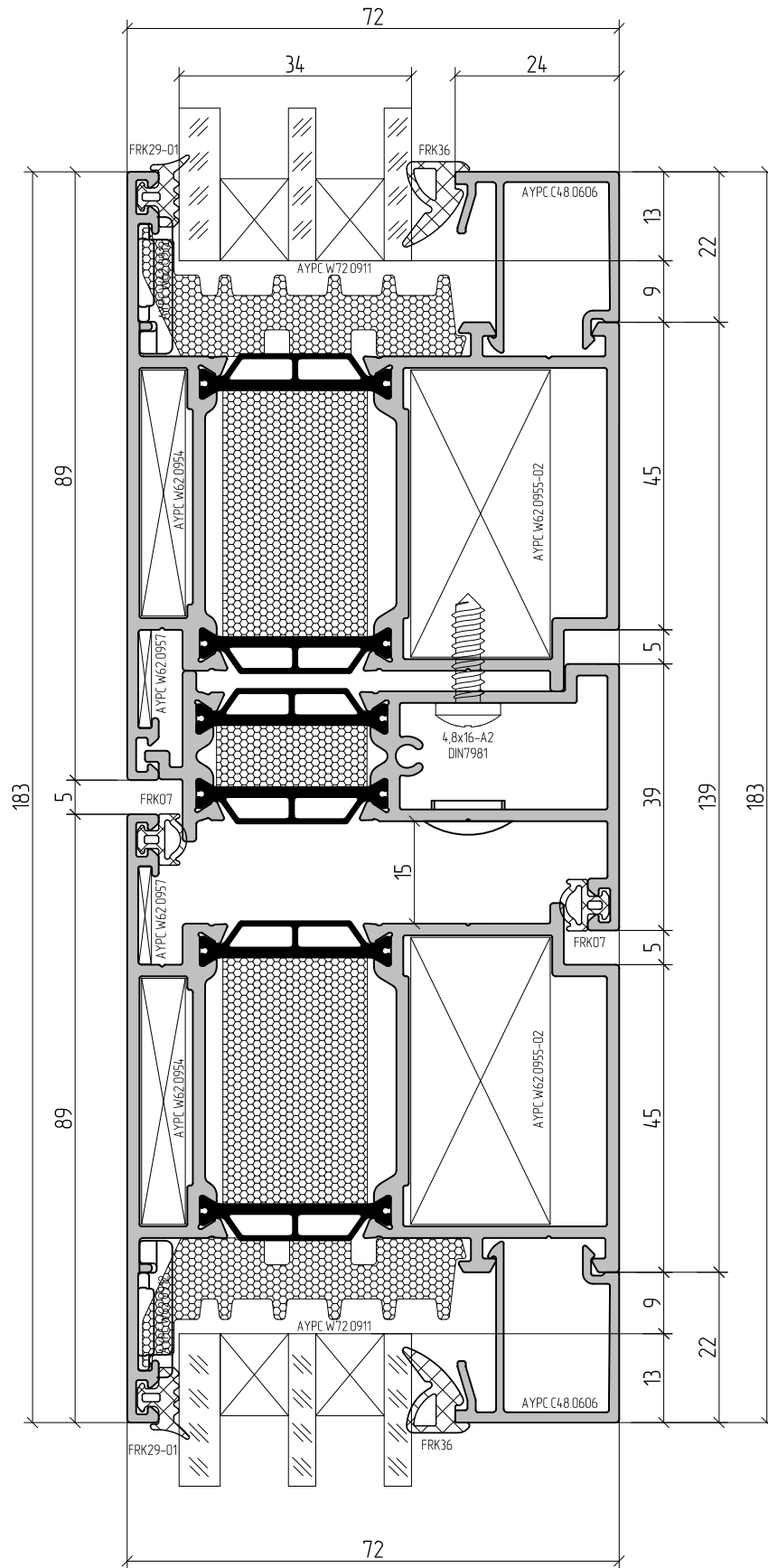


AYPC.W72.0204E + AYPC.W72.0205E

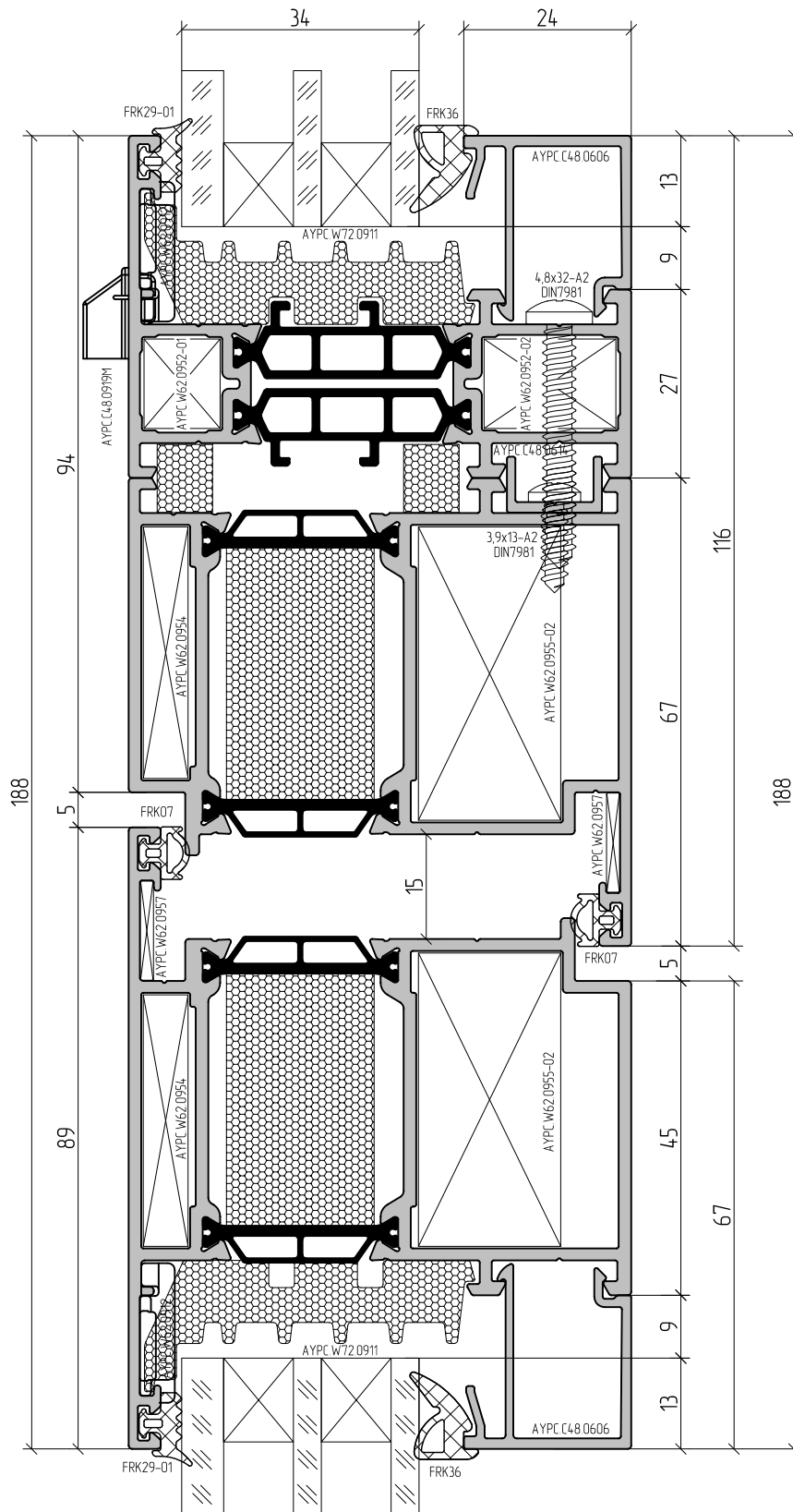
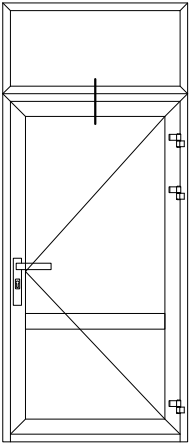


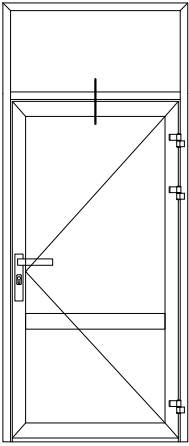


AYPC.W72.0204E + AYPC.W72.0502E + AYPC.W72.0204E

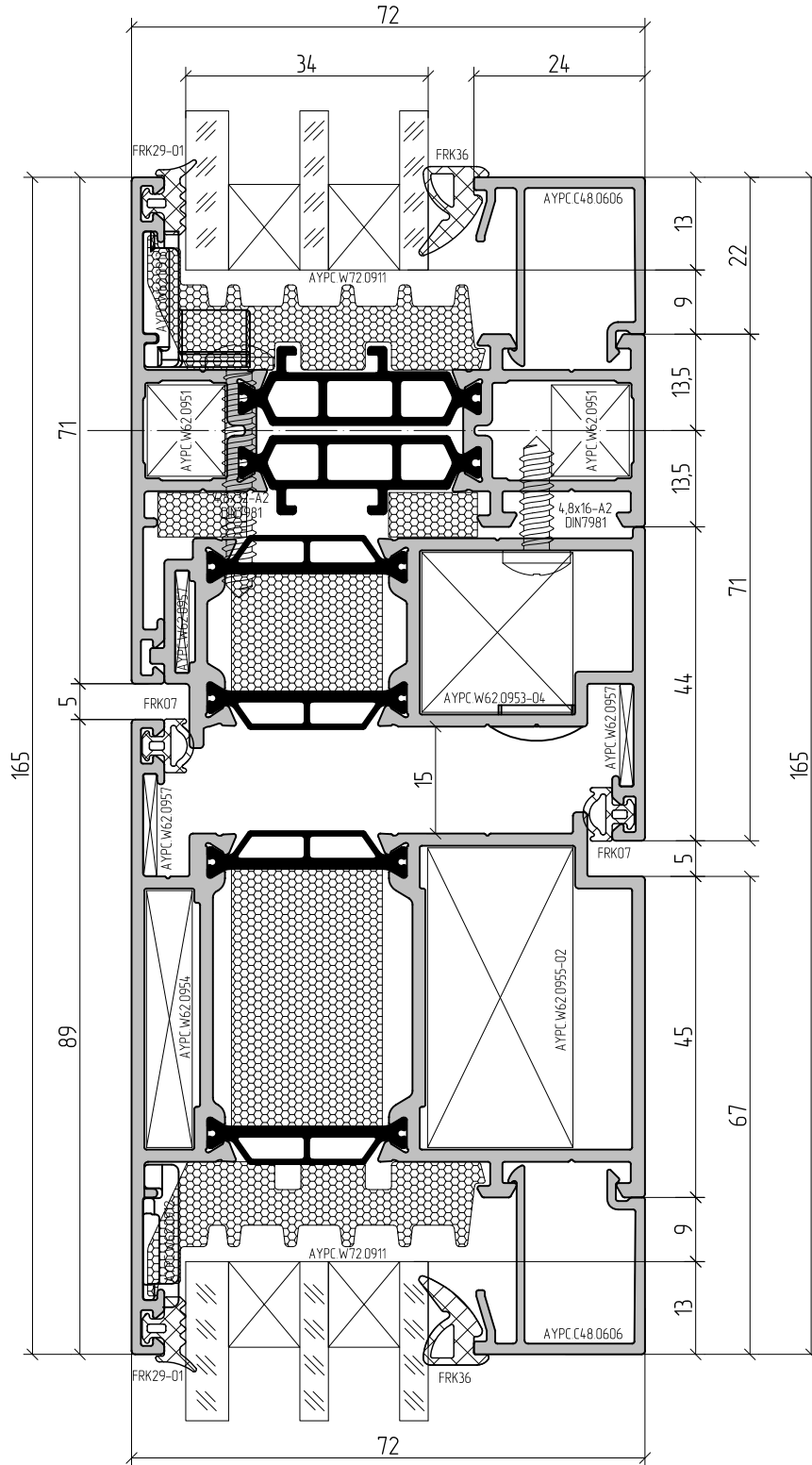


AYPC.W72.0104E + AYPC.W72.0204E + AYPC.W72.0101E + AYPC.C48.0614

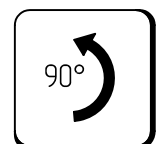
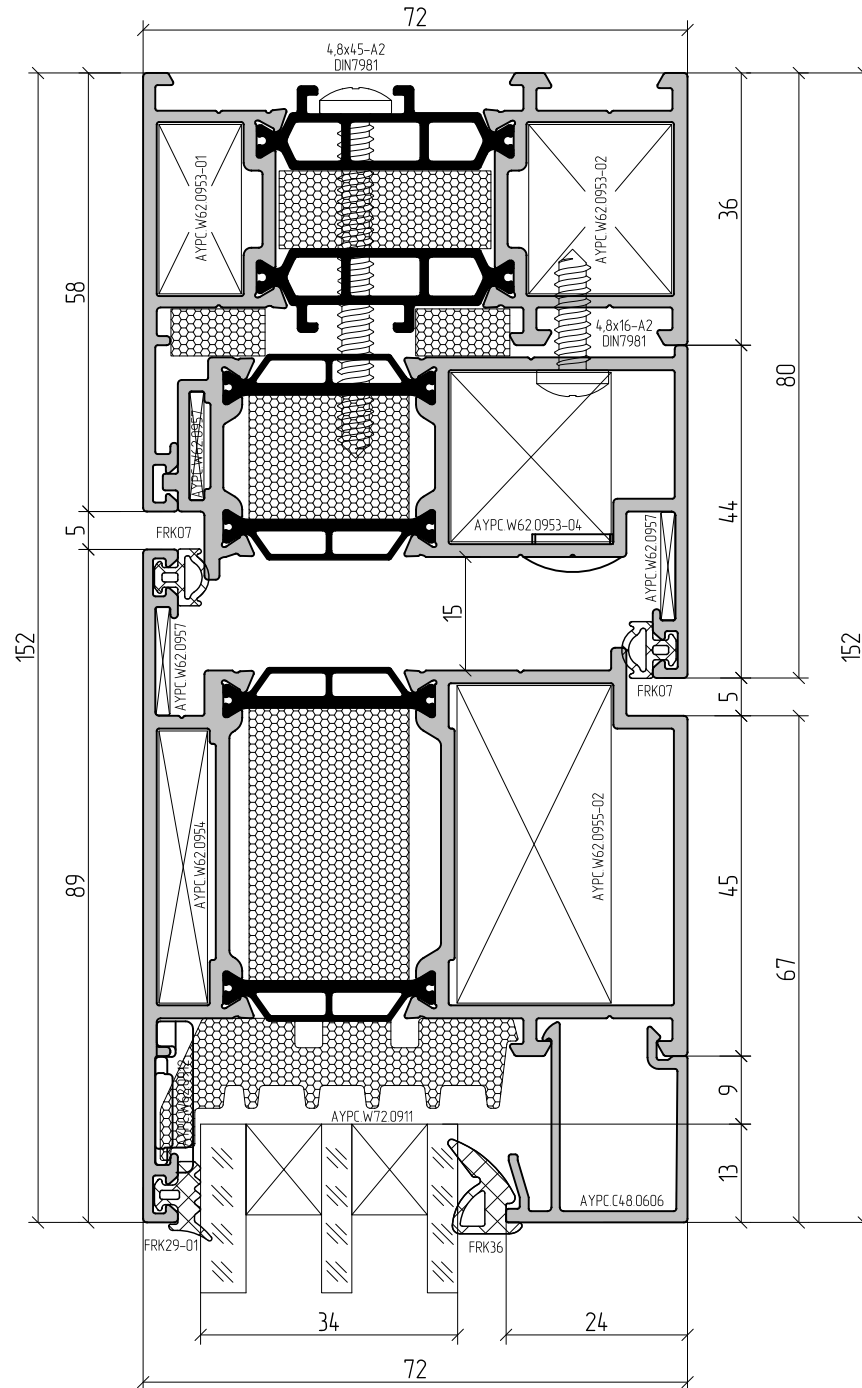
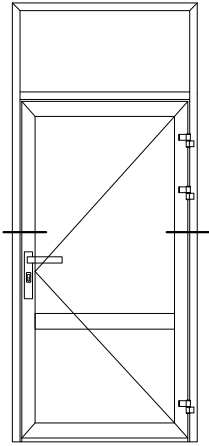


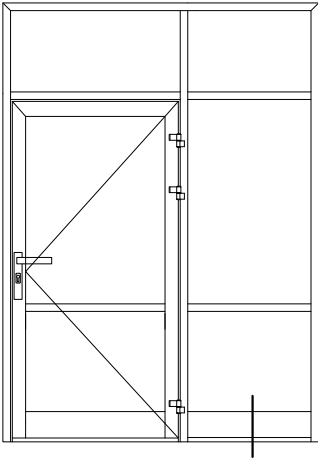


AYPC.W72.0204E + AYPC.W72.0803E + AYPC.W72.0301E

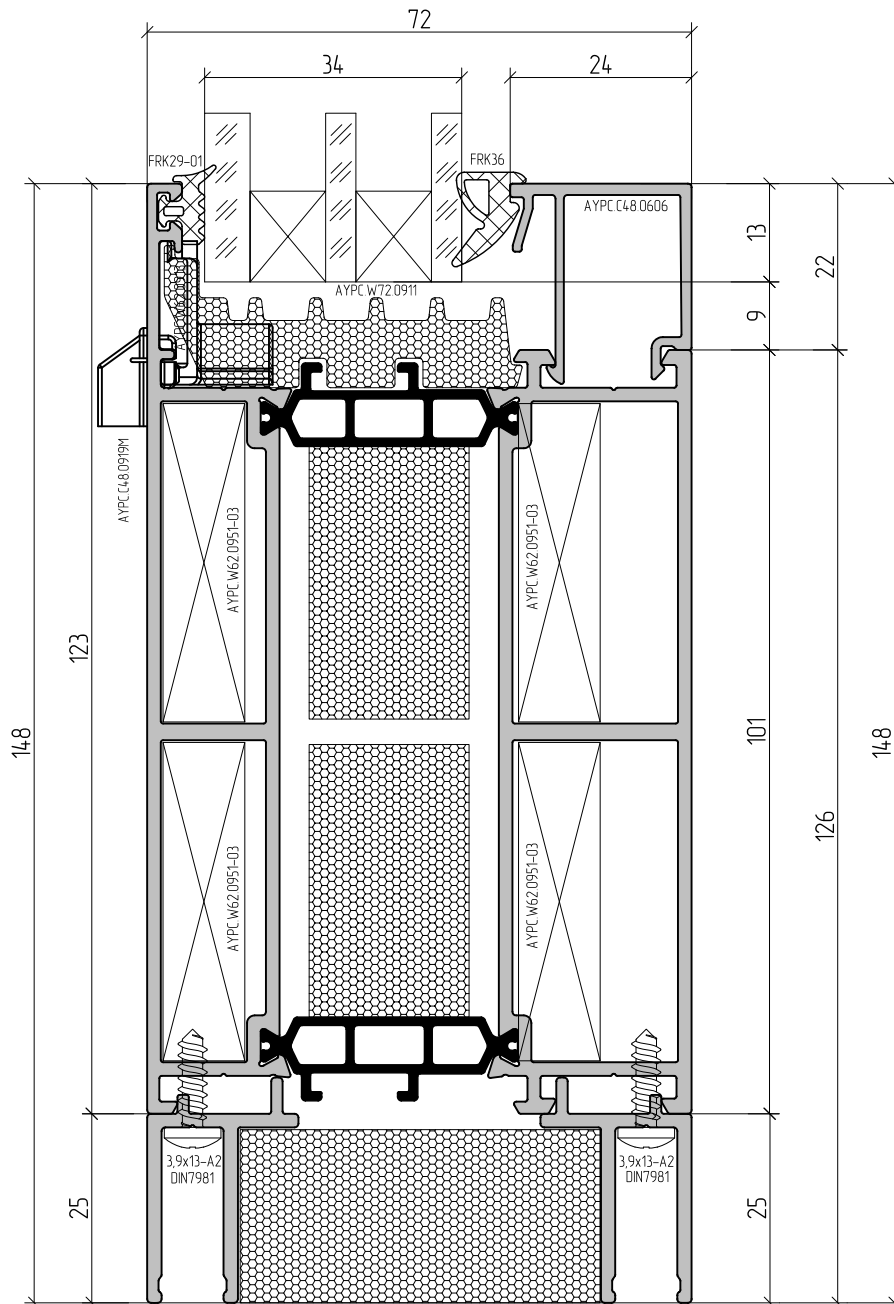


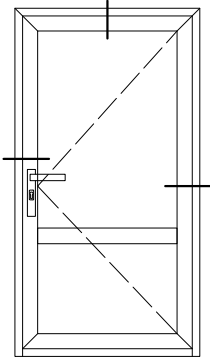
AYPC.W72.0204E + AYPC.W72.0803E + AYPC.W72.0102E



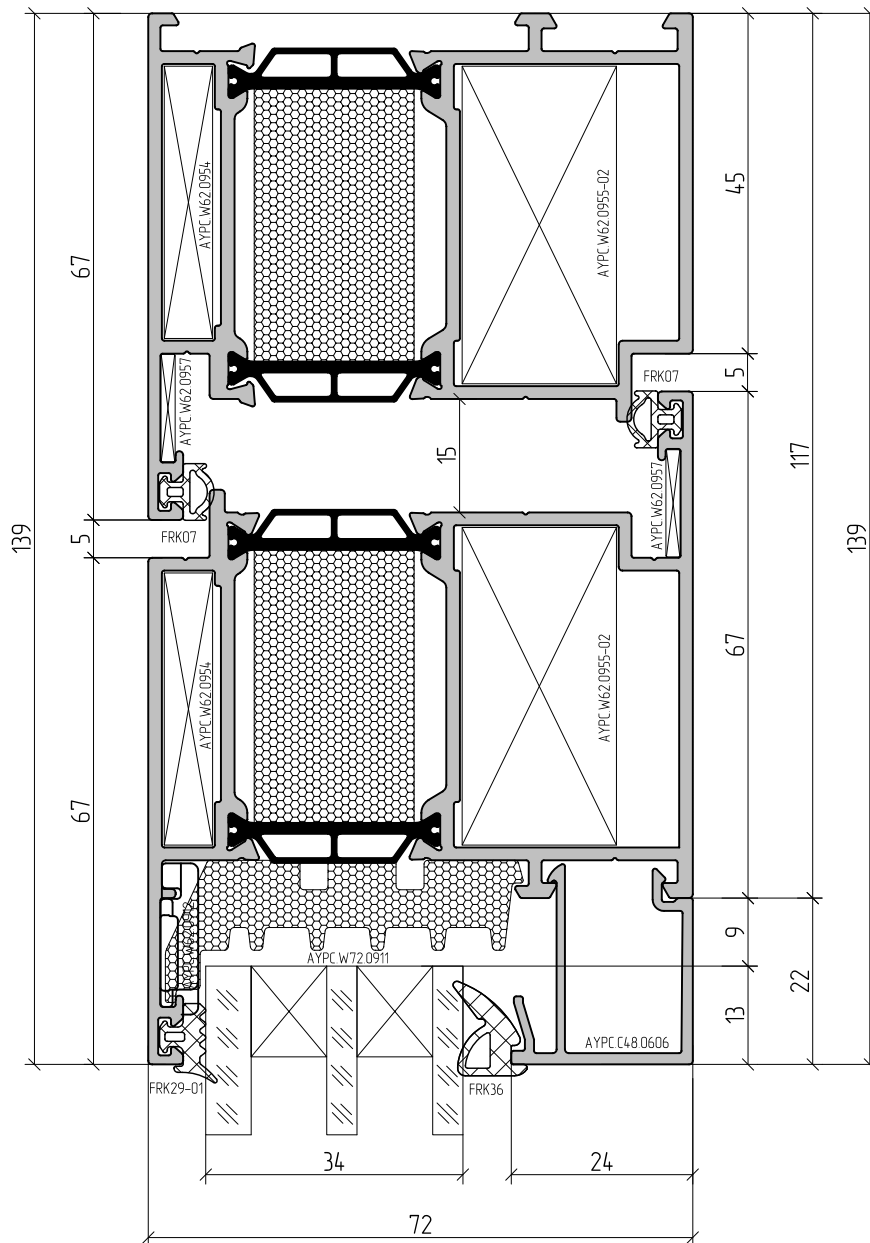


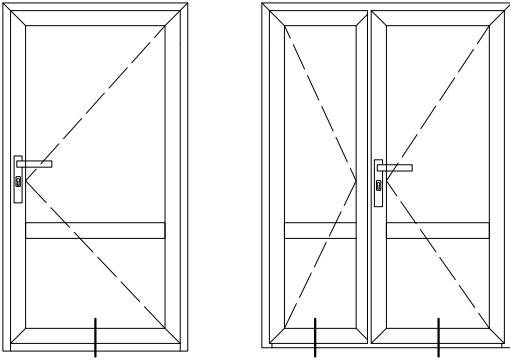
AYPC.W72.0106E + AYPC.W62.0804E



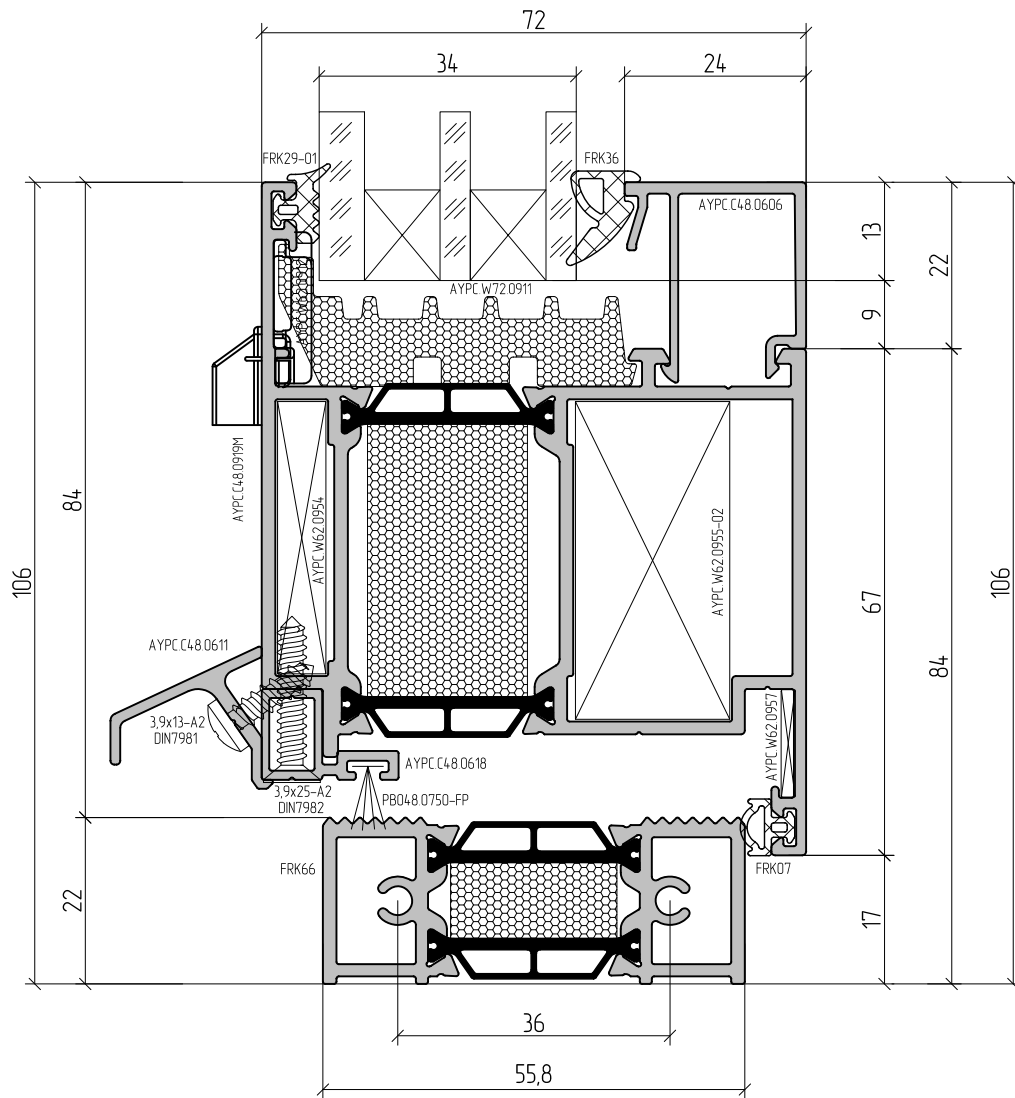


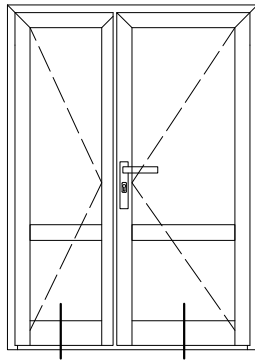
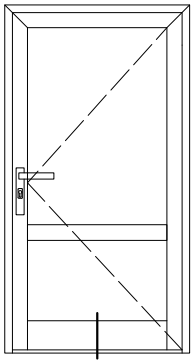
AYPC.W72.0105E + AYPC.W72.0205E



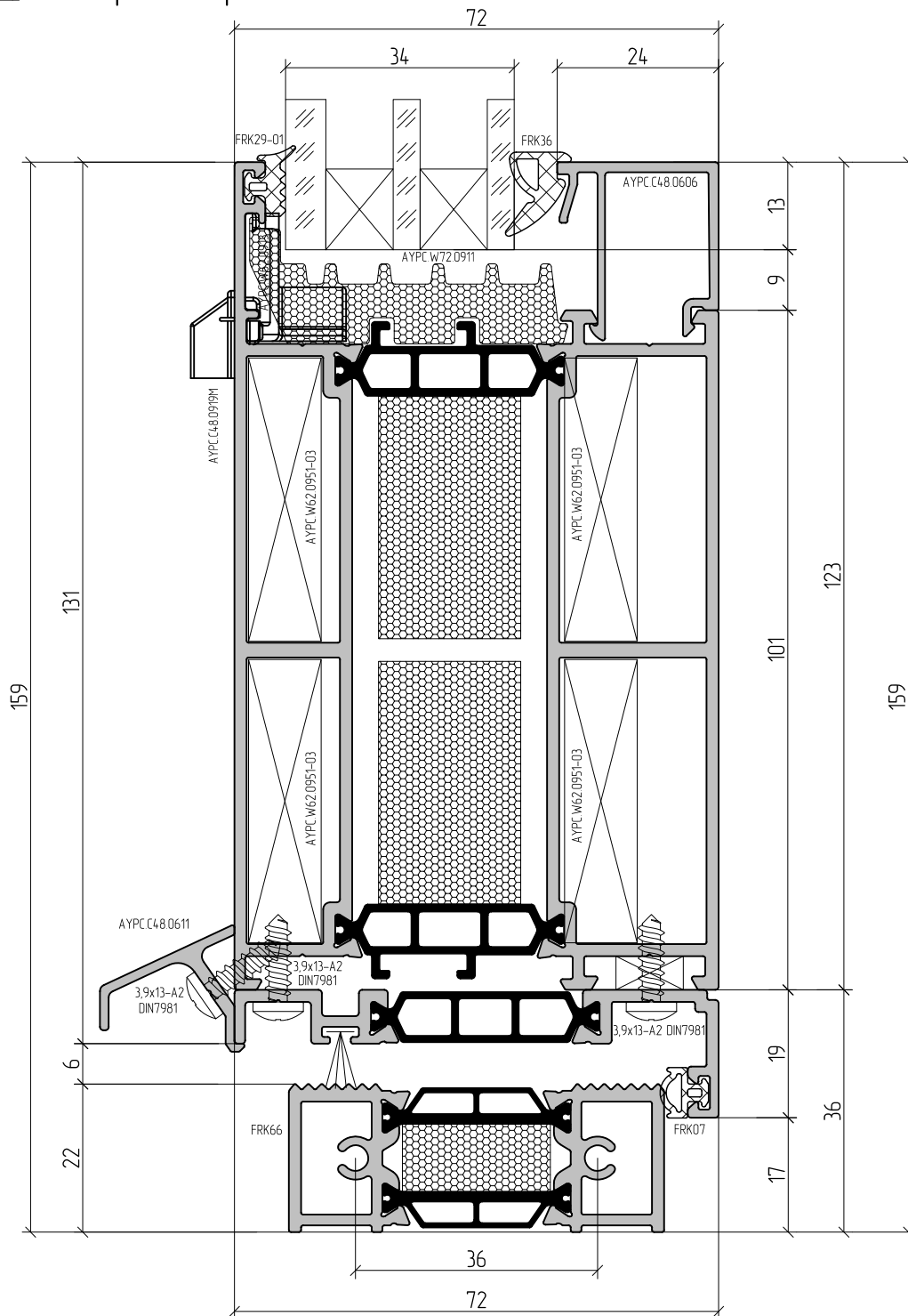


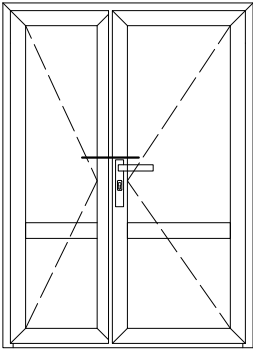
AYPC.W72.0205E + AYPC.W72.0801E



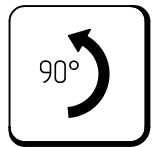
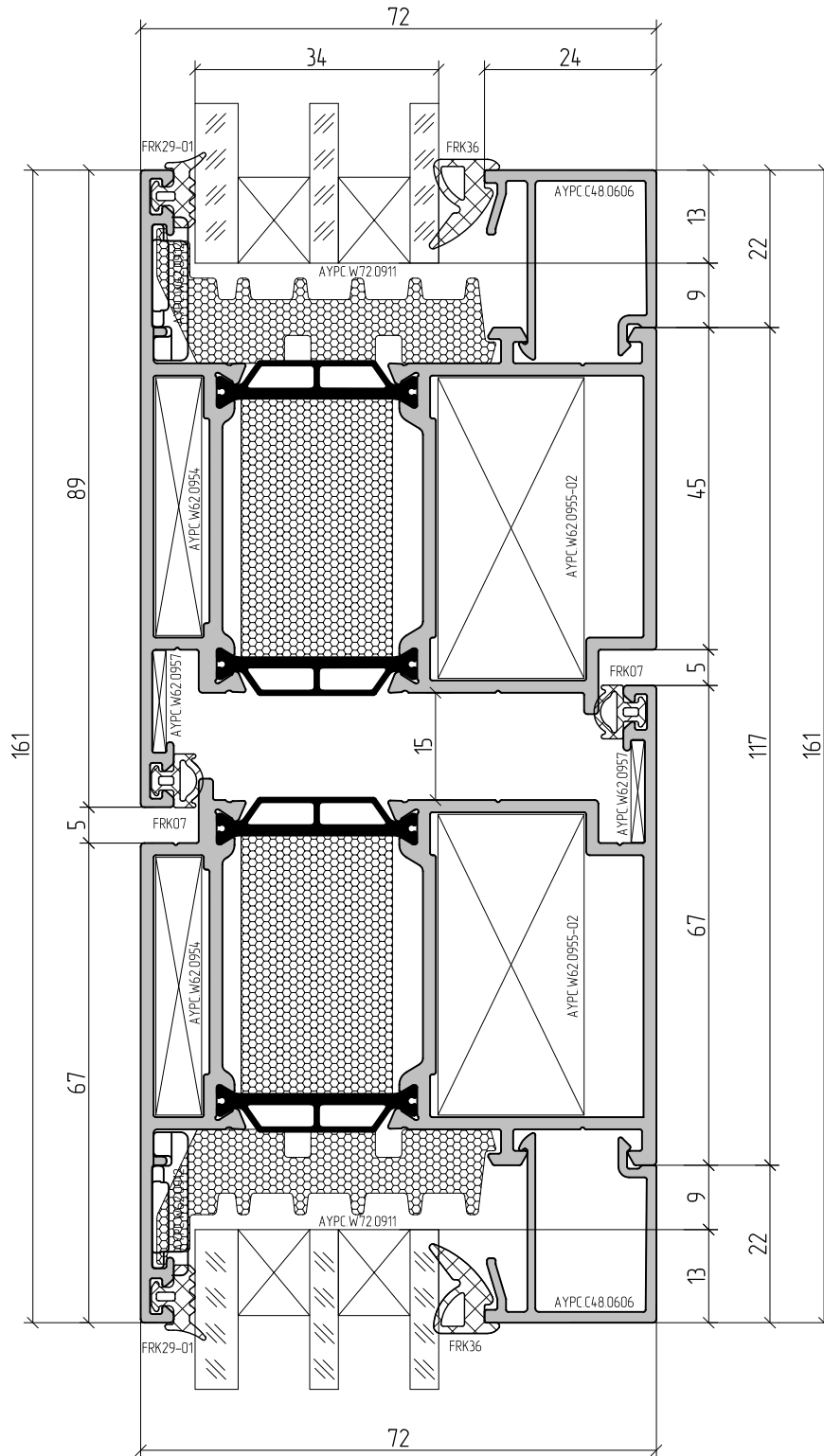


AYPC.W72.0106E + AYPC.W72.0802E + AYPC.W72.0801E

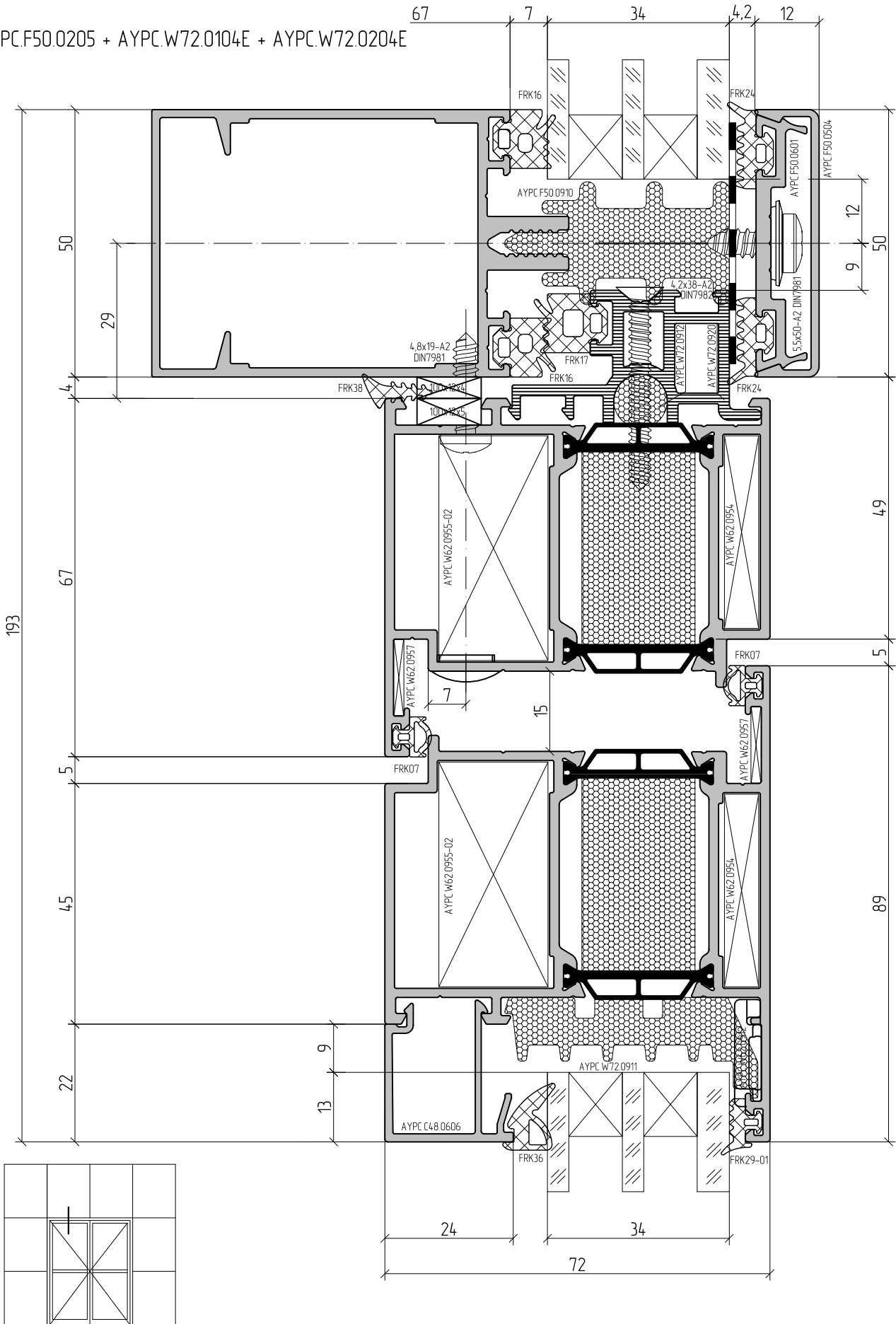




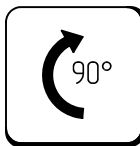
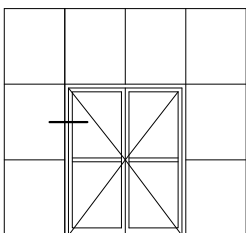
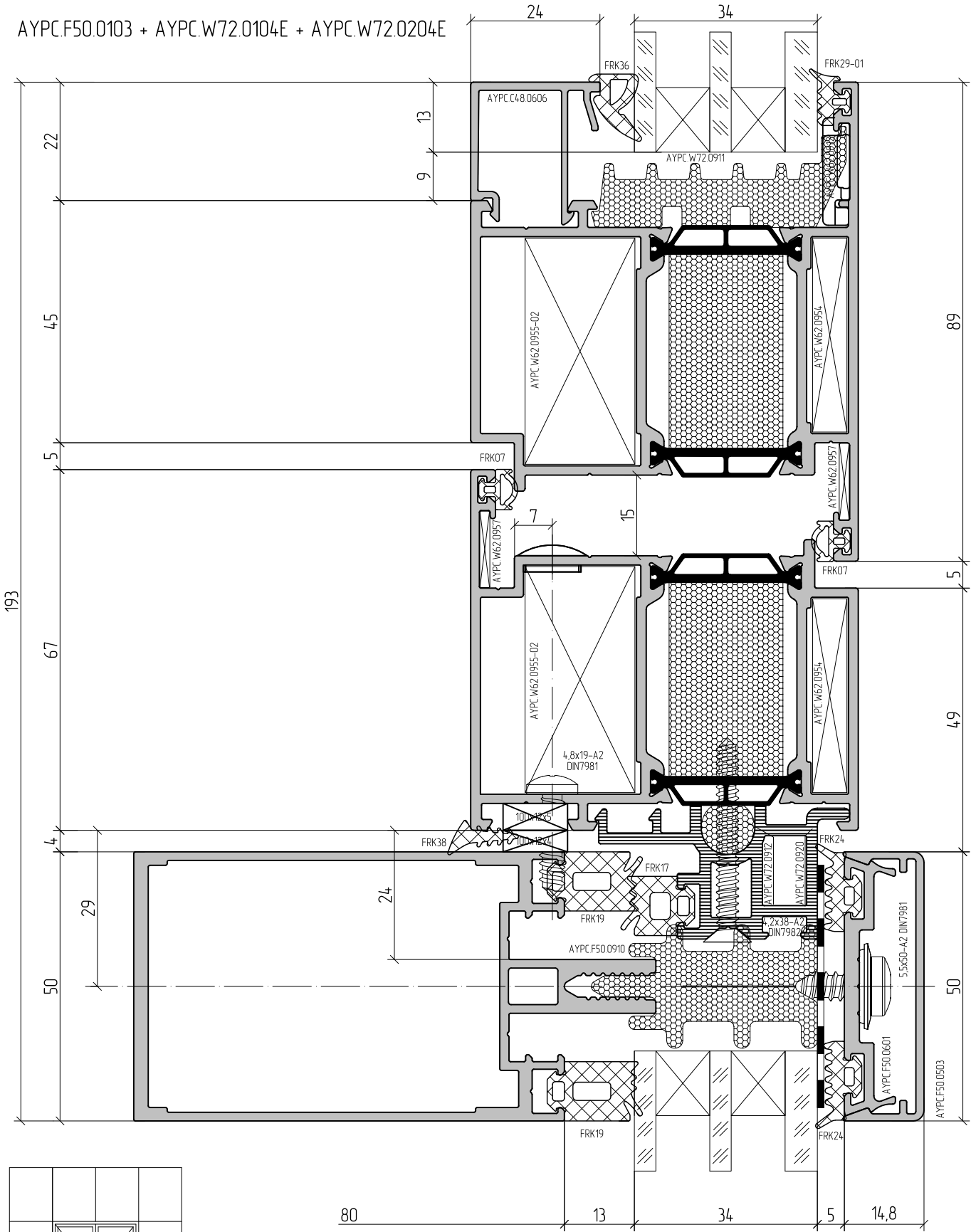
AYPC.W72.0204E + AYPC.W72.0205E



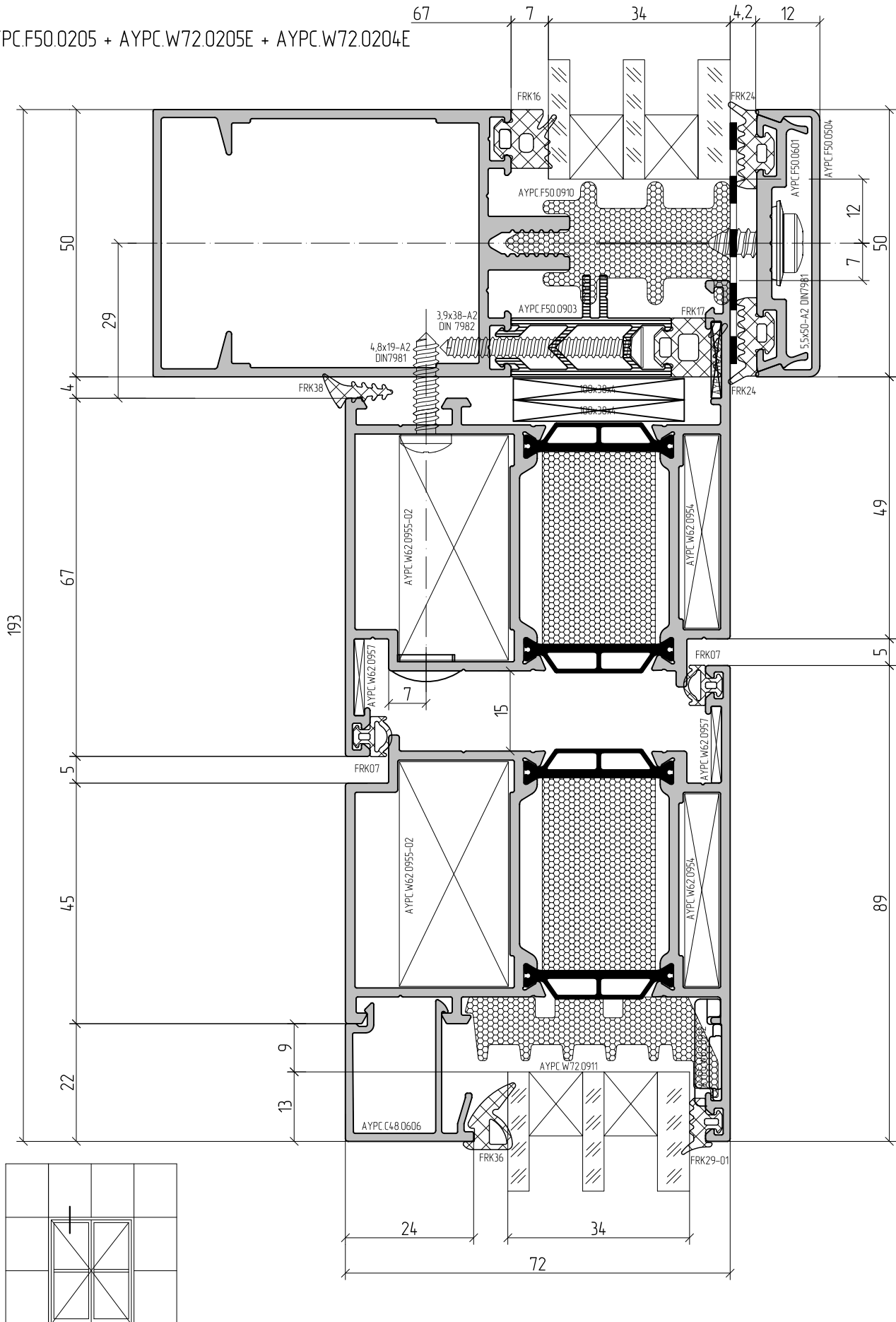
AYPC.F50.0205 + AYPC.W72.0104E + AYPC.W72.0204E



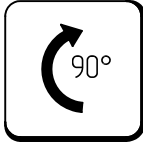
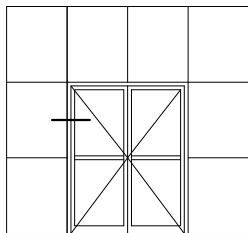
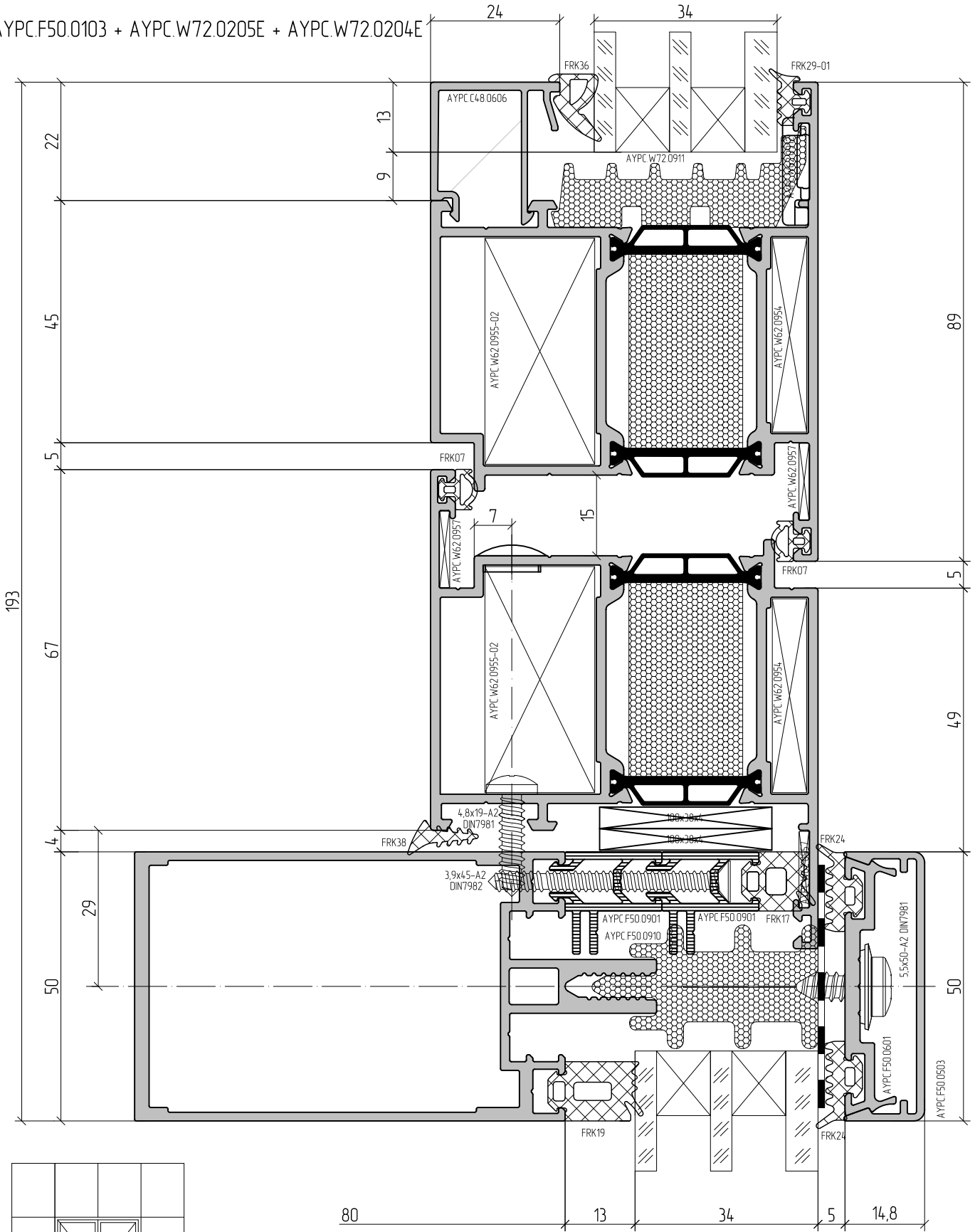
AYPC.F50.0103 + AYPC.W72.0104E + AYPC.W72.0204E

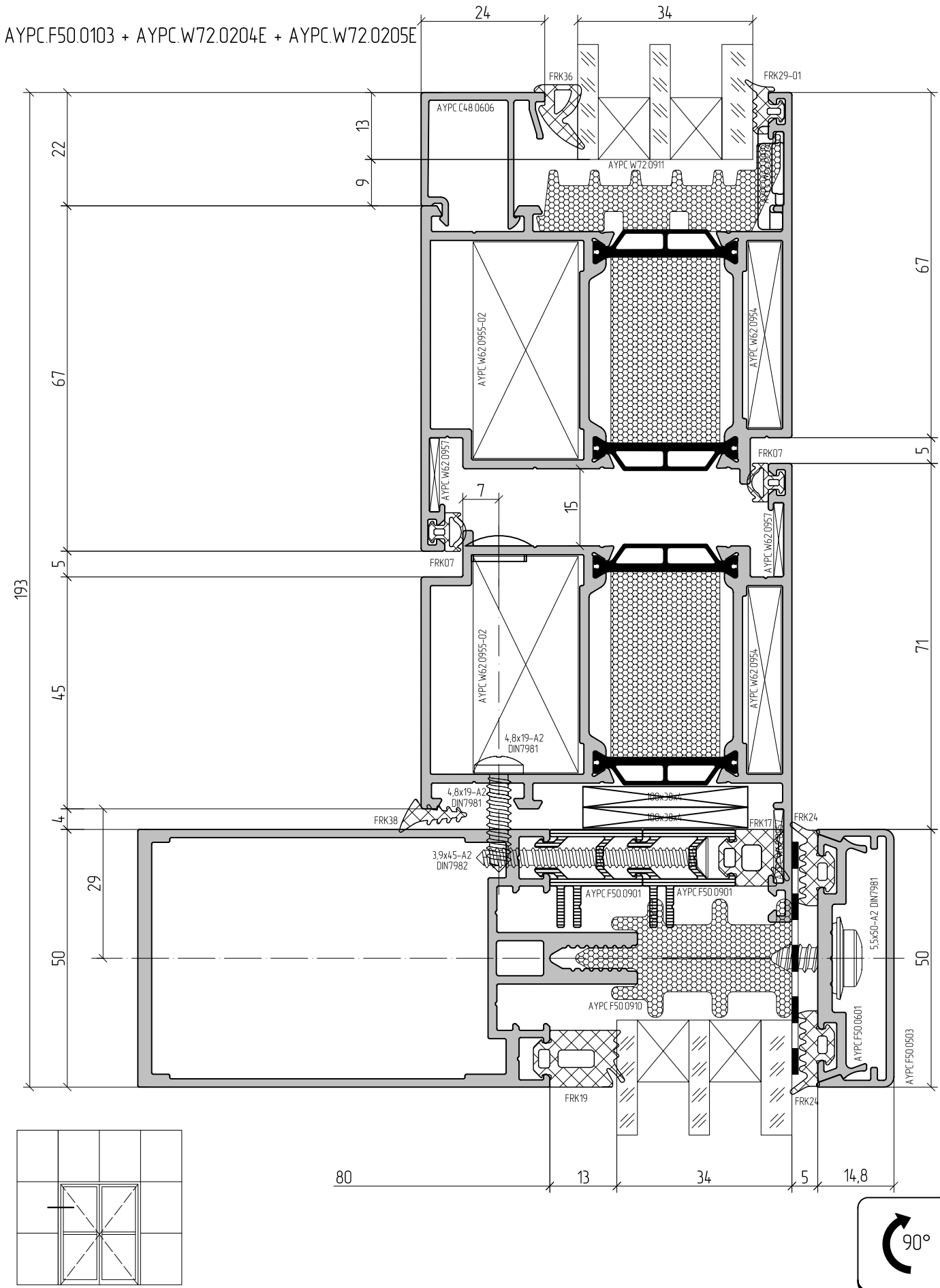


AYPC.F50.0205 + AYPC.W72.0205E + AYPC.W72.0204E



AYPC.F50.0103 + AYPC.W72.0205E + AYPC.W72.0204E







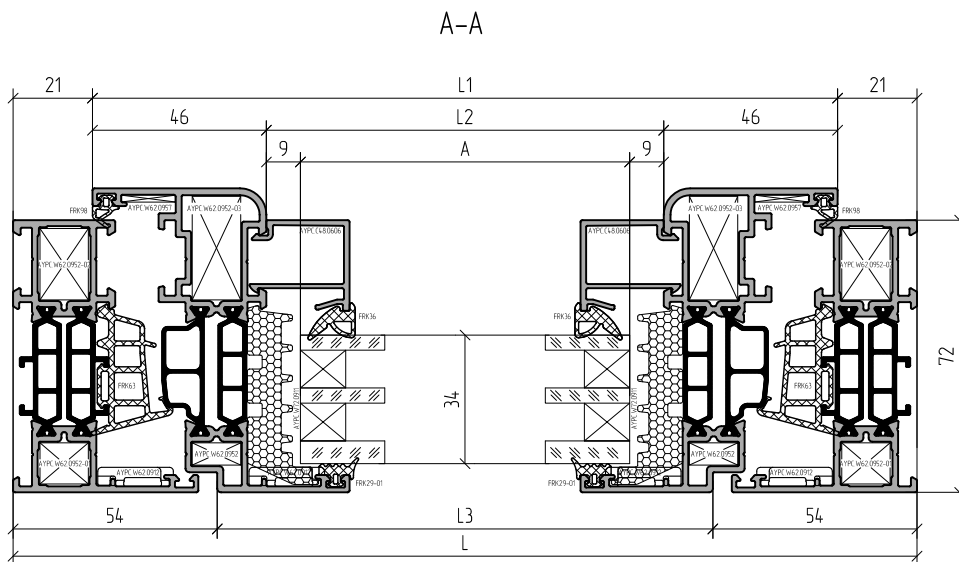
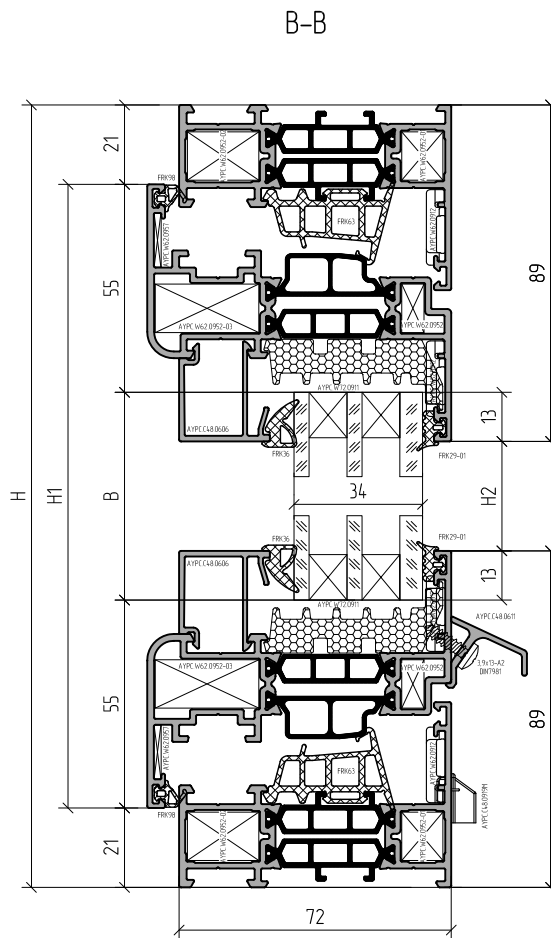
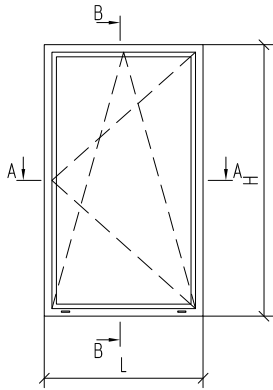
ALTW72

Window and door system
with thermal break

Example
of standard
system
calculation

09

Example of tilt and turn window calculation

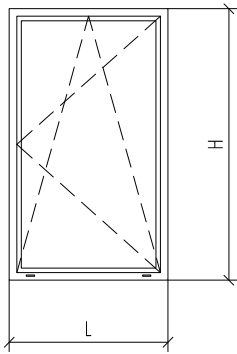


Infill unit 34 mm

A=L-1-110; B=H1-110

1

Example of tilt and turn window calculation



Article	Name Drawing			1...
Profile				
AYPC.W72.0101E	Frame profile		L	2
			H	2
AYPC.W72.0201E	Sash profile		L1=L-42	2
			H1=H-42	2
AYPC.C48.0611	Drain profile		L3=L-108	1
AYPC.C48.0612 (AYPC.W62.0601)	Rod profile 		-	
AYPC.C48.0606	Glass bead profile		L2=L1-92	2
			H2=H1-136	2

Article	Name Drawing		1...
Accessories			
FRK63	Rubber gasket 	L1x2+H1x2	1
FRK64	Rubber corner 		4
FRK29-01	Rubber gasket 	Ax2+Bx2	1
FRK170	Rubber corner 		4
FRK36	Rubber gasket 	Ax2+Bx2	1
FRK98	Rubber gasket 	L1x2+H1x2	1
FRK101	Rubber gasket 	L=100MM	2*
FRK101	Rubber gasket 	L1x2+H1x2	1
AYPC.W72.0911	Seam sealing 	Ax2+Bx2-6x100**	1
AYPC.W72.0901	Bearing support 		6
100x44x13	Leveling support 		6(6)
AYPC.C48.0919M	Drain plug 		2
AYPC.W62.0952	Clamping corner 		4
AYPC.W62.0952-03	Clamping corner 		4
AYPC.W62.0952-01	Clamping corner 		4
AYPC.W62.0952-02	Clamping corner 		4
AYPC.W62.0912	Plastic corner 		8
AYPC.W62.0957	Leveling corner 		4
3,9x13-A2 DIN7981	Self-tapping screw 		L3/250

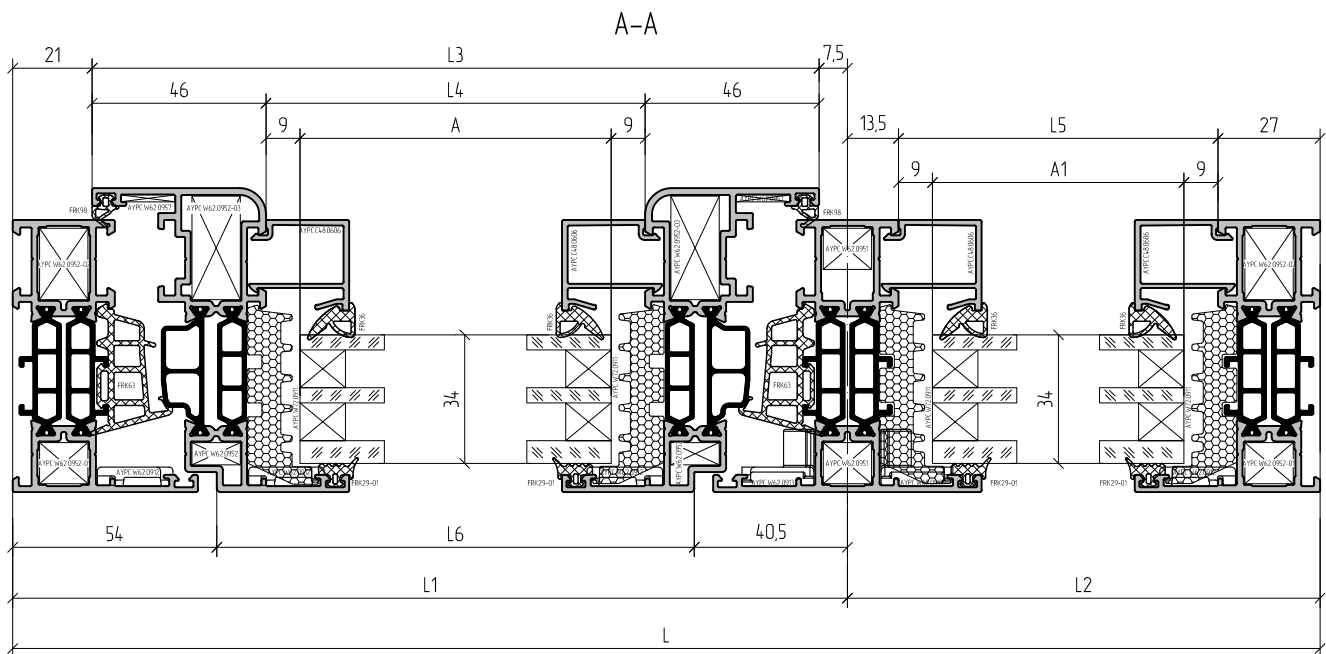
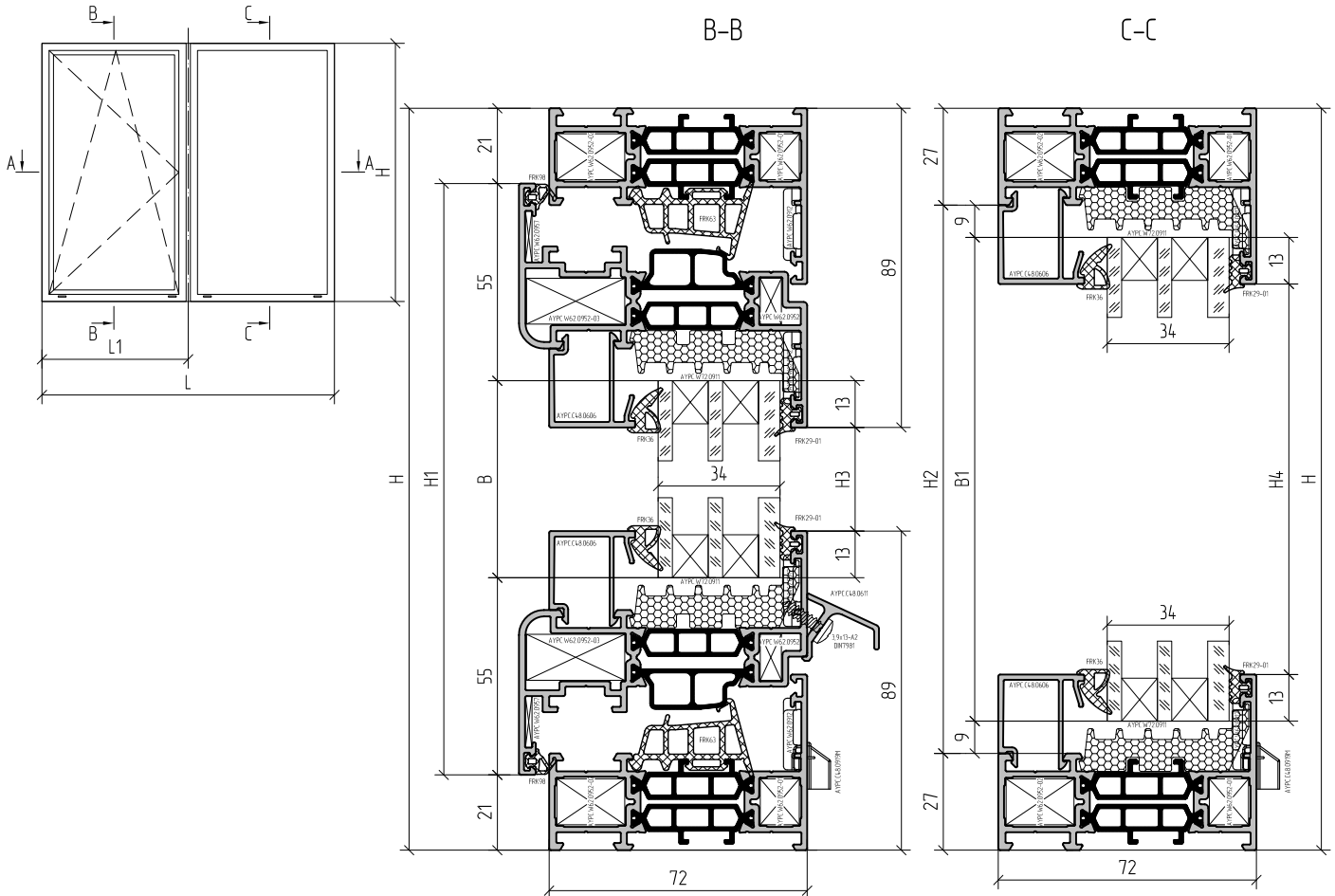
Please, see p. 05.05

Please, see p. 04.02



- Select articles of glass bead profiles and rubber gaskets depend on infill unit thickness (see Part 06 - Table of glazing).
- Dimensions and quantity of the AYPC.C48.0612 rod profile are determined by the type of hardware and sash dimensions (L1 and H1).
- AYPC.W62.0601 rod profile is used only with SAVIO hardware kits.
- * The quantity of FRK101 gasket depends on the type of opening and hinges quantity.
- ** The quantity of removed AYPC.W72.0911 seam sealing depends on the type of opening and quantity of bearing supports.

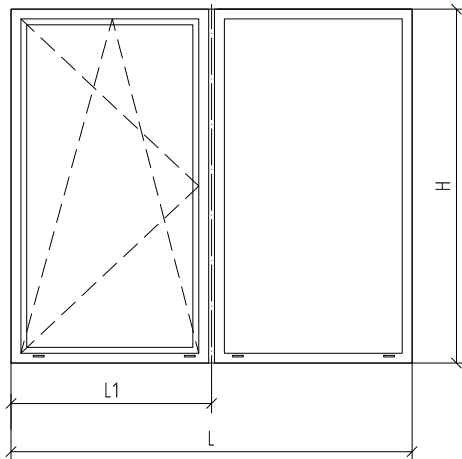
Example of combined window calculation



Infill unit 34 mm

A=L3-110; B=H1-110	1
A1=L2-58,5; B1=H-72	1

Example of combined window calculation



Article	Name	Drawing	L	1...
Profile				
AYPC.W72.0101E	Frame profile		L	2
			H	2
AYPC.W72.0201E	Sash profile		L3=L1-28,5	2
			H1=H-42	2
AYPC.W72.0301E	Transom bar profile		H2=H-54	1
AYPC.C48.0611	Drain profile		L6=L1-94,5	2
AYPC.C48.0612 (AYPC.W62.0601)	Rod profile ()		-	
AYPC.C48.0606	Glass bead profile 		L4=L3-92	2
			H3=H1-136	2
			L5=L2-40,5	2
			H4=H-98	2

Article	Name	Drawing	L	1...
Accessories				
FRK63	Rubber gasket		L3x2+H1x2	1
FRK64	Rubber corner			4
FRK29-01	Rubber gasket		(A+B)x2+(A1+B1)x2	1
FRK170	Rubber corner			8
FRK36	Rubber gasket		(A+B)x2+(A1+B1)x2	1
FRK98	Rubber gasket		L3x2+H1x2	1
FRK101	Rubber gasket		L=100MM	2*
FRK101	Rubber gasket		L3x2+H1x2	1
AYPC.W72.0911	Seam sealing		(A+B)x2+(A1+B1)x2-10x100**	1
AYPC.W72.0901	Bearing support			10
100x44x1(3)	Leveling support			10(10)
AYPC.C48.0919M	Drain plug			4
AYPC.W62.0952	Clamping corner			4
AYPC.W62.0952-03	Clamping corner			4
AYPC.W62.0952-01	Clamping corner			4
AYPC.W62.0952-02	Clamping corner			4
AYPC.W62.0951	Transom fixing element			4
AYPC.W62.0916	Foamed support			2
AYPC.W62.0912	Plastic corner			8
AYPC.W62.0913	Plastic corner			4
AYPC.W62.0957	Leveling corner			4
3,9x13-A2 DIN7981	Self-tapping screw			L6/250

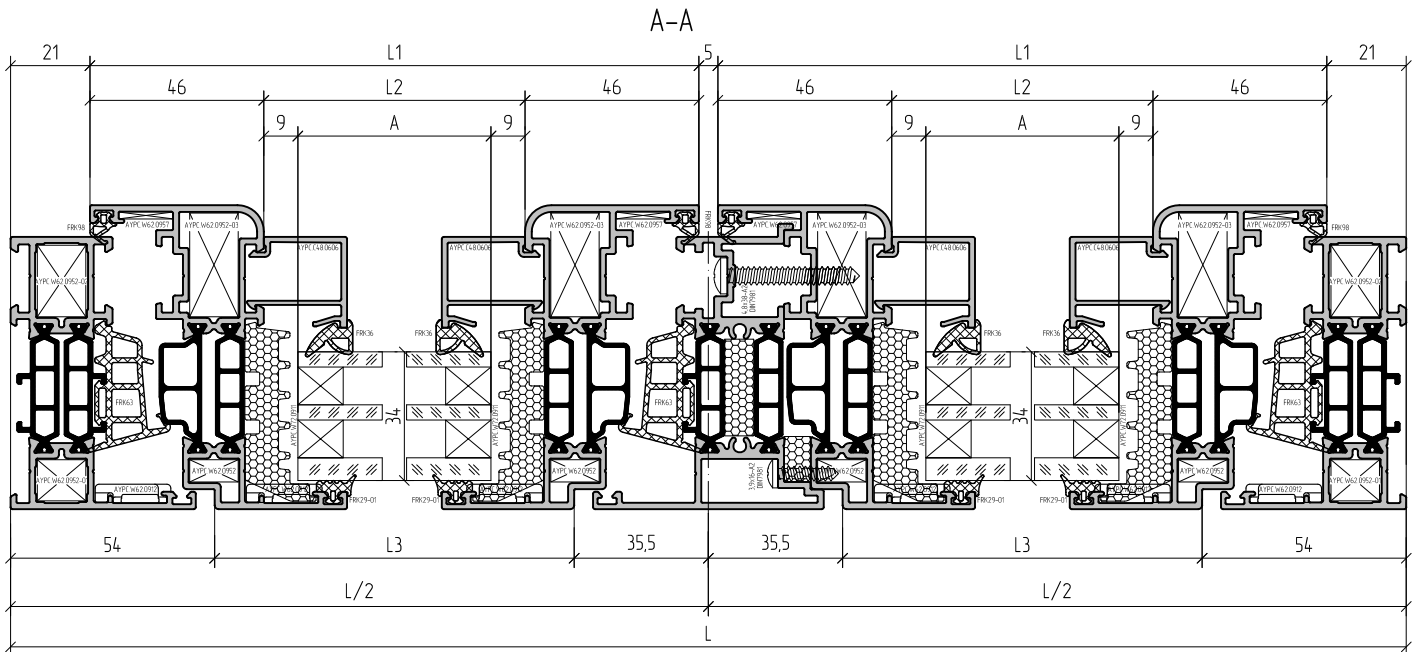
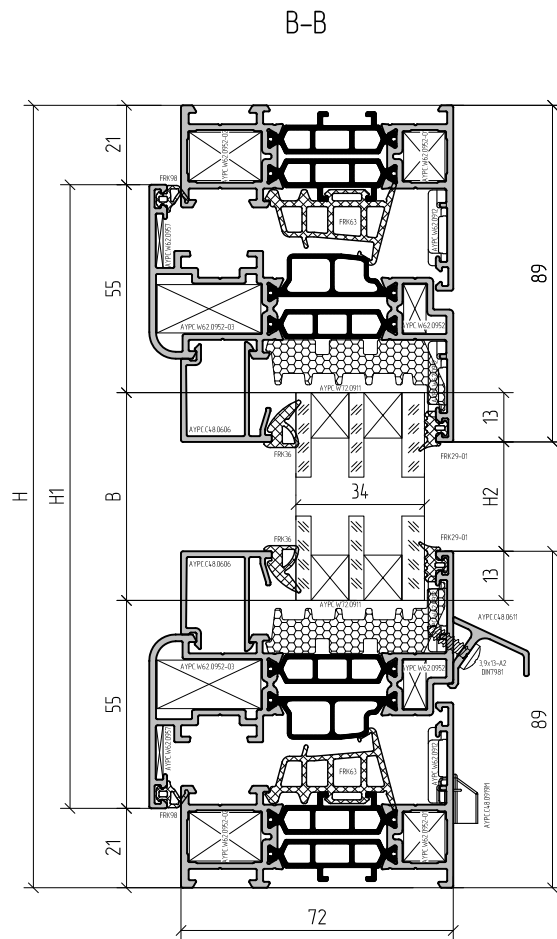
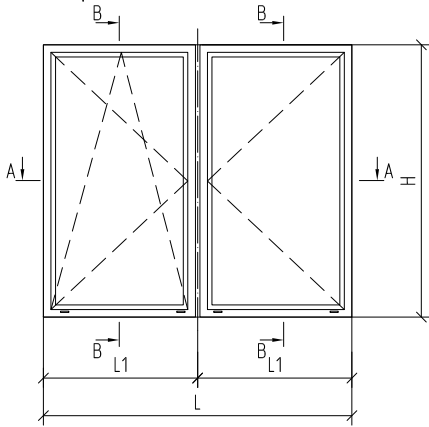
Please, see p. 05.05

Please, see p. 04.02



- Select articles of glass bead profiles and rubber gaskets depend on infill unit thickness (see Part 06 – Table of glazing).
 - The AYPC.C48.0612 rod profile dimensions and quantities are determined by the type of hardware and sash dimensions (L1 and H1).
 - AYPC.W62.0601 rod profile is used only with SAVIO hardware kits.
- * The quantity of FRK101 gasket depends on the type of opening and hinges quantity.
 ** The quantity of removed AYPC.W72.0911 seam sealing depends on the type of opening and quantity of bearing supports.

Example of combined double casement window calculation

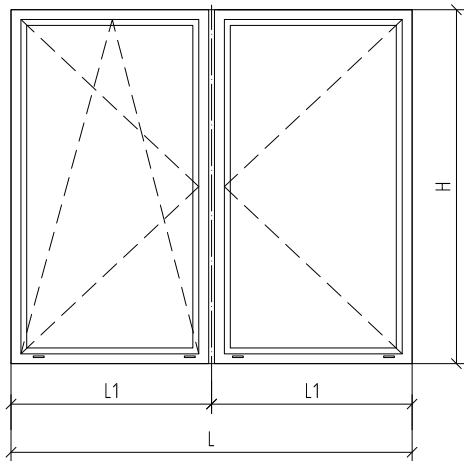


Infill unit 34 mm

A=L1-110; B=H1-110

2

Example of combined double casement window calculation



Article	Name	Drawing		1...
Profile				
AYPC.W72.0101E	Frame profile		L	2
			H	2
AYPC.W72.0201E	Sash profile		$L1=L/2-23,5$	4
			$H1=H-42$	4
AYPC.W72.0501E	Double casement profile		$H3=H1-66$	1
AYPC.C48.0611	Drain profile		$L3=L/2-89,5$	2
AYPC.C48.0612 (AYPC.W62.0601)	Rod profile		-	
AYPC.C48.0606	Glass bead profile		$L2=L1-92$	4
			$H2=H1-136$	4

Article	Name	Drawing		1...
Accessories				
FRK63	Rubber gasket		$Lx2+H1x2+H3$	1
FRK64	Rubber corner			4
FRK29-01	Rubber gasket		$(Ax2+Bx2)x2$	1
FRK170	Rubber corner			8
FRK36	Rubber gasket		$(Ax2+Bx2)x2$	1
FRK98	Rubber gasket		$(L1x2+H1x2)x2$	1
FRK101	Rubber gasket		$L=100\text{mm}$	4*
FRK101	Rubber gasket		$Lx2+H1x3$	1
AYPC.W72.0911	Seam sealing		$(Ax2+Bx2)x2-10x100^{**}$	1
AYPC.W72.0901	Bearing support			10
100x44x1(B)	Leveling support			10(10)
AYPC.C48.0919M	Drain plug			4
AYPC.W62.0952	Clamping corner			8
AYPC.W62.0952-03	Clamping corner			8
AYPC.W62.0952-01	Clamping corner			4
AYPC.W62.0952-02	Clamping corner			4
AYPC.W62.0912	Plastic corner			12
AYPC.W62.0957	Leveling corner			8
3,9x13-A2 DIN7981	Self-tapping screw			$L3/250+4$
AYPC.W72.0910	Double casement profile plug kit			1 kit
AYPC.W72.0913	Double casement profile plug kit			1 kit
3,9x16-A2 DIN7981	Self-tapping screw			$H3/450$
4,8x38-A2 DIN7981	Self-tapping screw			$H3/450$

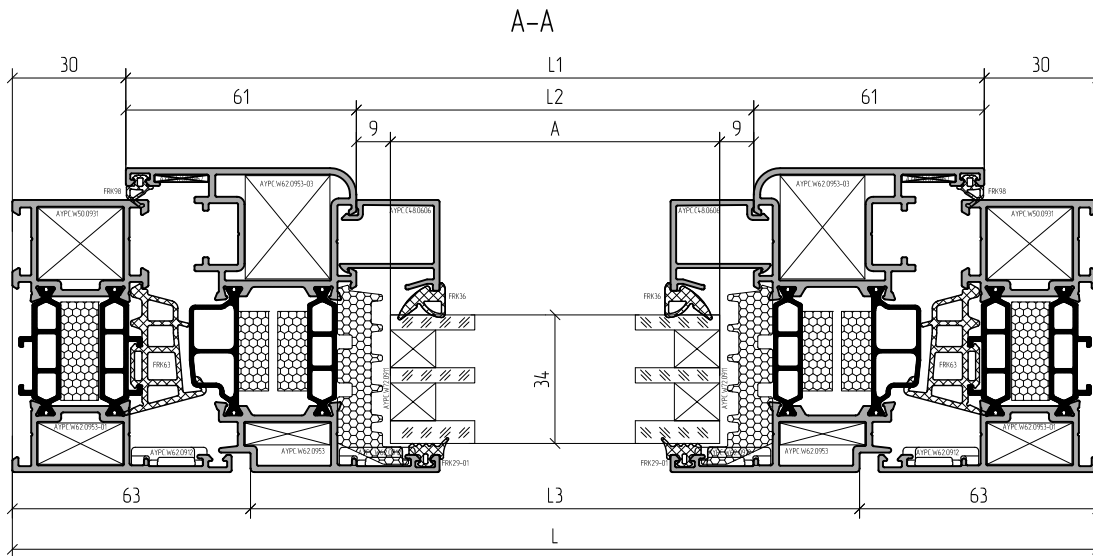
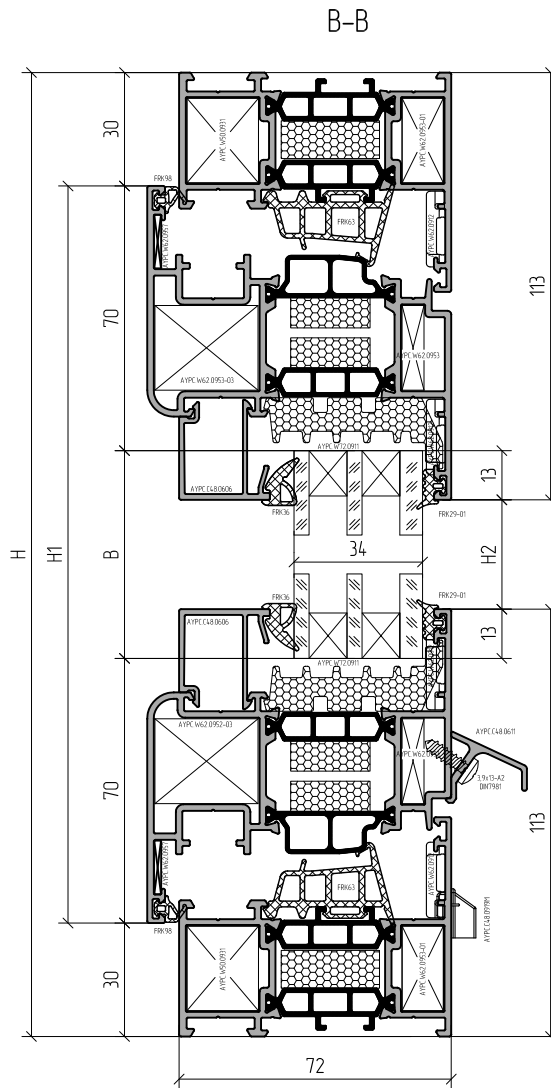
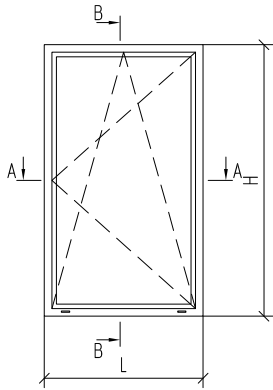
Please, see p. 05.05

Please, see p. 04.02



- Select articles of glass bead profiles and rubber gaskets depend on infill unit thickness (see Part 06 – Table of glazing).
 - The AYPC.C48.0612 rod profile dimensions and quantities are determined by the type of hardware and sash dimensions (L1 and H1).
 - AYPC.W62.0601 rod profile is used only with SAVIO hardware kits.
- * The quantity of FRK101 gasket depends on the type of opening and hinges quantity.
 ** The quantity of removed AYPC.W72.0911 seam sealing depends on the type of opening and quantity of bearing supports.

Example of tilt and turn PVC-hardware window calculation

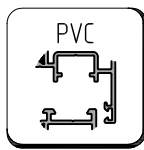
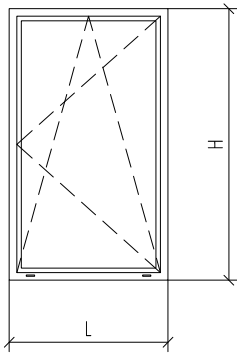


Infill unit 34 mm

A=L1-140; B=H1-140

1

Example of tilt and turn PVC-hardware window calculation



Article	Name	Drawing		1...
Profile				
AYPC.W72.0102E	Frame profile		L	2
			H	2
AYPC.W72.0212E	Sash profile		L1=L-60	2
			H1=H-60	2
AYPC.C48.0611	Drain profile		L3=L-126	1
AYPC.C48.0606	Glass bead profile		L2=L1-122	2
			H2=H1-166	2

Article	Name	Drawing		1...
Accessories				
FRK63	Rubber gasket		L1x2+H1x2	1
FRK64	Rubber corner			4
FRK29-01	Rubber gasket		Ax2+Bx2	1
FRK170	Rubber corner			4
FRK36	Rubber gasket		Ax2+Bx2	1
FRK98	Rubber gasket		L1x2+H1x2	1
FRK101	Rubber gasket		L=60MM	2*
FRK101	Rubber gasket		L1x2+H1x2	1
AYPC.W72.0911	Seam sealing		Ax2+Bx2-6x100**	1
AYPC.W72.0901	Bearing support			6
100x44x13	Leveling support			6(6)
AYPC.C48.0919M	Drain plug			2
AYPC.W62.0953	Clamping corner			4
AYPC.W62.0953-03	Clamping corner			4
AYPC.W62.0953-01	Clamping corner			4
AYPC.W50.0931	Clamping corner			4
AYPC.W62.0912	Plastic corner			8
AYPC.W62.0957	Leveling corner			4
3,9x13-A2 DIN7981	Self-tapping screw			L3/250

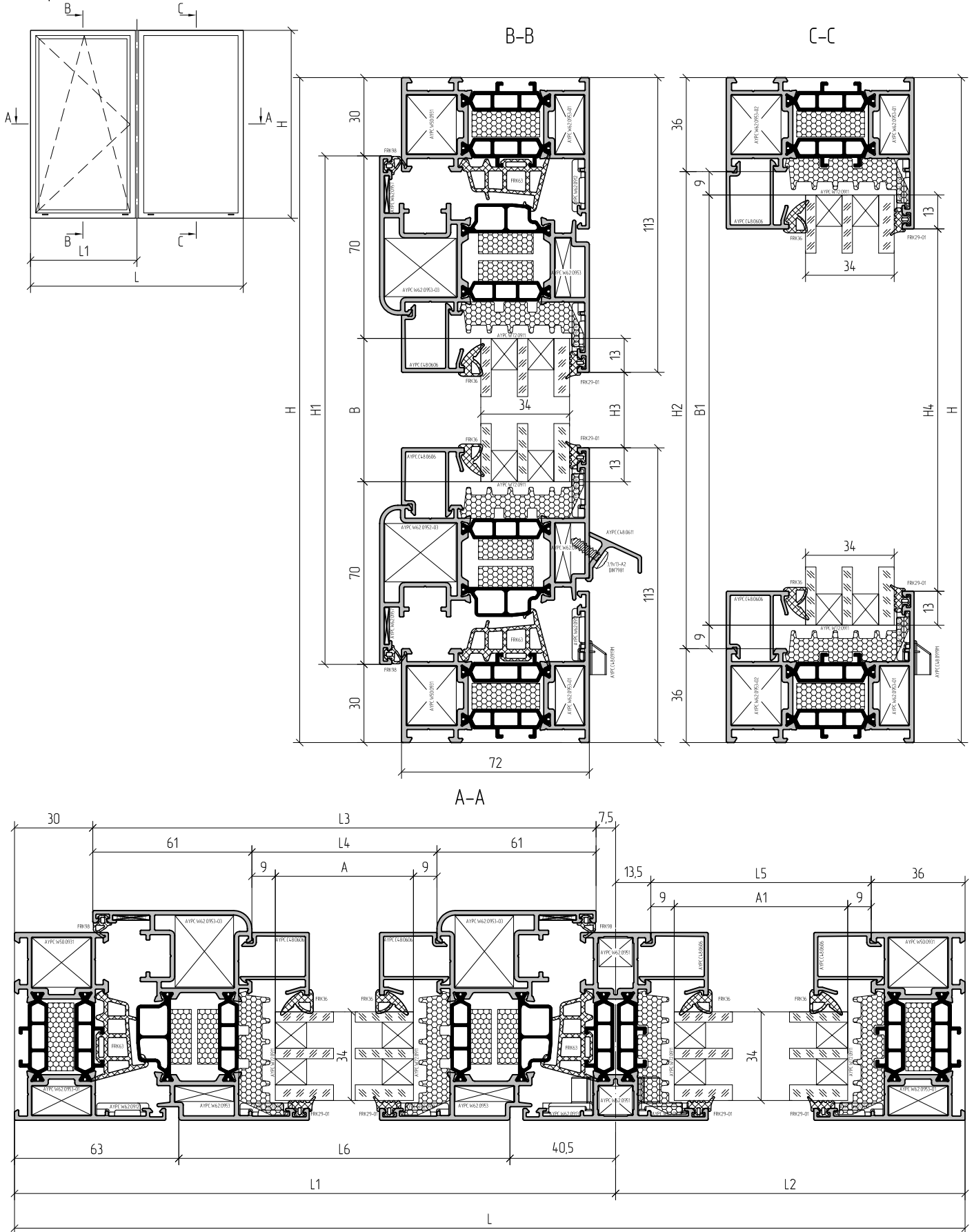
Please, see p. 05.05

Please, see p. 04.02

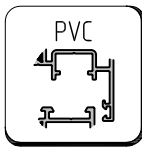
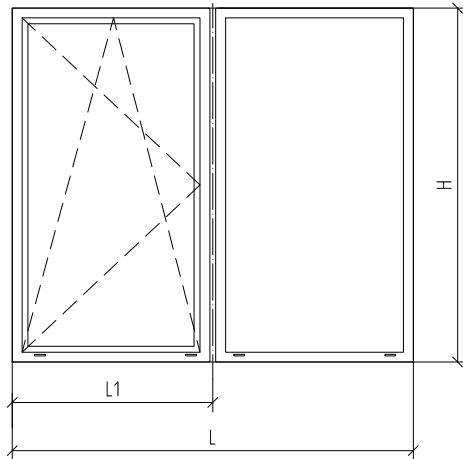


1. Window hardware ROTO NT, GU UNI-JET D, SIEGENIA-AUBI Favorit.
 2. If is necessary to drill two walls of frame profiles for hinges (see p. 12 – Hardware). Use hardware jig from hardware suppliers for drilling.
 3. Select articles of glass bead profiles and rubber gaskets depend on infill unit thickness (see Part 06 – Table of glazing).
 4. The AYPC.C48.0612 rod profile dimensions and quantities are determined by the type of hardware and sash dimensions (L1 and H1).
- * The quantity of FRK101 gasket depends on the type of opening and hinges quantity.
 ** The quantity of removed AYPC.W72.0911 seam sealing depends on the type of opening and quantity of bearing supports.

Example of combined PVC-hardware window calculation



Example of combined PVC-hardware window calculation



Infill unit 34 mm

A=L3-140; B=H1-140	1
A1=L2-67,5; B1=H-90	1

Article	Name / Drawing		L	1...
Profile				
AYPC.W72.0102E	Frame profile		L	2
			H	2
AYPC.W72.0212E	Sash profile		L3=L1-37,5	2
			H1=H-60	2
AYPC.W72.0301E	Transom bar profile		H2=H-72	1
AYPC.C48.0611	Drain profile		L6=L1-103,5	1
AYPC.C48.0606	Glass bead profile		L4=L3-122	2
			H3=H1-166	2
			L5=L2-49,5	2
			H4=H-116	2

Article	Name	Drawing	L	1...
Accessories				
FRK63	Rubber gasket		L3x2+H1x2	1
FRK64	Rubber corner			4
FRK29-01	Rubber gasket		(A+B)x2+(A1+B1)x2	1
FRK170	Rubber corner			8
FRK36	Rubber gasket		(A+B)x2+(A1+B1)x2	1
FRK98	Rubber gasket		L3x2+H1x2	1
FRK101	Rubber gasket		L=60MM	2*
FRK101	Rubber gasket		L3x2+H1x2	1
AYPC.W72.0911	Seam sealing		(A+B)x2+(A1+B1)x2-10x100**	1
AYPC.W72.0901	Bearing support			10
100x44x1(3)	Leveling support			10(10)
AYPC.C48.0919M	Drain plug			4
AYPC.W62.0953	Clamping corner			4
AYPC.W62.0953-03	Clamping corner			4
AYPC.W62.0953-01	Clamping corner			4
AYPC.W50.0931	Clamping corner			4
AYPC.W62.0951	Transom fixing element			4
AYPC.W62.0916	Foamed support			2
AYPC.W62.0912	Plastic corner			8
AYPC.W62.0913	Plastic corner			4
AYPC.W62.0957	Leveling corner			4
3,9x13-A2 DIN7981	Self-tapping screw			L6/250

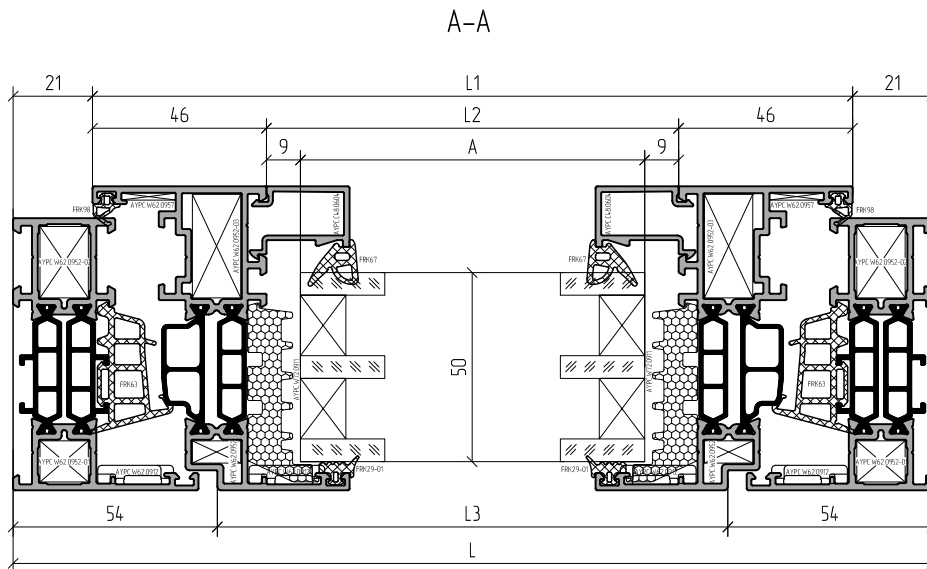
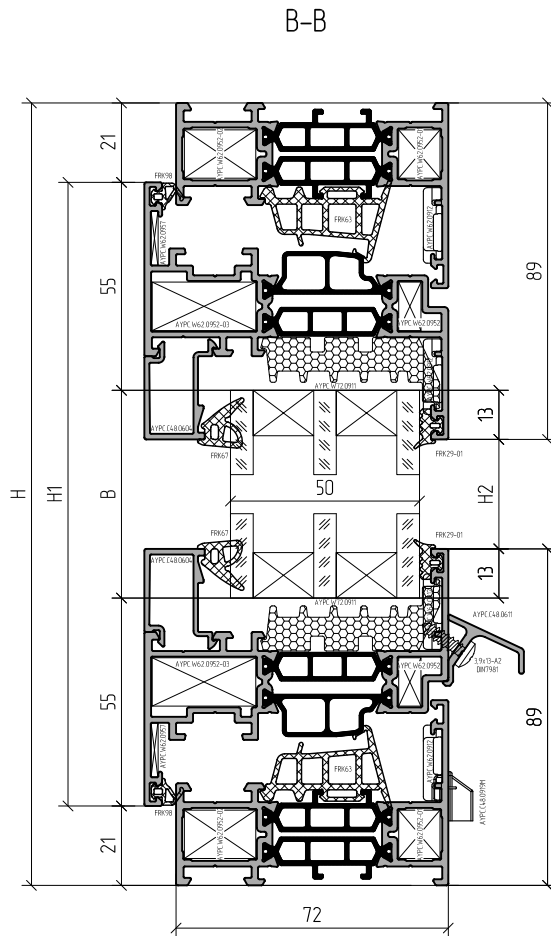
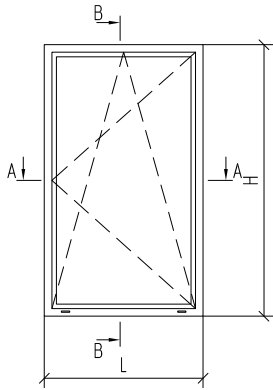
Please, see p. 05.05

Please, see p. 04.02



1. Window hardware ROTO NT, GU UNI-JET D, SIEGENIA-AUBI Favorit.
 2. It is necessary to drill two walls of frame profiles for hinges (see p. 12 - Hardware). Use hardware jig from hardware suppliers for drilling.
 3. Select articles of glass bead profiles and rubber gaskets dependig on infill unit thickness (see Part 06 - Table of glazing).
 4. The AYPC.C48.0612 rod profile dimensions and quantities are determined by the type of hardware and sash dimensions (L1 and H1).
- * The quantity of FRK101 gasket depends on the type of opening and hinges quantity.
 ** The quantity of removed AYPC.W72.0911 seam sealing depends on the type of opening and quantity of bearing supports.

Example of tilt and turn window calculation

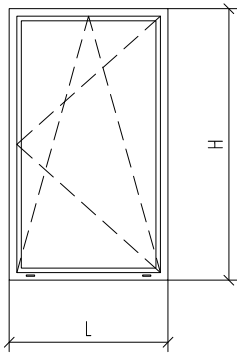


Infill unit 50 mm

A=L-1-110; B=H1-110

1

Example of tilt and turn window calculation



Article	Name Drawing			1...
Profile				
AYPC.W72.0101E	Frame profile 		L	2
			H	2
AYPC.W72.0221E	Sash profile 		L1=L-42	2
			H1=H-42	2
AYPC.C48.0611	Drain profile 		L3=L-108	1
AYPC.C48.0612 (AYPC.W62.0601)	Rod profile 		-	
AYPC.C48.0604	Glass bead profile 		L2=L1-92	2
			H2=H1-136	2

Article	Name Drawing		1...
Accessories			
FRK63	Rubber gasket 	L1x2+H1x2	1
FRK64	Rubber corner 		4
FRK29-01	Rubber gasket 	Ax2+Bx2	1
FRK170	Rubber corner 		4
FRK67	Rubber gasket 	Ax2+Bx2	1
FRK98	Rubber gasket 	L1x2+H1x2	1
FRK101	Rubber gasket 	L=100mm	2*
FRK101	Rubber gasket 	L1x2+H1x2	1
AYPC.W72.0911	Seam sealing 	Ax2+Bx2-6x100**	1
AYPC.W72.0901	Bearing support 		6
100x44x13	Leveling support 		6(6)
AYPC.C48.0919M	Drain plug 		2
AYPC.W62.0952	Clamping corner 		4
AYPC.W62.0952-03	Clamping corner 		4
AYPC.W62.0952-01	Clamping corner 		4
AYPC.W62.0952-02	Clamping corner 		4
AYPC.W62.0912	Plastic corner 		8
AYPC.W62.0957	Leveling corner 		4
3,9x13-A2 DIN7981	Self-tapping screw 		L3/250

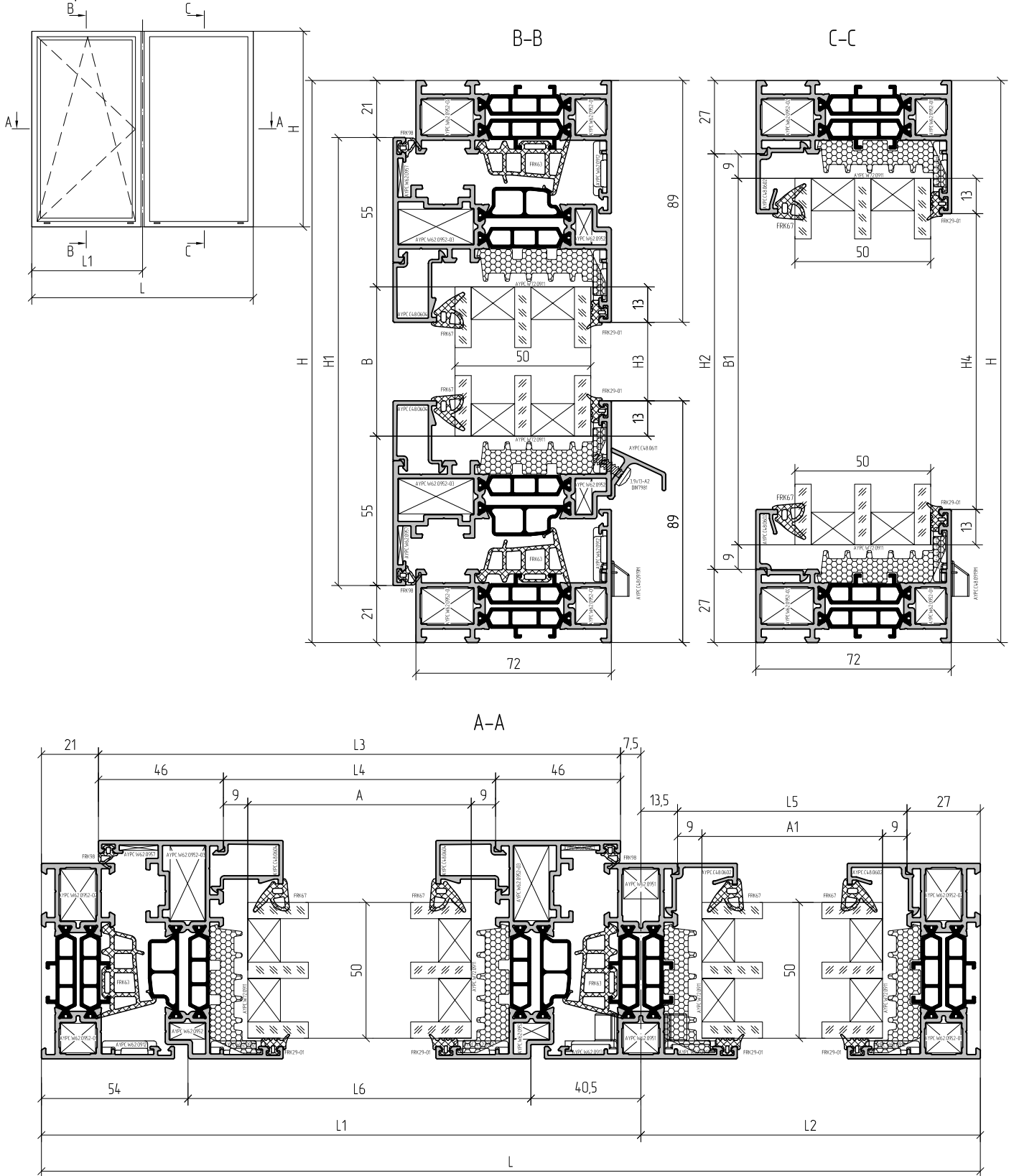
Please, see p. 05.05

Please, see p. 04.02



- Select articles of glass bead profiles and rubber gaskets depend on infill unit thickness (see Part 06 – Table of glazing).
 - The AYPC.C48.0612 rod profile dimensions and quantities are determined by the type of hardware and sash dimensions (L1 and H1).
 - AYPC.W62.0601 rod profile is used only with SAVIO hardware kits.
- * The quantity of FRK101 gasket depends on the type of opening and hinges quantity.
 ** The quantity of removed AYPC.W72.0911 seam sealing depends on the type of opening and quantity of bearing supports.

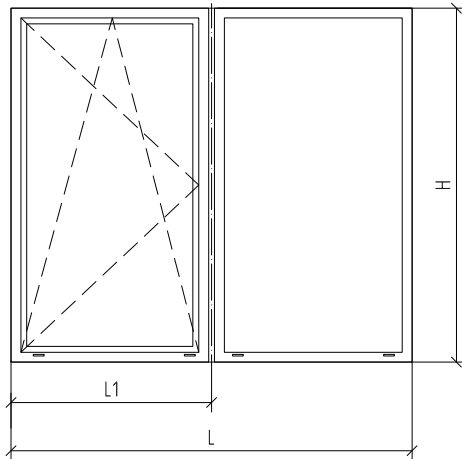
Example of combined window calculation



Infill unit 50 mm

A=L3-110; B=H1-110	1
A1=L2-58,5; B1=H-72	1

Example of combined window calculation



Article	Name	Drawing		1...
Profile				
AYPC.W72.0101E	Frame profile		L	2
			H	2
AYPC.W72.0221E	Sash profile		L3=L1-28,5	2
			H1=H-42	2
AYPC.W72.0301E	Transom bar profile		H2=H-54	1
AYPC.C48.0611	Drain profile		L6=L1-94,5	1
AYPC.C48.0612 (AYPC.W62.0601)	Rod profile		-	
AYPC.C48.0604	Glass bead profile		L4=L3-92	2
			H3=H1-136	2
AYPC.C48.0602	Glass bead profile		L5=L2-40,5	2
			H4=H-98	2

Article	Name	Drawing		1...
Accessories				
FRK63	Rubber gasket		L3x2+H1x2	1
FRK64	Rubber corner			4
FRK29-01	Rubber gasket		(A+B)x2+(A1+B1)x2	1
FRK170	Rubber corner			8
FRK67	Rubber gasket		(A+B)x2+(A1+B1)x2	1
FRK98	Rubber gasket		L3x2+H1x2	1
FRK101	Rubber gasket		L=100mm	2*
FRK101	Rubber gasket		L3x2+H1x2	1
AYPC.W72.0911	Seam sealing		(A+B)x2+(A1+B1)x2-10x100**	1
AYPC.W72.0901	Bearing support			10
100x44x1(B)	Leveling support			10(10)
AYPC.C48.0919M	Drain plug			4
AYPC.W62.0952	Clamping corner			4
AYPC.W62.0952-03	Clamping corner			4
AYPC.W62.0952-01	Clamping corner			4
AYPC.W62.0952-02	Clamping corner			4
AYPC.W62.0951	Transom fixing element			4
AYPC.W62.0916	Foamed support			2
AYPC.W62.0912	Plastic corner			8
AYPC.W62.0913	Plastic corner			4
AYPC.W62.0957	Leveling corner			4
3,9x13-A2 DIN7981	Self-tapping screw			L6/250

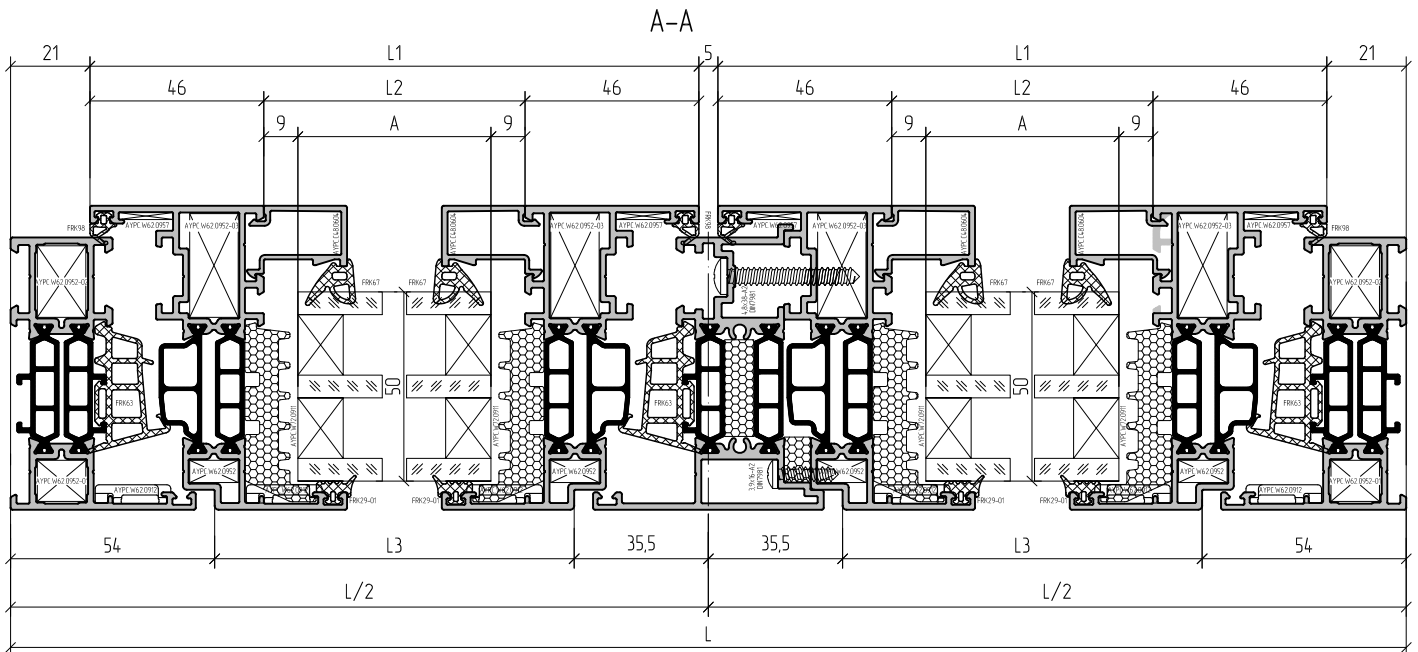
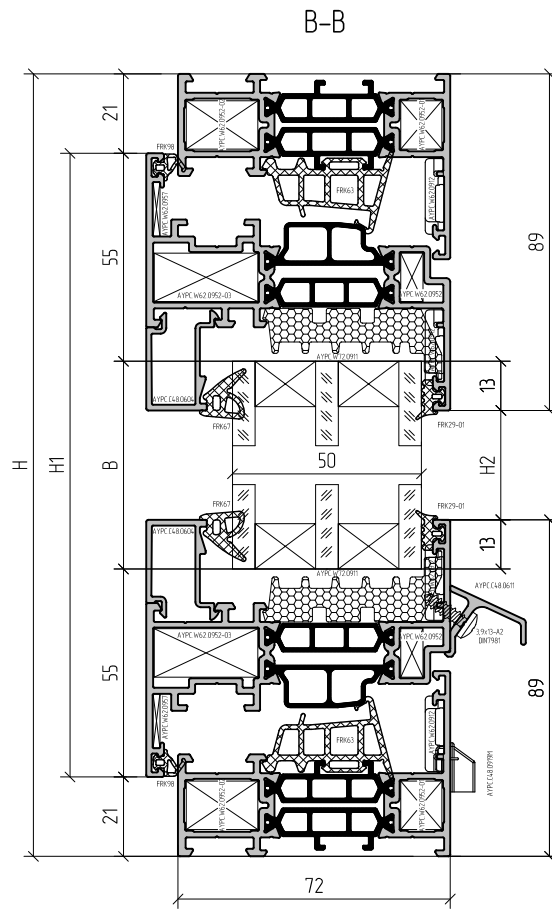
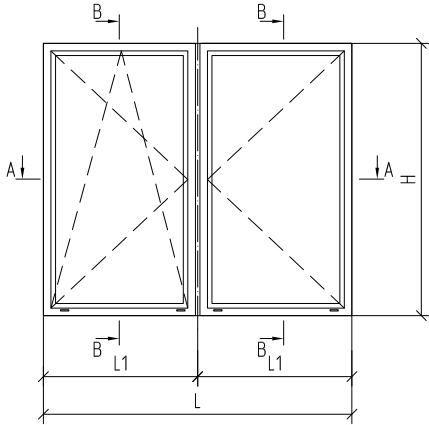
Please, see p. 05.05

Please, see p. 04.02



- Select articles of glass bead profiles and rubber gaskets depend on infill unit thickness (see Part 06 – Table of glazing).
 - The AYPC.C48.0612 rod profile dimensions and quantities are determined by the type of hardware and sash dimensions (L1 and H1).
 - AYPC.W62.0601 rod profile is used only with SAVIO hardware kits.
- * The quantity of FRK101 gasket depends on the type of opening and hinges quantity.
 ** The quantity of removed AYPC.W72.0911 seam sealing depends on the type of opening and quantity of bearing supports.

Example of combined double casement window calculation

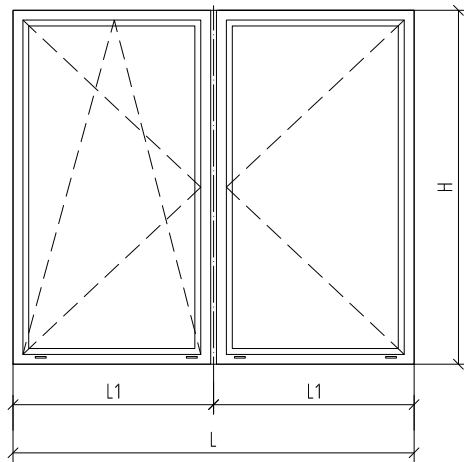


Infill unit 50 mm

A=L1-110, B=H1-110

2

Example of combined double casement window calculation



Article	Name Drawing		L	1...
Profile				
AYPC.W72.0101E	Frame profile 		L	2
			H	2
AYPC.W72.0221E	Sash profile 		$L1=L/2-23,5$	4
			$H1=H-42$	4
AYPC.W72.0501E	Double casement profile 		$H3=H1-66$	1
AYPC.C48.0611	Drain profile 		$L3=L/2-89,5$	2
AYPC.C48.0612 (AYPC.W62.0601)	Rod profile 		-	
AYPC.C48.0604	Glass bead profile 		$L2=L1-92$	4
			$H2=H1-136$	4

Article	Name Drawing		L	1...
Accessories				
FRK63	Rubber gasket 	$Lx2+H1x2+H3$		1
FRK64	Rubber corner 			4
FRK29-01	Rubber gasket 	$(Ax2+Bx2)x2$		1
FRK170	Rubber corner 			8
FRK67	Rubber gasket 	$(Ax2+Bx2)x2$		1
FRK98	Rubber gasket 	$(L1x2+H1x2)x2$		1
FRK101	Rubber gasket 	$L=100\text{mm}$		4*
FRK101	Rubber gasket 	$Lx2+H1x3$		1
AYPC.W72.0911	Seam sealing 	$(Ax2+Bx2)x2-10x100^{**}$		1
AYPC.W72.0901	Bearing support 			10
100x44x1(3)	Leveling support 			10(10)
AYPC.C48.0919M	Drain plug 			4
AYPC.W62.0952	Clamping corner 			8
AYPC.W62.0952-03	Clamping corner 			8
AYPC.W62.0952-01	Clamping corner 			4
AYPC.W62.0952-02	Clamping corner 			4
AYPC.W62.0912	Plastic corner 			12
AYPC.W62.0957	Leveling corner 			8
3,9x13-A2 DIN7981	Self-tapping screw 			$L3/250+4$
AYPC.W72.0910	Double casement profile plug kit 			1 kit
AYPC.W72.0913	Double casement profile plug kit 			1 kit
3,9x16-A2 DIN7981	Self-tapping screw 			$H3/450$
4,8x38-A2 DIN7981	Self-tapping screw 			$H3/450$

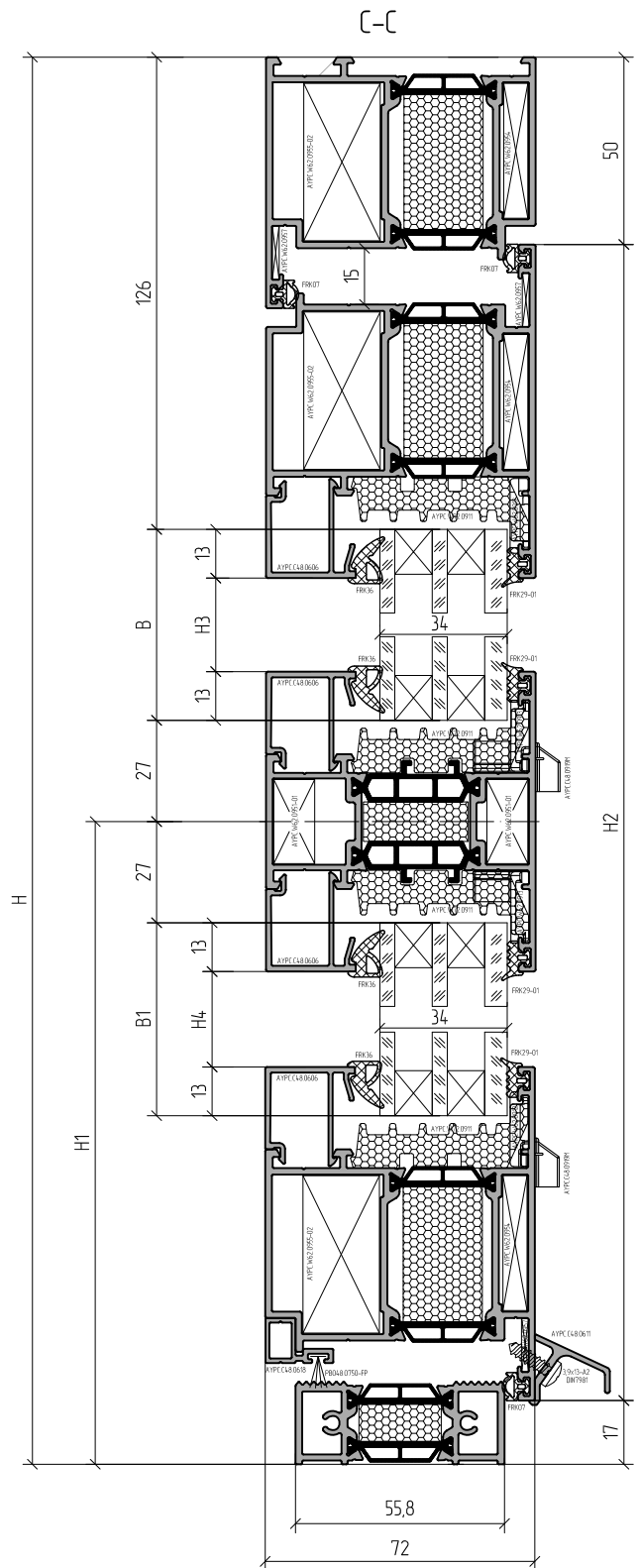
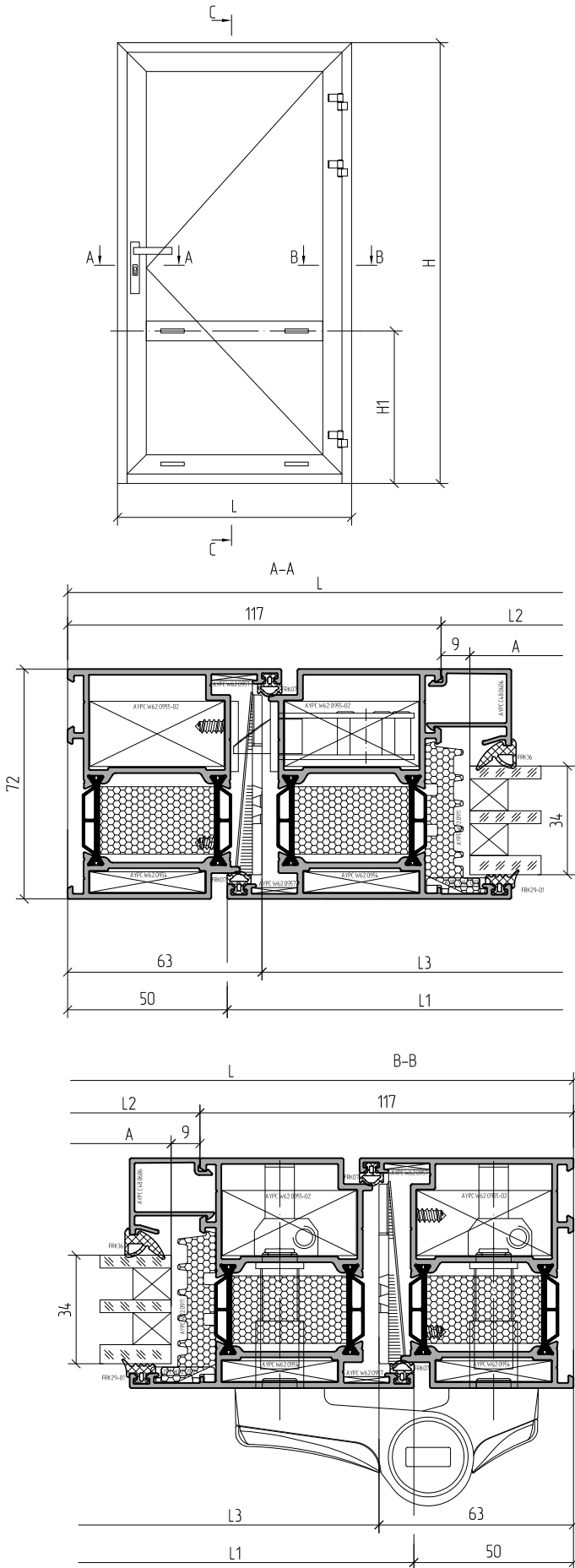
Please, see p. 05.05

Please, see p. 04.02

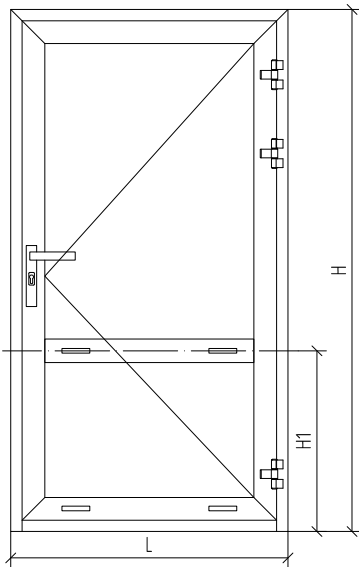


- Select articles of glass bead profiles and rubber gaskets depend on infill unit thickness (see Part 06 – Table of glazing).
 - The AYPC.C48.0612 rod profile dimensions and quantities are determined by the type of hardware and sash dimensions ($L1$ and $H1$).
 - AYPC.W62.0601 rod profile is used only with SAVIO hardware kits.
- * The quantity of FRK101 gasket depends on the type of opening and hinges quantity.
 ** The quantity of removed AYPC.W72.0911 seam sealing depends on the type of opening and quantity of bearing supports.

Example of exterior opening single leaf door calculation



Example of exterior opening single leaf door calculation



Article	Name	Drawing		1...	
Profile					
AYPC.W72.0104E	Frame profile			L	1
				H	1
				H	1
AYPC.W72.0204E	Sash profile			L1=L-100	2
				H2=H-67	2
AYPC.W72.0302E	Transom bar profile			L2=L-134	1
AYPC.W72.0801E	Threshold profile			L3=L-126	1
AYPC.C4.8.0618	Door adjoining profile			L4=L1-76	1
AYPC.C4.8.0611	Drain profile			L5=L1	1
AYPC.C4.8.0606	Glass bead profile			L6=L2	4
				H3=H-H1-179	2
				H4=H1-146	2

Article	Name	Drawing		1...
Accessories				
PB04.8.0750-FP	Felt sealing		L4+28x2	1
FRK29-01	Rubber gasket		(A+B)x2+(A+B1)x2	1
FRK170	Rubber corner			8
FRK36	Rubber gasket		(A+B)x2+(A+B1)x2	1
FRK07	Rubber gasket		L+Hx2+(L1+H2)x2	1
AYPC.W72.0911	Seam sealing		Ax4+Bx2+B1x2-8x100*	1
AYPC.W72.0901	Bearing support			8
100x44x1(3)	Leveling support			8(8)
AYPC.C4.8.0919M	Drain plug			4
AYPC.C4.8.0909	Door adjoining profile plug			2
AYPC.W72.0902	Brush holder kit			1 kit
AYPC.W72.0903	Threshold plug			2
AYPC.W62.0951-01	Transom fixing element			4
AYPC.W62.0916-01	Foamed support			2
AYPC.W62.0954	Clamping corner			6
AYPC.W62.0955-02	Clamping corner			6
AYPC.W62.0912	Plastic corner			4
AYPC.W62.0913	Plastic corner			4
AYPC.W62.0957	Leveling corner			6
3,9x13-A2 DIN7981	Self-tapping screw		L5/250	
4,2x9,5-A2 DIN7981	Self-tapping screw			8
3,9x25-A2 DIN7982	Self-tapping screw		L4/250	

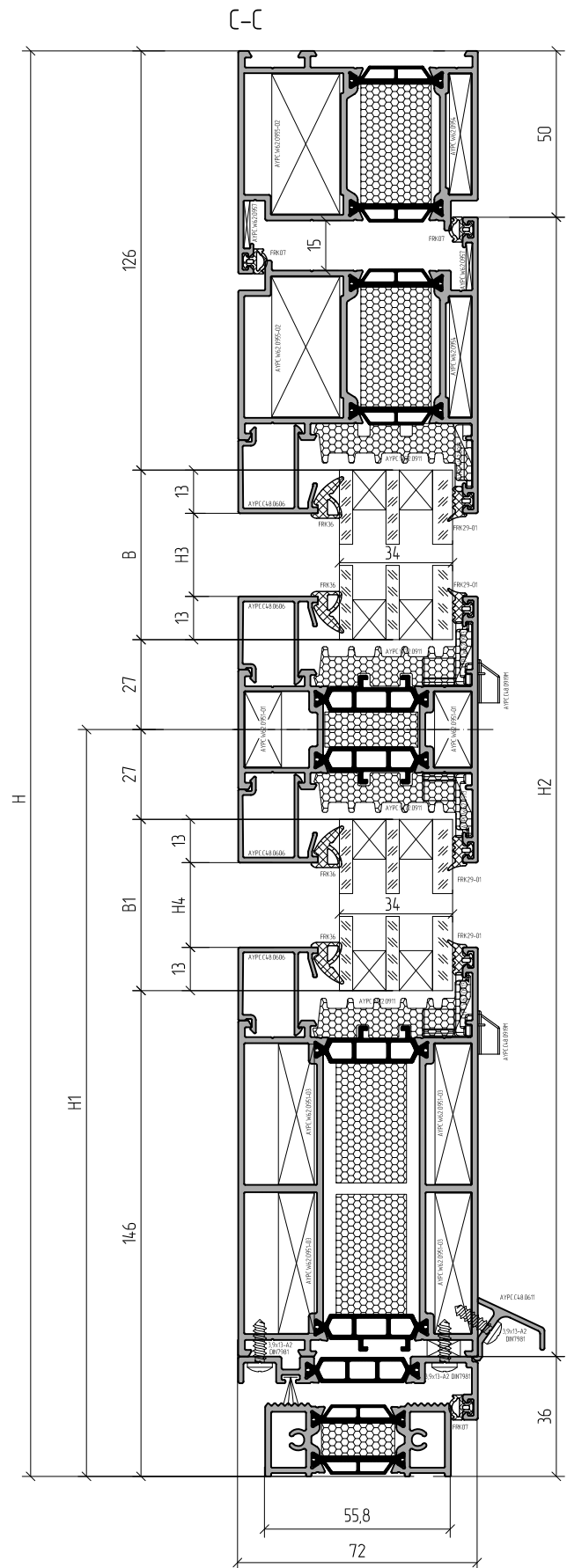
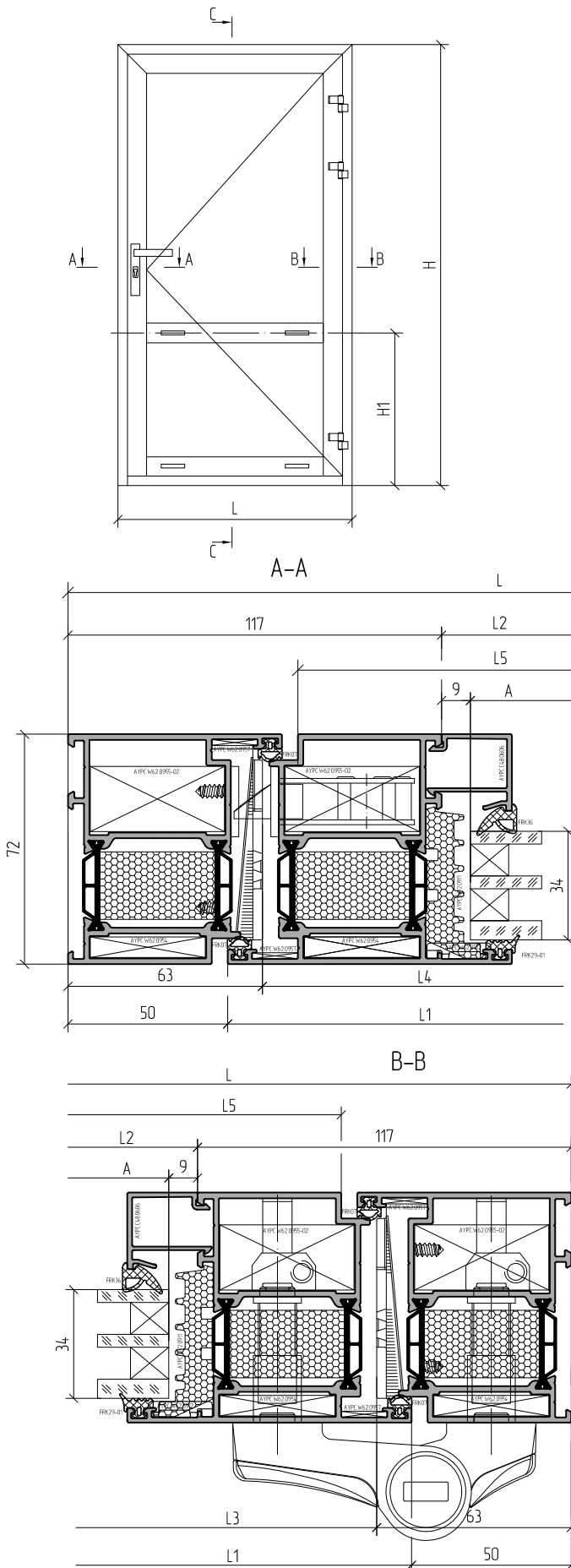
Please, see p. 04.02

Infill unit 34 mm	
A=L1-152; B=H-H1-153	1
A=L1-152; B1=H1-120	1

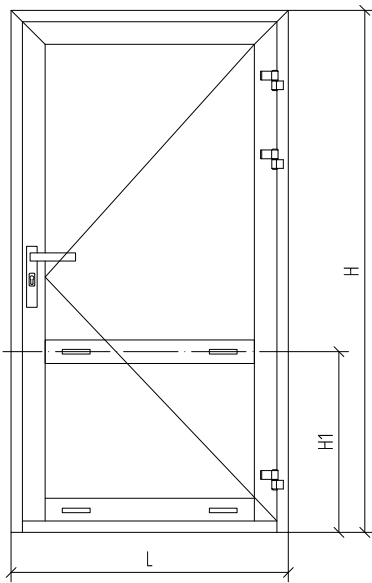


1. Select articles of glass bead profiles and rubber gaskets dependig on infill unit thickness (see Part 06 - Table of glazing).
 2. For profiles marked *, the subsequent machining is required (see Part 10 - Profiles machining and assemblage).
- * The quantity of removed AYPC.W72.0911 seam sealing depends on the type of opening and quantity of bearing supports.

Example of exterior opening single leaf door with basement calculation



Example of exterior opening single leaf door with basement calculation



Article	Name	Drawing		L	1...
Profile					
AYPC.W72.0104E	Frame profile			L	1
				H	1
				H	1
AYPC.W72.0204E	Sash profile			L1=L-100	1
				H2=H-86	1
				H2=H-86	1
AYPC.W72.0302E	Transom bar profile			L2=L1-134	1
AYPC.W72.0106E	Frame profile (basement)			L3=L2	1
AYPC.W72.0801E	Threshold profile			L4=L-126	1
AYPC.W72.0802E	Door adjoining profile			L5=L1-44	1
AYPC.C48.0611	Drain profile			L6=L1	1
AYPC.C48.0606	Glass bead profile			L7=L2	4
				H3=H-H1-179	2
				H4=H1-199	2

Article	Name	Drawing		L	1...
Accessories					
PB048.0750-FP	Felt sealing			L5+16	1
FRK29-01	Rubber gasket			(A+B)x2+(A+B1)x2	1
FRK170	Rubber corner				8
FRK36	Rubber gasket			(A+B)x2+(A+B1)x2	1
FRK07	Rubber gasket			L+Hx2+(L1+H2)x2	1
AYPC.W72.0911	Seam sealing			Ax4+Bx2+B1x2-8x100*	1
AYPC.W72.0901	Bearing support				8
100x44x1(3)	Leveling support				8(8)
AYPC.C48.0919M	Drain plug				4
AYPC.W72.0905	Door adjoining profile plug kit				1 kit
AYPC.W72.0902	Brush holder kit				1 kit
AYPC.W72.0903	Threshold plug				2
AYPC.W62.0951-01	Transom fixing element				4
AYPC.W62.0916-01	Foamed support				2
AYPC.W62.0951-03	Transom fixing element				8
AYPC.W62.0916-03	Foamed support				2
AYPC.W62.0954	Clamping corner				4
AYPC.W62.0955-02	Clamping corner				4
AYPC.W62.0912	Plastic corner				2
AYPC.W62.0913	Plastic corner				6
AYPC.W62.0957	Leveling corner				4
3,9x13-A2 DIN7981	Self-tapping screw			L6/250+(L5/250)x2	
4,2x9,5-A2 DIN7981	Self-tapping screw				8

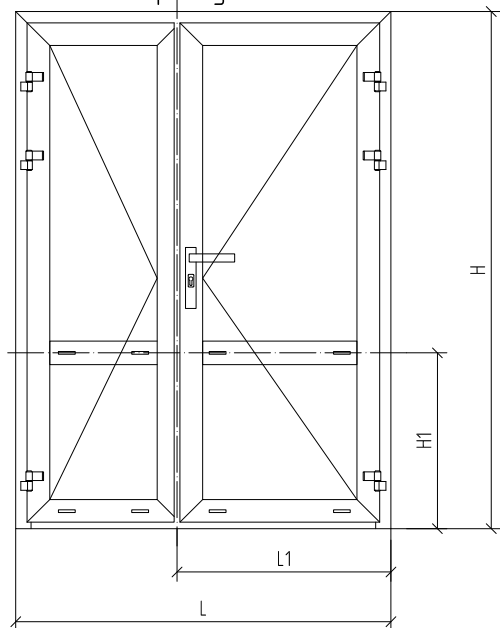
Please, see p. 04.02

Infill unit 34 mm	
A=L1-152; B=H-H1-153	1
A=L1-152; B1=H1-173	1



- Select articles of glass bead profiles and rubber gaskets depend on infill unit thickness (see Part 06 - Table of glazing).
 - For profiles marked *, the subsequent machining is required (see Part 10 - Profiles machining and assemblage).
- * The quantity of removed AYPC.W72.0911 seam sealing depends on the type of opening and quantity of bearing supports.

Example of exterior opening double leaf door calculation



Article	Name	Drawing		1...
Accessories				
PB048.0750-FP	Felt sealing		L7+L8+28x4	1
FRK29-01	Rubber gasket		(A+A1+B+B1)x4	1
FRK170	Rubber corner			16
FRK36	Rubber gasket		(A+A1+B+B1)x4	1
FRK07	Rubber gasket		(H+L2+L3)x2+L+H2x4	1
AYPC.W72.0911	Seam sealing		(A+A1)x4+(B+B1)x4-16x100*	1
AYPC.W72.0901	Bearing support			16
100x44x1(3)	Leveling support			16(16)
AYPC.C48.0919M	Drain plug			8
AYPC.C48.0909	Door adjoining profile plug			4
AYPC.W72.0902	Brush holder kit			1 kit
AYPC.W72.0903	Threshold plug			2
AYPC.W62.0951-01	Transom fixing element			8
AYPC.W62.0916-01	Foamed support			4
AYPC.W62.0954	Clamping corner			10
AYPC.W62.0955-02	Clamping corner			10
AYPC.W62.0912	Plastic corner			8
AYPC.W62.0913	Plastic corner			8
AYPC.W62.0957	Leveling corner			8
AYPC.C48.0906	Plug			2
AYPC.C48.0907	Plug			1
2,9x9,5-A2 DIN7982	Self-tapping screw			3
3,9x13-A2 DIN7981	Self-tapping screw		L9/250+L10/250	
4,2x9,5-A2 DIN7981	Self-tapping screw			8
3,9x25-A2 DIN7982	Self-tapping screw		L7/250+L8/250	

Article	Name	Drawing		1...
Profile				
AYPC.W72.0104E	Frame profile		L	1
			H	1
			H	1
AYPC.W72.0204E	Sash profile		L2=L1-4-15	2
			H2=H-67	3
			* L3=L-L1-4-15	2
AYPC.W72.0205E	Sash profile		* H2=H-67	1
AYPC.W72.0302E	Transom bar profile		L4=L2-134	1
			L5=L3-134	1
AYPC.W72.0801E	Threshold profile		L6=L-126	1
AYPC.C48.0618	Door adjoining profile		L7=L2-76	1
			L8=L3-54	1
AYPC.C48.0611	Drain profile		L9=L2	1
			L10=L3-22	1
AYPC.C48.0606	Glass bead profile		L11=L4	4
			L12=L5	4
			H3=H-H1-179	4
			H4=H1-146	4

Please, see p. 04.02

Infill unit 34 mm	
A=L2-152; B=H-H1-153	1
A=L2-152; B1=H1-120	1
A1=L3-152; B=H-H1-153	1
A1=L3-152; B1=H1-120	1

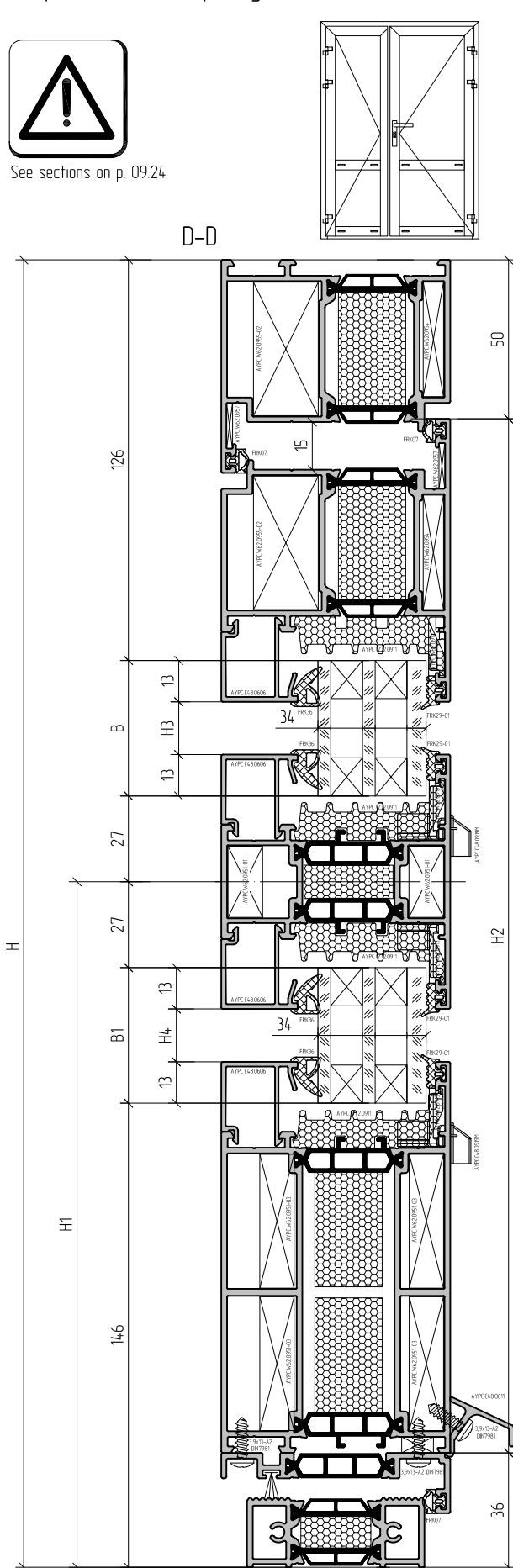


- Select articles of glass bead profiles and rubber gaskets depend on infill unit thickness (see Part 06 - Table of glazing).
 - For profiles marked *, the subsequent machining is required (see Part 10 - Profiles machining and assemblage).
- * The quantity of removed AYPC.W72.0911 seam sealing depends on the type of opening and quantity of bearing supports.

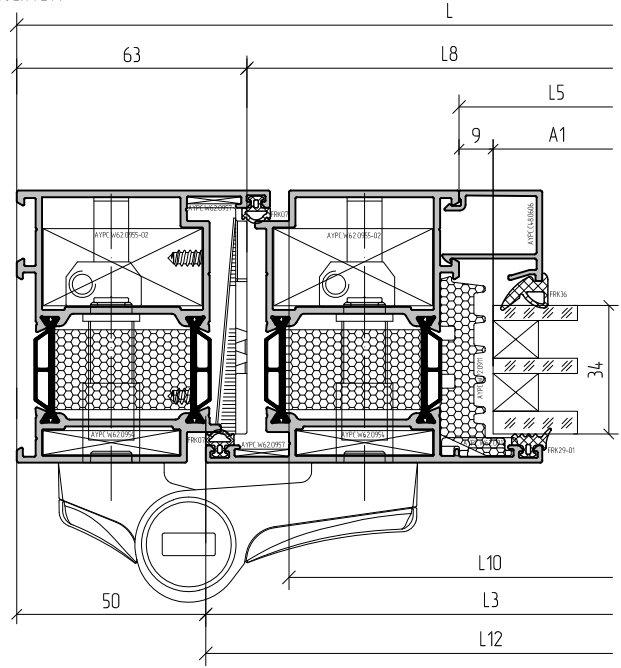
Example of exterior opening double leaf door with basement calculation



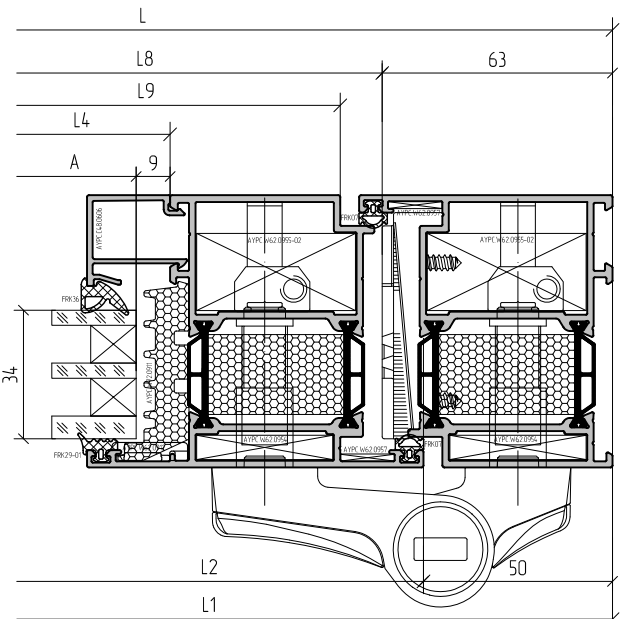
See sections on p. 09.24



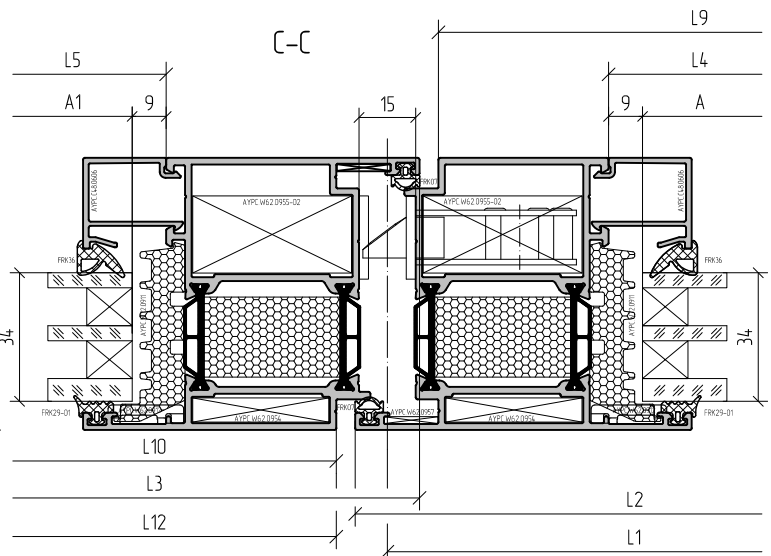
A-A



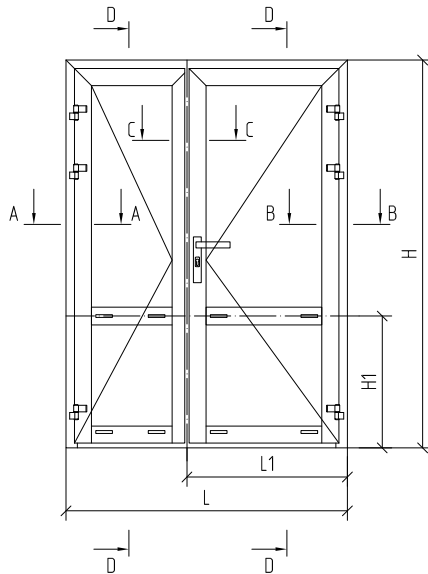
B-B



C-C



Example of exterior opening double leaf door with basement calculation



Article	Name	Drawing		1...
Accessories				
PB048.0750-FP	Felt seating		L9=L10+32	1
FRK29-01	Rubber gasket		(A+A1+B+B1)x4	1
FRK170	Rubber corner			16
FRK36	Rubber gasket		(A+A1+B+B1)x4	1
FRK07	Rubber gasket		(H+L2+L3)x2+L+H2x4	1
AYPC.W72.0911	Seam sealing		(A+A1)x4+(B+B1)x4-16x100*	1
AYPC.W72.0901	Bearing support		Please, see p. 04.02	16
100x44x13	Leveling support			16(16)
AYPC.C48.0919M	Drain plug			8
AYPC.W72.0905	Door adjoining profile plug kit			2 kit
AYPC.W72.0907	Door adjoining profile plug			1
AYPC.W72.0902	Brush holder kit			1 kit
AYPC.W72.0903	Threshold plug			2
AYPC.W62.0951-01	Transom fixing element			8
AYPC.W62.0916-01	Foamed support			4
AYPC.W62.0951-03	Transom fixing element			16
AYPC.W62.0916-03	Foamed support			4
AYPC.W62.0954	Clamping corner			6
AYPC.W62.0955-02	Clamping corner			6
AYPC.W62.0912	Plastic corner			4
AYPC.W62.0913	Plastic corner			12
AYPC.W62.0957	Leveling corner			5
AYPC.C48.0906	Plug			2
2,9x9,5-A2 DIN7982	Self-tapping screw			2
3,9x13-A2 DIN7981	Self-tapping screw		((L9+L10)/250)x2+(L11+L12)/250	
4,2x9,5-A2 DIN7981	Self-tapping screw			8

Article	Name	Drawing		1...
Profile				
AYPC.W72.0104E	Frame profile		L	1
			H	1
			H	1
AYPC.W72.0204E	Sash profile		L2=L1-415	1
			H2=H-86	2
			H2=H-86	1
			* L3=L-L1-415	1
AYPC.W72.0205E	Sash profile		* H2=H-86	1
AYPC.W72.0106E	Frame profile (basement)		L4=L2-134	1
			L5=L3-134	1
AYPC.W72.0302E	Transom bar profile		L6=L4	1
			L7=L5	1
AYPC.W72.0801E	Threshold profile		L8=L-126	1
AYPC.W72.0802E	Door adjoining profile		L9=L2-44	1
			L10=L3-44	1
AYPC.C48.0611	Drain profile		L11=L2	1
			L12=L3-22	1
AYPC.C48.0606	Glass bead profile		L13=L4	4
			L14=L5	4
			H3=H-H1-179	4
			H4=H1-199	4

Infill unit 34 mm	
A=L2-152; B=H-H1-153	1
A=L2-152; B1=H1-173	1
A1=L3-152; B=H-H1-153	1
A1=L3-152; B1=H1-173	1

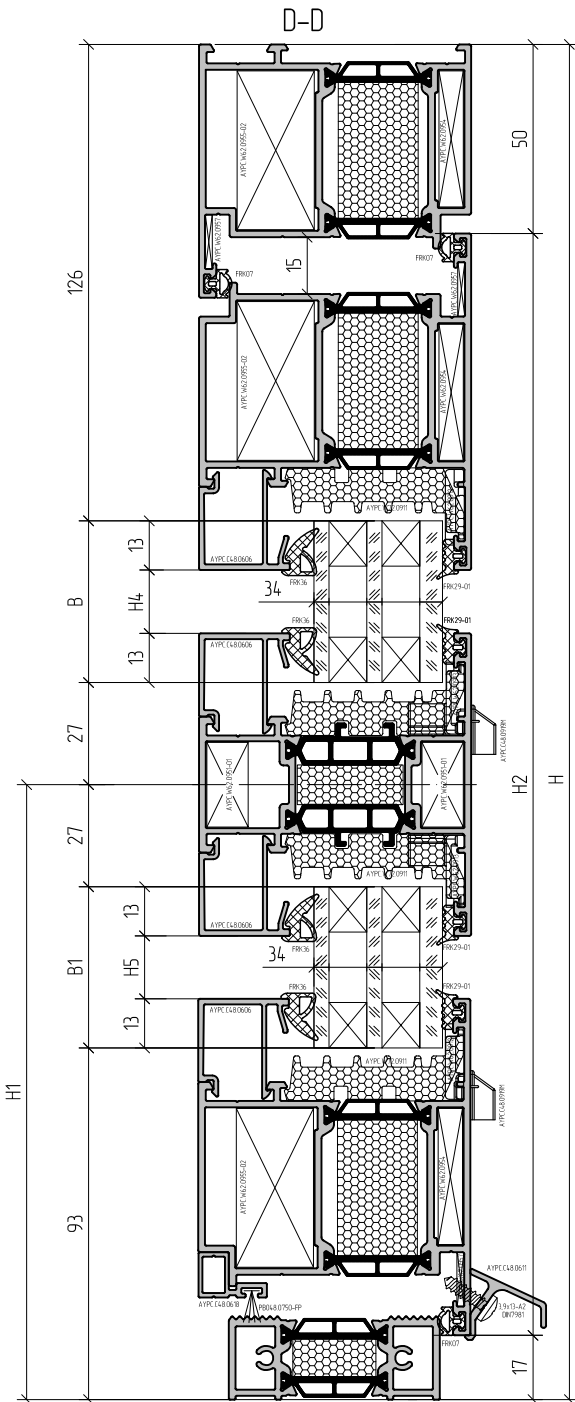
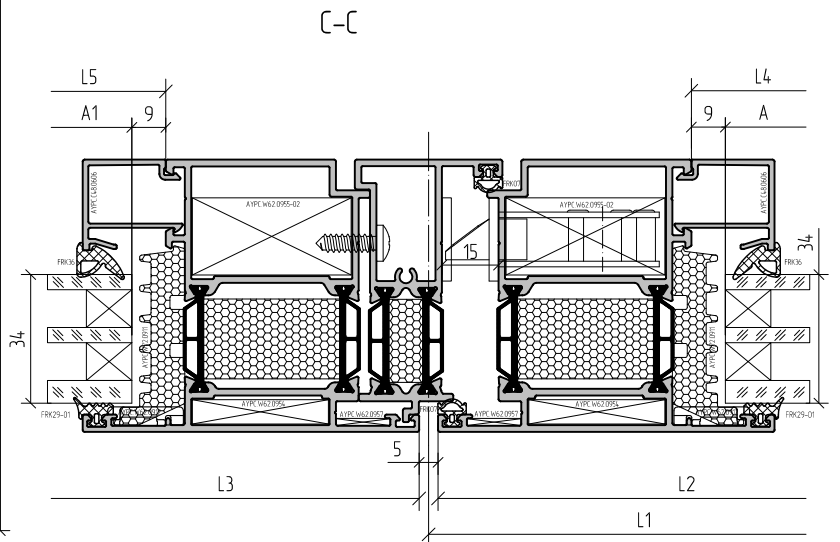
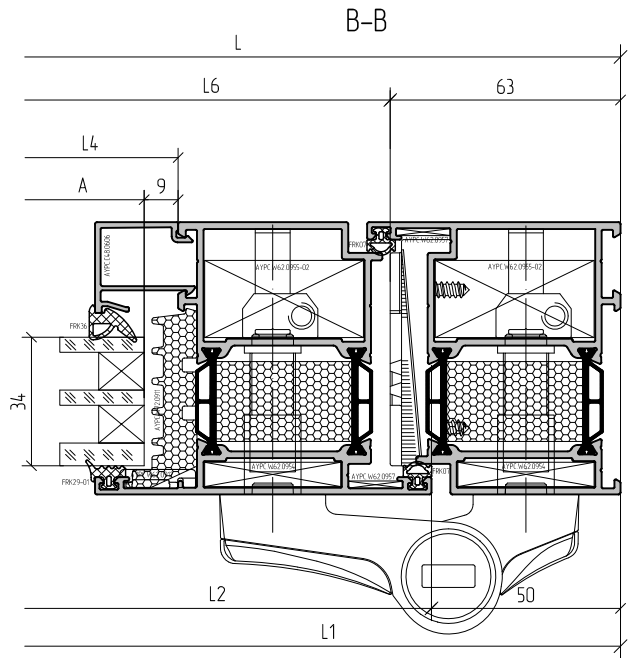
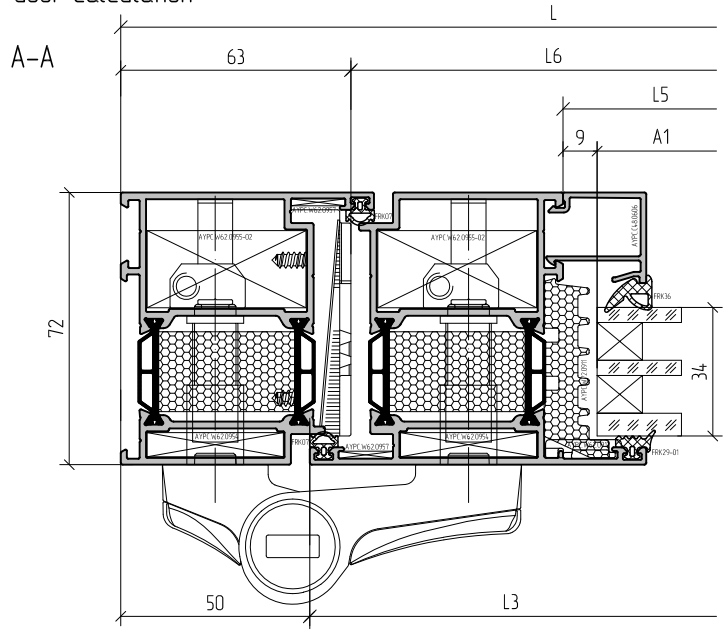
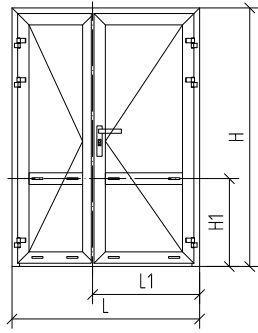


- Select articles of glass bead profiles and rubber gaskets depend on infill unit thickness (see Part 06 - Table of glazing).
 - For profiles marked *, the subsequent machining is required (see Part 10 - Profiles machining and assemblage).
- * The quantity of removed AYPC.W72.0911 seam sealing depends on the type of opening and quantity of bearing supports.

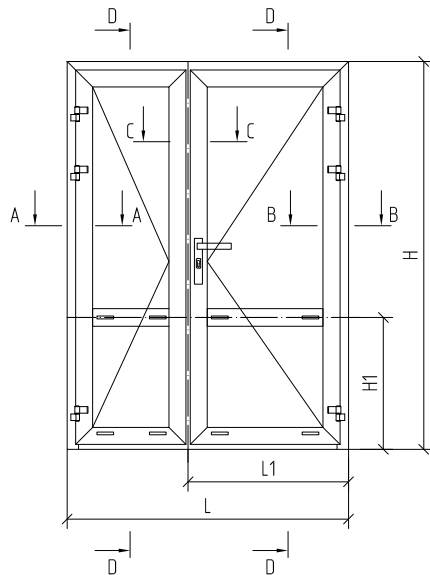
Example of exterior opening double leaf double casement door calculation



See sections on p. 09.26



Example of exterior opening double leaf double casement door calculation



Article	Name	Drawing		1...
Accessories				
PB048.0750-FP	Felt sealing		$L7+L8+28 \times 4$	1
FRK29-01	Rubber gasket		$(A+A1+B+B1) \times 4$	1
FRK170	Rubber corner			16
FRK36	Rubber gasket		$(A+A1+B+B1) \times 4$	1
FRK07	Rubber gasket		$(H+L2+L3) \times 2 + L + H2 \times 4$	1
AYPC.W72.0911	Seam sealing		$(A+A1) \times 4 + (B+B1) \times 4 - 16 \times 100^*$	1
AYPC.W72.0901	Bearing support		Please, see p. 04.02	16
100x44x1(B)	Leveling support			16(16)
AYPC.C48.0919M	Drain plug			8
AYPC.C48.0909	Door adjoining profile plug			4
AYPC.W72.0902	Brush holder kit			1 kit
AYPC.W72.0903	Threshold plug			2
AYPC.W62.0951-01	Transom fixing element			8
AYPC.W62.0916-01	Foamed support			4
AYPC.W62.0954	Clamping corner			10
AYPC.W62.0955-02	Clamping corner			10
AYPC.W62.0912	Plastic corner			8
AYPC.W62.0913	Plastic corner			8
AYPC.W62.0957	Leveling corner			10
AYPC.W72.0908	Double casement profile plug kit			1 kit
AYPC.W62.0909	Double casement profile plug			1
3,9x13-A2 DIN7981	Self-tapping screw			2
3,9x13-A2 DIN7981	Self-tapping screw		$L9/250+L10/250$	
4,2x9,5-A2 DIN7981	Self-tapping screw			8
4,8x16-A2 DIN7981	Self-tapping screw		$H3/500$	
3,9x25-A2 DIN7982	Self-tapping screw		$L7/250+L8/250$	

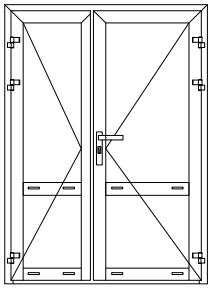
Article	Name	Drawing		1...
Profile				
AYPC.W72.0104E	Frame profile		L	1
			H	1
			H	1
AYPC.W72.0204E	Sash profile		$L2=L1-52,5$	2
			$H2=H-67$	4
			$L3=L1-52,5$	2
AYPC.W72.0502E	Double casement profile		$H3=H2-44$	1
AYPC.W72.0302E	Transom bar profile		$L4=L2-134$	1
			$L5=L3-134$	1
AYPC.W72.0801E	Threshold profile		$L6=L-126$	1
AYPC.C48.0618	Door adjoining profile		$L7=L2-76$	1
			$L8=L3-32$	1
AYPC.C48.0611	Drain profile		$L9=L2$	1
			$L10=L3$	1
AYPC.C48.0606	Glass bead profile		$L11=L4$	4
			$L12=L5$	4
			$H4=H-H1-179$	4
			$H5=H1-146$	4

Infill unit 34 mm	
$A=L2-152; B=H-H1-153$	1
$A=L2-152; B1=H1-120$	1
$A1=L3-152; B=H-H1-153$	1
$A1=L3-152; B1=H1-120$	1

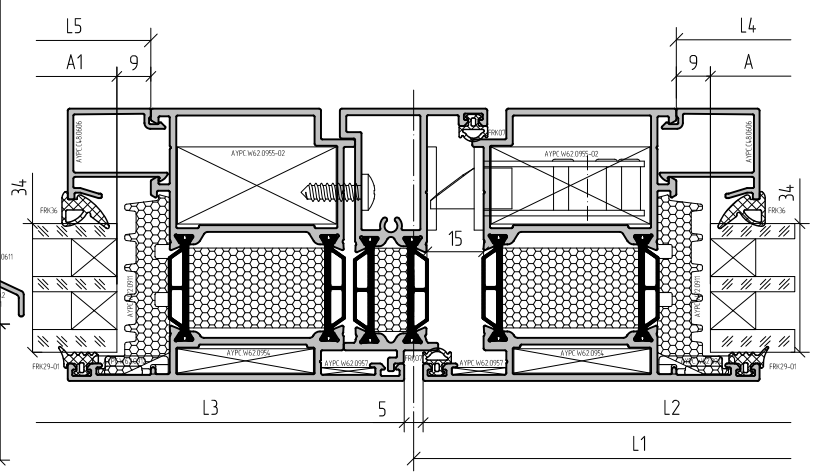
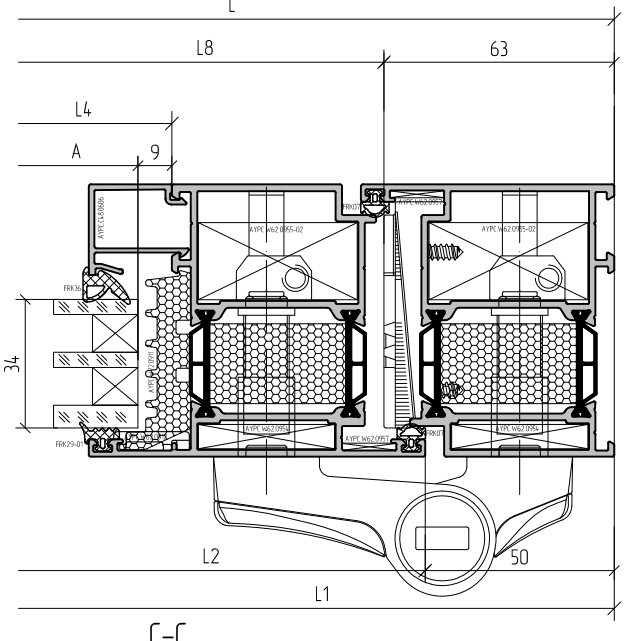
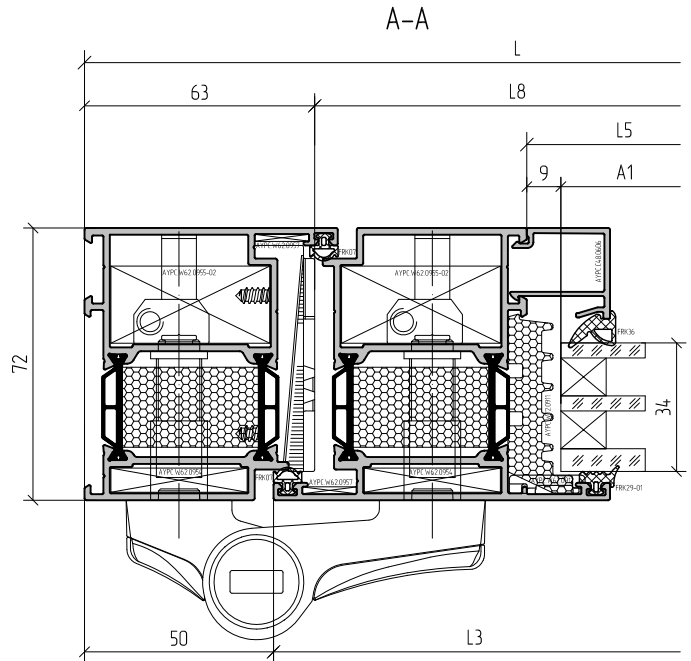
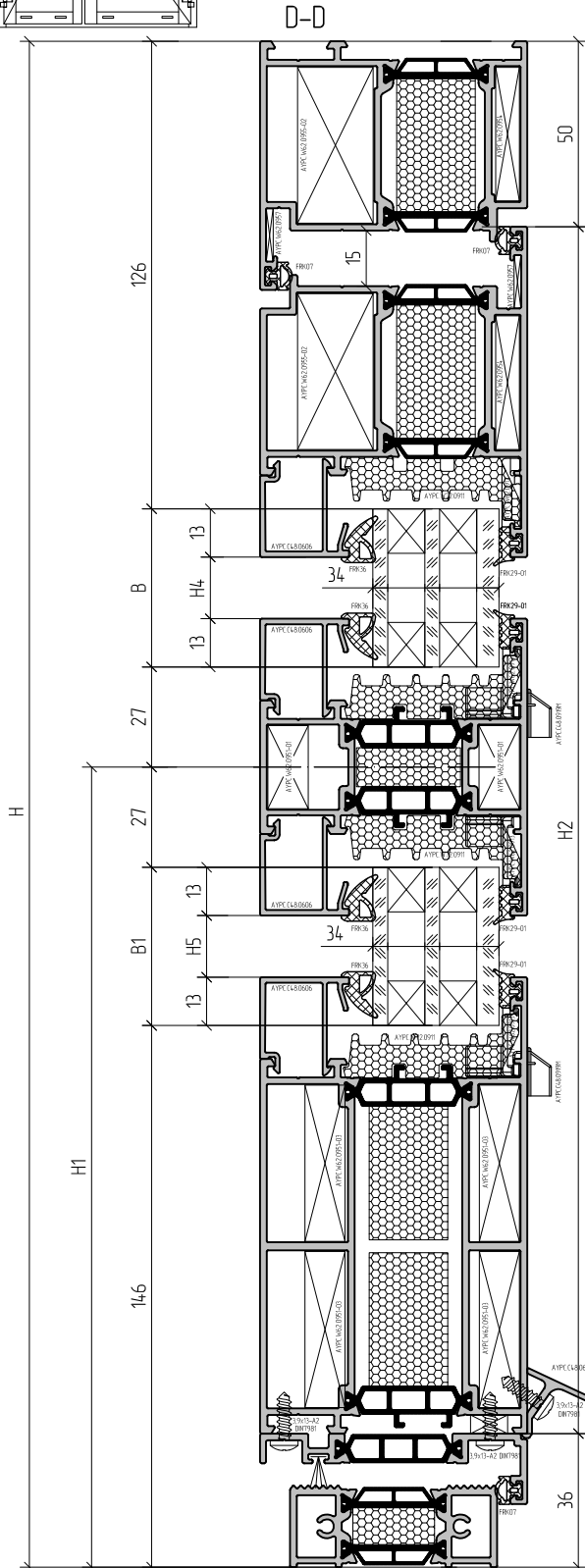


1. Select articles of glass bead profiles and rubber gaskets depend on infill unit thickness (see Part 06 - Table of glazing).
* The quantity of removed AYPC.W72.0911 seam sealing depends on the type of opening and quantity of bearing supports.

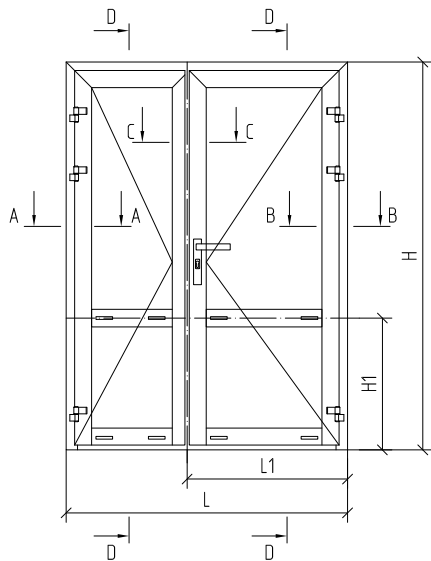
Example of exterior opening double leaf double casement door with basement calculation



See sections on p. 09.28



Example of exterior opening double leaf double casement door with basement calculation



Article	Name	Drawing		1...
Accessories				
PB04.8.0750-FP	Felt sealing		$L9+L10+32$	1
FRK29-01	Rubber gasket		$(A+A1+B+B1) \times 4$	1
FRK170	Rubber corner			16
FRK36	Rubber gasket		$(A+A1+B+B1) \times 4$	1
FRK07	Rubber gasket		$(H+L2+L3) \times 2 + L + H2 \times 4$	1
AYPC.W72.0911	Seam sealing		$(A+A1) \times 4 + (B+B1) \times 4 - 16 \times 100^*$	1
AYPC.W72.0901	Bearing support		Please, see p. 04.02	16
100x44x1(B)	Leveling support			16(16)
AYPC.C48.0919M	Drain plug			8
AYPC.W72.0908	Double casement profile plug kit			1 kit
AYPC.W62.0909	Double casement profile plug			2
AYPC.W72.0905	Door adjoining profile plug kit			2 kit
AYPC.W72.0902	Brush holder kit			1 kit
AYPC.W72.0903	Threshold plug			2
AYPC.W62.0951-01	Transom fixing element			8
AYPC.W62.0916-01	Foamed support			4
AYPC.W62.0951-03	Transom fixing element			16
AYPC.W62.0916-03	Foamed support			4
AYPC.W62.0954	Clamping corner			6
AYPC.W62.0955-02	Clamping corner			6
AYPC.W62.0912	Plastic corner			4
AYPC.W62.0913	Plastic corner			12
AYPC.W62.0957	Leveling corner			6
3,9x13-A2 DIN7981	Self-tapping screw			2
3,9x13-A2 DIN7981	Self-tapping screw		$((L9+L10)/250) \times 2 + (L11+L12)/250$	
4,2x9,5-A2 DIN7981	Self-tapping screw			8
4,8x16-A2 DIN7981	Self-tapping screw		H3/500	

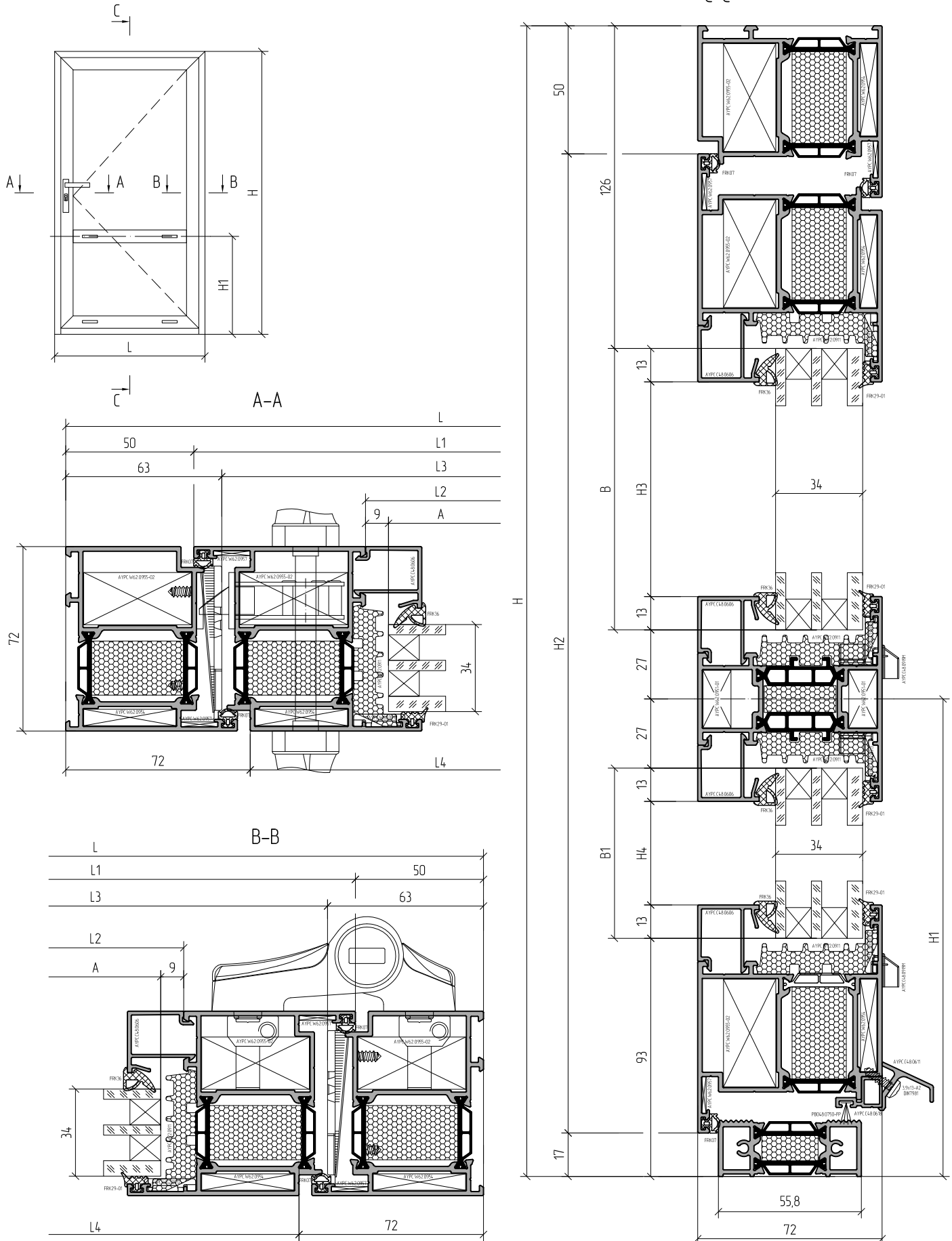
Article	Name	Drawing		1...
Profile				
AYPC.W72.0104E	Frame profile		L	1
			H	1
			H	1
AYPC.W72.0204E	Sash profile		$L2=L1-52,5$	1
			$L3=L1-52,5$	1
			$H2=H-86$	2
			$H2=H-86$	2
AYPC.W72.0502E	Double casement profile		$H3=H2-22$	1
AYPC.W72.0106E	Frame profile (basement)		$L4=L2-134$	1
			$L5=L3-134$	1
AYPC.W72.0302E	Transom bar profile		$L6=L4$	1
			$L7=L5$	1
AYPC.W72.0801E	Threshold profile		$L8=L-126$	1
AYPC.W72.0802E	Door adjoining profile		$L9=L2-44$	1
			$L10=L3-44$	1
AYPC.C48.0611	Drain profile		$L11=L2$	1
			$L12=L3$	1
AYPC.C48.0606	Glass bead profile		$L13=L4$	4
			$L14=L5$	4
			$H4=H-H1-179$	4
			$H5=H1-199$	4

Infill unit 34 mm		
A=L2-152; B=H-H1-153		1
A=L2-152; B1=H1-173		1
A1=L3-152; B=H-H1-153		1
A1=L3-152; B1=H1-173		1

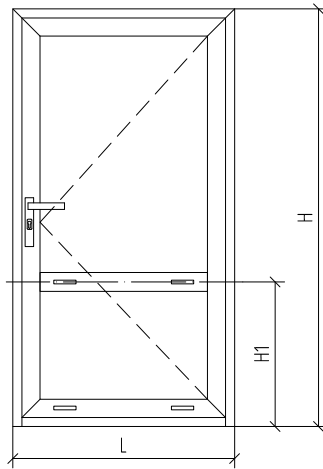


1. Select articles of glass bead profiles and rubber gaskets depend on infill unit thickness (see Part 06 - Table of glazing)
* The quantity of removed AYPC.W72.0911 seam sealing depends on the type of opening and quantity of bearing supports.

Example of exterior opening single leaf door calculation



Example of exterior opening single leaf door calculation



Infill unit 34 mm	
A=L-152; B=H-H1-153	1
A=L-152; B1=H1-120	1

Article	Name	Drawing		1...
Profile				
AYPC.W72.0105E	Frame profile		L	1
			H	1
			H	1
AYPC.W72.0205E	Sash profile		L1=L-100	2
			H2=H-67	2
AYPC.W72.0302E	Transom bar profile		L2=L-134	1
AYPC.W72.0801E	Threshold profile		L3=L-126	1
AYPC.C4.8.0618	Door adjoining profile		L5=L-76	1
AYPC.C4.8.0611	Drain profile		L4=L-44	1
AYPC.C4.8.0606	Glass bead profile		L6=L2	4
			H3=H-H1-179	2
			H4=H1-146	2

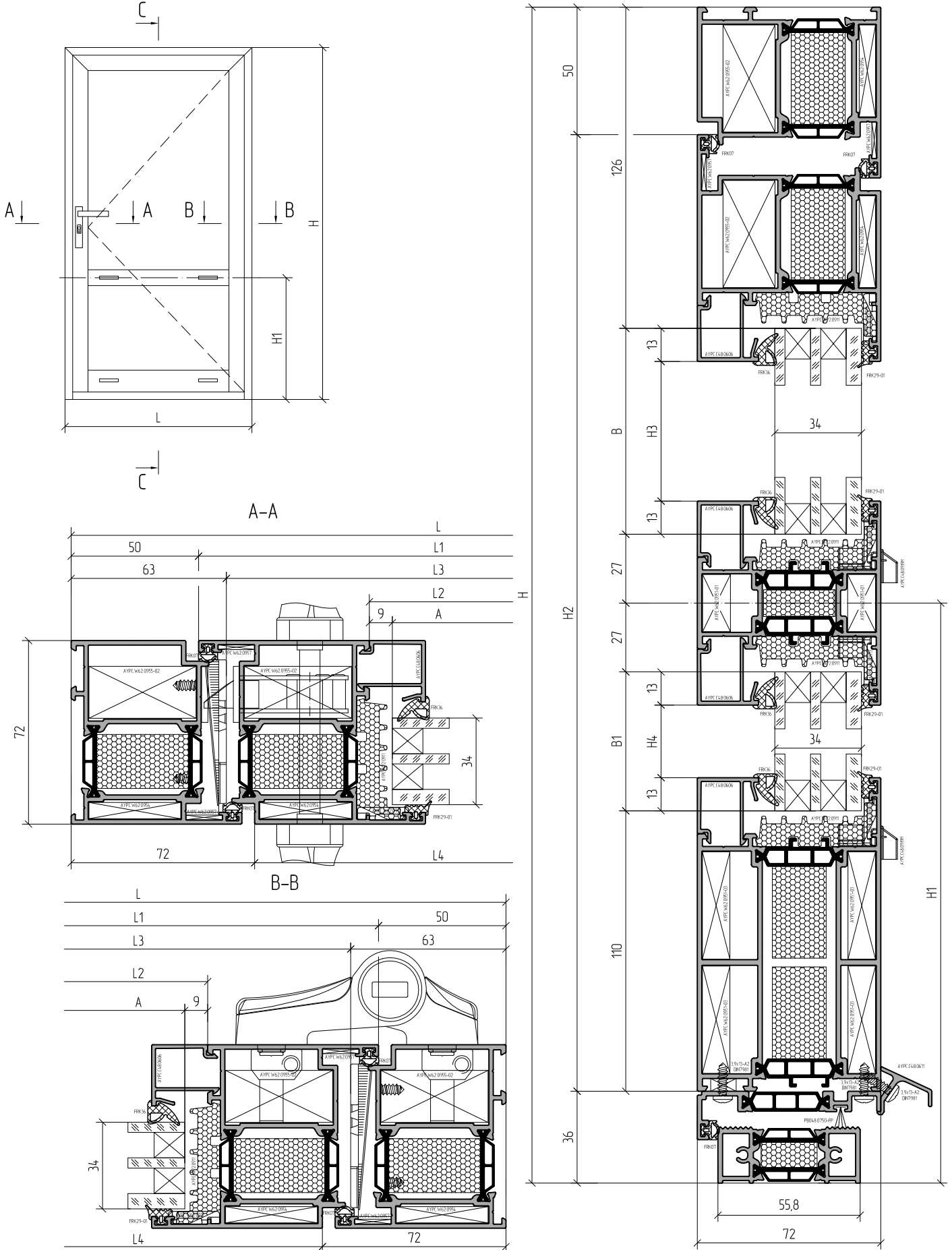
Article	Name	Drawing		1...
Accessories				
PB04.8.0750-FP	Felt sealing		L5+28x2	1
PB04.8.0750-FP	Felt sealing		45	4
FRK29-01	Rubber gasket		(A+B)x2+(A+B1)x2	1
FRK170	Rubber corner			8
FRK36	Rubber gasket		(A+B)x2+(A+B1)x2	1
FRK07	Rubber gasket		L+Hx2+(L1+H2)x2	1
AYPC.W72.0911	Seam sealing		Ax4+(B+B1)x2-8x100*	1
AYPC.W72.0901	Bearing support			8
100x44x1(3)	Leveling support			8(8)
AYPC.C4.8.0919M	Drain plug			4
AYPC.C4.8.0909	Door adjoining profile plug			2
AYPC.W72.0902	Brush holder kit			2 kit
AYPC.W72.0903	Threshold plug			2
AYPC.W62.0951-01	Transom fixing element			4
AYPC.W62.0916-01	Foamed support			2
AYPC.W62.0954	Clamping corner			6
AYPC.W62.0955-02	Clamping corner			6
AYPC.W62.0912	Plastic corner			4
AYPC.W62.0913	Plastic corner			4
AYPC.W62.0957	Leveling corner			6
3,9x13-A2 DIN7981	Self-tapping screw		L4/250	
4,2x9,5-A2 DIN7981	Self-tapping screw			12
3,9x25-A2 DIN7982	Self-tapping screw		L5/250	

Please, see p. 04.02

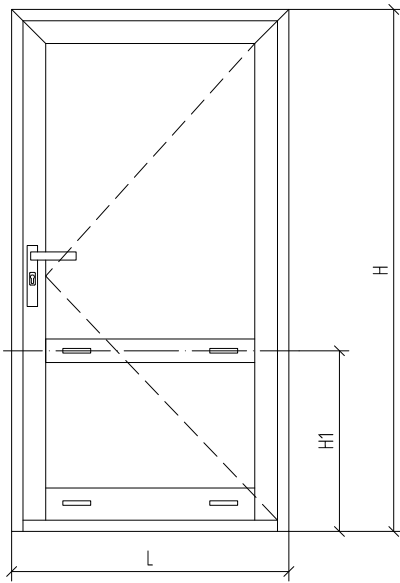


- Select articles of glass bead profiles and rubber gaskets depend on infill unit thickness (see Part 06 – Table of glazing).
- The quantity of removed AYPC.W72.0911 seam sealing depends on the type of opening and quantity of bearing supports.

Example of exterior opening single leaf door with basement calculation



Example of exterior opening single leaf door with basement calculation



Infill unit 34 mm	
A=L-152; B=H-H1-153	1
A=L-152; B1=H1-173	1

Article	Name	Drawing		1...
Profile				
AYPC.W72.0105E	Frame profile		L	1
			H	1
			H	1
AYPC.W72.0205E	Sash profile		L1=L-100	1
			H2=H-86	1
			H2=H-86	1
AYPC.W72.0106E	Frame profile (basement)		L2=L1-134	1
AYPC.W72.0302E	Transom bar profile		L3=L2	1
AYPC.W72.0801E	Threshold profile		L4=L-126	1
AYPC.W72.0802E	Door adjoining profile		* L5=L1	1
AYPC.C48.0611	Drain profile		L6=L1-44	1
AYPC.C48.0606	Glass bead profile		L7=L2	4
			H3=H-H1-179	2
			H4=H1-199	2
Accessories				
PB048.0750-FP	Felt sealing		L5+16	1
PB048.0750-FP	Felt sealing		45	4
FRK29-01	Rubber gasket		(A+B)x2+(A+B1)x2	1
FRK170	Rubber corner			8
FRK36	Rubber gasket		(A+B)x2+(A+B1)x2	1
FRK07	Rubber gasket		L+Hx2+(L1+H2)x2	1
AYPC.W72.0911	Seam sealing		Ax4+(B+B1)x2-8x100*	1
AYPC.W72.0901	Bearing support		Please, see p. 04.02	8
100x44x1(3)	Leveling support			8(8)
AYPC.C48.0919M	Drain plug			4
AYPC.W72.0902	Brush holder kit			2 kit
AYPC.W72.0903	Threshold plug			2
AYPC.W62.0951-01	Transom fixing element			4
AYPC.W62.0916-01	Foamed support			2
AYPC.W62.0951-03	Transom fixing element			8
AYPC.W62.0916-03	Foamed support			2
AYPC.W62.0954	Clamping corner			4
AYPC.W62.0955-02	Clamping corner			4
AYPC.W62.0912	Plastic corner			2
AYPC.W62.0913	Plastic corner			6
AYPC.W62.0957	Leveling corner			4
3,9x13-A2 DIN7981	Self-tapping screw		(L5/250)x3	
4,2x9,5-A2 DIN7981	Self-tapping screw			12

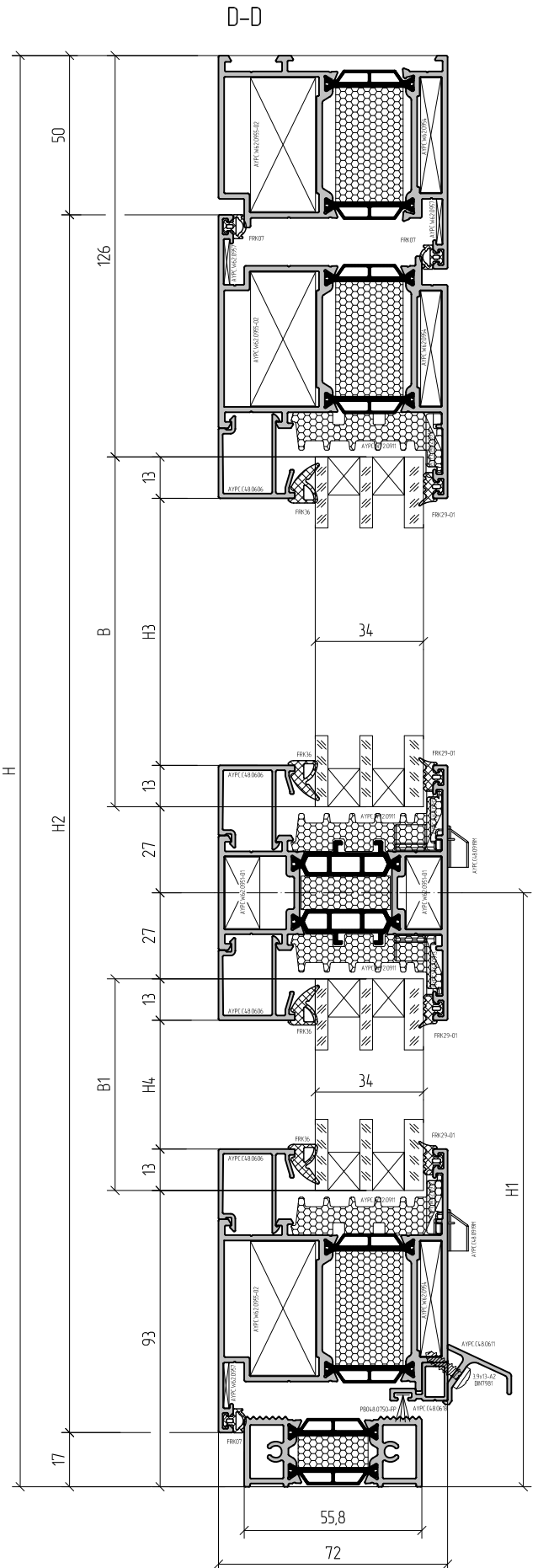
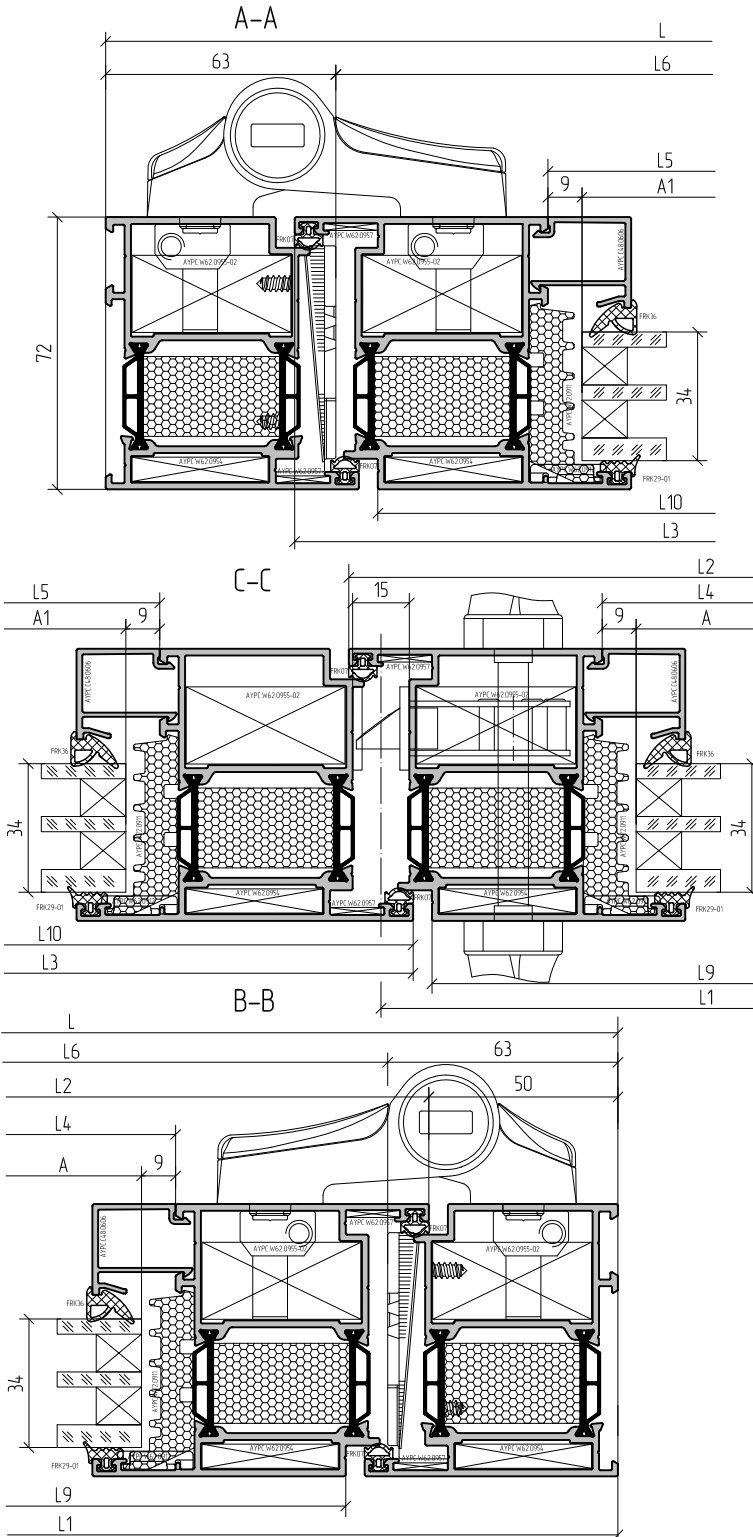
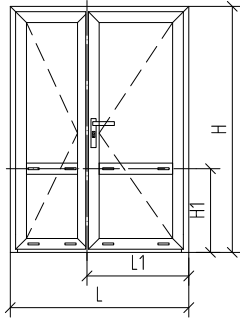


1. Machining is necessary for the profiles marked with *.
Machining data is available on request.
 2. Select articles of glass bead profiles and rubber gaskets depending on infill unit thickness (see Part 06 - Table of glazing).
- * The quantity of removed AYPC.W72.0911 seam sealing depends on the type of opening and quantity of bearing supports.

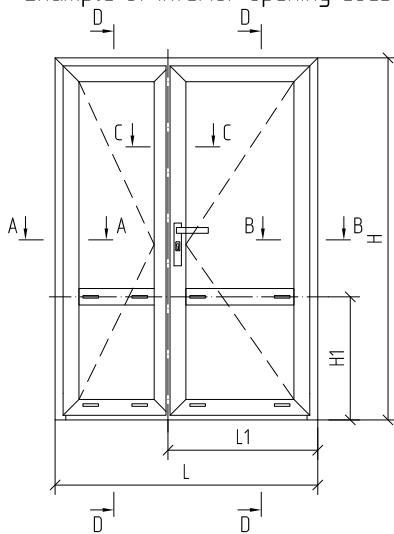
Example of interior opening double leaf door calculation



See sections on p. 09.34



Example of interior opening double leaf door calculation



Article	Name	Drawing	L	1...
Accessories				
PB048.0750-FP	Felt sealing		L7+L8+28x4	1
PB048.0750-FP	Felt sealing		45	6
FRK29-01	Rubber gasket		(A+A1+B+B1)x4	1
FRK170	Rubber corner			16
FRK36	Rubber gasket		(A+A1+B+B1)x4	1
FRK07	Rubber gasket		(H+L2+L3)x2+L+H2x4	1
AYPC.W72.0911	Seam sealing		(A+A1)x4+(B+B1)x4-16x100*	1
AYPC.W72.0901	Bearing support			16
100x44x13	Leveling support			16(16)
AYPC.C48.0919M	Drain plug			8
AYPC.C48.0909	Door adjoining profile plug			4
AYPC.W72.0902	Brush holder kit			3 kit
AYPC.W72.0903	Threshold plug			2
AYPC.W62.0951-01	Transom fixing element			8
AYPC.W62.0916-01	Foamed support			4
AYPC.W62.0954	Clamping corner			10
AYPC.W62.0955-02	Clamping corner			8
AYPC.W62.0956	Clamping corner			2
AYPC.W62.0912	Plastic corner			8
AYPC.W62.0913	Plastic corner			8
AYPC.W62.0957	Leveling corner			8
AYPC.C48.0906	Plug			1
AYPC.C48.0907	Plug			2
2,9x9,5-A2 DIN7982	Self-tapping screw			3
3,9x13-A2 DIN7981	Self-tapping screw		L9/250+L10/250	
4,2x9,5-A2 DIN7981	Self-tapping screw			16
3,9x25-A2 DIN7982	Self-tapping screw		L7/250+L8/250	

Article	Name	Drawing	L	1...
Profile				
AYPC.W72.0105E	Frame profile		L	1
			H	1
			H	1
AYPC.W72.0205E	Sash profile		L2=L1-4,15	2
			H2=H-67	3
			* L3=L-L1-4,15	2
AYPC.W72.0204E	Sash profile		* H2=H-67	1
AYPC.W72.0302E	Transom bar profile		L4=L2-134	1
			L5=L3-134	1
AYPC.W72.0801E	Threshold profile		L6=L-126	1
AYPC.C48.0618	Door adjoining profile		L7=L2-76	1
			L8=L3-54	1
AYPC.C48.0611	Drain profile		L9=L2-44	1
			L10=L3-22	1
AYPC.C48.0606	Glass bead profile		L11=L4	4
			L12=L5	4
			H3=H-H1-179	4
			H4=H1-146	4

Please, see p. 04.02

Infill unit 34 mm	
A=L-152; B=H-H1-153	1
A=L-152; B1=H1-120	1
A1=L3-152; B=H-H1-153	1
A1=L3-152; B1=H1-120	1

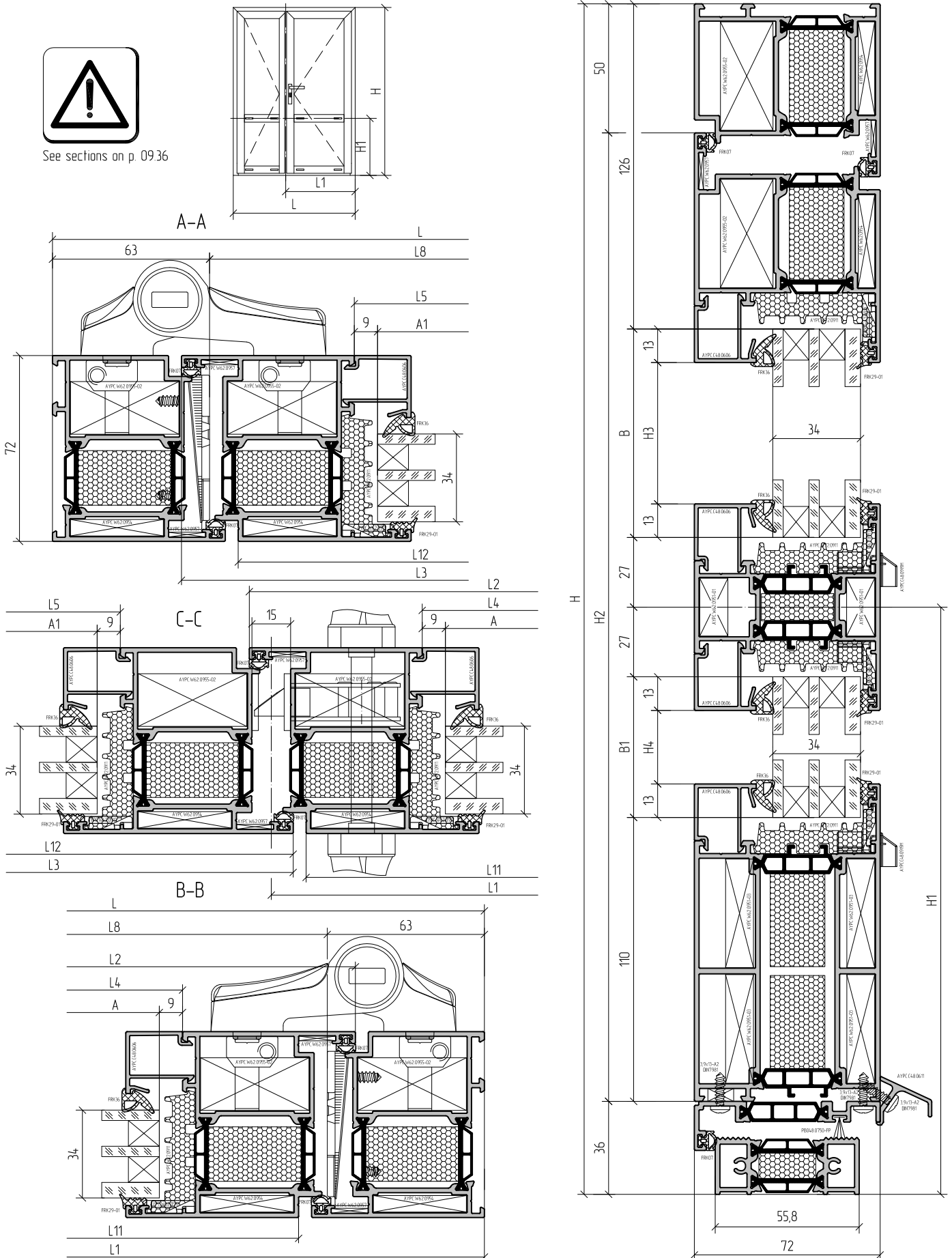


- Select articles of glass bead profiles and rubber gaskets depend on infill unit thickness (see Part 06 - Table of glazing).
 - For profiles marked *, the subsequent machining is required (see Part 10 - Profiles machining and assemblage).
- * The quantity of removed AYPC.W72.0911 seam sealing depends on the type of opening and quantity of bearing supports.

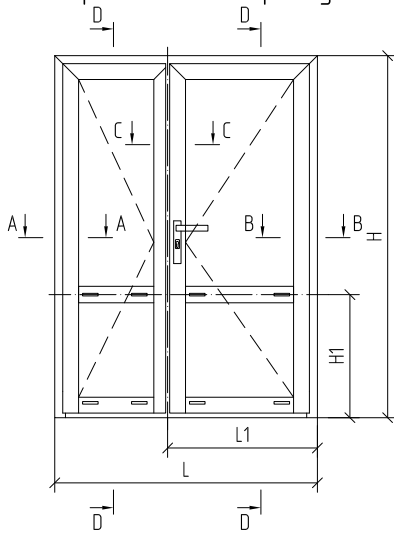
Example of interior opening double leaf door calculation with basement



See sections on p. 09.36



Example of interior opening double leaf door calculation with basement



Article	Name	Drawing	L	1...
Accessories				
PB048.0750-FP	Felt sealing		L9+L10+28x4	1
PB048.0750-FP	Felt sealing		45	6
FRK29-01	Rubber gasket		(A+A1+B+B1)x4	1
FRK170	Rubber corner			16
FRK36	Rubber gasket		(A+A1+B+B1)x4	1
FRK07	Rubber gasket		(H+L2+L3)x2+L+H2x4	1
AYPC.W72.0911	Seam sealing		(A+A1)x4+(B+B1)x4-16x100*	1
AYPC.W72.0901	Bearing support		Please, see p. 04.02	16
100x44x1(B)	Leveling support			16(16)
AYPC.C48.0919M	Drain plug			8
AYPC.W72.0902	Brush holder kit			3 kit
AYPC.W72.0903	Threshold plug			2
AYPC.W62.0951-01	Transom fixing element			8
AYPC.W62.0916-01	Foamed support			4
AYPC.W62.0951-03	Transom fixing element			16
AYPC.W62.0916-03	Foamed support			4
AYPC.W62.0954	Clamping corner			6
AYPC.W62.0955-02	Clamping corner			5
AYPC.W62.0956	Clamping corner			1
AYPC.W62.0912	Plastic corner			4
AYPC.W62.0913	Plastic corner			12
AYPC.W62.0957	Leveling corner			5
AYPC.C48.0907	Plug			2
2,9x9,5-A2 DIN7982	Self-tapping screw			3
3,9x13-A2 DIN7981	Self-tapping screw		L9/250+L10/250	
4,2x9,5-A2 DIN7981	Self-tapping screw			16

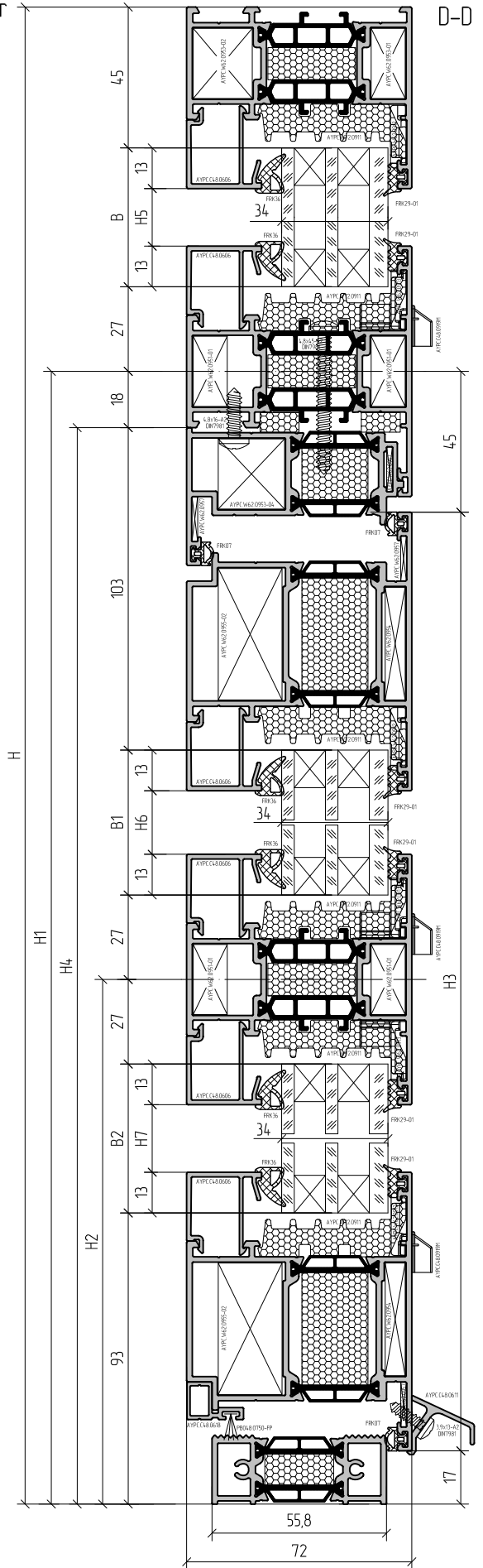
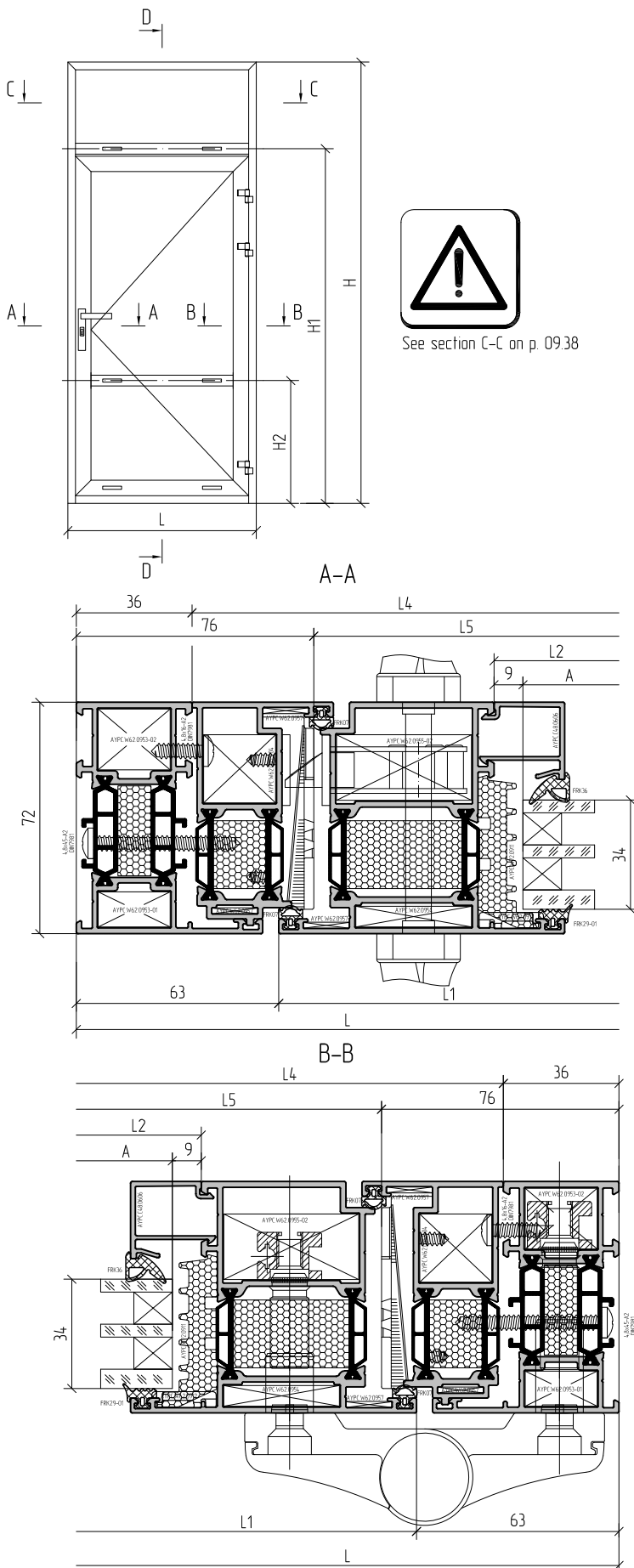
Article	Name	Drawing	L	1...
Profile				
AYPC.W72.0105E	Frame profile		L	1
			H	1
			H	1
AYPC.W72.0205E	Sash profile		L2=L1-41,5	1
			* H2=H-86	1
			H2=H-86	2
			* L3=L1-41,5	1
AYPC.W72.0204E	Sash profile		* H2=H-86	1
AYPC.W72.0106E	Frame profile (basement)		L4=L2-134	1
			L5=L3-134	1
AYPC.W72.0302E	Transom bar profile		L6=L4	1
			L7=L5	1
AYPC.W72.0801E	Threshold profile		L8=L-126	1
AYPC.W72.0802E	Door adjoining profile		* L9=L2	1
			* L10=L3	1
AYPC.C48.0611	Drain profile		L11=L2-44	1
			L12=L3-22	1
AYPC.C48.0606	Glass bead profile		L13=L4	4
			L14=L5	4
			H3=H-H1-179	4
			H4=H1-199	4

Infill unit 34 mm	
A=L2-152, B=H-H1-153	1
A=L2-152, B1=H1-173	1
A1=L3-152, B=H-H1-153	1
A1=L3-152, B1=H1-173	1

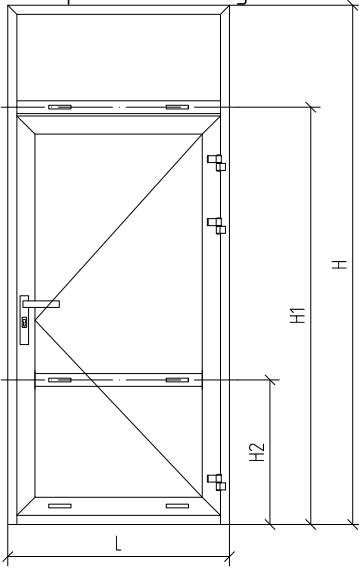


- Select articles of glass bead profiles and rubber gaskets dependig on infill unit thickness (see Part 06 - Table of glazing).
 - Machining is necessary for the profiles marked with *. Machining data is available on request.
- * The quantity of removed AYPC.W72.0911 seam sealing depends on the type of opening and quantity of bearing supports.

Example of a framing calculation with an exterior opening single leaf door



Example of a framing calculation with an exterior opening single leaf door

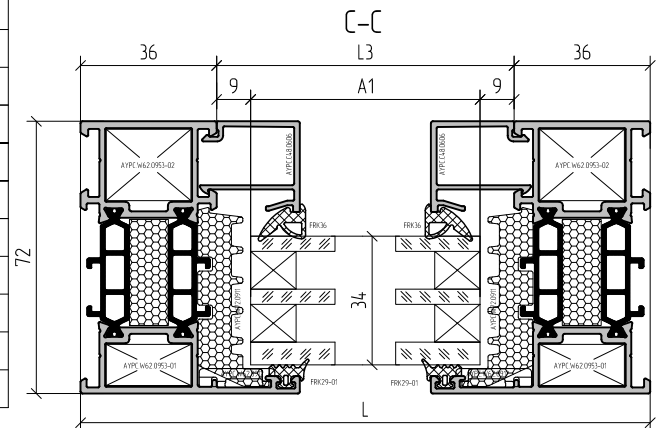


Article	Name	Drawing		L	1...
Profile					
AYPC.W72.0102E	Frame profile			L	1
				H	1
				H	1
AYPC.W72.0204E	Sash profile			L1=L-126	2
				H3=H1-62	2
AYPC.W72.0302E	Transom bar profile			L2=L1-134	1
				L3=L-72	1
AYPC.W72.0803E	Auxiliary door profile			L4=L-72	1
				H4=H1-18	1
				H4=H1-18	1
AYPC.W72.0801E	Threshold profile			L5=L-152	1
AYPC.C48.0618	Door adjoining profile			L6=L1-76	1
AYPC.C48.0611	Drain profile			L7=L1	1
AYPC.C48.0606	Glass bead profile			L8=L2	4
				L9=L3	2
				H5=H-H1-98	2
				H6=H4-H2-156	2
				H7=H2-146	2

Article	Name	Drawing		L	1...
Accessories					
PB048.0750-FP	Felt sealing			L6+28x2	1
FRK29-01	Rubber gasket			Ax4+(A1+B+B1+B2)x2	1
FRK170	Rubber corner				12
FRK36	Rubber gasket			Ax4+(A1+B+B1+B2)x2	1
FRK07	Rubber gasket			(L1+H3+H4)x2+L4	1
AYPC.W72.0911	Seam sealing			Ax4+(A1+B+B1+B2)x2-12x100*	1
AYPC.W72.0901	Bearing support				12
100x44x1(3)	Leveling support				12(12)
AYPC.C48.0919M	Drain plug				6
AYPC.C48.0909	Door adjoining profile plug				2
AYPC.W72.0902	Brush holder kit				1 kit
AYPC.W72.0903	Threshold plug				2
AYPC.W62.0951-01	Transom fixing element				8
AYPC.W62.0916-01	Foamed support				4
AYPC.W62.0953-01	Clamping corner				2
AYPC.W62.0953-02	Clamping corner				2
AYPC.W62.0954	Clamping corner				4
AYPC.W62.0955-02	Clamping corner				4
AYPC.W62.0953-04	Clamping corner				2
AYPC.W62.0912	Plastic corner				6
AYPC.W62.0913	Plastic corner				6
AYPC.W62.0957	Leveling corner				8
3,9x13-A2 DIN7981	Self-tapping screw			L7/250	
4,2x9,5-A2 DIN7981	Self-tapping screw				8
3,9x25-A2 DIN7982	Self-tapping screw			L6/250	
4,8x16-A2 DIN7981	Self-tapping screw			L4/500+(H4/500)x2	
4,8x45-A2 DIN7981	Self-tapping screw			L4/500+(H4/500)x2	

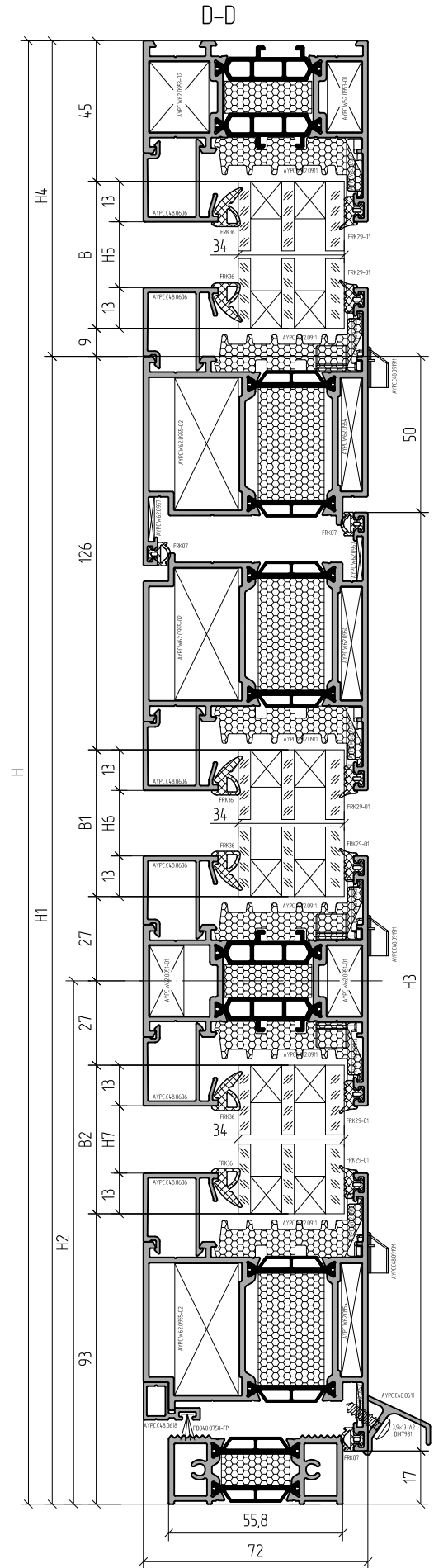
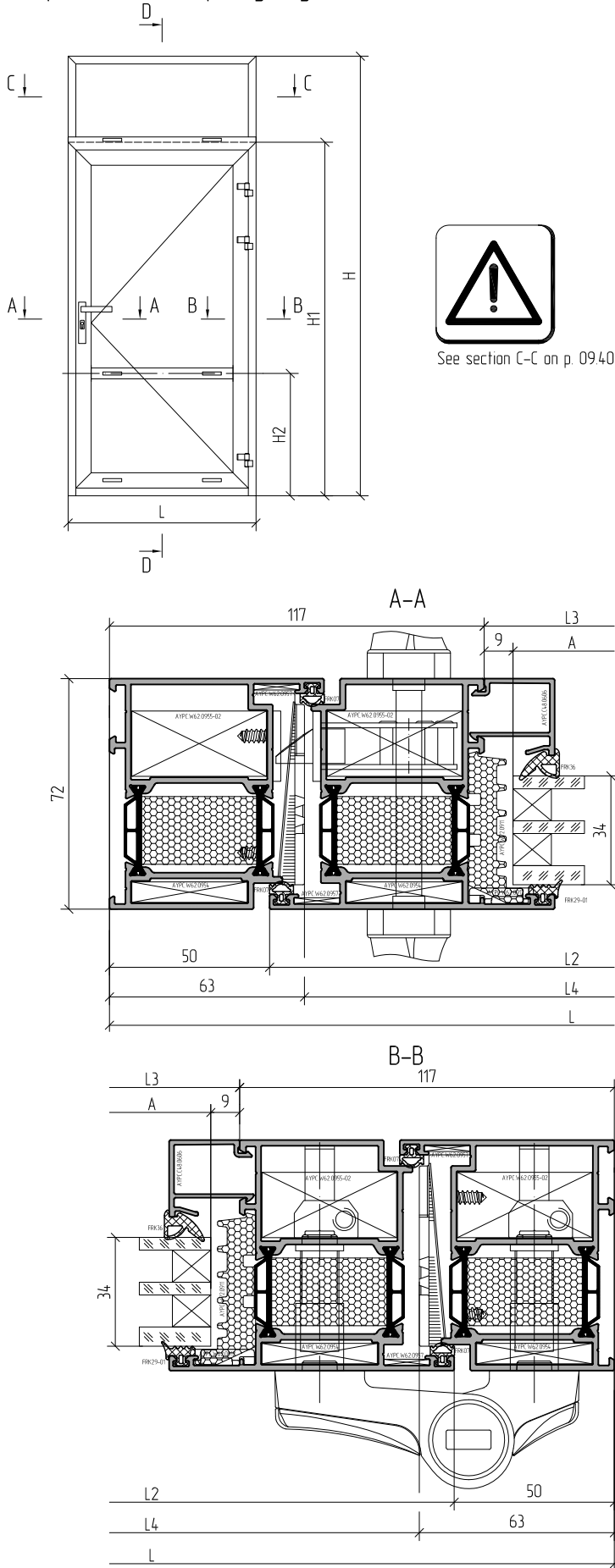
Please, see p. 04.02

Infill unit 34 mm	
A=L1-152; B2=H2-120	1
A=L1-152; B1=H4-H2-130	1
A1=L-90; B=H-H1-72	1

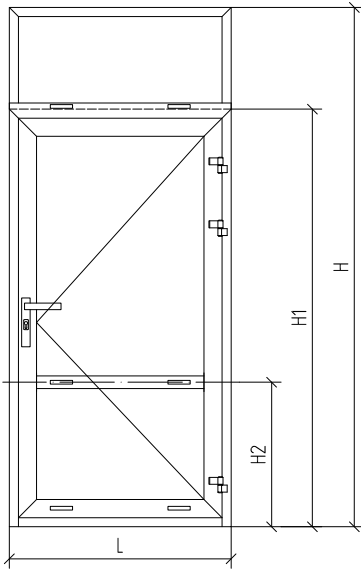


- Select articles of glass bead profiles and rubber gaskets dependig on infill unit thickness (see Part 06 - Table of glazing).
- * The quantity of removed AYPC.W72.0911 seam sealing depends on the type of opening and quantity of bearing supports.

Example of exterior opening single leaf door calculation



Example of exterior opening single leaf door calculation

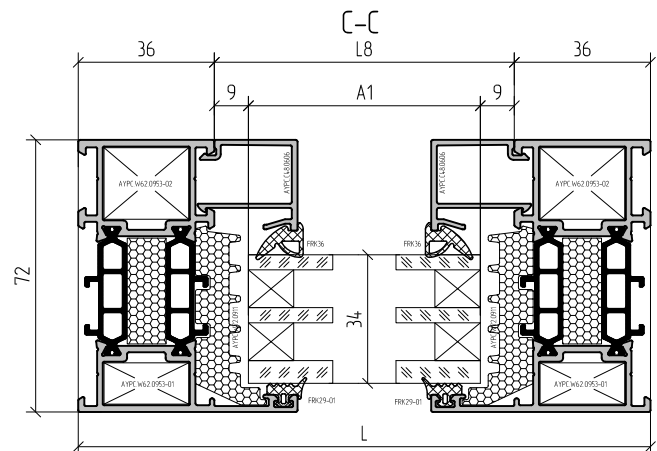


Article	Name	Drawing		1...
Profile				
AYPC.W72.0102E	Frame profile			L
				* H4=H-H1
				* H4=H-H1
AYPC.W72.0104E	Frame profile			H1
				H1
AYPC.W72.0204E	Sash profile			H3=H1-67
				L2=L-100
AYPC.W72.0205E	Sash profile			* L1=L+44
AYPC.W72.0302E	Transom bar profile			L3=L-134
AYPC.W72.0801E	Threshold profile			L4=L-126
AYPC.C48.0618	Door adjoining profile			L5=L2-76
AYPC.C48.0611	Drain profile			L6=L2
AYPC.C48.0606	Glass bead profile			L7=L3
				L8=L-72
				H5=H-H1-80
				H6=H1-H2-179
				H7=H2-146

Article	Name	Drawing		1...
Accessories				
PB048.0750-FP	Felt sealing		L5+28x2	1
FRK29-01	Rubber gasket		Ax4+(A1+B+B1+B2)x2	1
FRK170	Rubber corner			12
FRK36	Rubber gasket		Ax4+(A1+B+B1+B2)x2	1
FRK07	Rubber gasket		L1+(L2+H1+H3)x2	1
AYPC.W72.0911	Seam sealing		Ax4+(A1+B+B1+B2)x2-12x100*	1
AYPC.W72.0901	Bearing support			12
100x44x1(3)	Leveling support			12(12)
AYPC.C48.0919M	Drain plug			6
AYPC.C48.0909	Door adjoining profile plug			2
AYPC.W72.0902	Brush holder kit			1 kit
AYPC.W72.0903	Threshold plug			2
AYPC.W62.0951-01	Transom fixing element			8
AYPC.W62.0916-01	Foamed support			4
AYPC.W62.0953-01	Clamping corner			2
AYPC.W62.0953-02	Clamping corner			2
AYPC.W62.0954	Clamping corner			6
AYPC.W62.0955-02	Clamping corner			6
AYPC.W62.0912	Plastic corner			6
AYPC.W62.0913	Plastic corner			6
AYPC.W62.0957	Leveling corner			6
3,9x13-A2 DIN7981	Self-tapping screw		L6/250	
4,2x9,5-A2 DIN7981	Self-tapping screw			8
3,9x25-A2 DIN7982	Self-tapping screw		L5/250	

Please, see p. 04.02

Infill unit 34 mm	
A=L-252; B2=H2-120	1
A=L-252; B1=H1-H2-153	1
A1=L-90; B=H-H1-54	1



- Select articles of glass bead profiles and rubber gaskets depend on infill unit thickness (see Part 06 - Table of glazing).
 - For profiles marked *, the subsequent machining is required (see Part 10 - Profiles machining and assemblage).
- * The quantity of removed AYPC.W72.0911 seam sealing depends on the type of opening and quantity of bearing supports.



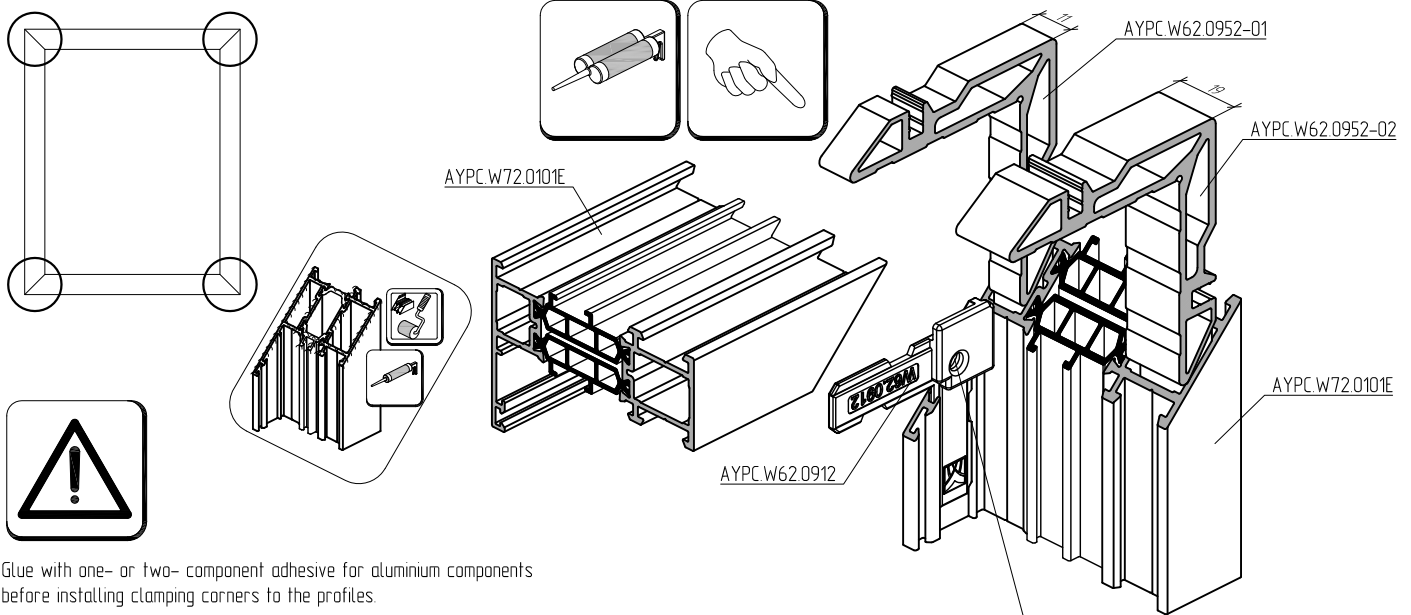
ALTW72

Window and door system
with thermal break

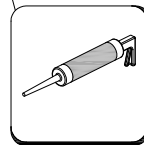
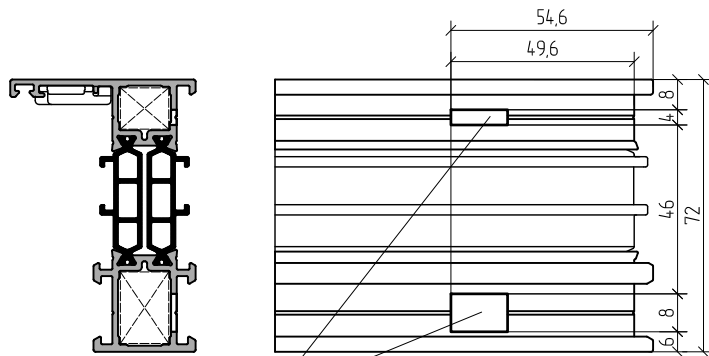
Profiles machining
and assemblage

10

AYPC.W72.0101E profile corner connection by clamping and using 5x10 pins



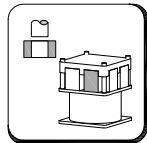
Glue with one- or two- component adhesive for aluminium components before installing clamping corners to the profiles.



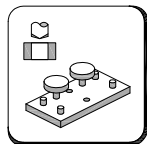
after corner clamping



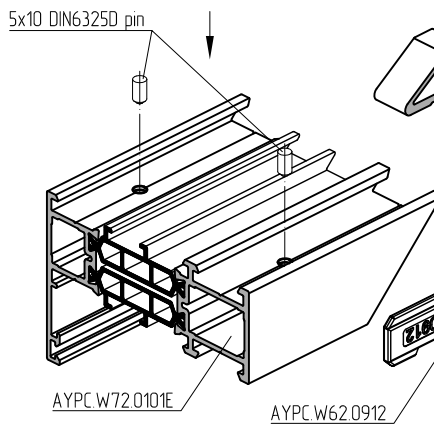
after corner clamping



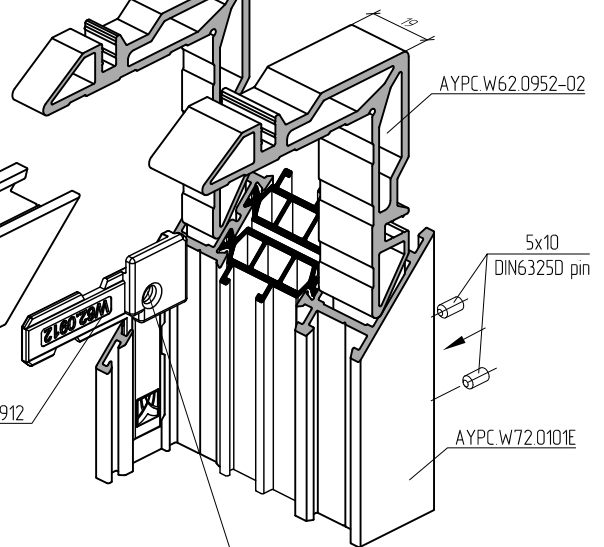
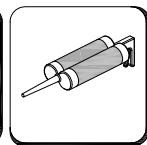
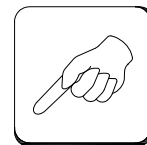
PW72.1
operation N°7



AYPC.W72.1900

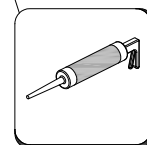
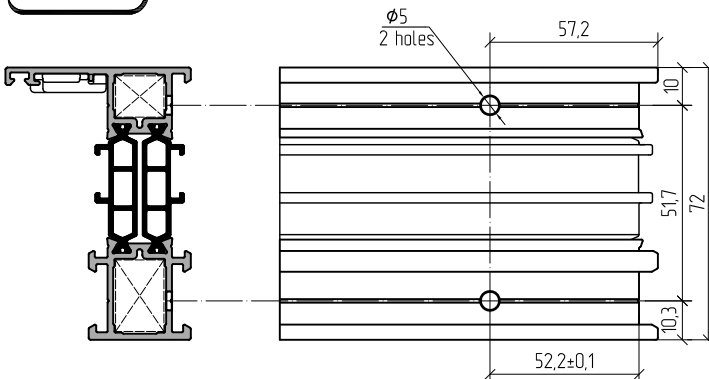


AYPC.W62.0952-01



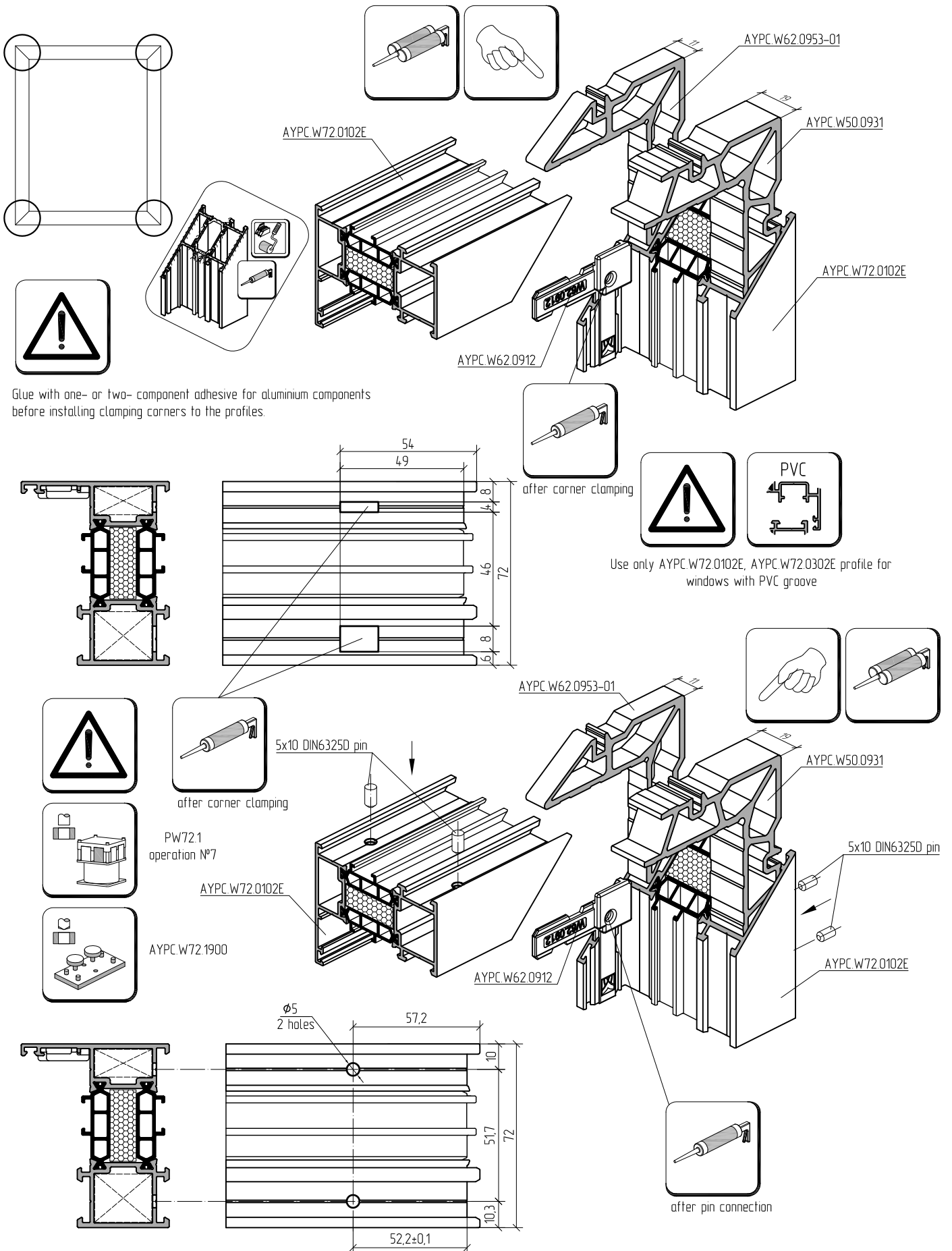
5x10
DIN6325D pin

AYPC.W72.0101E

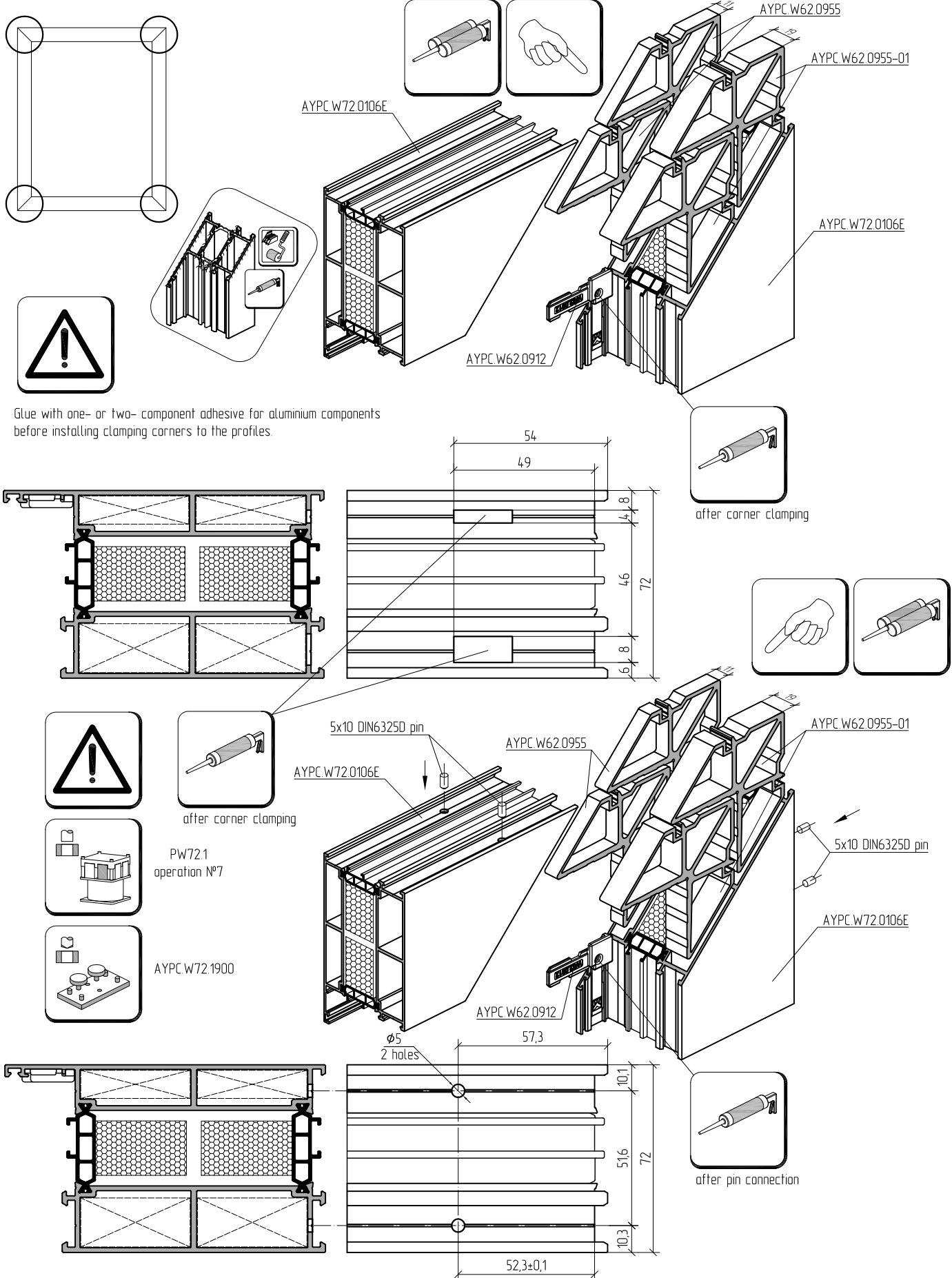


after pin connection

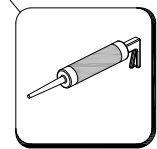
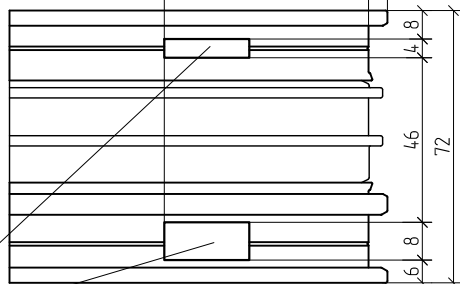
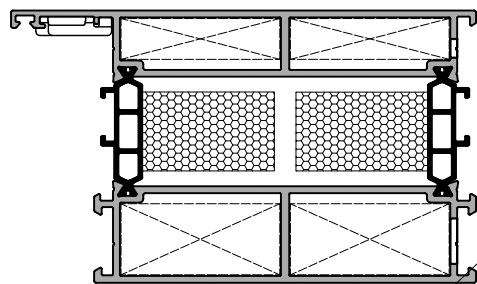
AYPC.W72.0102E profile corner connection by clamping and using 5x10 pins for windows with PVC groove



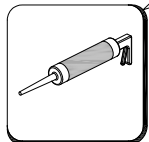
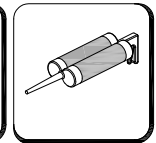
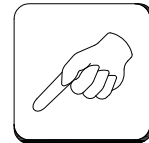
AYPC.W72.0106E profile corner connection by clamping and using 5x10 pins



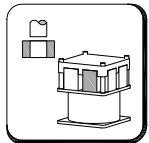
Glue with one- or two- component adhesive for aluminium components before installing clamping corners to the profiles.



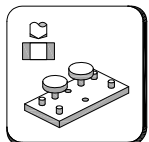
after corner clamping



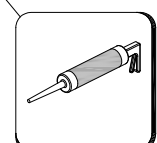
after corner clamping



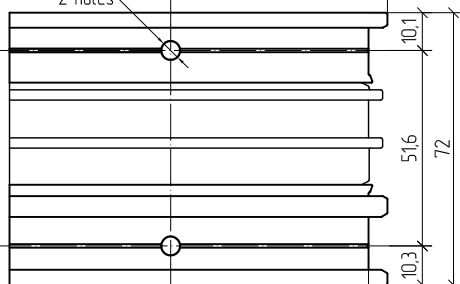
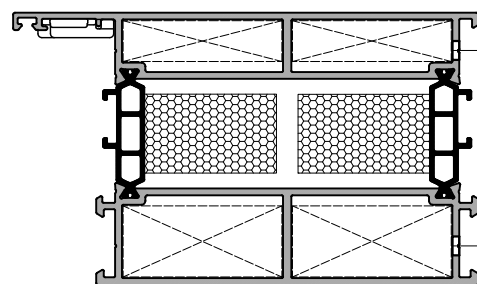
PW721 operation N°7



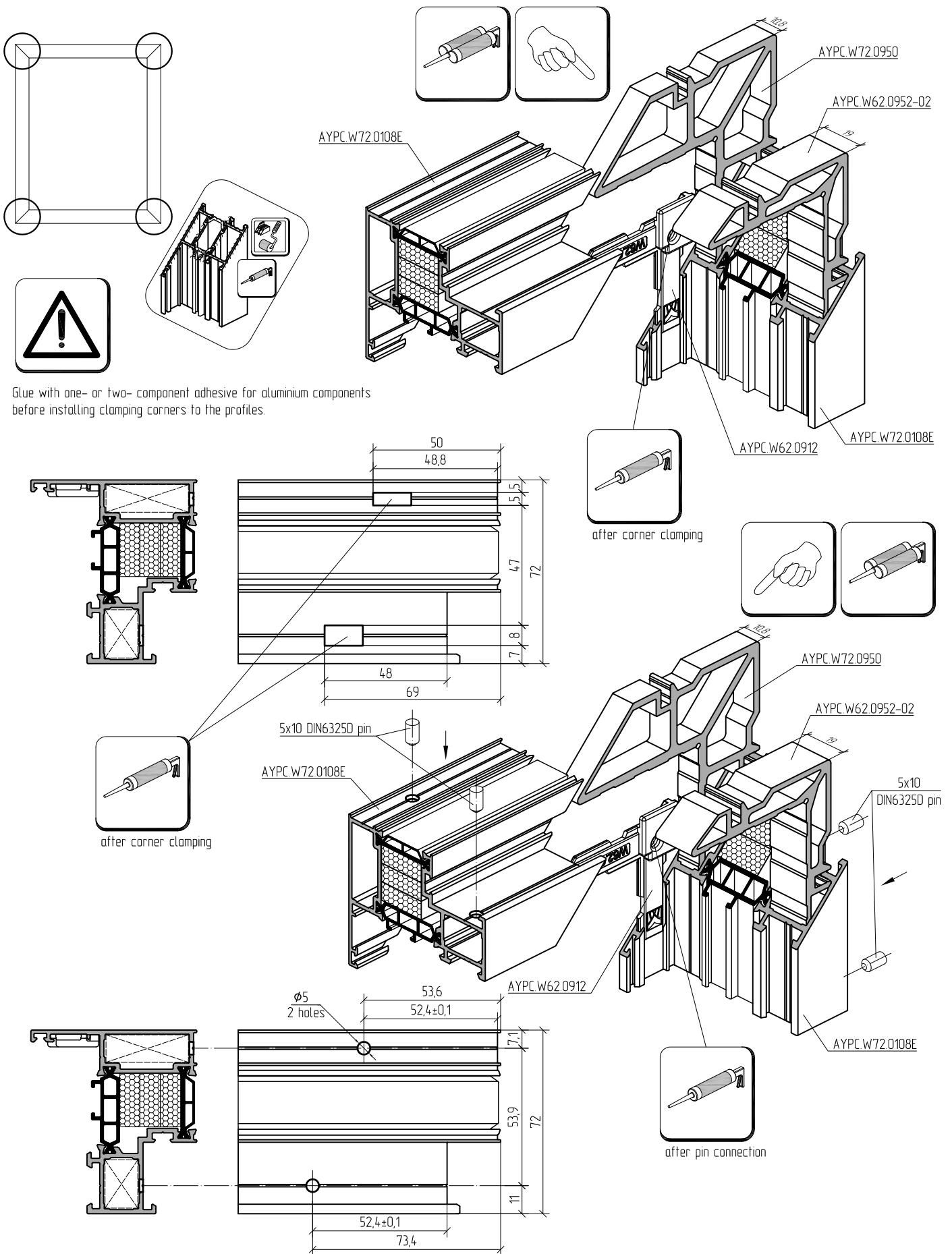
AYPC.W72.1900



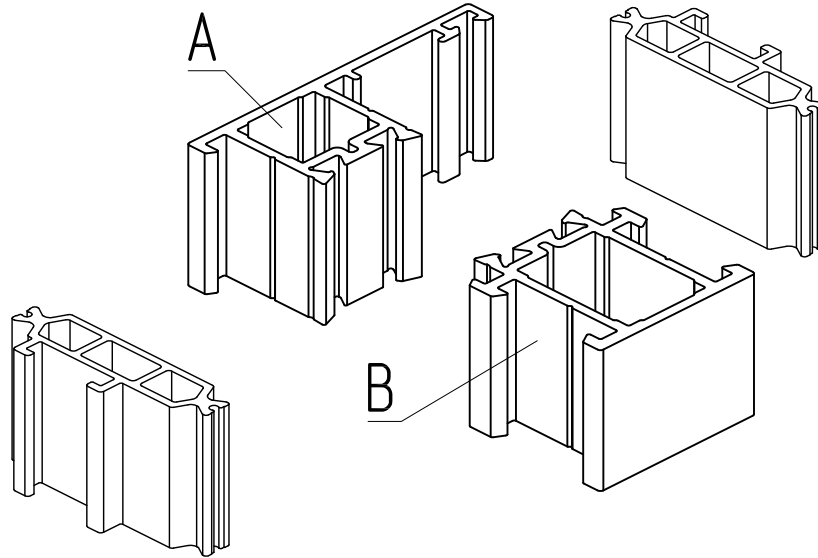
after pin connection



AYPC.W72.0108E profile corner connection by clamping and using 5x10 pins

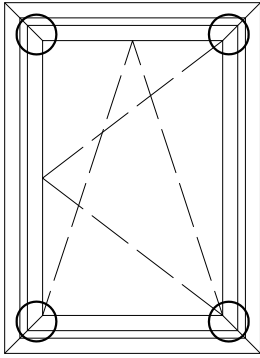


Glue with one- or two- component adhesive for aluminium components before installing clamping corners to the profiles.

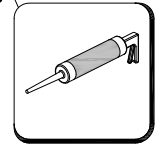
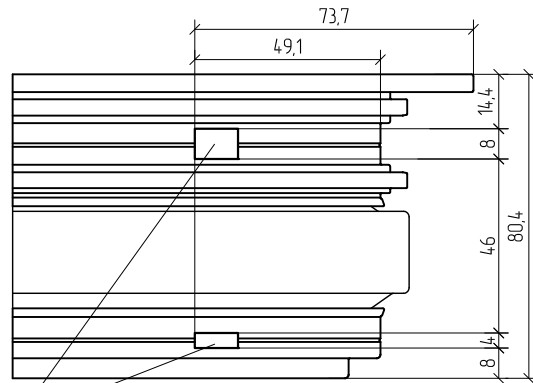
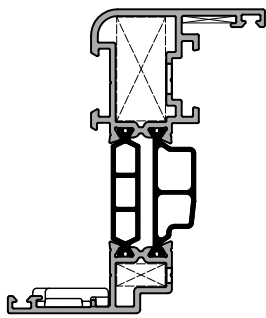
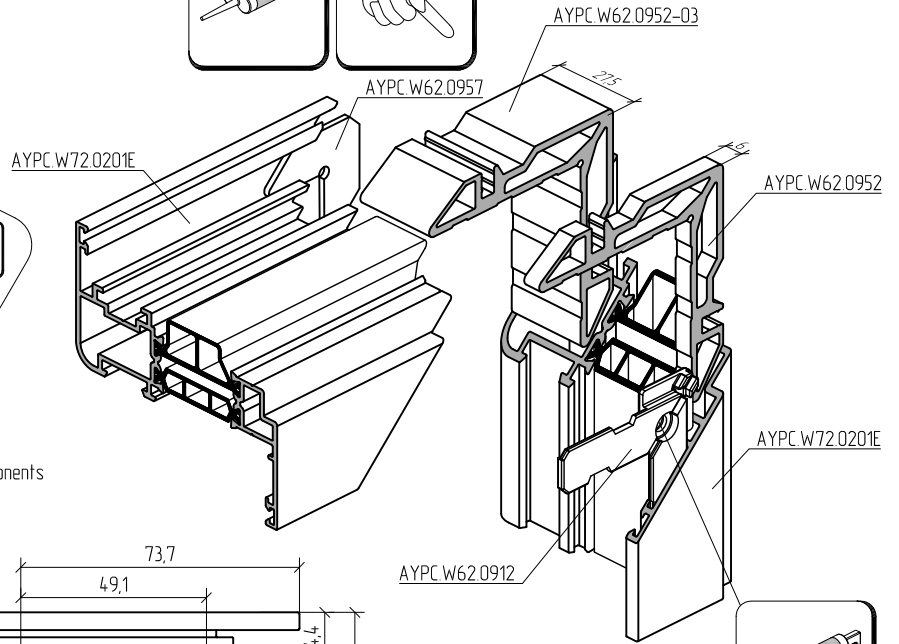
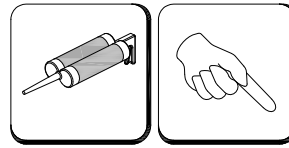
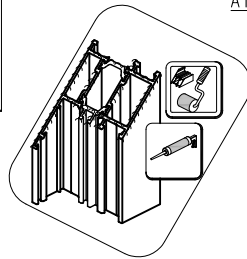


AYPC.W72.0101E					
Profile chamber A	AYPC.W62.0952-01	200 pcs	AYPC.W62.0912	120 pcs	
Profile chamber B	AYPC.W62.0952-02	100 pcs	-	-	
AYPC.W72.0102E, AYPC.W72.0102PE, AYPC.W72.0102NE					
Profile chamber A	AYPC.W62.0953-01	200 pcs	AYPC.W62.0912	120 pcs	
Profile chamber B	AYPC.W62.0953-02/AYPC.W50.0931	100 pcs/60 pcs	-	-	
AYPC.W72.0103E, AYPC.W72.0103PE, AYPC.W72.0103NE					
Profile chamber A	AYPC.W62.0954-02	140 pcs	AYPC.W62.0912	120 pcs	
Profile chamber B	AYPC.W62.0954-03	70 pcs	-	-	
AYPC.W72.0106E, AYPC.W72.0106PE, AYPC.W72.0106NE					
Profile chamber A	AYPC.W62.0955	120 pcs	AYPC.W62.0912	120 pcs	
Profile chamber B	AYPC.W62.0955-01	70 pcs	-	-	
AYPC.W72.0107E, AYPC.W72.0107PE, AYPC.W72.0107NE					
Profile chamber A	AYPC.W62.0953-01	200 pcs	AYPC.W62.0912	120 pcs	
Profile chamber B	AYPC.W62.0953-02	100 pcs	-	-	
AYPC.W72.0108E, AYPC.W72.0108NE					
Profile chamber A	AYPC.W72.0950	176 pcs	AYPC.W62.0912	120 pcs	
Profile chamber B	AYPC.W62.0952-02	100 pcs	-	-	
AYPC.W72.0121E					
Profile chamber A	AYPC.W62.0952-01	200 pcs	-	-	
Profile chamber B	AYPC.W62.0952-02	100 pcs	-	-	
AYPC.W72.0122E, AYPC.W72.0122PE, AYPC.W72.0122NE					
Profile chamber A	AYPC.W62.0953-01	200 pcs	-	-	
Profile chamber B	AYPC.W62.0953-02	100 pcs	-	-	
AYPC.W72.0123E, AYPC.W72.0123PE, AYPC.W72.0123NE					
Profile chamber A	AYPC.W62.0954-02	140 pcs	-	-	
Profile chamber B	AYPC.W62.0954-03	70 pcs	-	-	
For windows with PVC groove (AYPC.W72.0212E)					
AYPC.W72.0102E, AYPC.W72.0102PE, AYPC.W72.0102NE for PVC groove windows					
Profile chamber A	AYPC.W62.0953-01	200 pcs	AYPC.W62.0912	120 pcs	
Profile chamber B	AYPC.W50.0931	60 pcs	-	-	

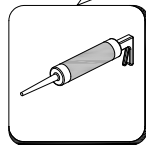
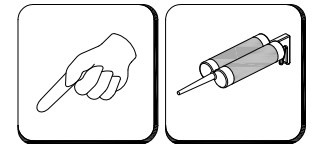
AYPC.W72.0201E profile corner connection by clamping and using 5x10 pins



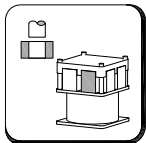
Glue with one- or two- component adhesive for aluminium components before installing clamping corners to the profiles.



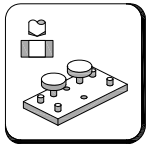
after corner clamping



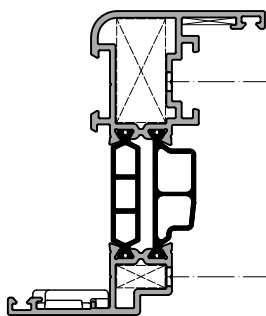
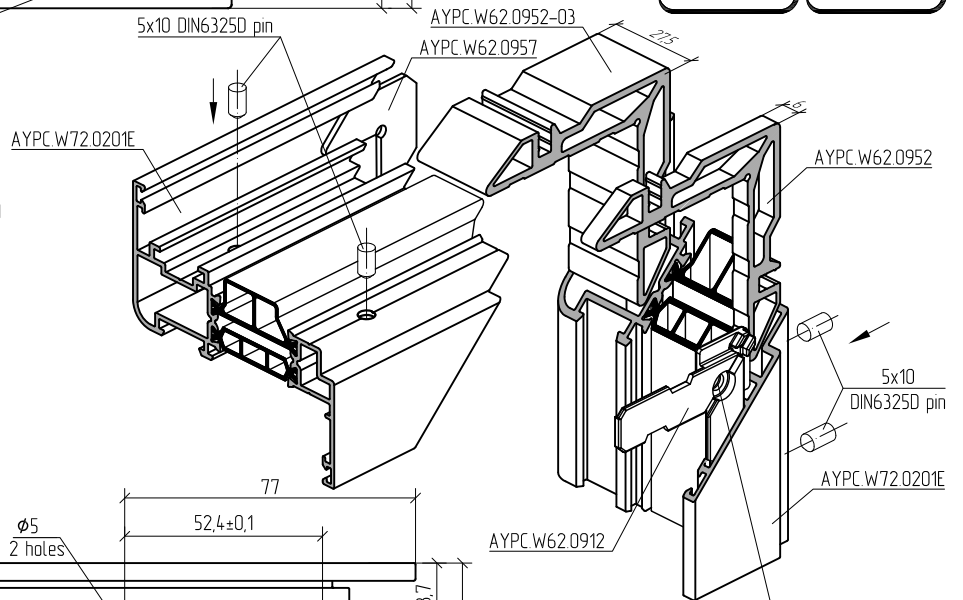
after corner clamping



PW722 operation N°1

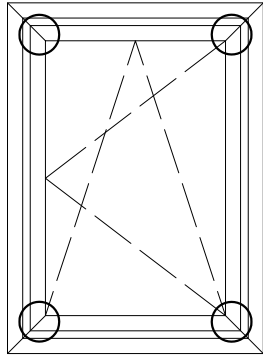


AYPC.W72.1920

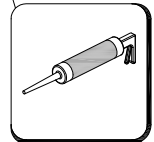
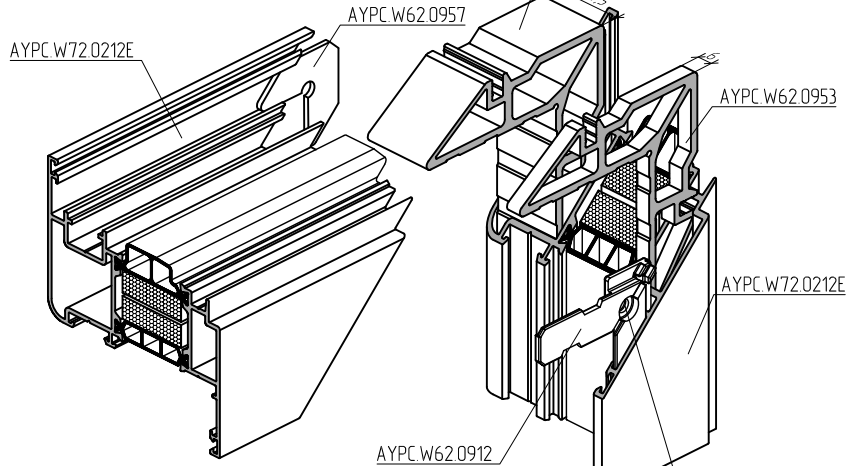
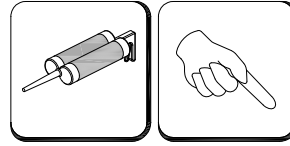
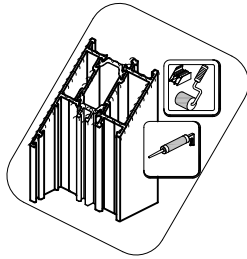


after pin connection

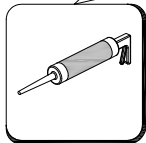
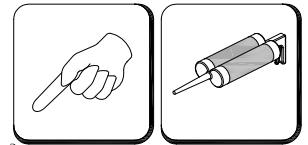
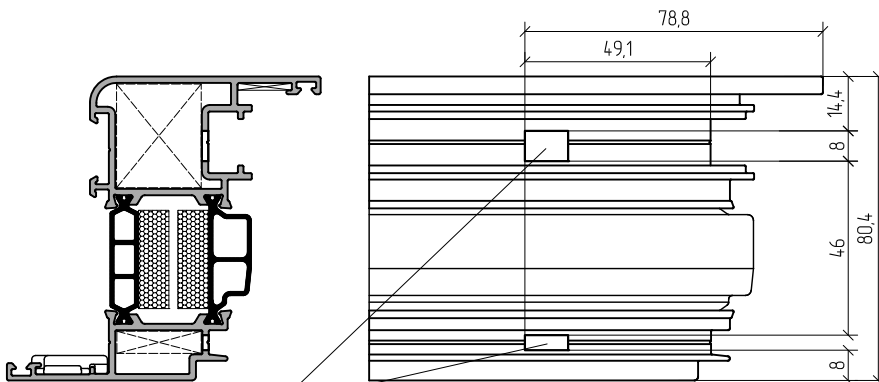
AYPC.W72.0212E profile corner connection for PVC groove by clamping and using 5x10 pins



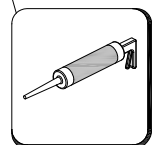
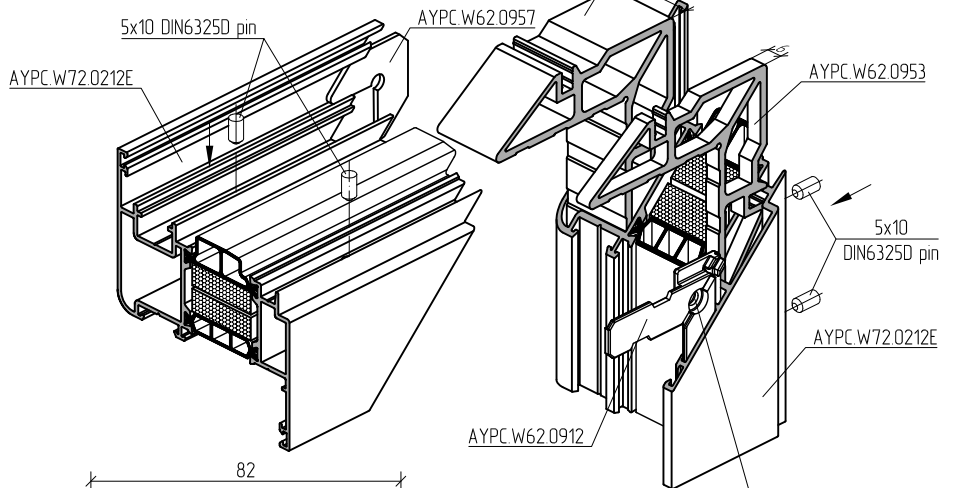
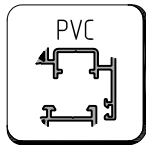
Glue with one- or two- component adhesive for aluminium components before installing clamping corners to the profiles.



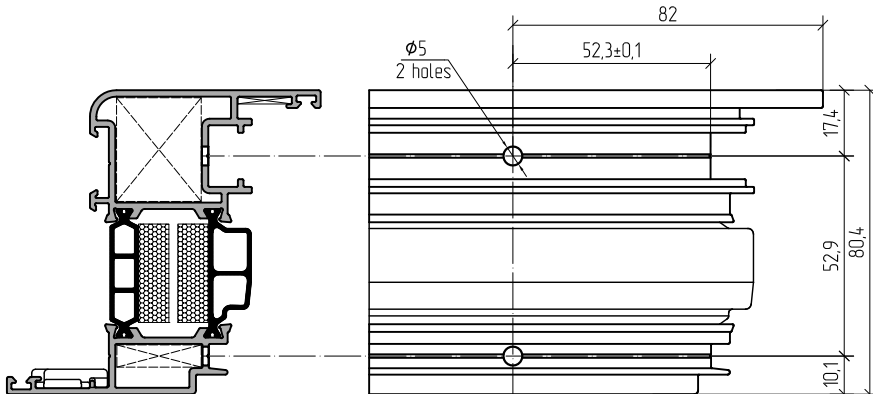
after corner clamping



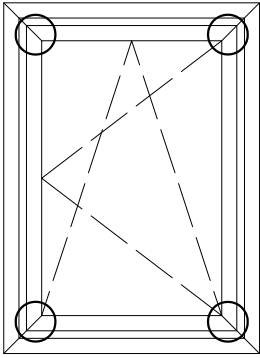
after corner clamping



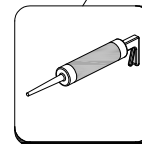
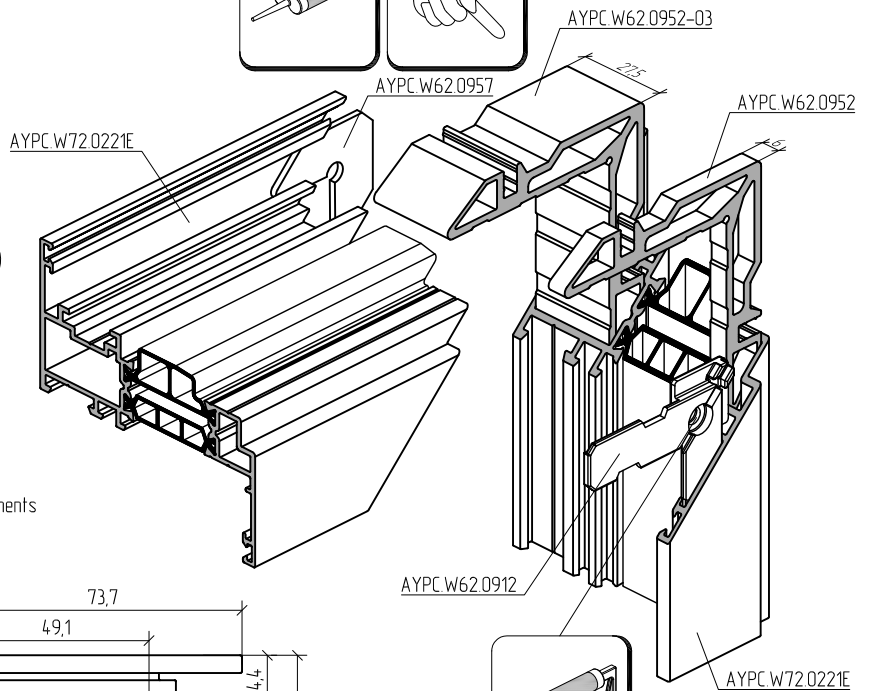
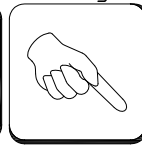
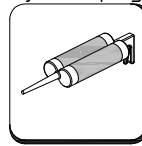
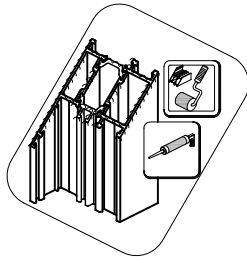
after pin connection



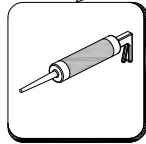
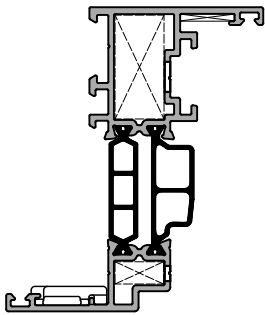
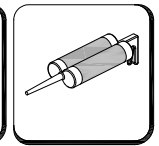
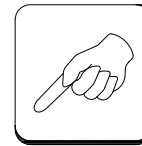
AYPC.W72.0221E profile corner connection by clamping and using 5x10 pins



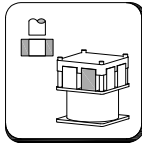
Glue with one- or two- component adhesive for aluminium components before installing clamping corners to the profiles.



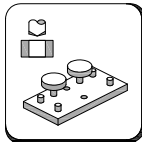
after corner clamping



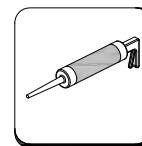
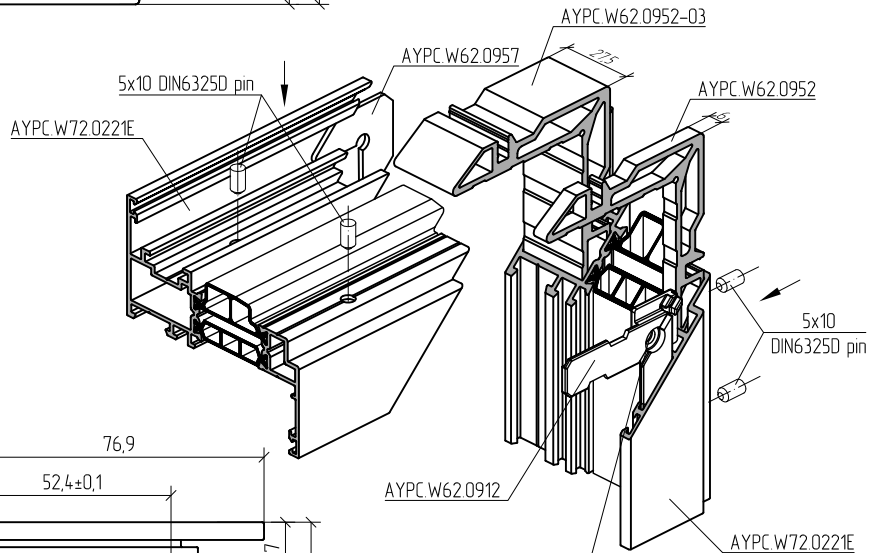
after corner clamping



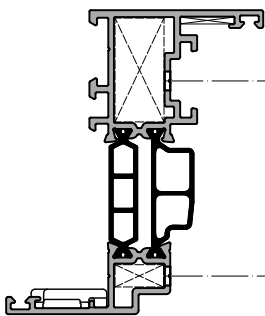
PW72.2
operation N°1

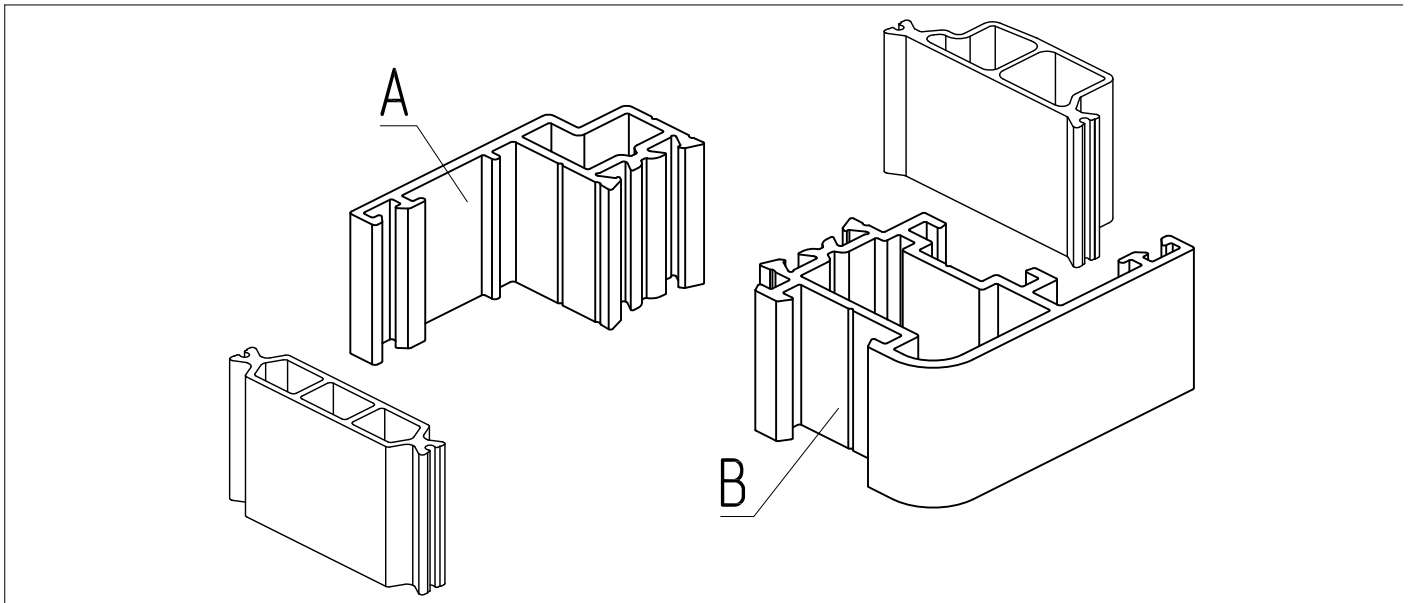


AYPC.W72.1920



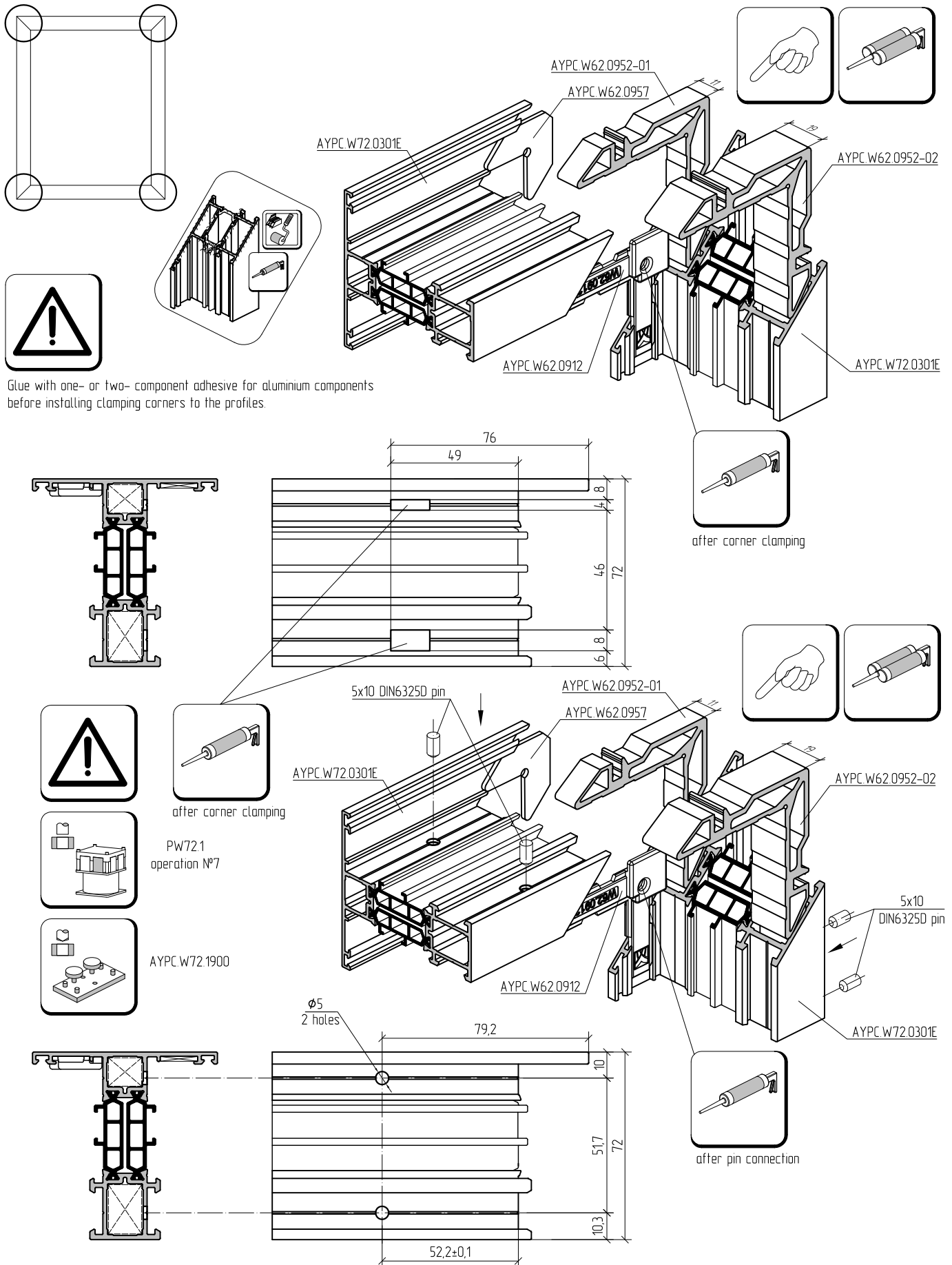
after pin connection



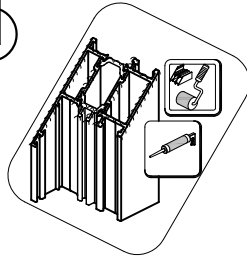
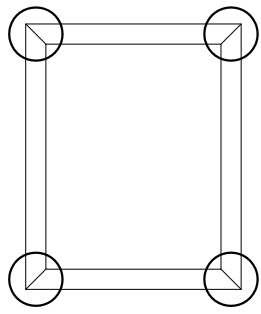


AYPC.W72.0201E				
Profile chamber A	AYPC.W62.0952	400 pcs	AYPC.W62.0912	120 pcs
Profile chamber B	AYPC.W62.0952-03	100 pcs	AYPC.W62.0957	200 pcs
AYPC.W72.0202E, AYPC.W72.0202PE, AYPC.W72.0202NE				
Profile chamber A	AYPC.W62.0953	200 pcs	AYPC.W62.0912	120 pcs
Profile chamber B	AYPC.W62.0953-03	40 pcs	AYPC.W62.0957	200 pcs
AYPC.W72.0203E, AYPC.W72.0203PE, AYPC.W72.0203NE				
Profile chamber A	AYPC.W62.0954-04	200 pcs	AYPC.W62.0912	120 pcs
Profile chamber B	AYPC.W62.0954-05	50 pcs	AYPC.W62.0957	200 pcs
AYPC.W72.0212E, AYPC.W72.0212NE				
Profile chamber A	AYPC.W62.0953	200 pcs	AYPC.W62.0912	120 pcs
Profile chamber B	AYPC.W62.0953-03	40 pcs	AYPC.W62.0957	200 pcs
AYPC.W72.0221E				
Profile chamber A	AYPC.W62.0952	400 pcs	AYPC.W62.0912	120 pcs
Profile chamber B	AYPC.W62.0952-03	100 pcs	AYPC.W62.0957	200 pcs
AYPC.W72.0222E, AYPC.W72.0222PE, AYPC.W72.0222NE				
Profile chamber A	AYPC.W62.0953	200 pcs	AYPC.W62.0912	120 pcs
Profile chamber B	AYPC.W62.0953-03	40 pcs	AYPC.W62.0957	200 pcs
AYPC.W72.0223E, AYPC.W72.0223PE, AYPC.W72.0223NE				
Profile chamber A	AYPC.W62.0954-04	200 pcs	AYPC.W62.0912	120 pcs
Profile chamber B	AYPC.W62.0954-05	50 pcs	AYPC.W62.0957	200 pcs

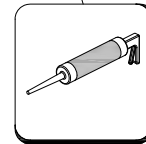
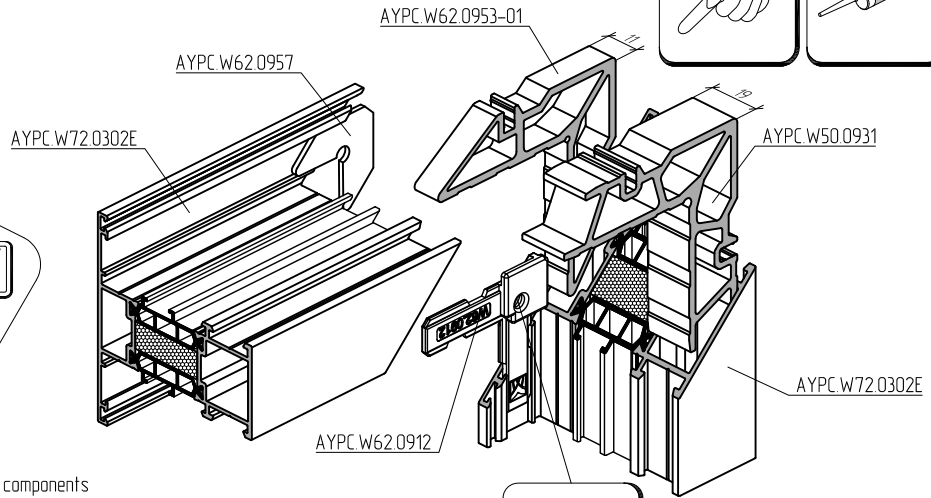
AYPC.W72.0301E profile corner connection by clamping and using 5x10 pins



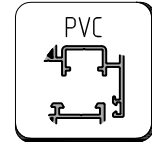
AYPC.W72.0302E profile corner connection by clamping and using 5x10 pins for windows with PVC groove



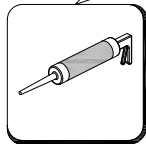
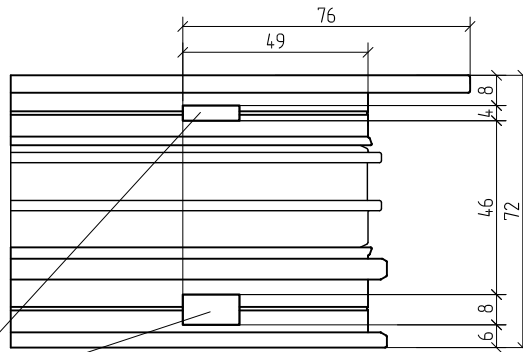
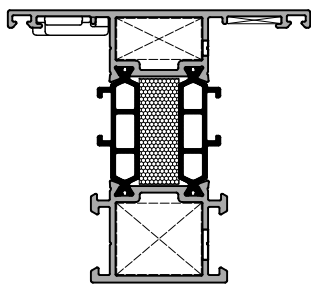
Glue with one- or two- component adhesive for aluminium components before installing clamping corners to the profiles.



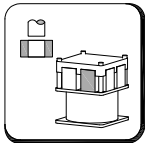
after corner clamping



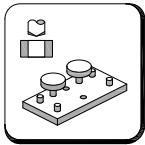
Only AYPC.W72.0102E, AYPC.W72.0302E profile is used for windows with PVC groove



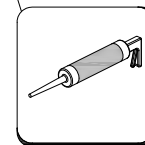
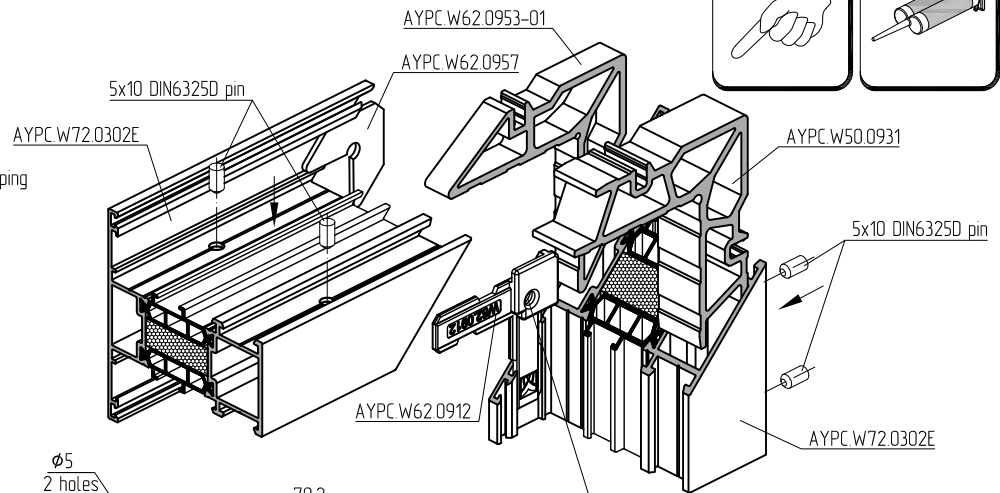
after corner clamping



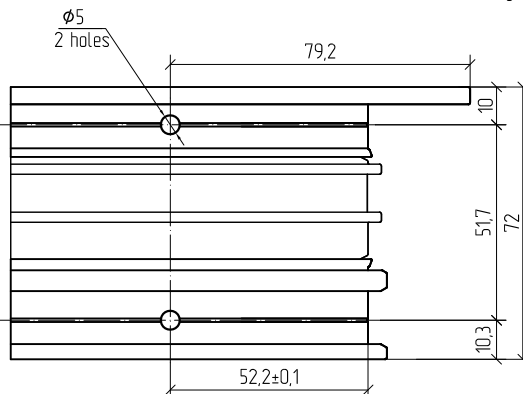
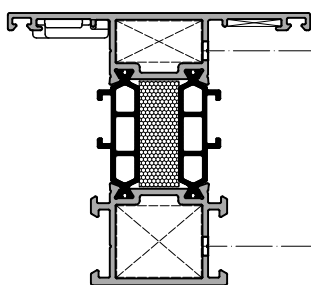
PW72.1 operation N°7

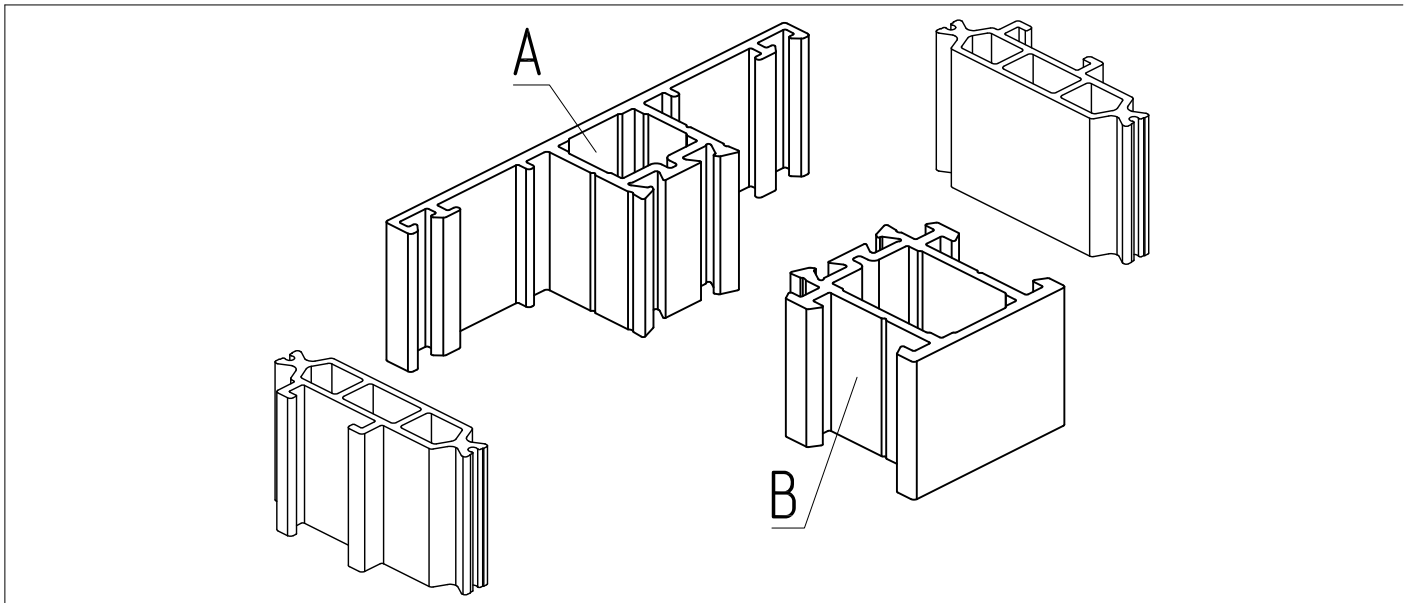


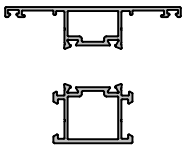
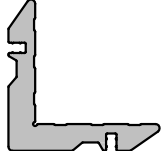
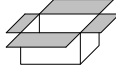
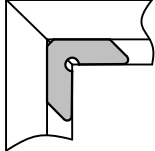
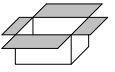
AYPC.W72.1900



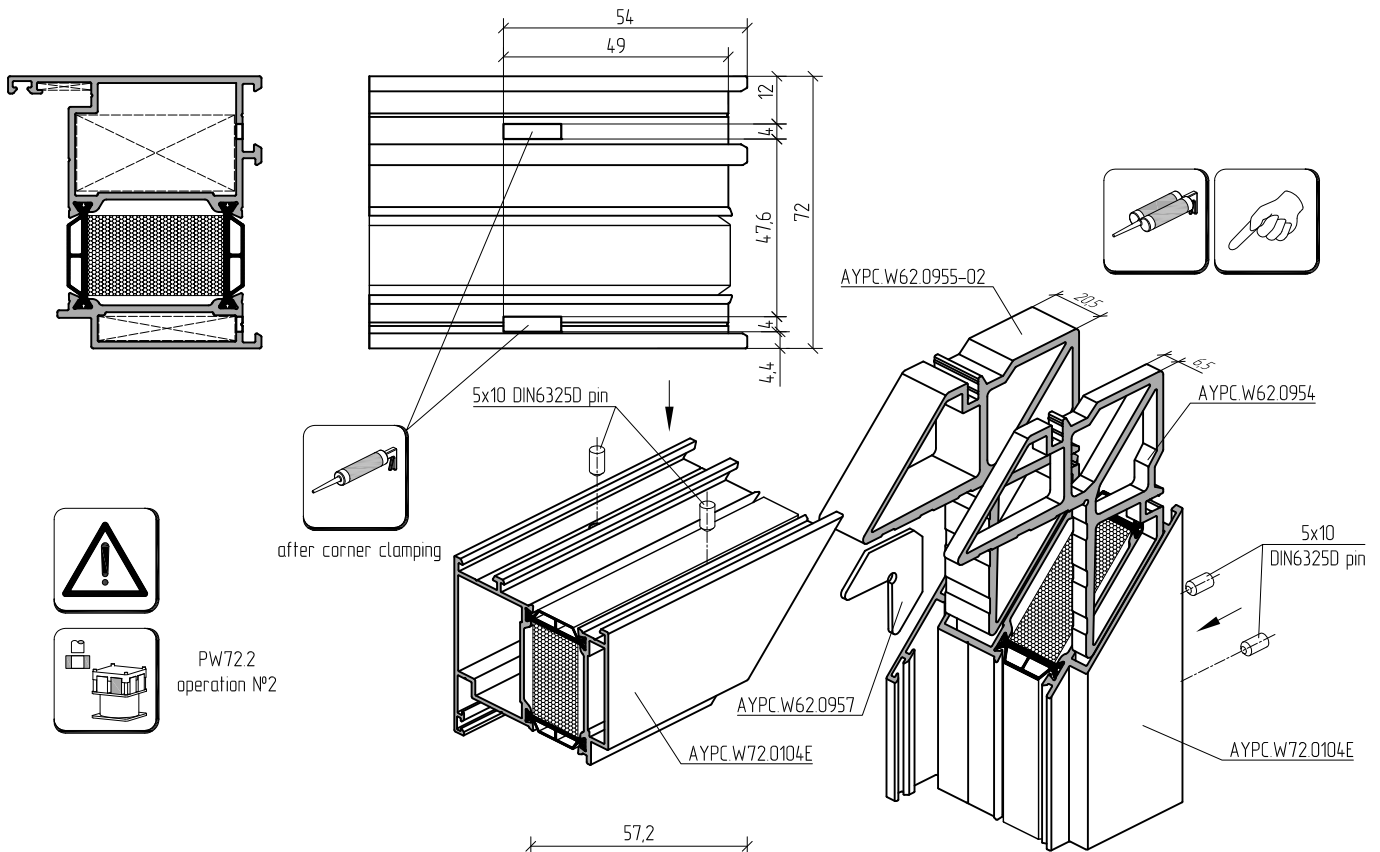
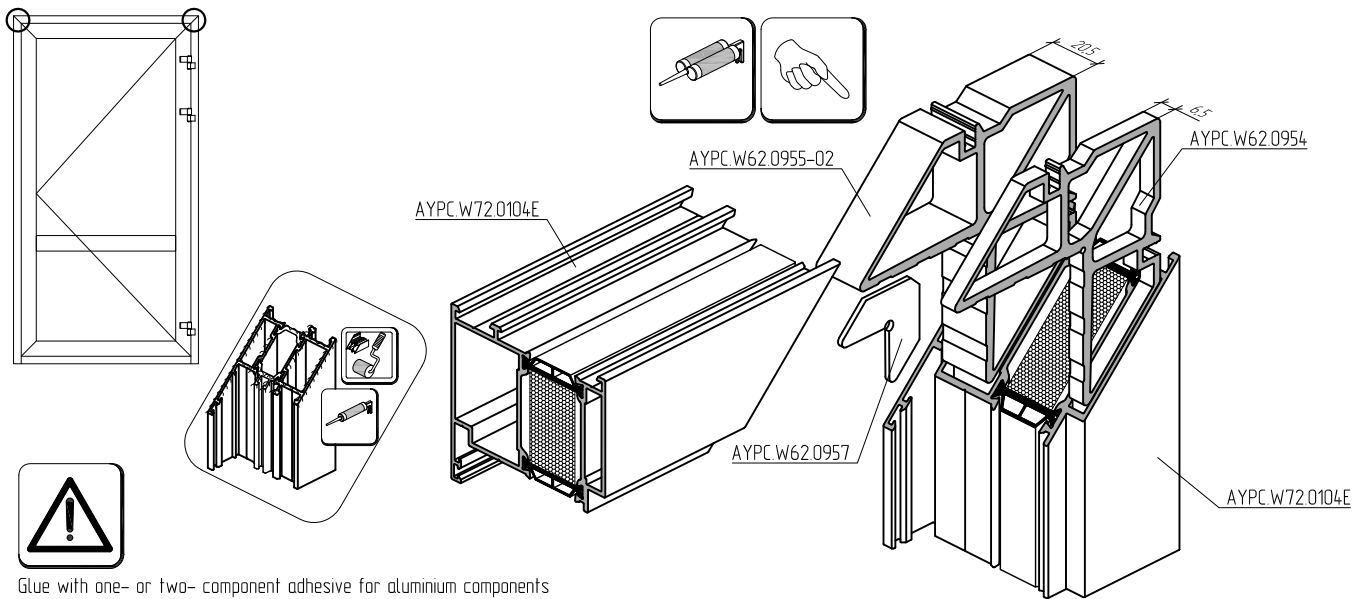
after pin connection



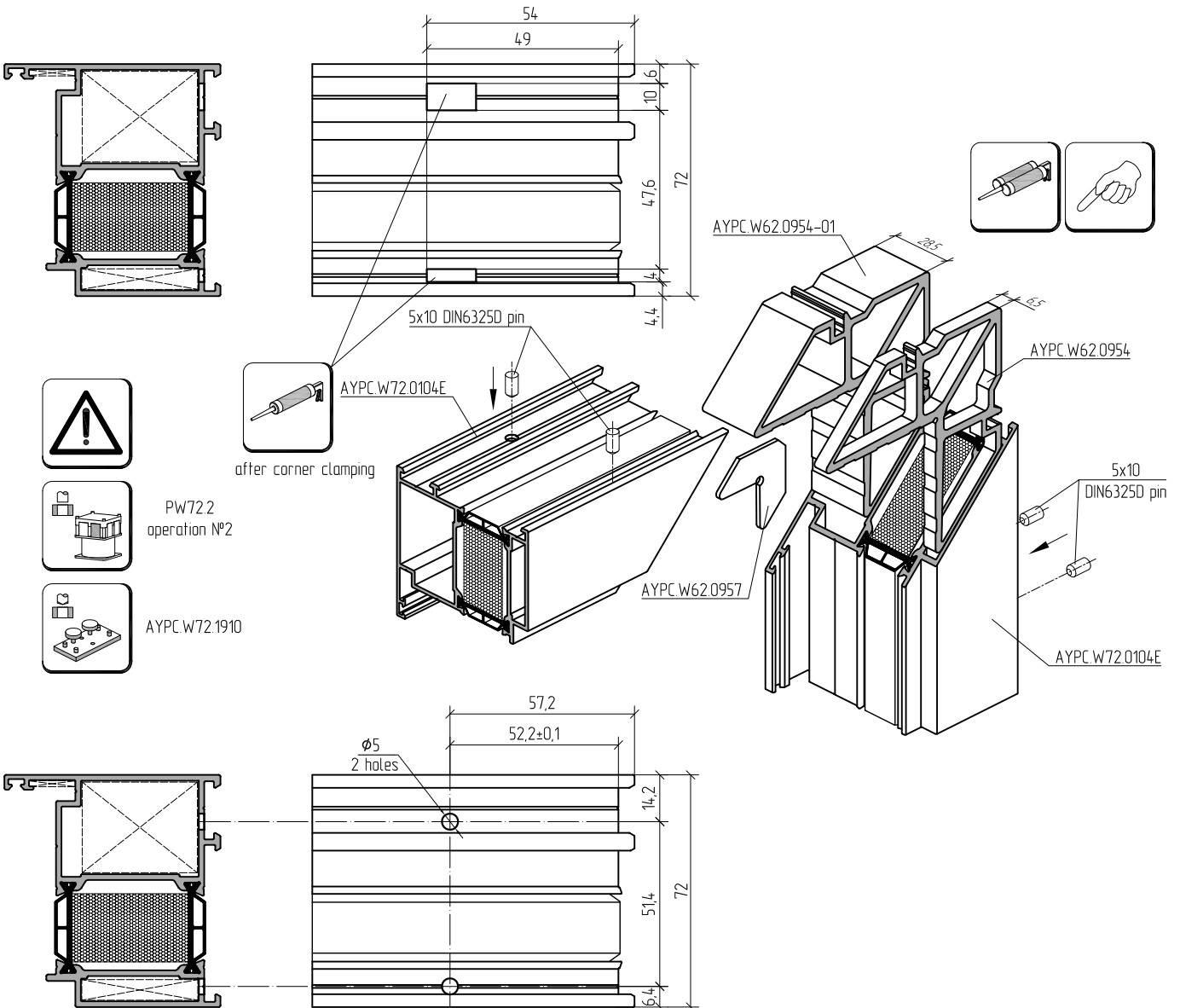
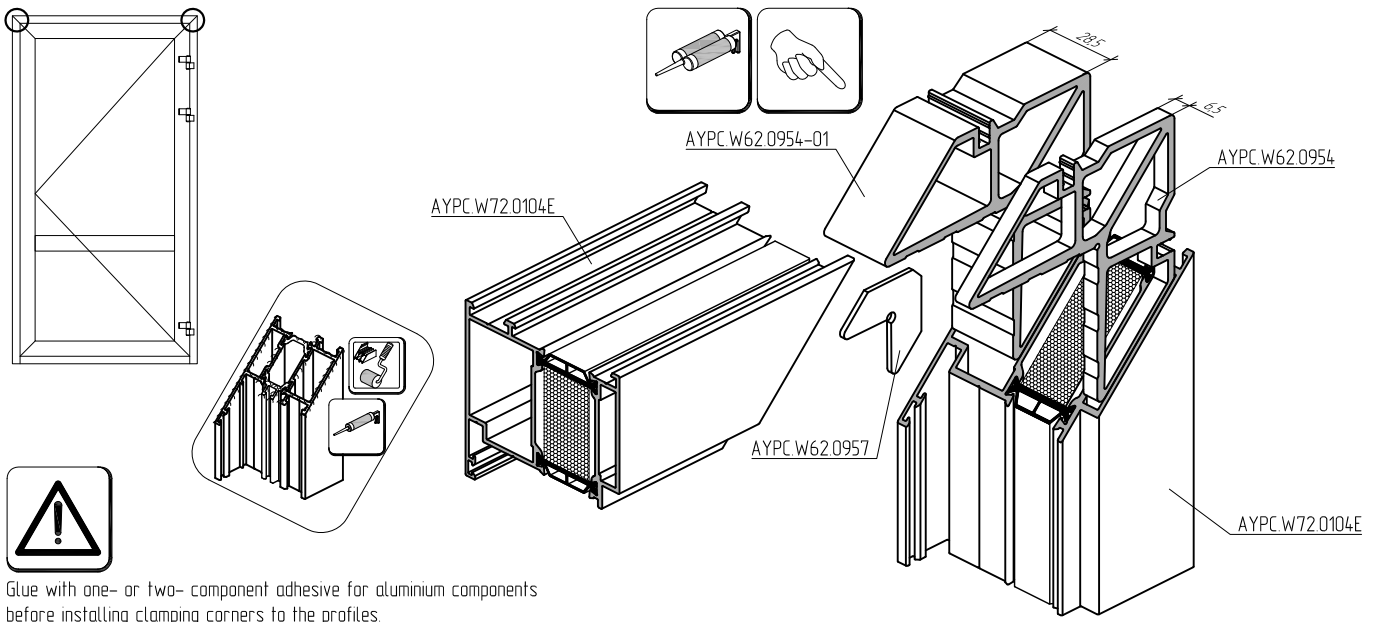


				
AYPC.W72.0301E				
Profile chamber A	AYPC.W62.0952-01	200 pcs	AYPC.W62.0957	200 pcs
Profile chamber B	AYPC.W62.0952-02	100 pcs	AYPC.W62.0912	120 pcs
AYPC.W72.0302E, AYPC.W72.0302PE, AYPC.W72.0302NE				
Profile chamber A	AYPC.W62.0953-01	200 pcs	AYPC.W62.0957	200 pcs
Profile chamber B	AYPC.W62.0953-02/AYPC.W50.0931	100 pcs/60 pcs	AYPC.W62.0912	120 pcs
AYPC.W72.0303E, AYPC.W72.0303PE, AYPC.W72.0303NE				
Profile chamber A	AYPC.W62.0954-02	140 pcs	AYPC.W62.0957	200 pcs
Profile chamber B	AYPC.W62.0954-03	70 pcs	AYPC.W62.0912	120 pcs
For windows with PVC groove (AYPC.W72.0212E)				
AYPC.W72.0302E, AYPC.W72.0302PE, AYPC.W72.0302NE for PVC groove windows				
Profile chamber A	AYPC.W62.0953-01	200 pcs	AYPC.W62.0957	200 pcs
Profile chamber B	AYPC.W50.0931	60 pcs	AYPC.W62.0912	120 pcs

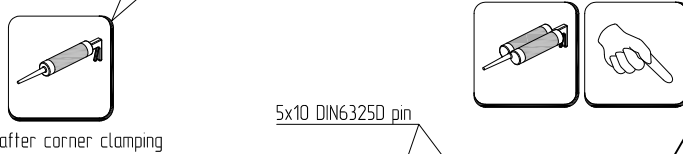
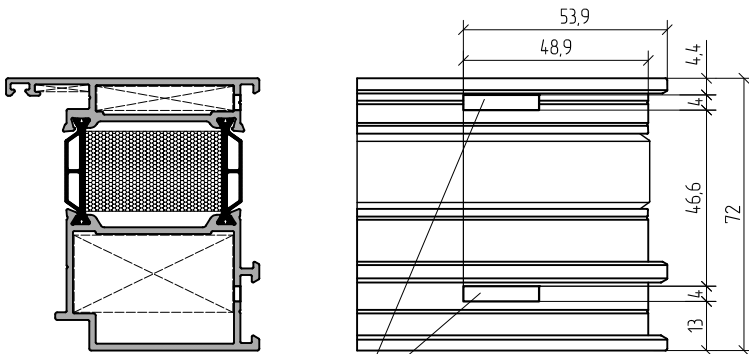
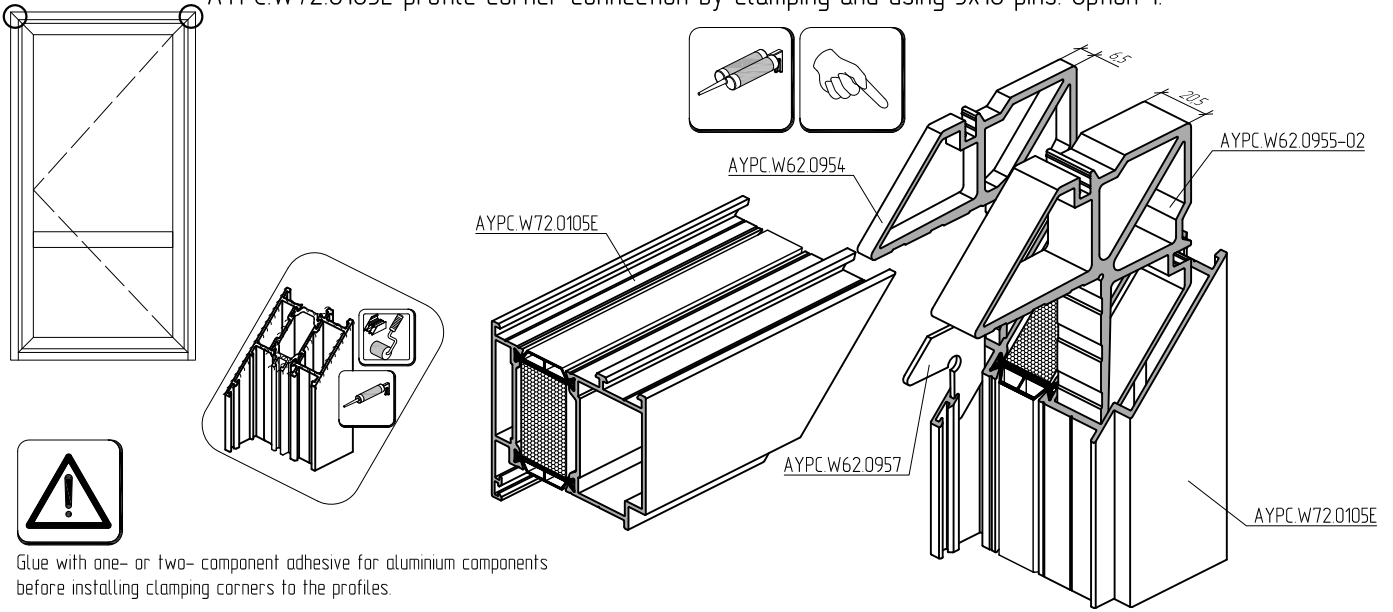
AYPC.W72.0104E profile corner connection by clamping and using 5x10 pins. Option 1.



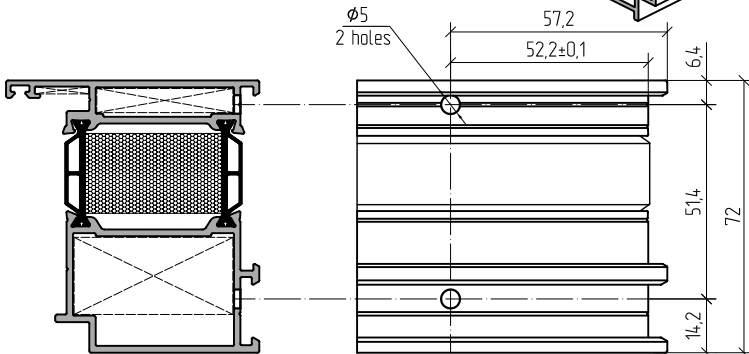
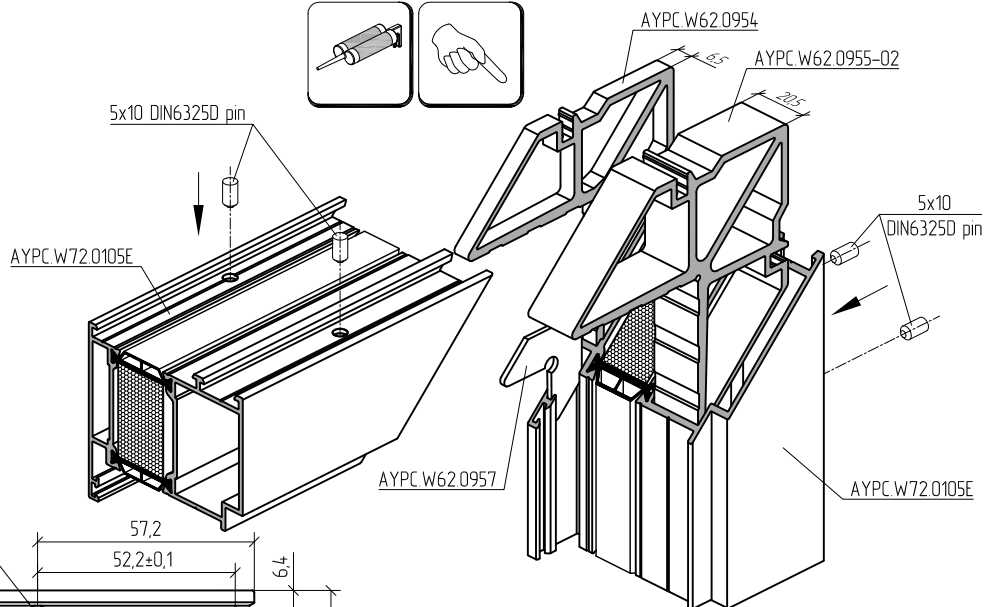
AYPC.W72.0104E profile corner connection by clamping and using 5x10 pins. Option 2.



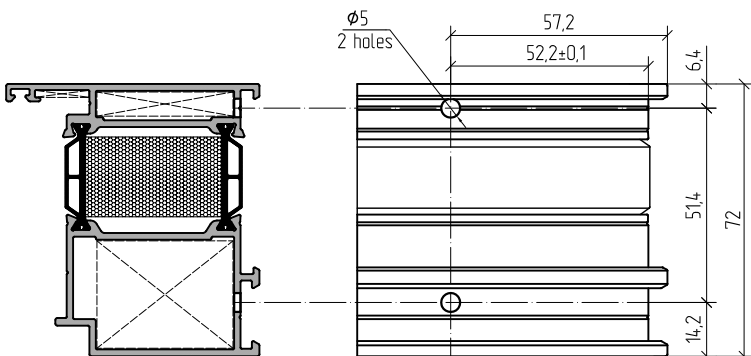
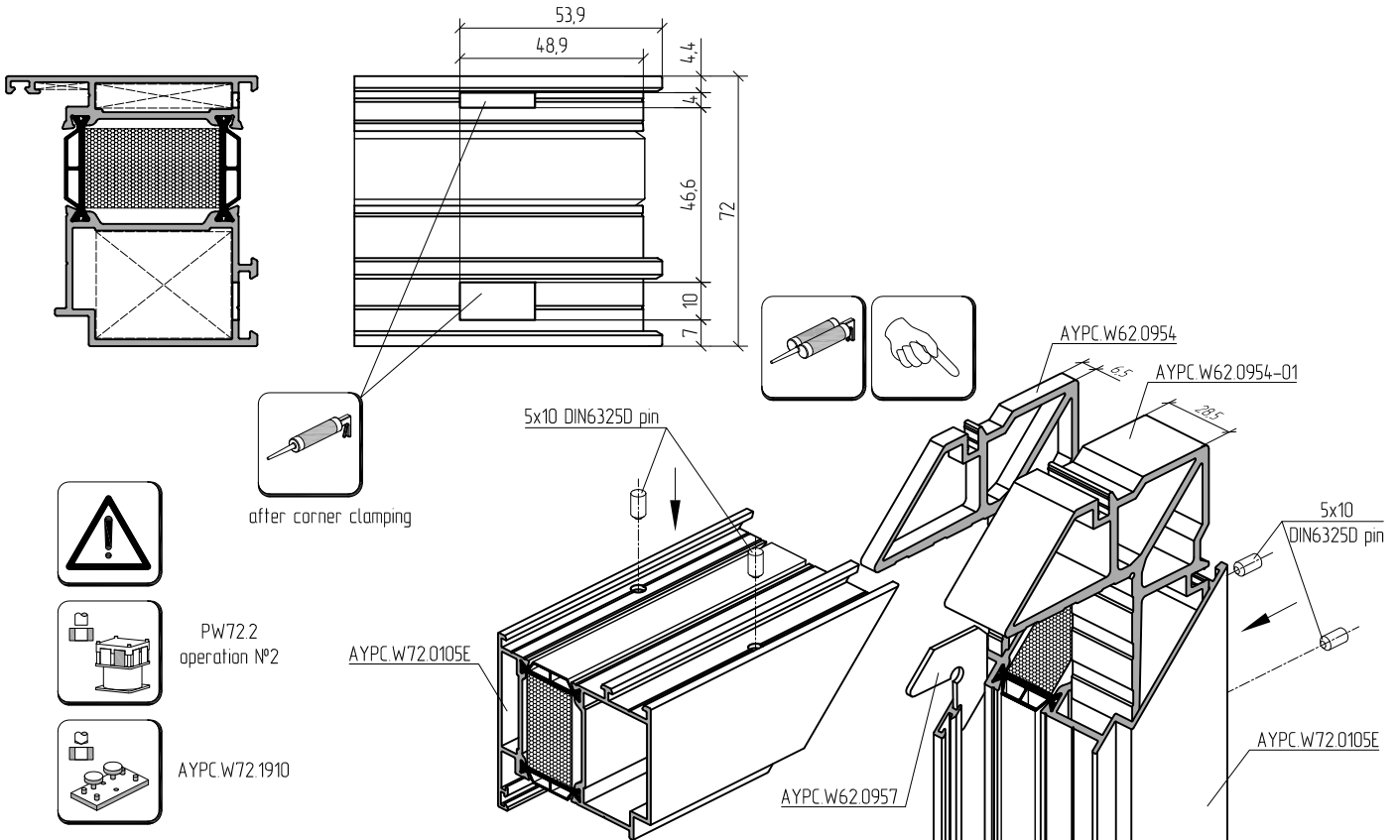
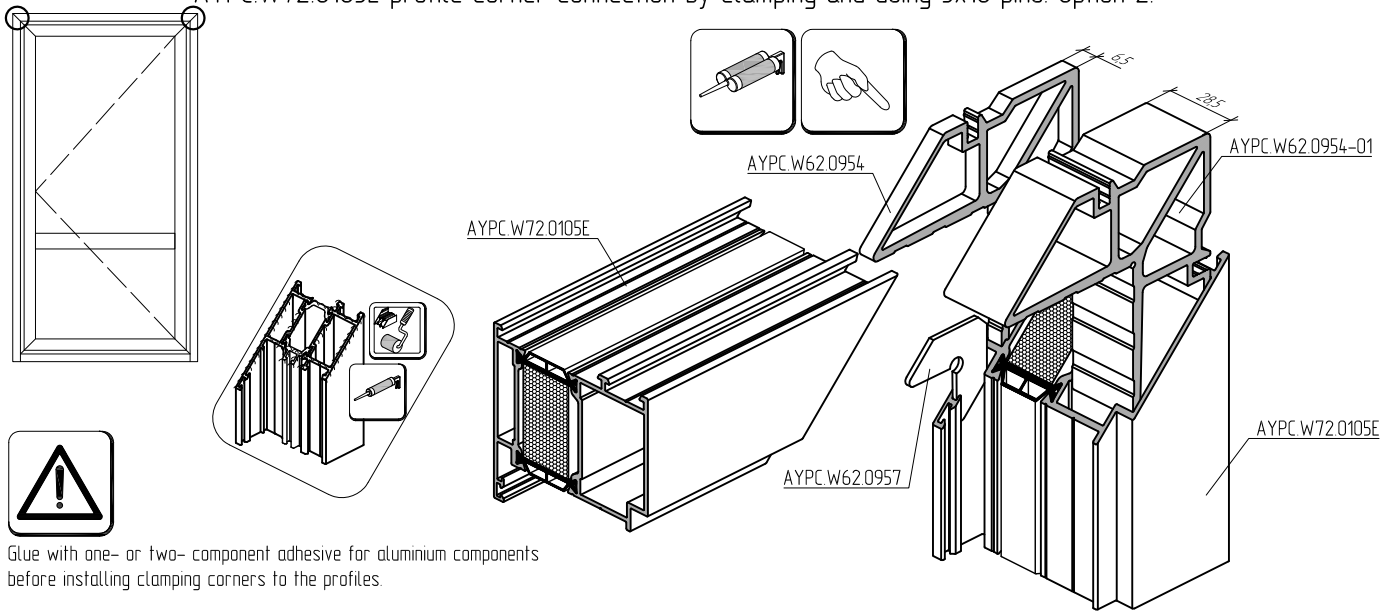
AYPC.W72.0105E profile corner connection by clamping and using 5x10 pins. Option 1.



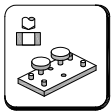
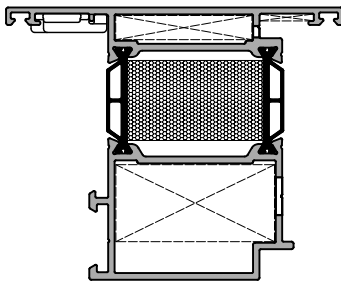
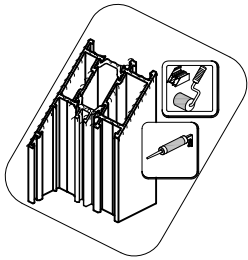
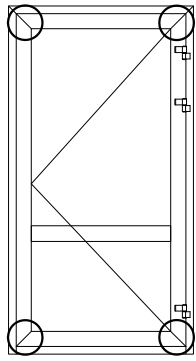
PW722
operation N°2



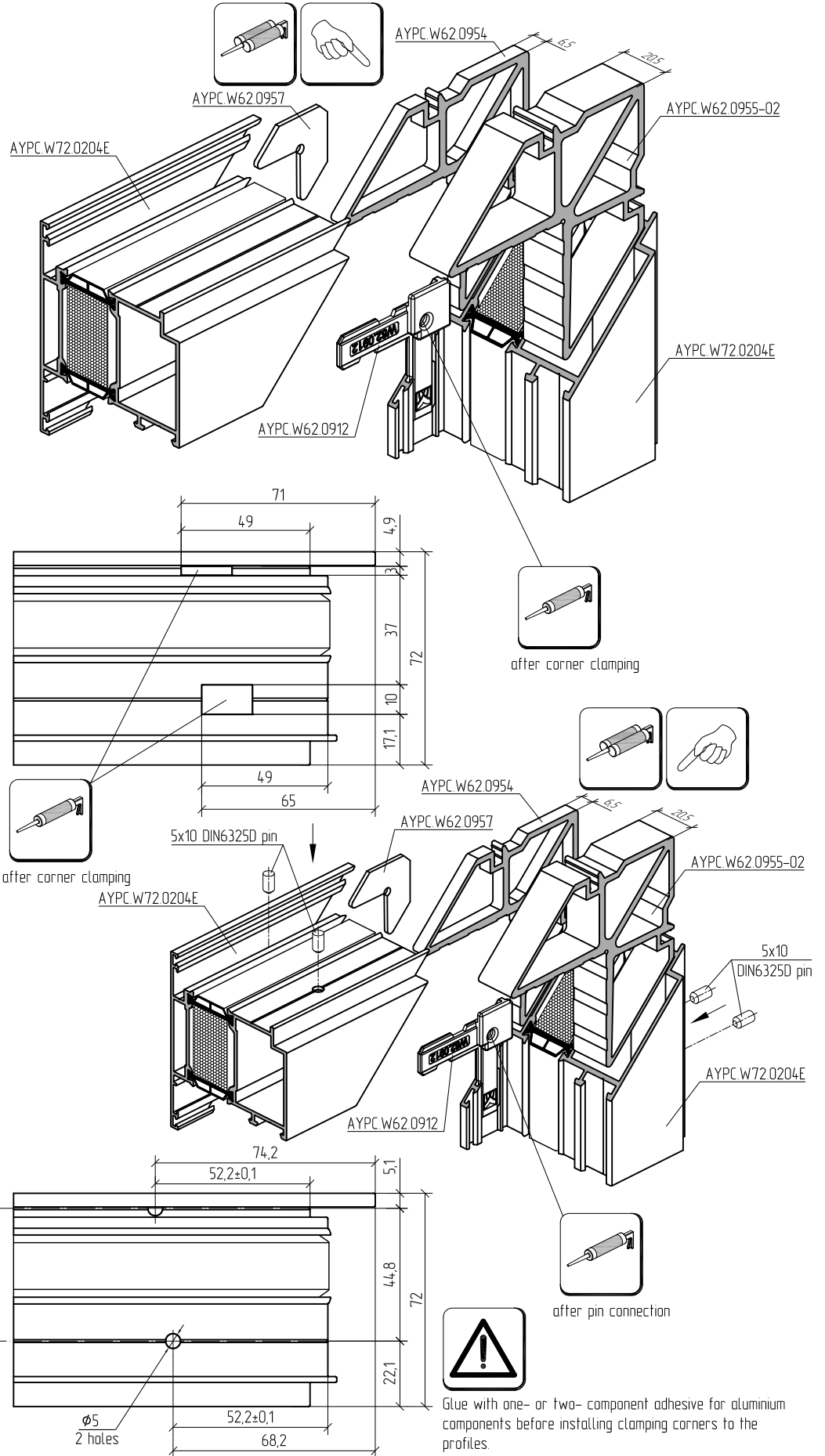
AYPC.W72.0105E profile corner connection by clamping and using 5x10 pins. Option 2.



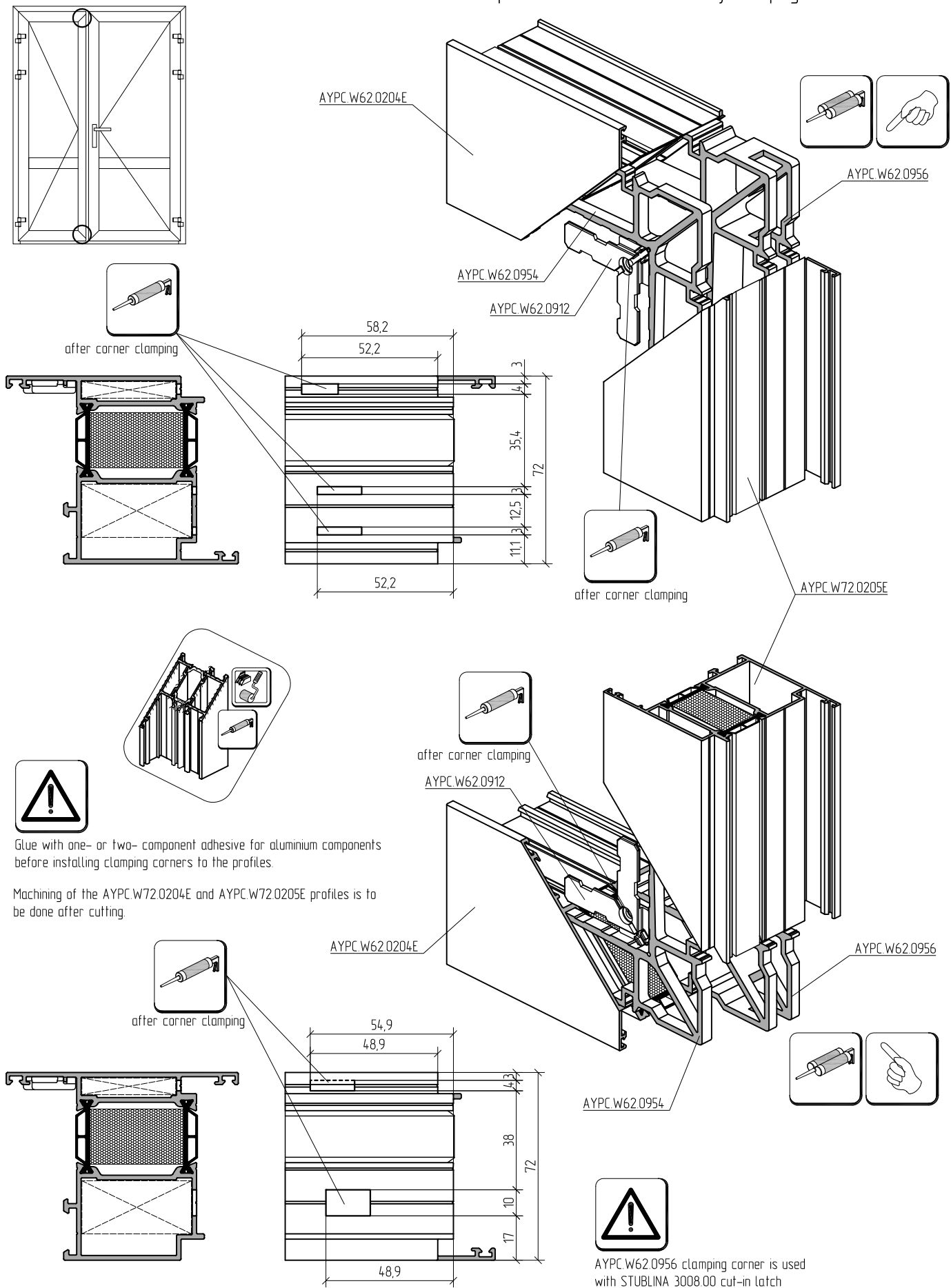
AYPC.W72.0204E profile corner connection by clamping and using 5x10 pins.



AYPC.W72.1930



AYPC.W72.0204E and AYPC.W72.0205E profiles corner connection by clamping.

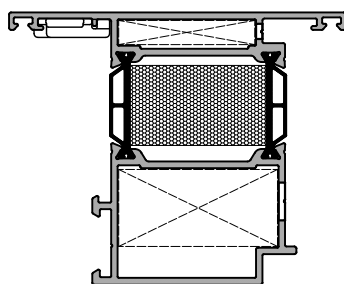


Glue with one- or two- component adhesive for aluminium components before installing clamping corners to the profiles

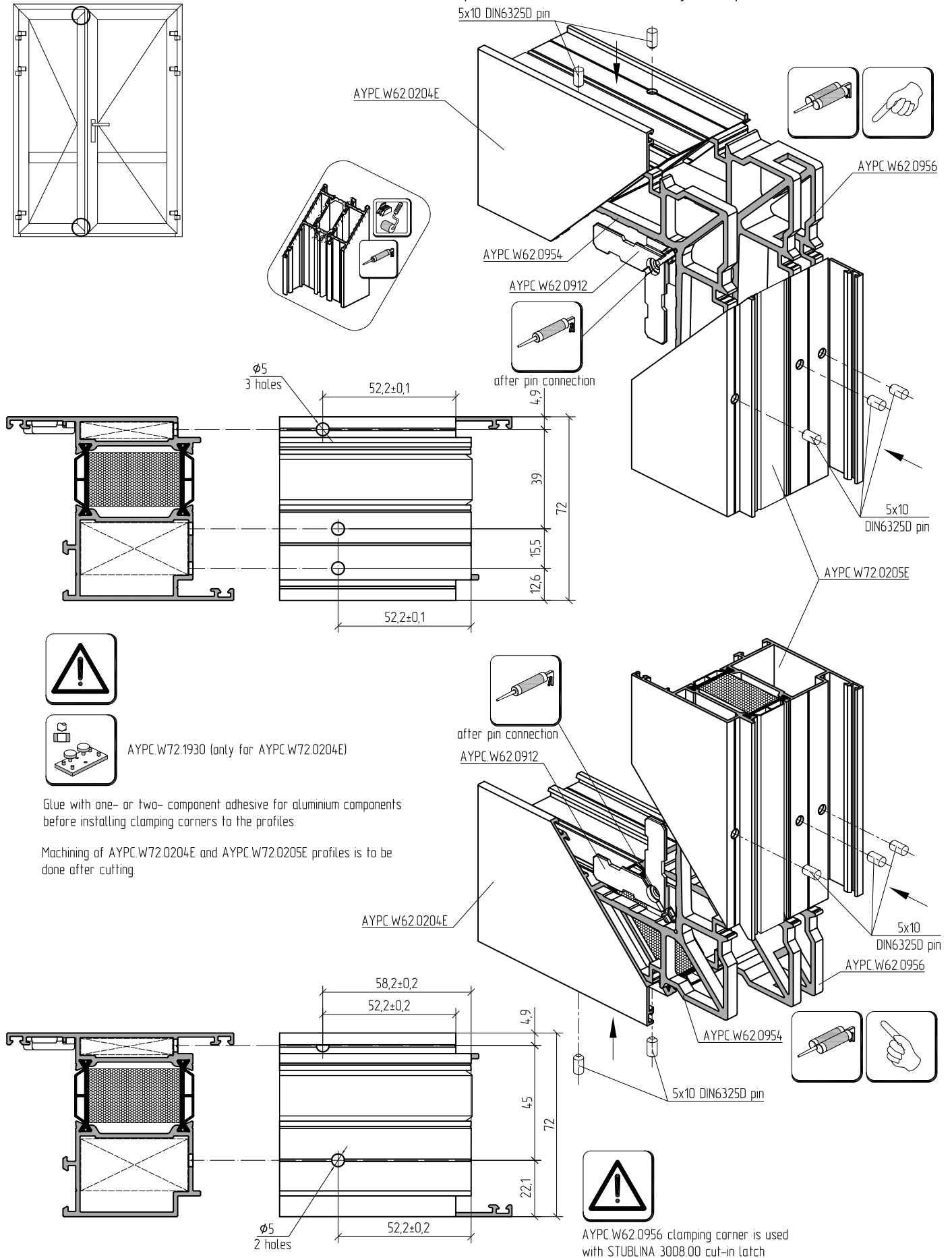
Machining of the AYPC.W72.0204E and AYPC.W72.0205E profiles is to be done after cutting.



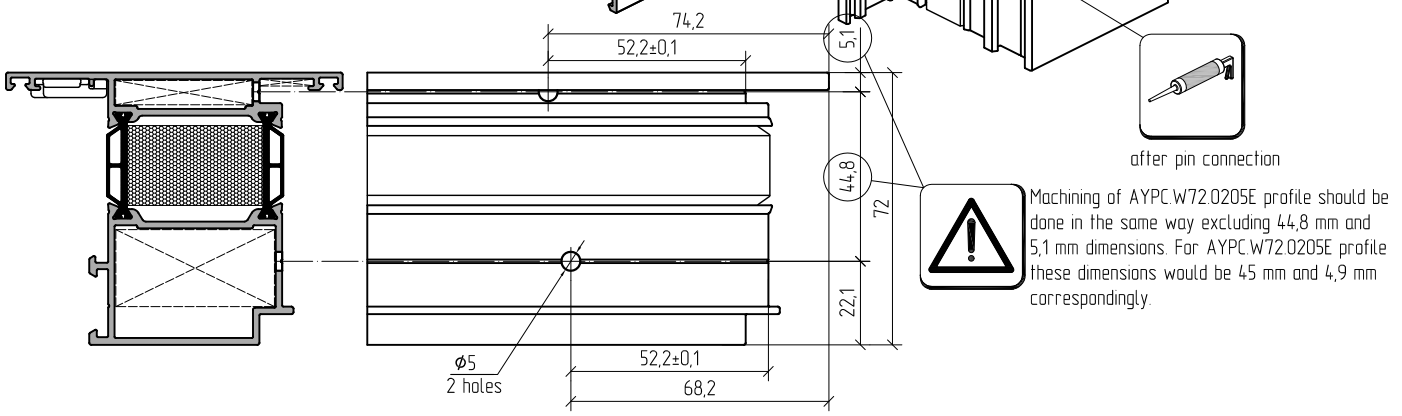
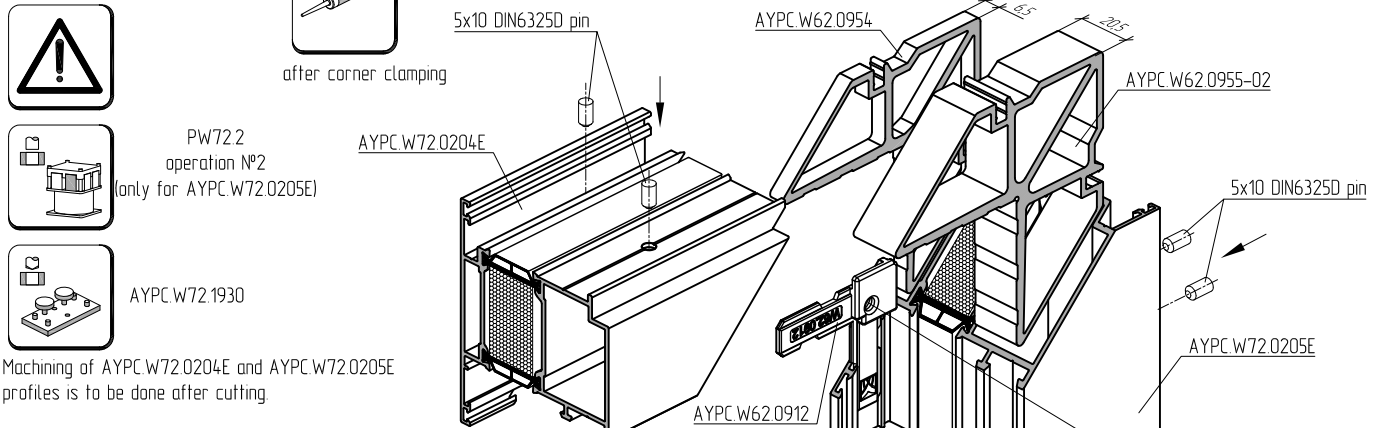
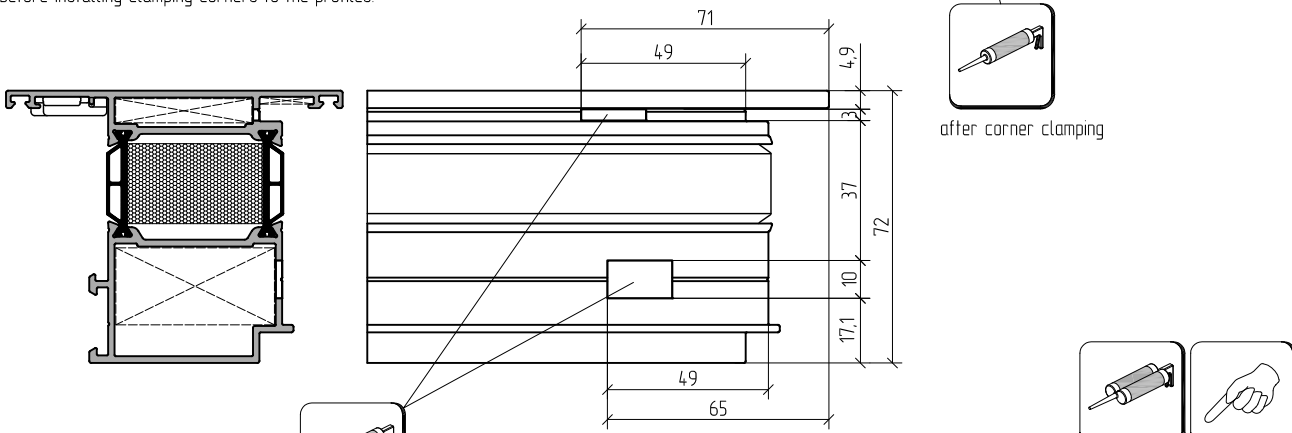
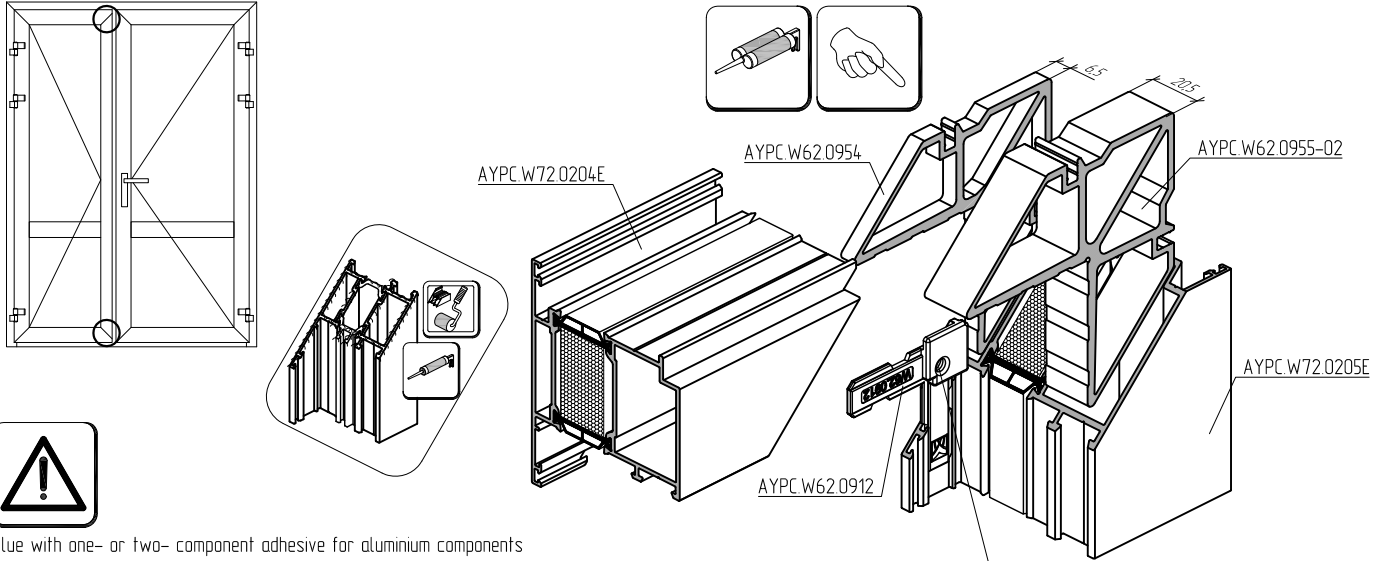
after corner clamping



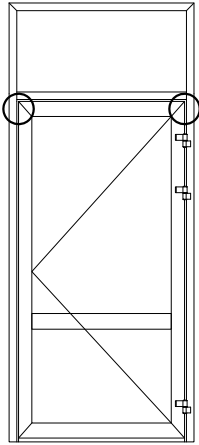
AYPC.W72.0204E and AYPC.W72.0205E profiles corner connection by 5x10 pins.



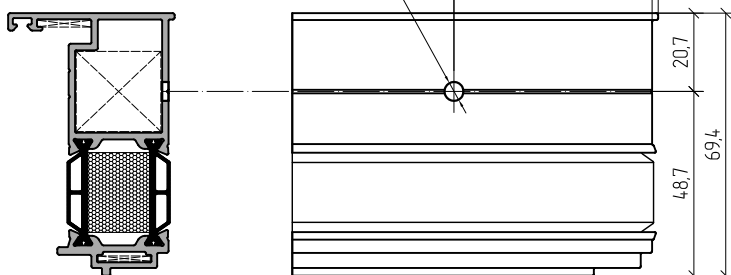
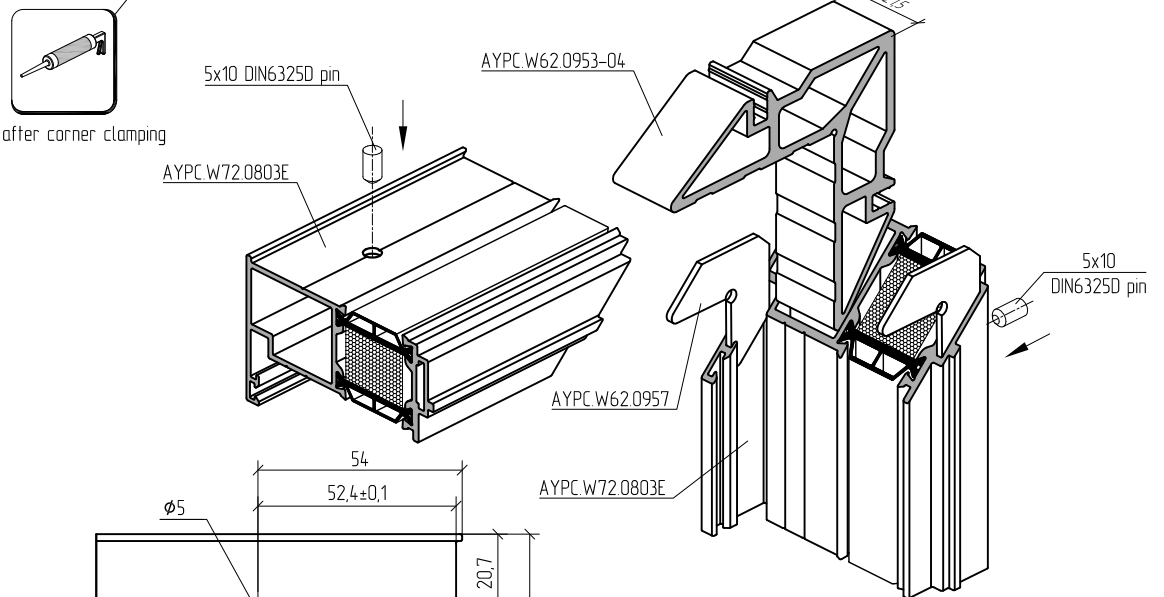
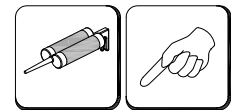
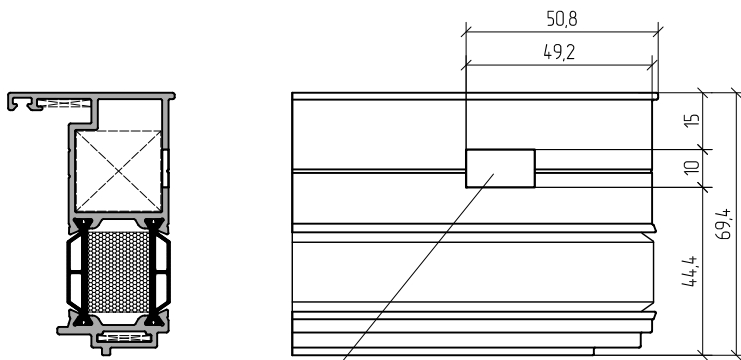
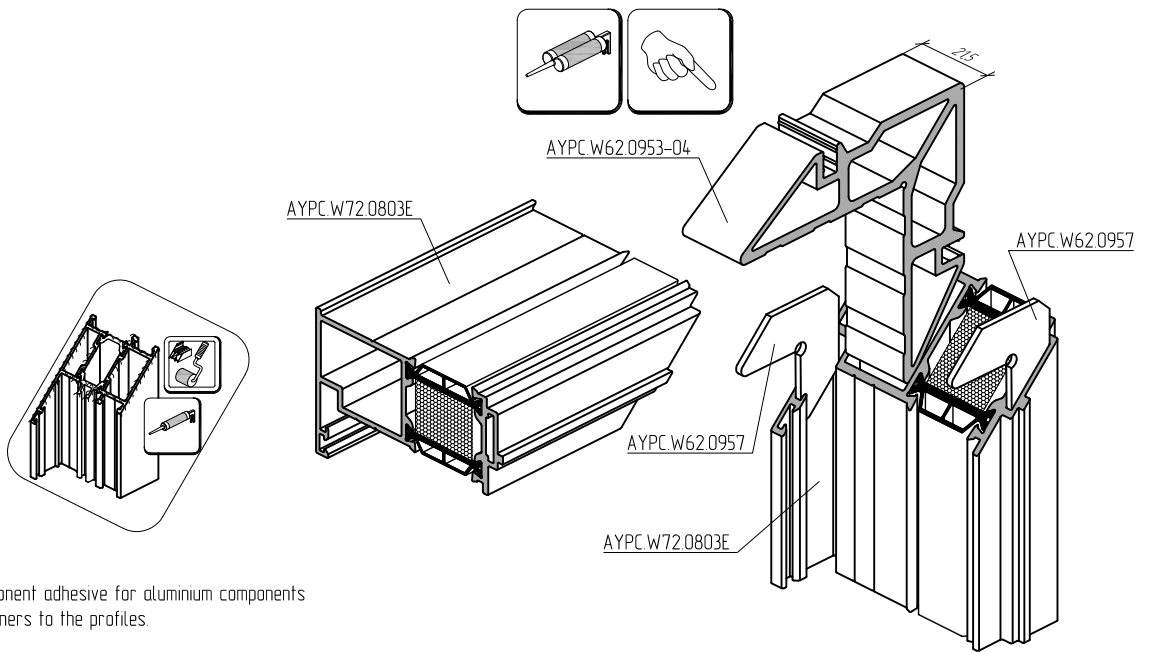
AYPC.W72.0204E and AYPC.W72.0205E profiles corner connection by clamping and using 5x10 pins.



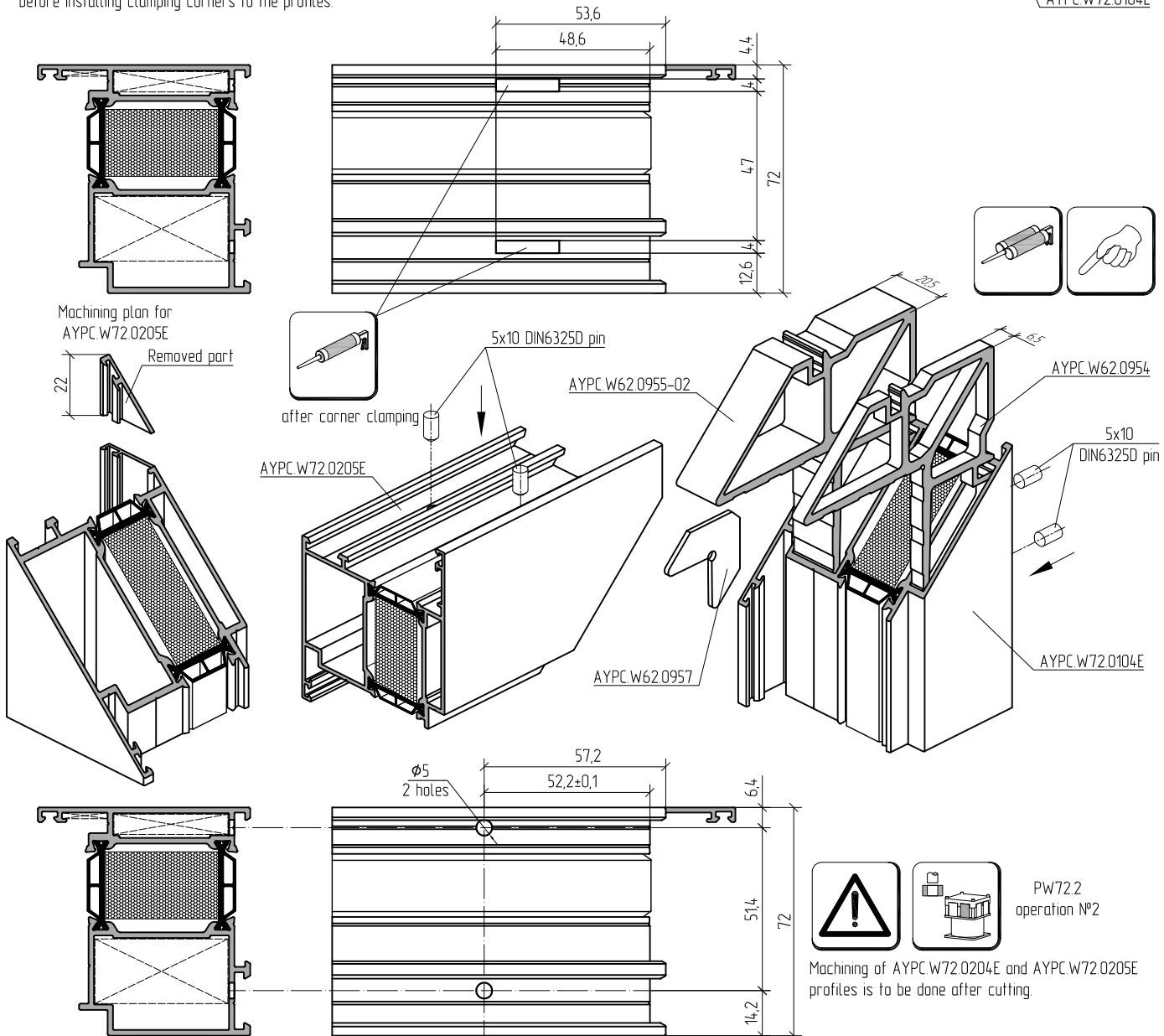
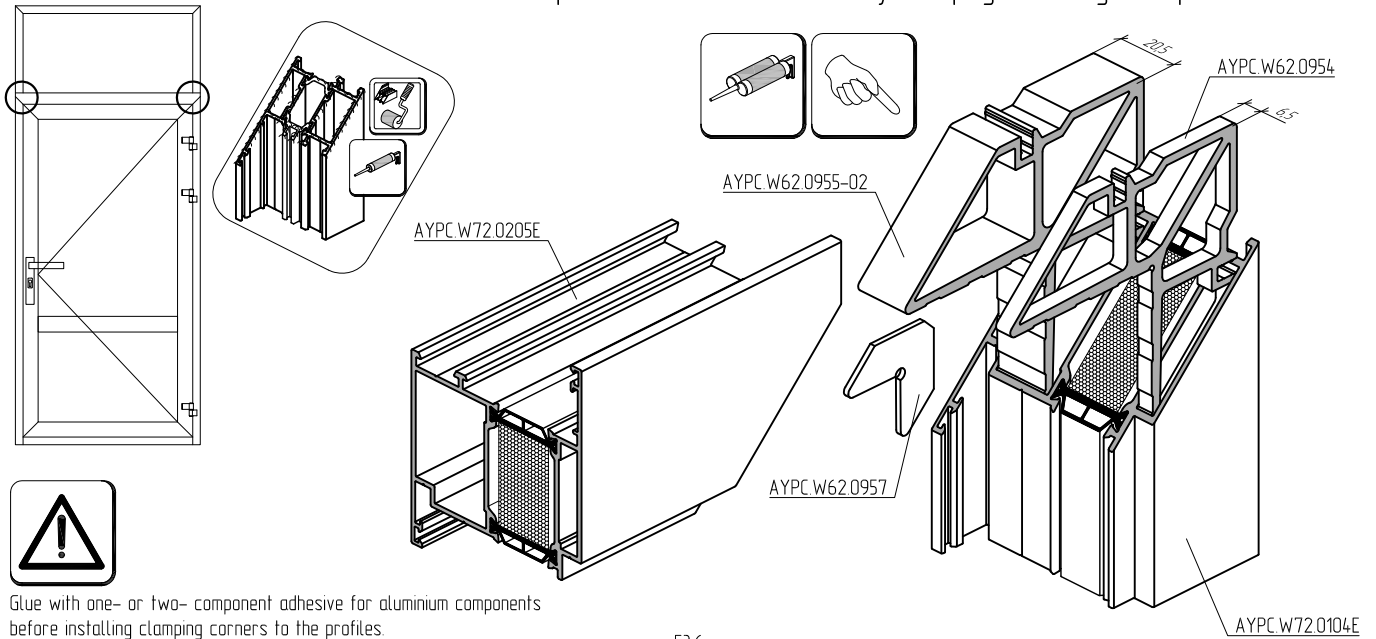
AYPC.W72.0803E profile corner connection by clamping and using 5x10 pins.

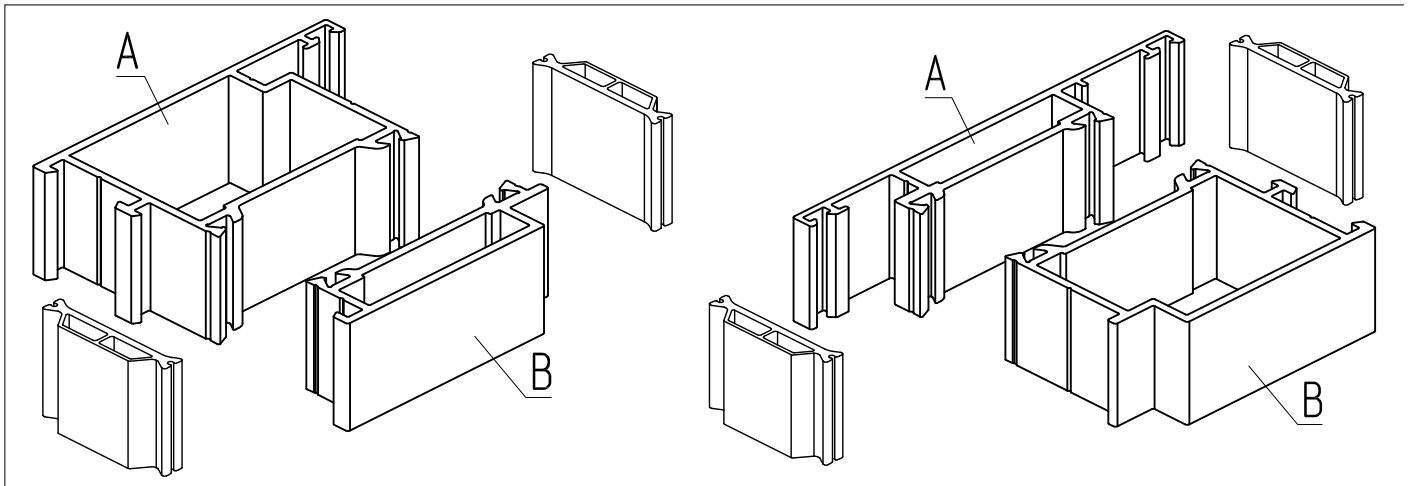


Glue with one- or two- component adhesive for aluminium components before installing clamping corners to the profiles.



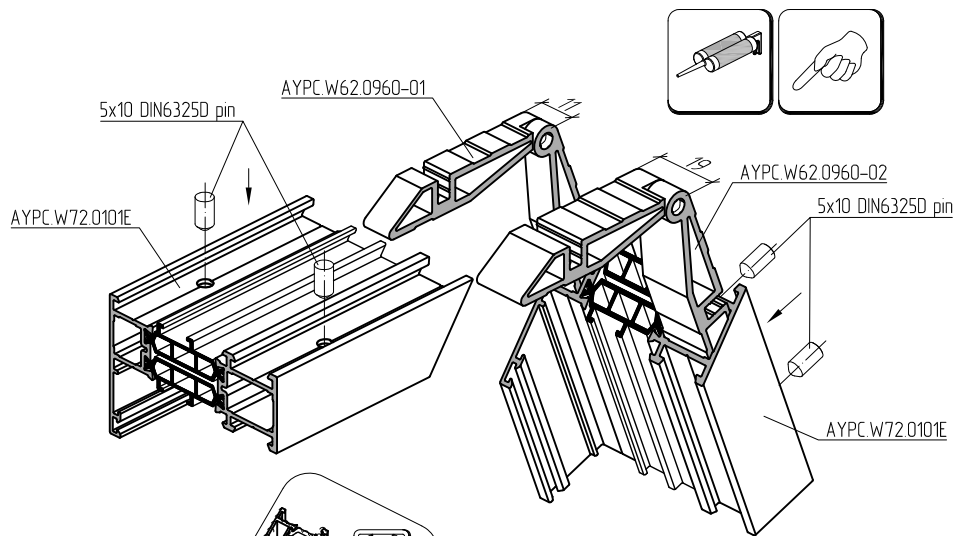
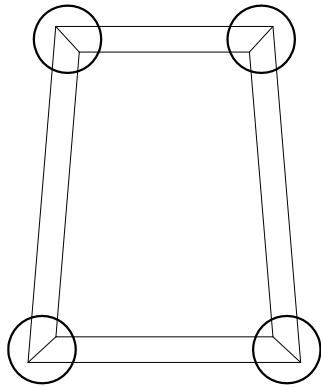
AYPC.W72.0104E u AYPC.W72.0205E profiles corner connection by clamping and using 5x10 pins



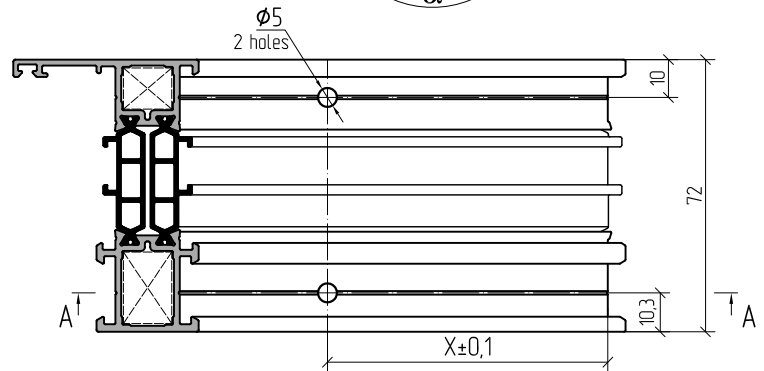
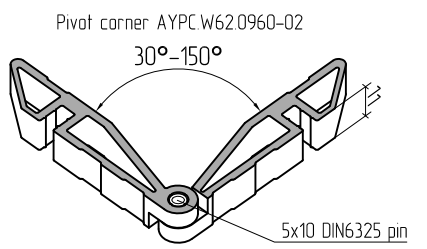
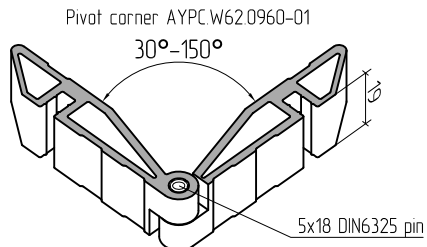
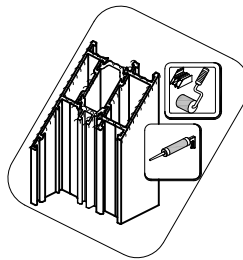


AYPC.W72.0104E, AYPC.W72.0104PE, AYPC.W72.0104NE (Option 1)					
Profile chamber A	AYPC.W62.0955-02	60 pcs	AYPC.W62.0957	200 pcs	
Profile chamber B	AYPC.W62.0954	200 pcs	-	-	
AYPC.W72.0104E, AYPC.W72.0104PE, AYPC.W72.0104NE (Option 2)					
Profile chamber A	AYPC.W62.0954-01	50 pcs	AYPC.W62.0957	200 pcs	
Profile chamber B	AYPC.W62.0954	200 pcs	-	-	
AYPC.W72.0105E, AYPC.W72.0105PE, AYPC.W72.0105NE (Option 1)					
Profile chamber A	AYPC.W62.0954	200 pcs	AYPC.W62.0957	200 pcs	
Profile chamber B	AYPC.W62.0955-02	60 pcs	-	-	
AYPC.W72.0105E, AYPC.W72.0105PE, AYPC.W72.0105NE (Option 2)					
Profile chamber A	AYPC.W62.0954	200 pcs	AYPC.W62.0957	200 pcs	
Profile chamber B	AYPC.W62.0954-01	50 pcs	-	-	
AYPC.W72.0204E, AYPC.W72.0204PE, AYPC.W72.0204NE					
Profile chamber A	AYPC.W62.0954	200 pcs	AYPC.W62.0957	200 pcs	
Profile chamber B	AYPC.W62.0955-02/AYPC.W62.0956	60 pcs/32 pcs	AYPC.W62.0912	120 pcs	
AYPC.W72.0205E, AYPC.W72.0205PE, AYPC.W72.0205NE					
Profile chamber A	AYPC.W62.0955-02/AYPC.W62.0956	60 pcs/32 pcs	AYPC.W62.0912	120 pcs	
Profile chamber B	AYPC.W62.0954	200 pcs	AYPC.W62.0957	200 pcs	
AYPC.W72.0214E, AYPC.W72.0214PE, AYPC.W72.0214NE					
Profile chamber A	AYPC.W62.0954	200 pcs	AYPC.W62.0957	200 pcs	
Profile chamber B	AYPC.W62.0955-02/AYPC.W62.0956	60 pcs/32 pcs	AYPC.W62.0912	120 pcs	
AYPC.W72.0215E, AYPC.W72.0215PE, AYPC.W72.0215NE					
Profile chamber A	AYPC.W62.0955-02/AYPC.W62.0956	60 pcs/32 pcs	AYPC.W62.0912	120 pcs	
Profile chamber B	AYPC.W62.0954	200 pcs	AYPC.W62.0957	200 pcs	
AYPC.W72.0803E, AYPC.W72.0803NE					
Profile chamber A	AYPC.W62.0953-04	60 pcs	-	-	
Profile chamber B	AYPC.W62.0957	200 pcs	-	-	

AYPC.W72.0101E profile corner connection using AYPC.W62.0960-01, AYPC.W62.0960-02 pivot corners and 5x10 pins.

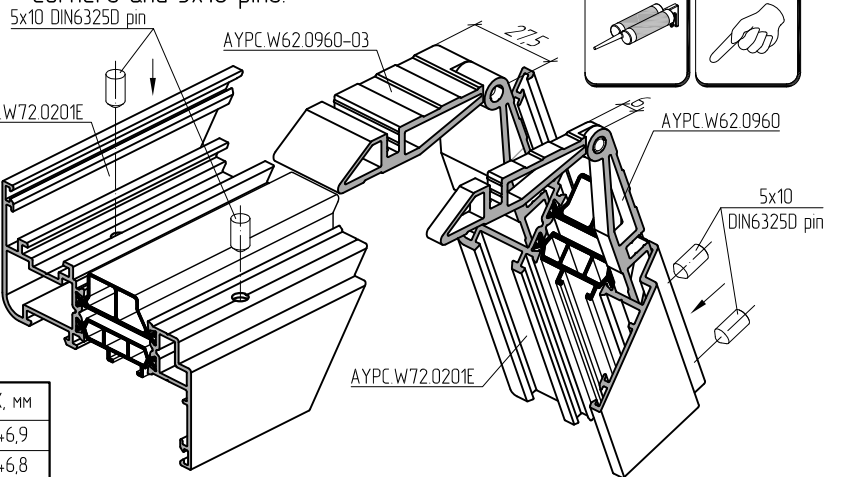
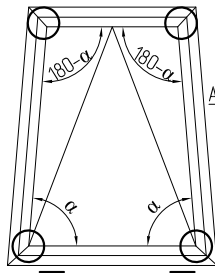
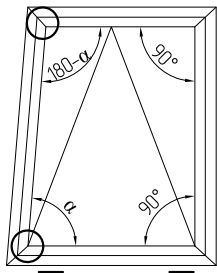


α°	X	α°	X	α°	X	α°	X
30	71,3	61	56,8	92	51,6	123	48,6
31	70,4	62	56,6	93	51,5	124	48,5
32	69,6	63	56,4	94	51,4	125	48,4
33	68,8	64	56,1	95	51,2	126	48,3
34	68,1	65	55,9	96	51,1	127	48,3
35	67,3	66	55,7	97	51,0	128	48,2
36	66,7	67	55,5	98	50,9	129	48,1
37	66,0	68	55,3	99	50,8	130	48,0
38	65,4	69	55,1	100	50,7	131	48,0
39	64,9	70	54,9	101	50,6	132	47,9
40	64,3	71	54,7	102	50,5	133	47,8
41	63,8	72	54,5	103	50,4	134	47,7
42	63,3	73	54,3	104	50,3	135	47,7
43	62,8	74	54,2	105	50,2	136	47,6
44	62,4	75	54,0	106	50,1	137	47,5
45	61,9	76	53,8	107	50,0	138	47,4
46	61,5	77	53,7	108	49,9	139	47,4
47	61,1	78	53,5	109	49,8	140	47,3
48	60,7	79	53,4	110	49,7	141	47,2
49	60,4	80	53,2	111	49,6	142	47,2
50	60,0	81	53,1	112	49,5	143	47,1
51	59,7	82	52,9	113	49,4	144	47,0
52	59,3	83	52,8	114	49,3	145	47,0
53	59,0	84	52,6	115	49,2	146	46,9
54	58,7	85	52,5	116	49,2	147	46,8
55	58,4	86	52,4	117	49,1	148	46,7
56	58,1	87	52,2	118	49,0	149	46,7
57	57,9	88	52,1	119	48,9	150	46,6
58	57,6	89	52,0	120	48,8		
59	57,3	90	51,8	121	48,7		
60	57,1	91	51,7	122	48,7		

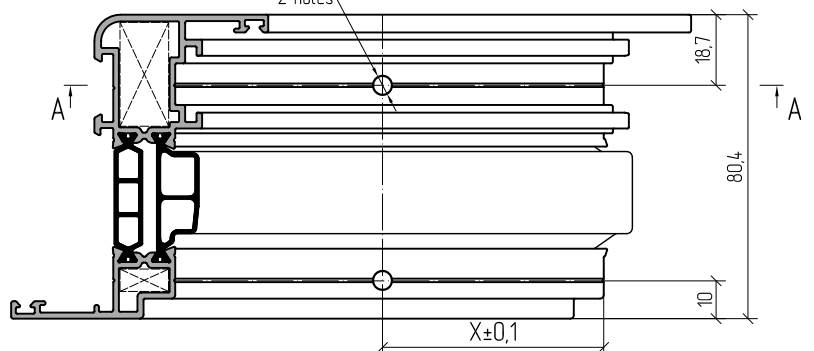
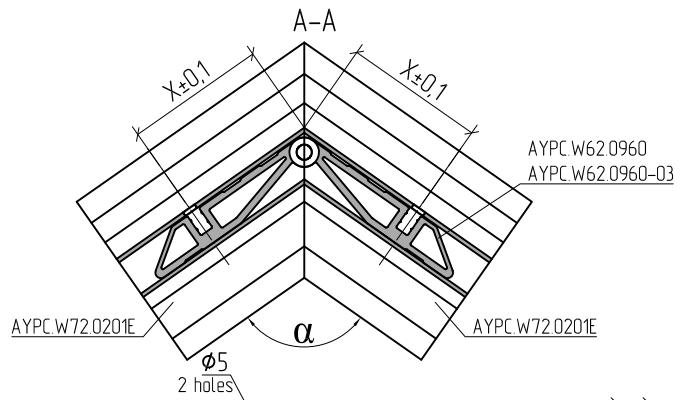
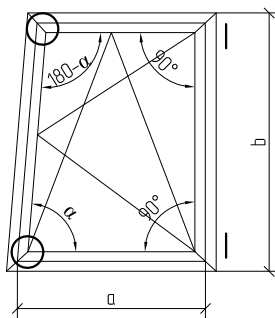
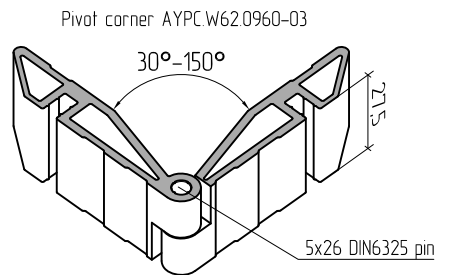
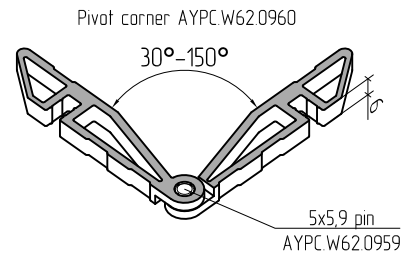
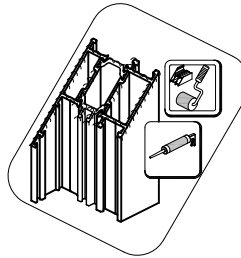


Glue with one- or two- component adhesive for aluminium components before installing clamping corners to the profiles.

AYPC.W72.0201E and AYPC.W72.0221E profile corner connectio using AYPC.W62.0960, AYPC.W62.0960-03 pivot corners and 5x10 pins.



α°	X, mm	α°	X, mm	α°	X, mm	α°	X, mm
80	53,1	102	50,4	124	48,4	146	46,9
81	52,9	103	50,3	125	48,4	147	46,8
82	52,8	104	50,2	126	48,3	148	46,7
83	52,7	105	50,1	127	48,2	149	46,7
84	52,5	106	50,0	128	48,1	150	46,6
85	52,4	107	49,9	129	48,1		
86	52,2	108	49,8	130	48,0		
87	52,1	109	49,7	131	47,9		
88	52,0	110	49,6	132	47,8		
89	51,9	111	49,5	133	47,8		
90	51,7	112	49,4	134	47,7		
91	51,6	113	49,4	135	47,6		
92	51,5	114	49,3	136	47,5		
93	51,4	115	49,2	137	47,5		
94	51,3	116	49,1	138	47,4		
95	51,2	117	49,0	139	47,3		
96	51,0	118	48,9	140	47,3		
97	50,9	119	48,8	141	47,2		
98	50,8	120	48,8	142	47,1		
99	50,7	121	48,7	143	47,1		
100	50,6	122	48,6	144	47,0		
101	50,5	123	48,5	145	46,9		

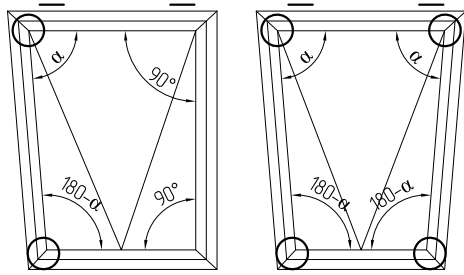


Given that the sash width "a" is not higher than 0,5 of frame height "b" Upon condition that hardware installation is possible.

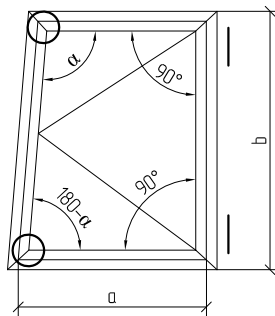


Glue with one- or two- component adhesive for aluminium components before installing clamping corners to the profiles.

AYPC.W72.0201E and AYPC.W72.0221E profile corner connection using AYPC.W62.0960, AYPC.W62.0960-03 pivot corners and 5x10 pins.



α°	X, MM	α°	X, MM	α	X, MM	α	X, MM
80	53,1	102	50,4	124	48,4	146	46,9
81	52,9	103	50,3	125	48,4	147	46,8
82	52,8	104	50,2	126	48,3	148	46,7
83	52,7	105	50,1	127	48,2	149	46,7
84	52,5	106	50,0	128	48,1	150	46,6
85	52,4	107	49,9	129	48,1		
86	52,2	108	49,8	130	48,0		
87	52,1	109	49,7	131	47,9		
88	52,0	110	49,6	132	47,8		
89	51,9	111	49,5	133	47,8		
90	51,7	112	49,4	134	47,7		
91	51,6	113	49,4	135	47,6		
92	51,5	114	49,3	136	47,5		
93	51,4	115	49,2	137	47,5		
94	51,3	116	49,1	138	47,4		
95	51,2	117	49,0	139	47,3		
96	51,0	118	48,9	140	47,3		
97	50,9	119	48,8	141	47,2		
98	50,8	120	48,8	142	47,1		
99	50,7	121	48,7	143	47,1		
100	50,6	122	48,6	144	47,0		
101	50,5	123	48,5	145	46,9		

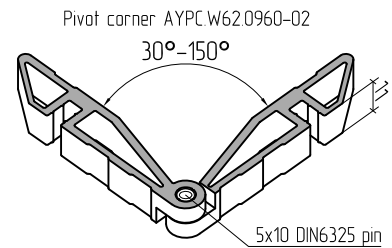
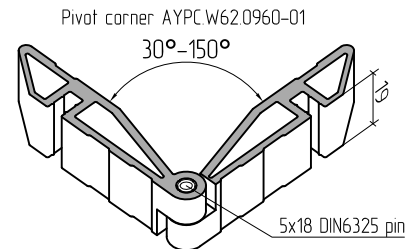
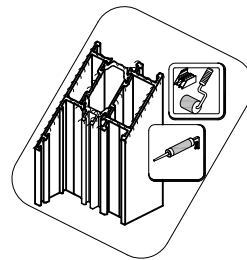
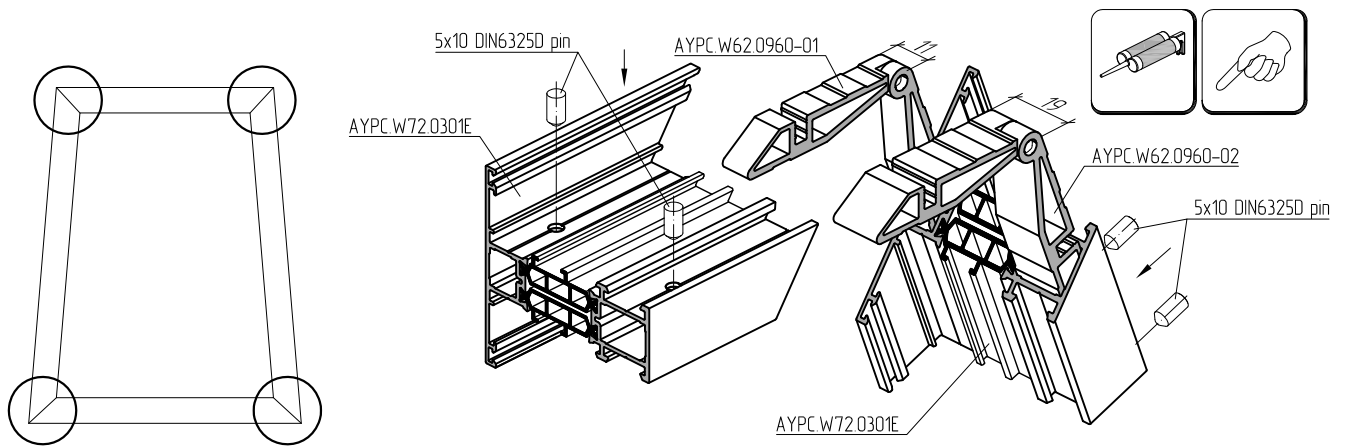


α°	X, MM	α°	X, MM	α°	X, MM	α°	X, MM
30	71,0	61	56,7	92	51,5	123	48,5
31	70,1	62	56,4	93	51,4	124	48,4
32	69,3	63	56,2	94	51,3	125	48,4
33	68,5	64	56,0	95	51,2	126	48,3
34	67,7	65	55,8	96	51,0	127	48,2
35	67,0	66	55,5	97	50,9	128	48,1
36	66,4	67	55,3	98	50,8	129	48,1
37	65,7	68	55,1	99	50,7	130	48,0
38	65,1	69	54,9	100	50,6	131	47,9
39	64,6	70	54,8	101	50,5	132	47,8
40	64,0	71	54,6	102	50,4	133	47,8
41	63,5	72	54,4	103	50,3	134	47,7
42	63,0	73	54,2	104	50,2	135	47,6
43	62,6	74	54,0	105	50,1	136	47,5
44	62,1	75	53,9	106	50,0	137	47,5
45	61,7	76	53,7	107	49,9	138	47,4
46	61,3	77	53,6	108	49,8	139	47,3
47	60,9	78	53,4	109	49,7	140	47,3
48	60,5	79	53,2	110	49,6	141	47,2
49	60,1	80	53,1	111	49,5	142	47,1
50	59,8	81	52,9	112	49,4	143	47,1
51	59,5	82	52,8	113	49,4	144	47,0
52	59,1	83	52,7	114	49,3	145	46,9
53	58,8	84	52,5	115	49,2	146	46,9
54	58,5	85	52,4	116	49,1	147	46,8
55	58,2	86	52,2	117	49,0	148	46,7
56	57,9	87	52,1	118	48,9	149	46,7
57	57,7	88	52,0	119	48,8	150	46,6
58	57,4	89	51,9	120	48,8		
59	57,1	90	51,7	121	48,7		
60	56,9	91	51,6	122	48,6		

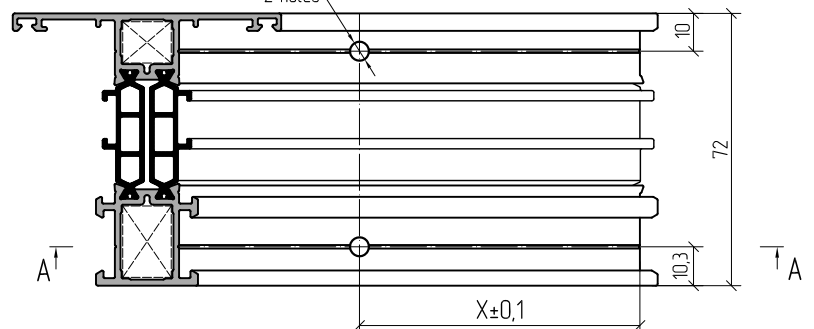
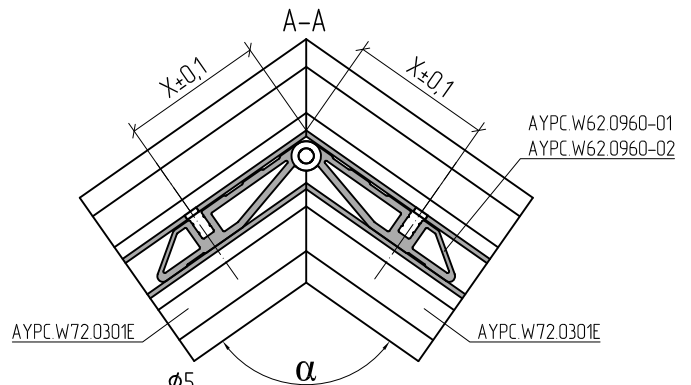


Given that the sash width "a" is not higher than 0,5 of frame height "b". Upon condition that hardware installation is possible.

AYPC.W72.0301E profile corner connection using AYPC.W62.0960-01, AYPC.W62.0960-02 pivot corners and 5x10 pins.

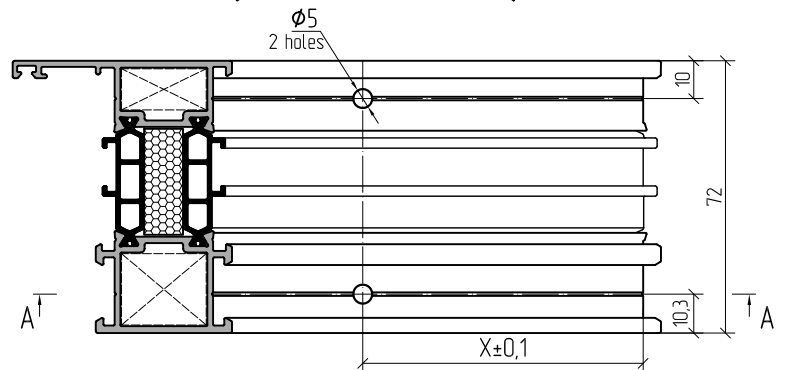
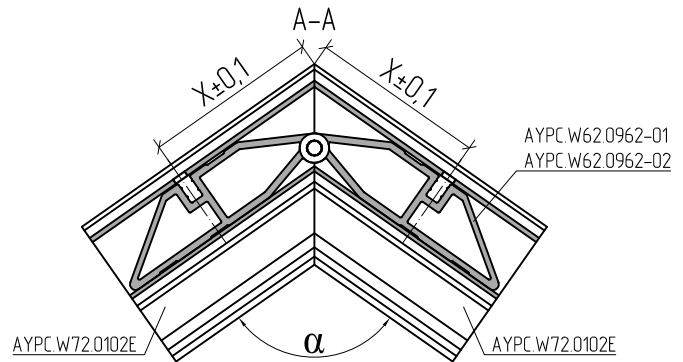
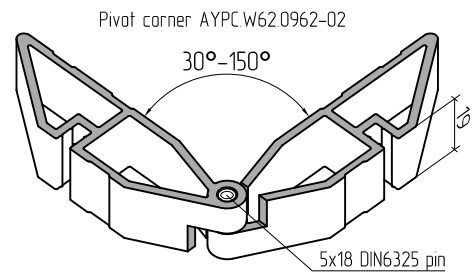
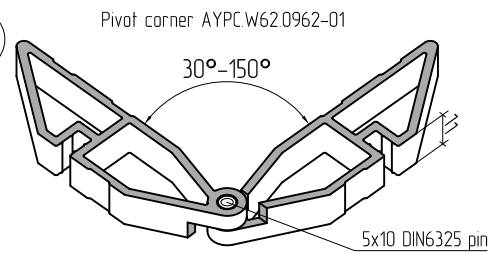
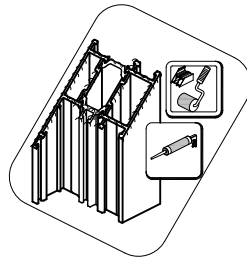
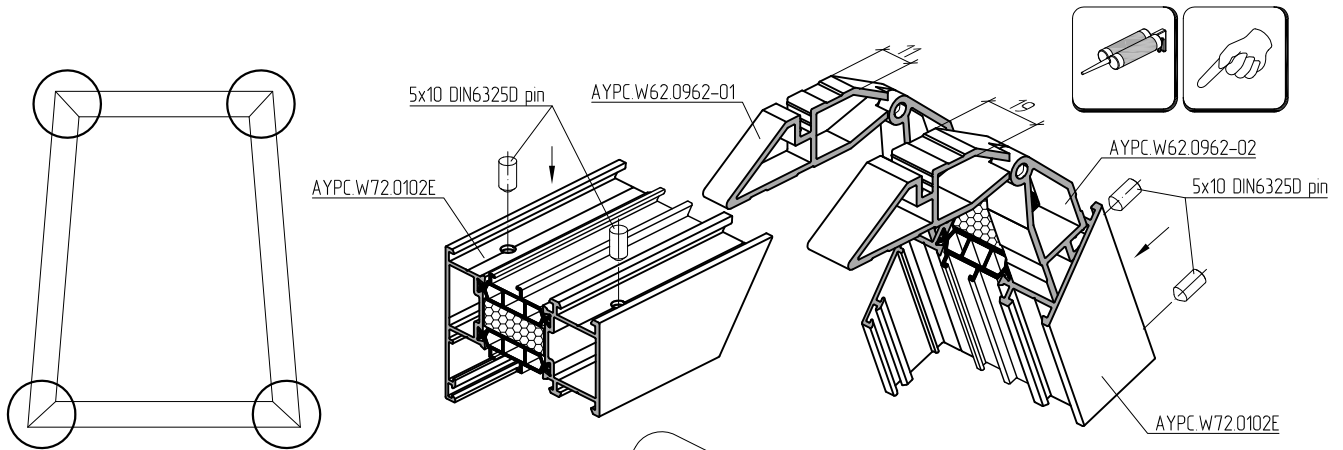


α°	X	α°	X	α°	X	α°	X
30	71,3	61	56,8	92	51,6	123	48,6
31	70,4	62	56,6	93	51,5	124	48,5
32	69,6	63	56,4	94	51,4	125	48,4
33	68,8	64	56,1	95	51,2	126	48,3
34	68,1	65	55,9	96	51,1	127	48,3
35	67,3	66	55,7	97	51,0	128	48,2
36	66,7	67	55,5	98	50,9	129	48,1
37	66,0	68	55,3	99	50,8	130	48,0
38	65,4	69	55,1	100	50,7	131	48,0
39	64,9	70	54,9	101	50,6	132	47,9
40	64,3	71	54,7	102	50,5	133	47,8
41	63,8	72	54,5	103	50,4	134	47,7
42	63,3	73	54,3	104	50,3	135	47,7
43	62,8	74	54,2	105	50,2	136	47,6
44	62,4	75	54,0	106	50,1	137	47,5
45	61,9	76	53,8	107	50,0	138	47,4
46	61,5	77	53,7	108	49,9	139	47,4
47	61,1	78	53,5	109	49,8	140	47,3
48	60,7	79	53,4	110	49,7	141	47,2
49	60,4	80	53,2	111	49,6	142	47,2
50	60,0	81	53,1	112	49,5	143	47,1
51	59,7	82	52,9	113	49,4	144	47,0
52	59,3	83	52,8	114	49,3	145	47,0
53	59,0	84	52,6	115	49,2	146	46,9
54	58,7	85	52,5	116	49,2	147	46,8
55	58,4	86	52,4	117	49,1	148	46,7
56	58,1	87	52,2	118	49,0	149	46,7
57	57,9	88	52,1	119	48,9	150	46,6
58	57,6	89	52,0	120	48,8		
59	57,3	90	51,8	121	48,7		
60	57,1	91	51,7	122	48,7		



Glue with one- or two- component adhesive for aluminium components before installing clamping corners to the profiles.

AYPC.W72.0102E profile corner connection using AYPC.W62.0962-01, AYPC.W62.0962-02 pivot corners and 5x10 pins.

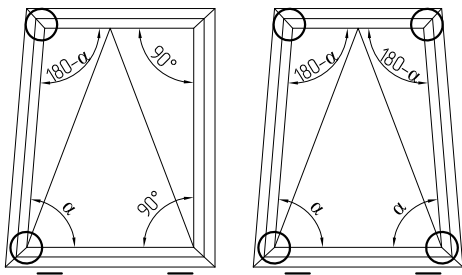


α°	X	α°	X	α°	X	α°	X
30	115,0	61	76,7	92	62,9	123	54,9
31	112,6	62	76,1	93	62,6	124	54,7
32	110,4	63	75,4	94	62,3	125	54,5
33	108,3	64	74,9	95	62,0	126	54,3
34	106,3	65	74,3	96	61,7	127	54,1
35	104,5	66	73,7	97	61,4	128	53,9
36	102,7	67	73,2	98	61,1	129	53,7
37	101,0	68	72,6	99	60,8	130	53,5
38	99,4	69	72,1	100	60,5	131	53,3
39	97,9	70	71,6	101	60,2	132	53,1
40	96,5	71	71,1	102	60,0	133	52,9
41	95,1	72	70,6	103	59,7	134	52,7
42	93,8	73	70,2	104	59,4	135	52,5
43	92,5	74	69,7	105	59,2	136	52,3
44	91,3	75	69,3	106	58,9	137	52,1
45	90,2	76	68,8	107	58,6	138	51,9
46	89,1	77	68,4	108	58,4	139	51,7
47	88,0	78	68,0	109	58,1	140	51,6
48	87,0	79	67,6	110	57,9	141	51,4
49	86,0	80	67,2	111	57,6	142	51,2
50	85,1	81	66,8	112	57,4	143	51,0
51	84,2	82	66,4	113	57,2	144	50,8
52	83,3	83	66,0	114	56,9	145	50,6
53	82,5	84	65,6	115	56,7	146	50,5
54	81,7	85	65,3	116	56,5	147	50,3
55	80,9	86	64,9	117	56,2	148	50,1
56	80,1	87	64,6	118	56,0	149	49,9
57	79,4	88	64,2	119	55,8	150	49,7
58	78,7	89	63,9	120	55,6		
59	78,0	90	63,5	121	55,4		
60	77,3	91	63,2	122	55,1		

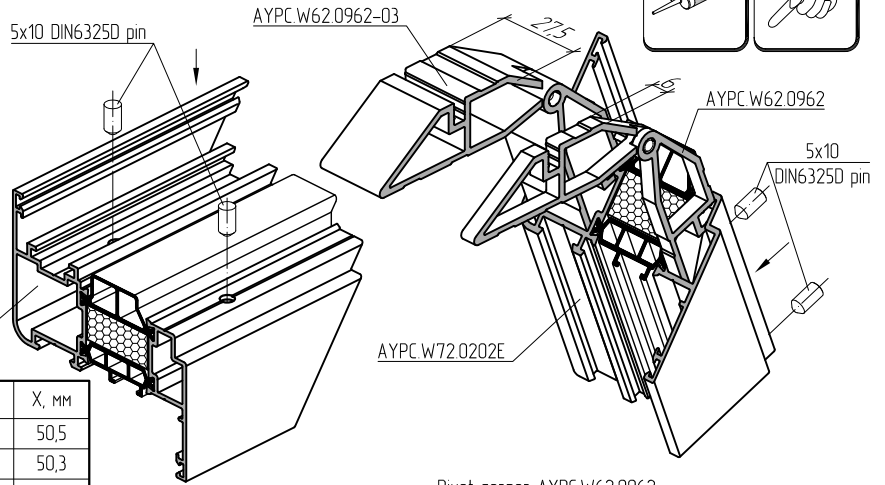


Glue with one- or two- component adhesive for aluminium components before installing clamping corners to the profiles.

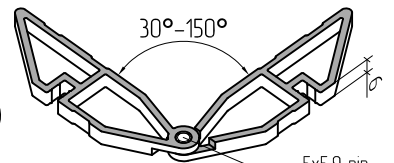
AYPC.W72.0202E and AYPC.W72.0222E profile corner connection using AYPC.W62.0962, AYPC.W62.0962-03 pivot corners and 5x10 pins.



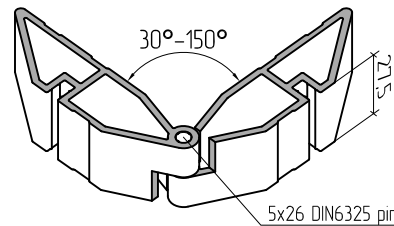
AYPC.W72.0202E



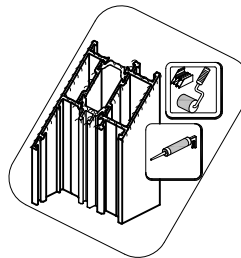
Pivot corner AYPC.W62.0962



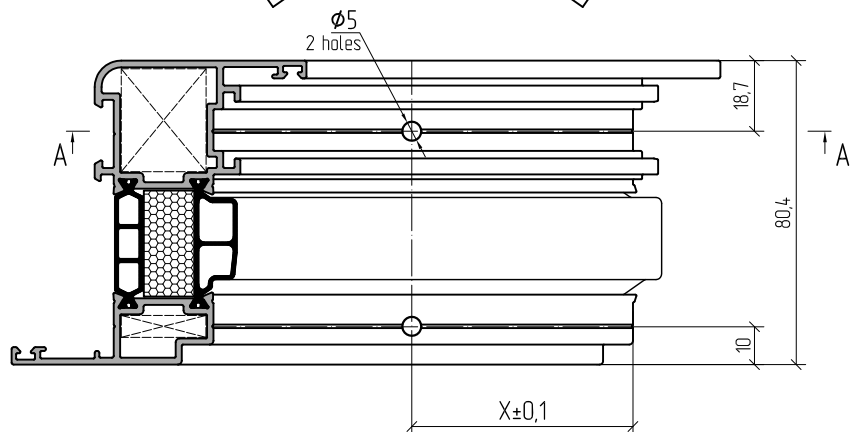
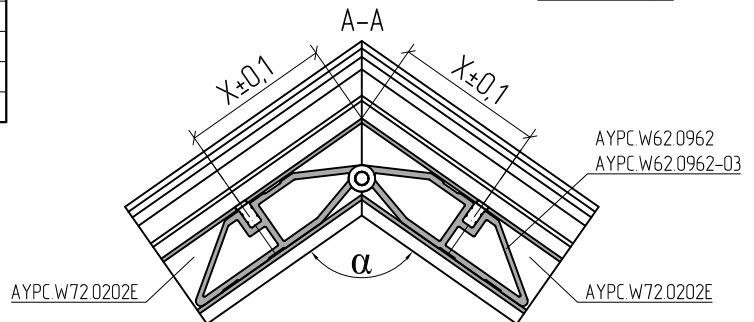
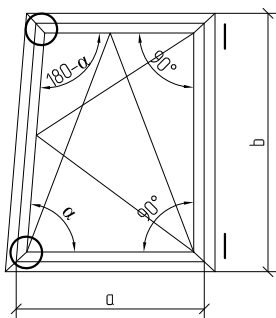
Pivot corner AYPC.W62.0959



5x26 DIN6325 pin



α°	X, MM	α°	X, MM	α°	X, MM	α°	X, MM
80	67,4	102	60,1	124	54,8	146	50,5
81	67,0	103	59,8	125	54,6	147	50,3
82	66,6	104	59,6	126	54,4	148	50,2
83	66,2	105	59,3	127	54,2	149	50,0
84	65,8	106	59,0	128	54,0	150	49,8
85	65,5	107	58,8	129	53,8		
86	65,1	108	58,5	130	53,6		
87	64,8	109	58,3	131	53,4		
88	64,4	110	58,0	132	53,2		
89	64,1	111	57,8	133	53,0		
90	63,7	112	57,5	134	52,8		
91	63,4	113	57,3	135	52,6		
92	63,1	114	57,1	136	52,4		
93	62,8	115	56,8	137	52,2		
94	62,5	116	56,6	138	52,0		
95	62,1	117	56,4	139	51,8		
96	61,8	118	56,1	140	51,6		
97	61,5	119	55,9	141	51,4		
98	61,3	120	55,7	142	51,3		
99	61,0	121	55,5	143	51,1		
100	60,7	122	55,3	144	50,9		
101	60,4	123	55,0	145	50,7		

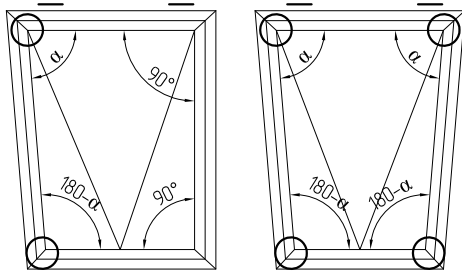


Given that the sash width "a" is not higher than 0,5 of frame height "b". Upon condition that hardware installation is possible.

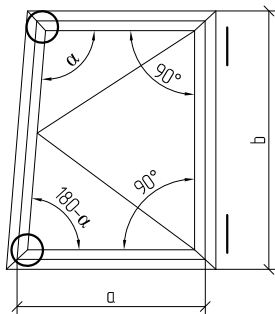


Glue with one- or two- component adhesive for aluminium components before installing clamping corners to the profiles

AYPC.W72.0202E and AYPC.W72.0222E profile corner connection using AYPC.W62.0962, AYPC.W62.0962-03 pivot corners and 5x10 pins.



α°	X, MM	α°	X, MM	α°	X, MM	α°	X, MM
80	67,4	102	60,1	124	54,8	146	50,5
81	67,0	103	59,8	125	54,6	147	50,3
82	66,6	104	59,6	126	54,4	148	50,2
83	66,2	105	59,3	127	54,2	149	50,0
84	65,8	106	59,0	128	54,0	150	49,8
85	65,5	107	58,8	129	53,8		
86	65,1	108	58,5	130	53,6		
87	64,8	109	58,3	131	53,4		
88	64,4	110	58,0	132	53,2		
89	64,1	111	57,8	133	53,0		
90	63,7	112	57,5	134	52,8		
91	63,4	113	57,3	135	52,6		
92	63,1	114	57,1	136	52,4		
93	62,8	115	56,8	137	52,2		
94	62,5	116	56,6	138	52,0		
95	62,1	117	56,4	139	51,8		
96	61,8	118	56,1	140	51,6		
97	61,5	119	55,9	141	51,4		
98	61,3	120	55,7	142	51,3		
99	61,0	121	55,5	143	51,1		
100	60,7	122	55,3	144	50,9		
101	60,4	123	55,0	145	50,7		

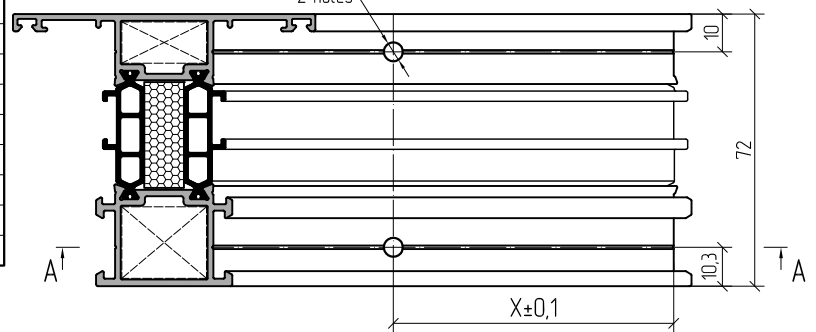
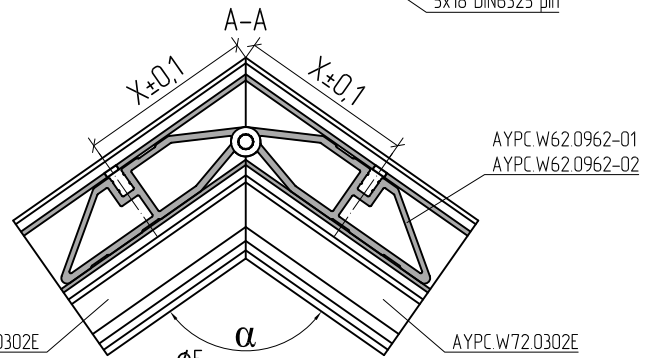
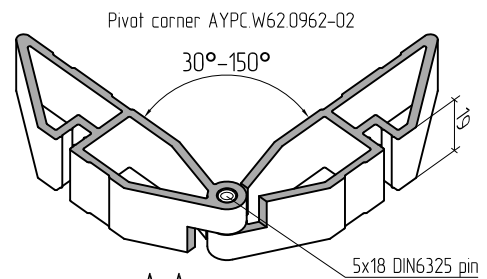
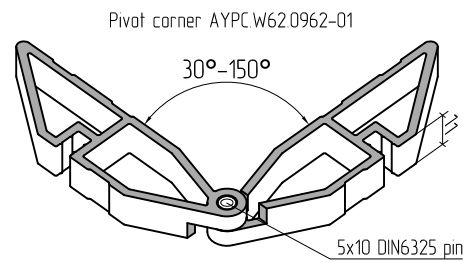
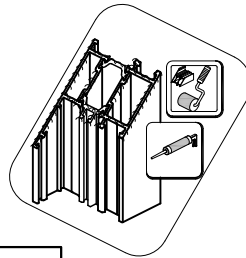
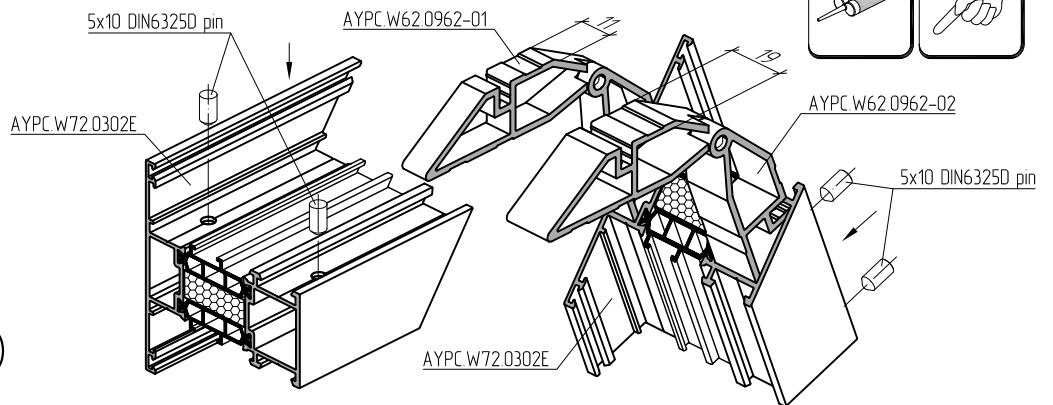
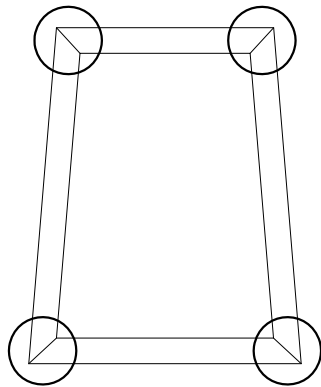


α°	X, MM	α°	X, MM	α°	X, MM	α°	X, MM
30	115,8	61	77,0	92	63,1	123	55,0
31	113,4	62	76,4	93	62,8	124	54,8
32	111,1	63	75,8	94	62,5	125	54,6
33	109,0	64	75,2	95	62,1	126	54,4
34	107,0	65	74,6	96	61,8	127	54,2
35	105,1	66	74,0	97	61,5	128	54,0
36	103,3	67	73,5	98	61,3	129	53,8
37	101,6	68	72,9	99	61,0	130	53,6
38	100,0	69	72,4	100	60,7	131	53,4
39	98,5	70	71,9	101	60,4	132	53,2
40	97,0	71	71,4	102	60,1	133	53,0
41	95,6	72	70,9	103	59,8	134	52,8
42	94,3	73	70,4	104	59,6	135	52,6
43	93,0	74	70,0	105	59,3	136	52,4
44	91,8	75	69,5	106	59,0	137	52,2
45	90,7	76	69,1	107	58,8	138	52,0
46	89,6	77	68,6	108	58,5	139	51,8
47	88,5	78	68,2	109	58,3	140	51,6
48	87,5	79	67,8	110	58,0	141	51,4
49	86,5	80	67,4	111	57,8	142	51,3
50	85,5	81	67,0	112	57,5	143	51,1
51	84,6	82	66,6	113	57,3	144	50,9
52	83,7	83	66,2	114	57,1	145	50,7
53	82,9	84	65,8	115	56,8	146	50,5
54	82,1	85	65,5	116	56,6	147	50,3
55	81,3	86	65,1	117	56,4	148	50,2
56	80,5	87	64,8	118	56,1	149	50,0
57	79,8	88	64,4	119	55,9	150	49,8
58	79,0	89	64,1	120	55,7		
59	78,4	90	63,7	121	55,5		
60	77,7	91	63,4	122	55,3		



Given that the sash width "a" is not higher than 0,5 of frame height "b". Upon condition that hardware installation is possible.

AYPC.W72.0302E profile corner connection using AYPC.W62.0962-01, AYPC.W62.0962-02 pivot corners and 5x10 pins.

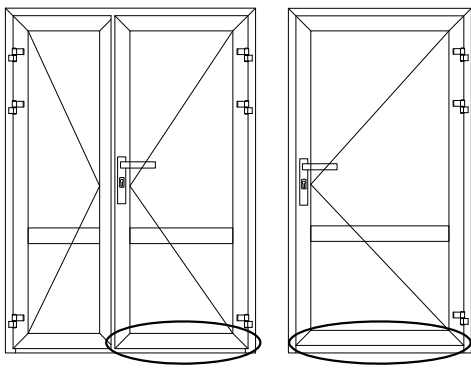


α°	X	α°	X	α°	X	α°	X
30	115,0	61	76,7	92	62,9	123	54,9
31	112,6	62	76,1	93	62,6	124	54,7
32	110,4	63	75,4	94	62,3	125	54,5
33	108,3	64	74,9	95	62,0	126	54,3
34	106,3	65	74,3	96	61,7	127	54,1
35	104,5	66	73,7	97	61,4	128	53,9
36	102,7	67	73,2	98	61,1	129	53,7
37	101,0	68	72,6	99	60,8	130	53,5
38	99,4	69	72,1	100	60,5	131	53,3
39	97,9	70	71,6	101	60,2	132	53,1
40	96,5	71	71,1	102	60,0	133	52,9
41	95,1	72	70,6	103	59,7	134	52,7
42	93,8	73	70,2	104	59,4	135	52,5
43	92,5	74	69,7	105	59,2	136	52,3
44	91,3	75	69,3	106	58,9	137	52,1
45	90,2	76	68,8	107	58,6	138	51,9
46	89,1	77	68,4	108	58,4	139	51,7
47	88,0	78	68,0	109	58,1	140	51,6
48	87,0	79	67,6	110	57,9	141	51,4
49	86,0	80	67,2	111	57,6	142	51,2
50	85,1	81	66,8	112	57,4	143	51,0
51	84,2	82	66,4	113	57,2	144	50,8
52	83,3	83	66,0	114	56,9	145	50,6
53	82,5	84	65,6	115	56,7	146	50,5
54	81,7	85	65,3	116	56,5	147	50,3
55	80,9	86	64,9	117	56,2	148	50,1
56	80,1	87	64,6	118	56,0	149	49,9
57	79,4	88	64,2	119	55,8	150	49,7
58	78,7	89	63,9	120	55,6		
59	78,0	90	63,5	121	55,4		
60	77,3	91	63,2	122	55,1		

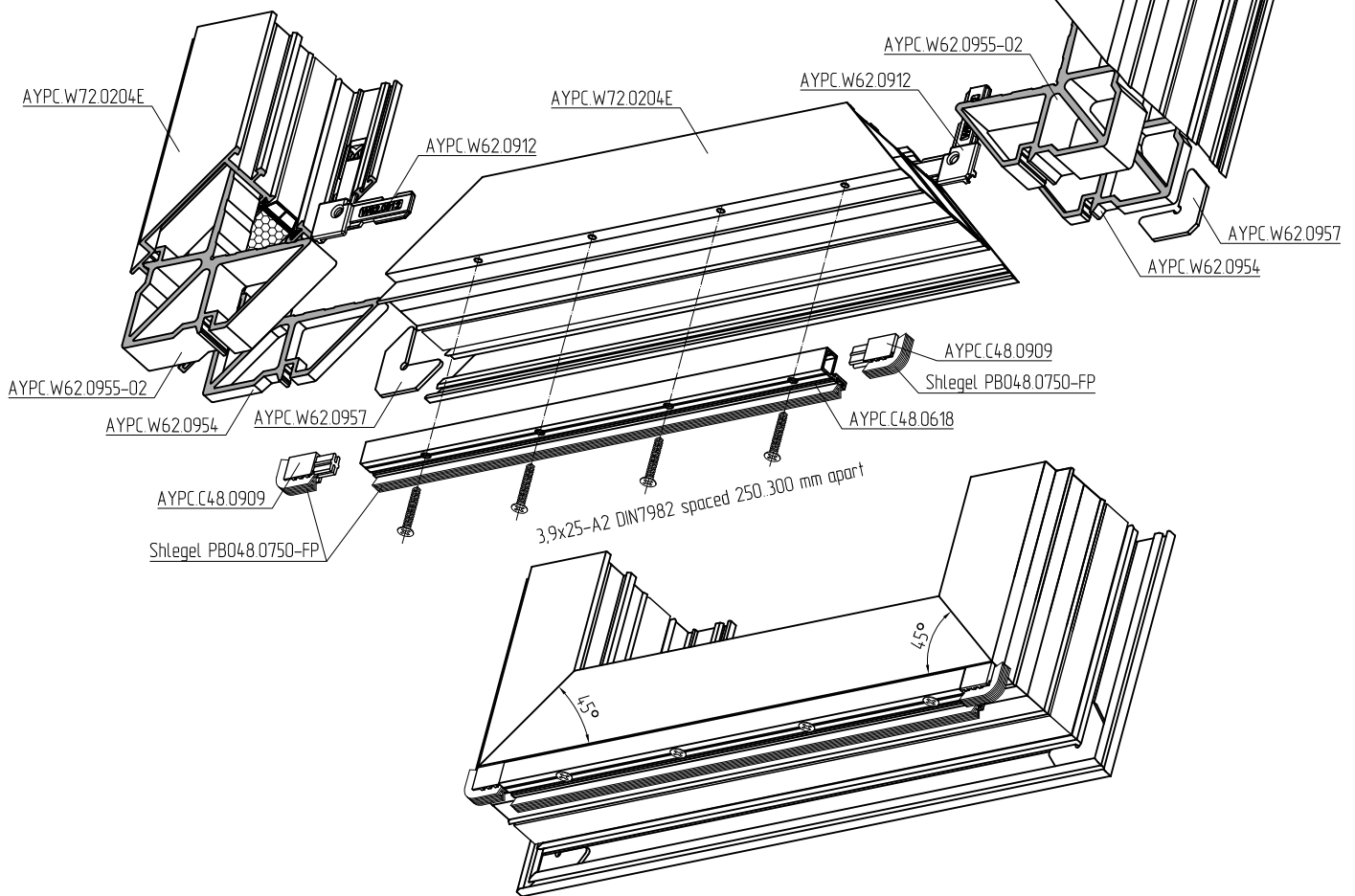
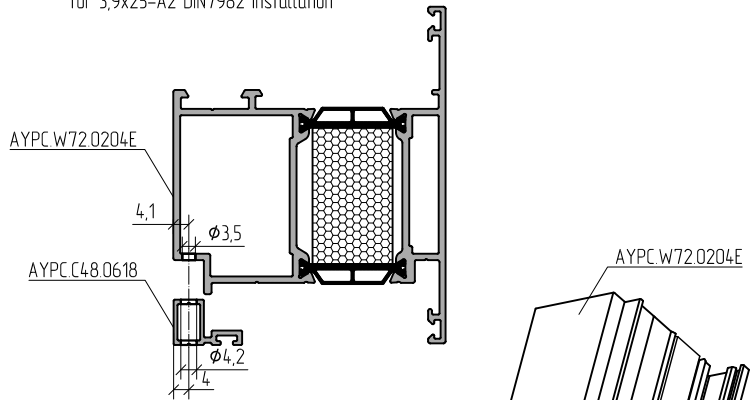


Glue with one- or two- component adhesive for aluminium components before installing clamping corners to the profiles

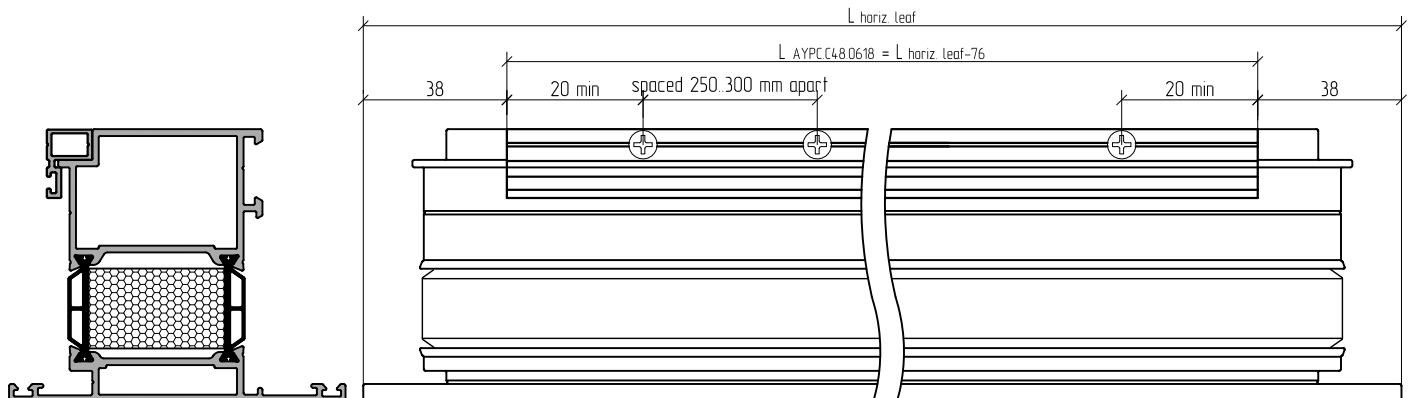
Active door leaf bottom part machining and assemblage. Exterior opening double and single door



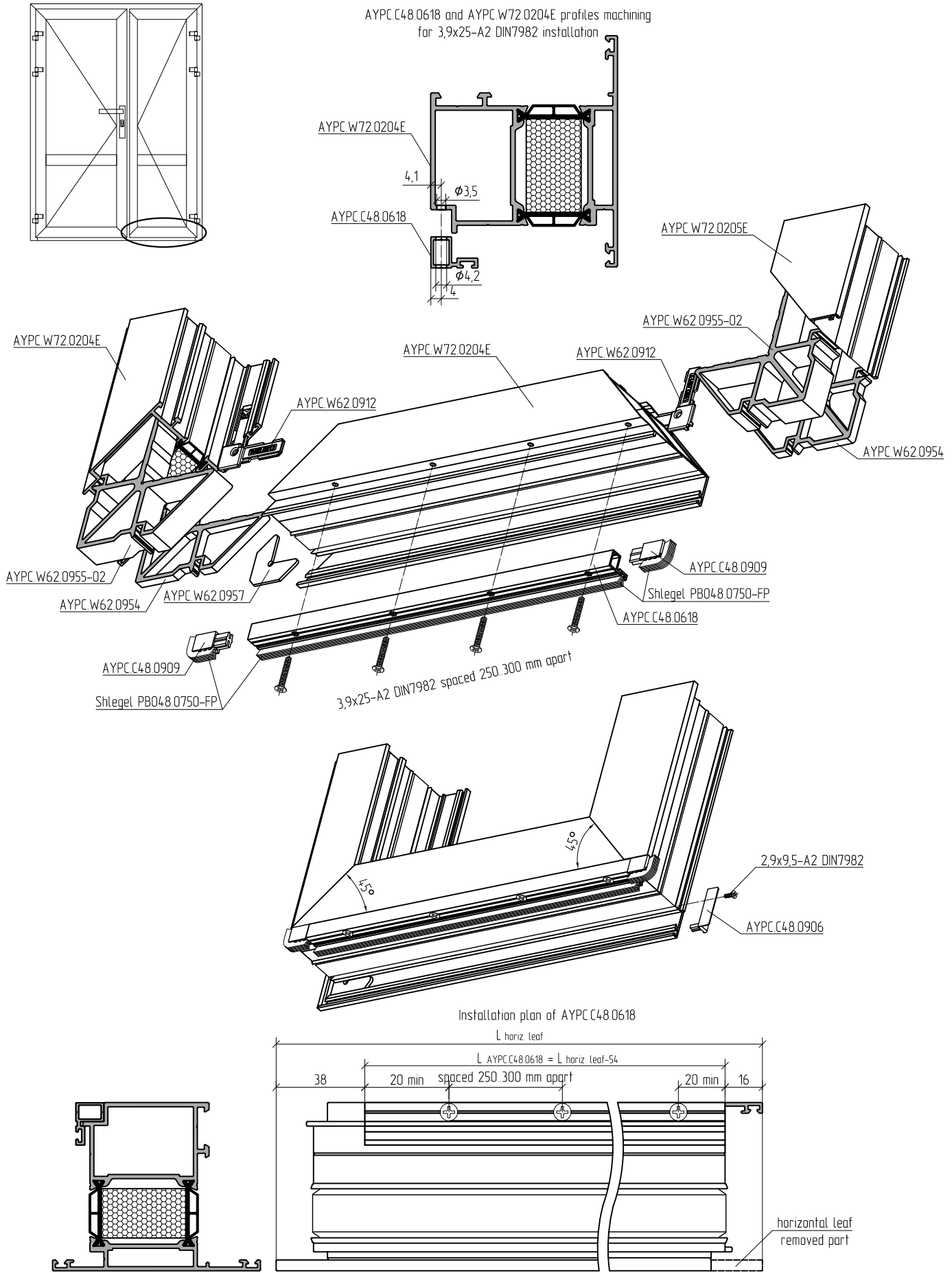
AYPC.C48.0618 and AYPC.W72.0204E profiles machining for 3,9x25-A2 DIN7982 installation



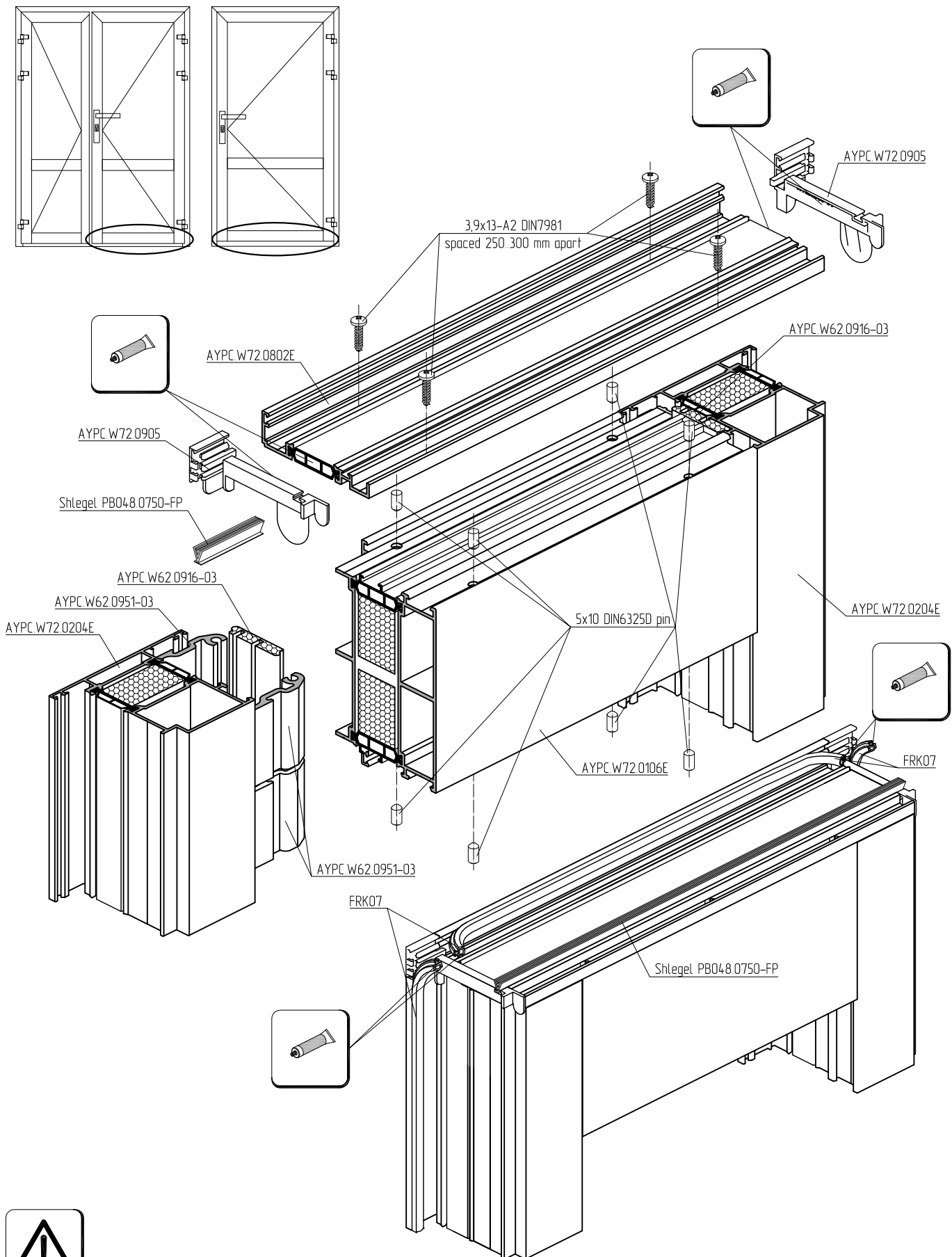
Installation plan of AYPC.C48.0618



Passive door leaf bottom part machining and assemblage. Exterior opening double door. Without double casement profile

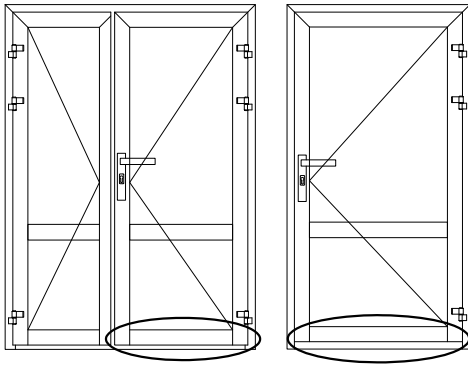


Active door leaf bottom part profiles machining and assemblage. Exterior opening double and single door with basement.

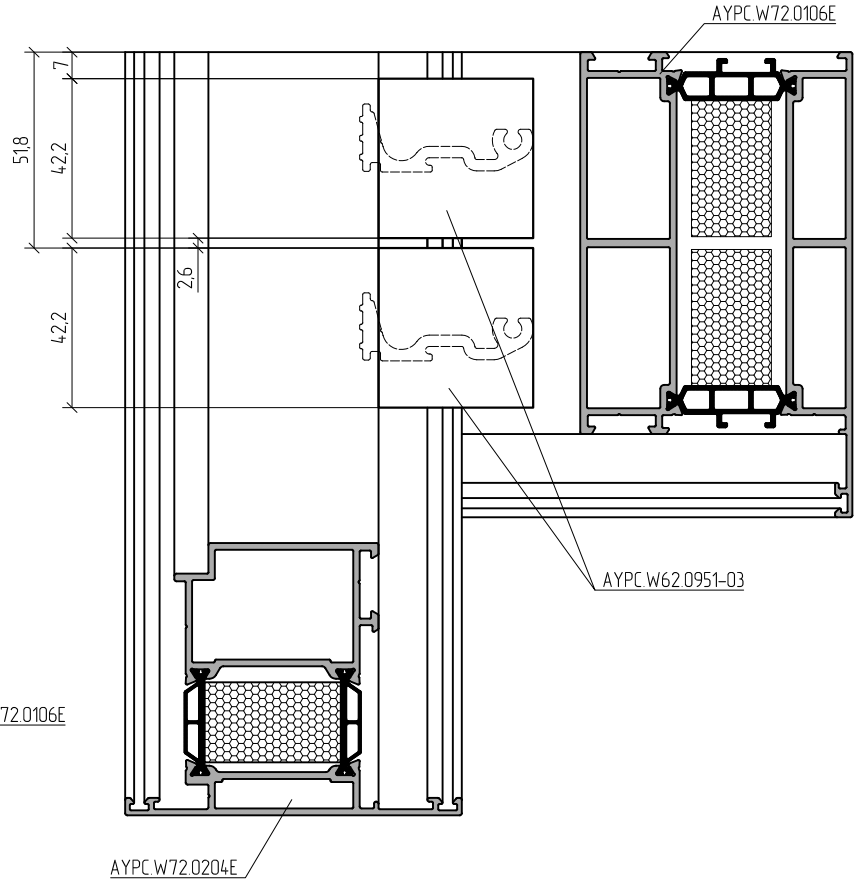


From AYPC.W62.951-03 kit one 5x10 DIN6325D pin is used

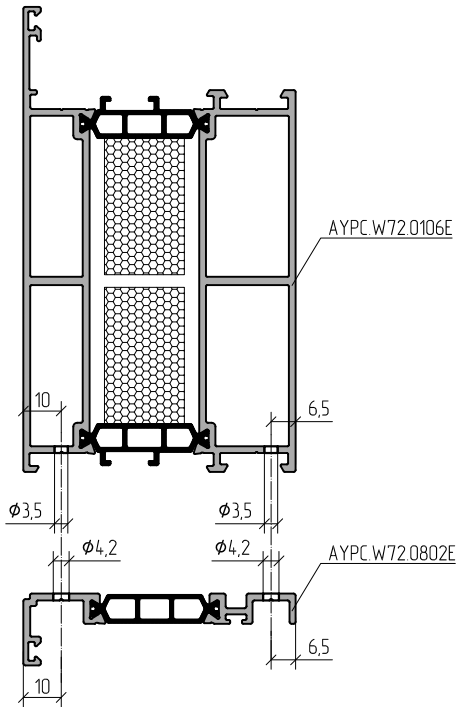
Active door leaf bottom part profiles machining and assemblage. Exterior opening double and single door with basement.



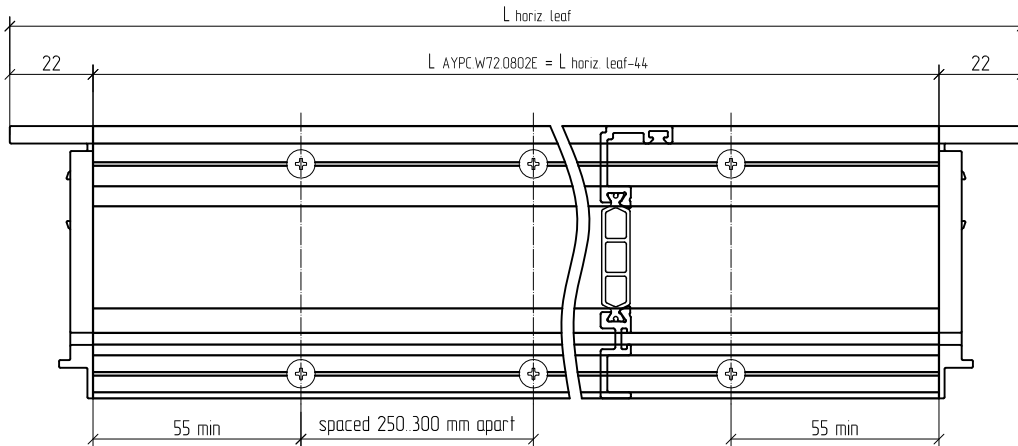
AYPC.W62.0951-03 elements installation scheme on AYPC.W72.0204E profile



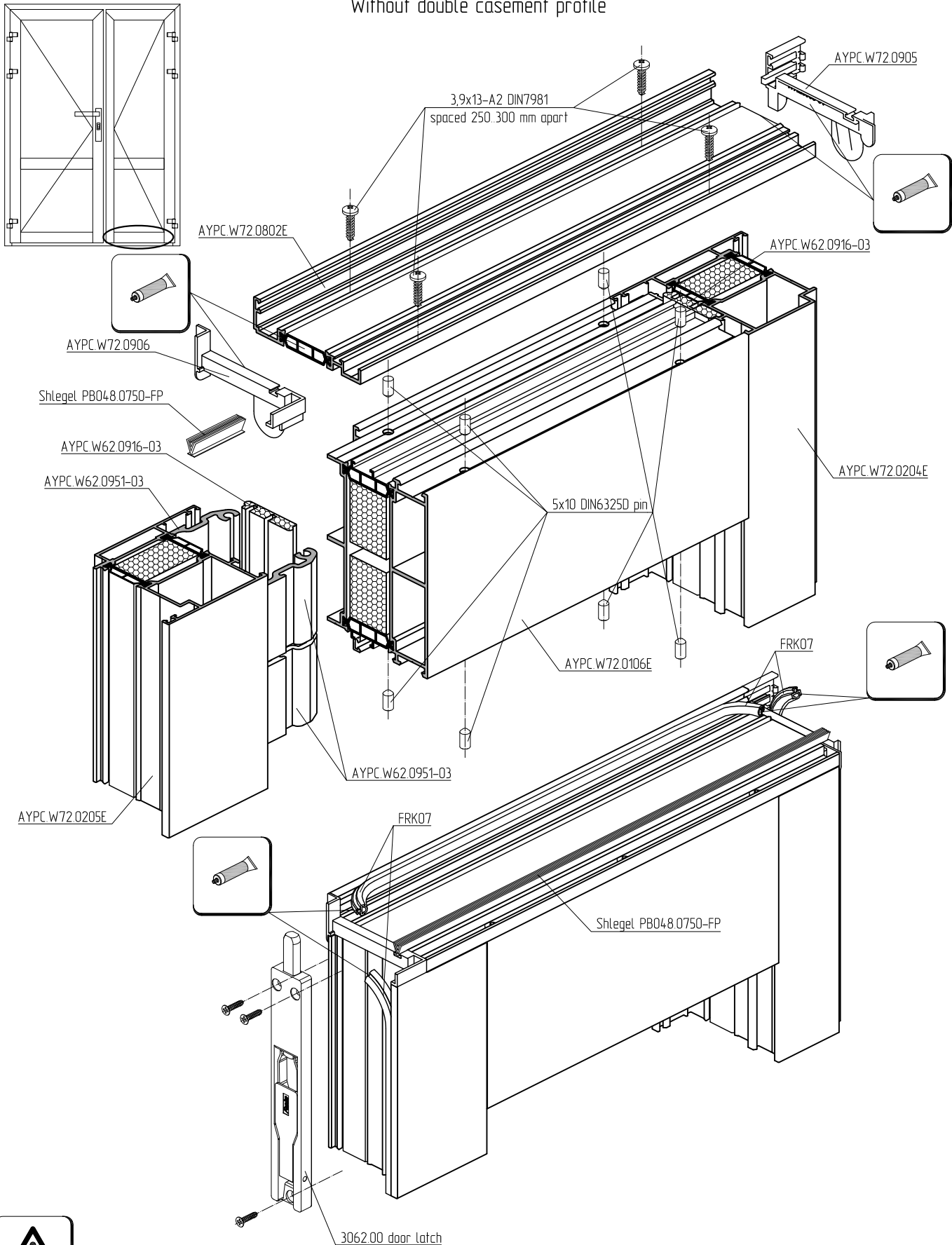
AYPC.W72.0106E and AYPC.W72.0802E profiles machining for 3,9x13-A2 DIN7981 installation



Installation plan of AYPC.W72.0802E

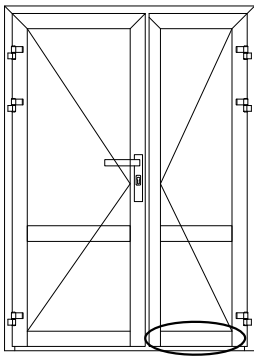


Passive door leaf bottom part profiles machining and assemblage. Exterior opening double door with basement.
Without double casement profile

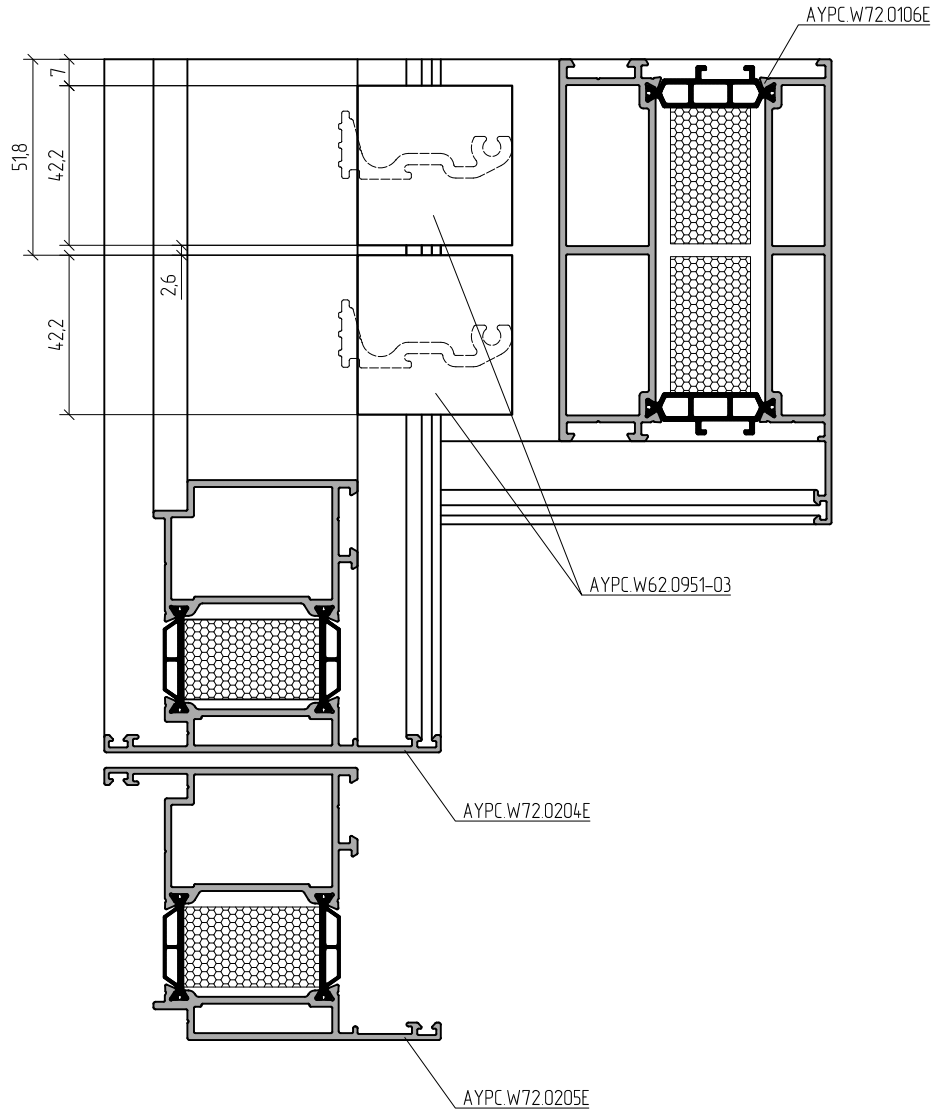


From AYPC.W62.0951-03 kit one pin 5x10 DIN6325 is used

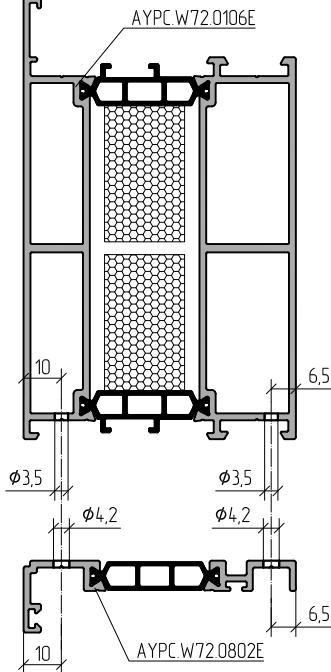
Passive door leaf bottom part profiles machining and assemblage. Exterior opening double door with basement.
Without double casement profile



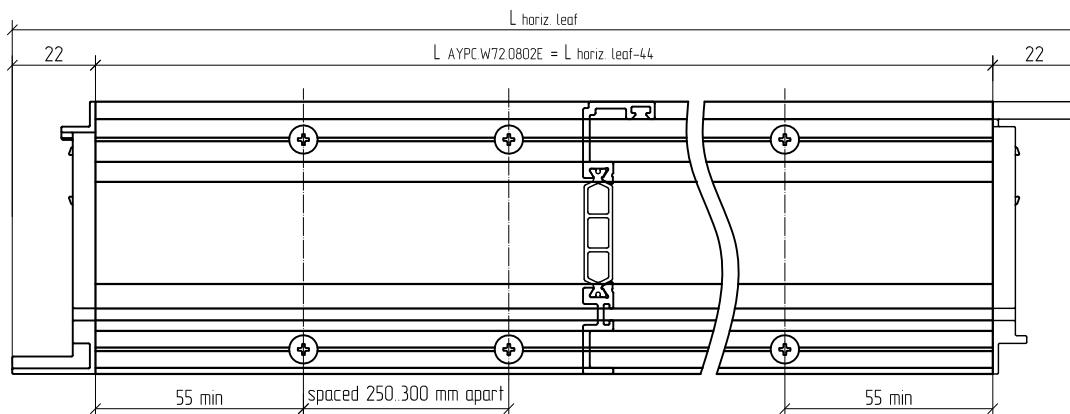
Installation plan of AYPC.W62.0951-03 elements on AYPC.W72.0204E profile



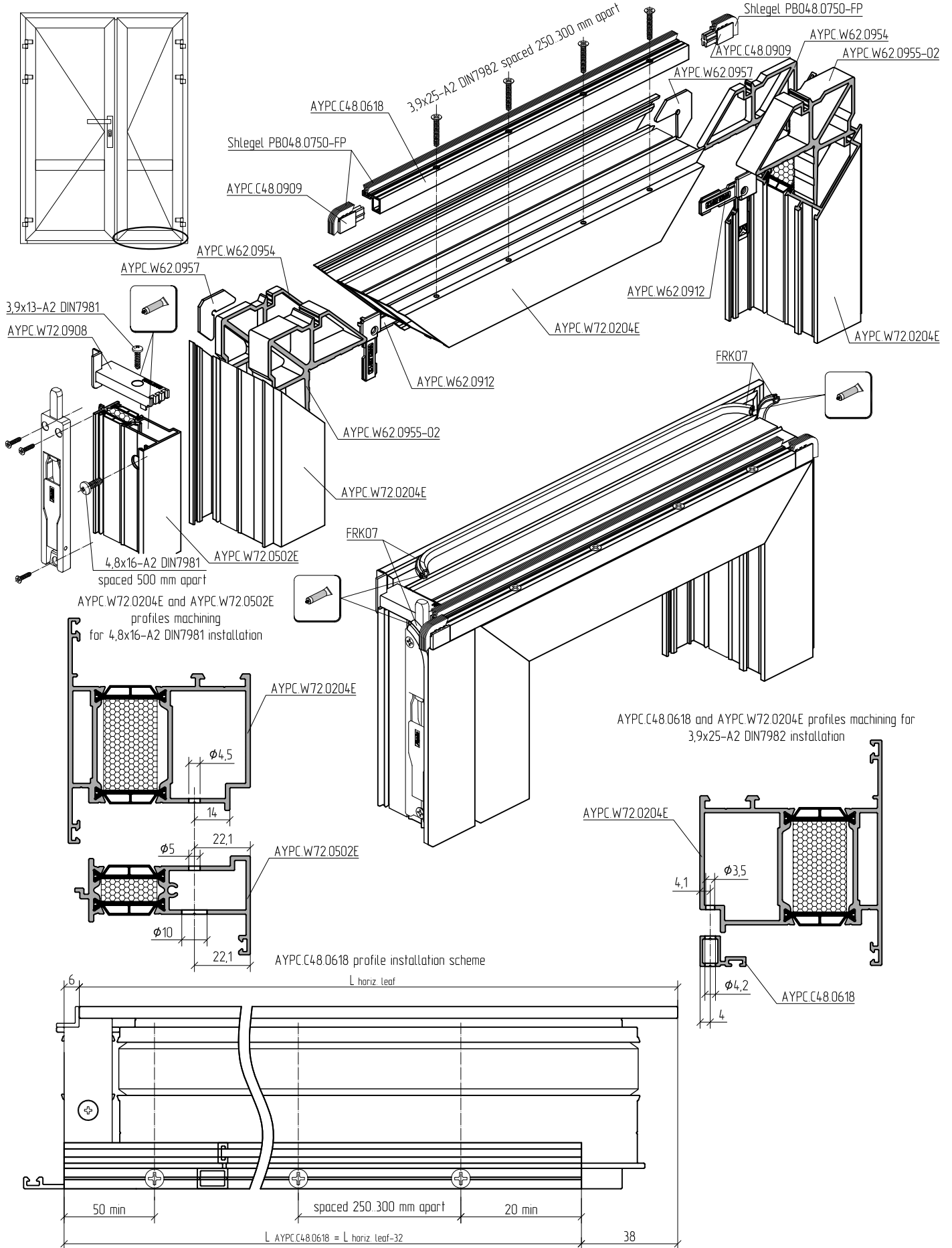
AYPC.W72.0106E and AYPC.W72.0802E profiles machining for 3,9x13-A2 DIN7981 installation



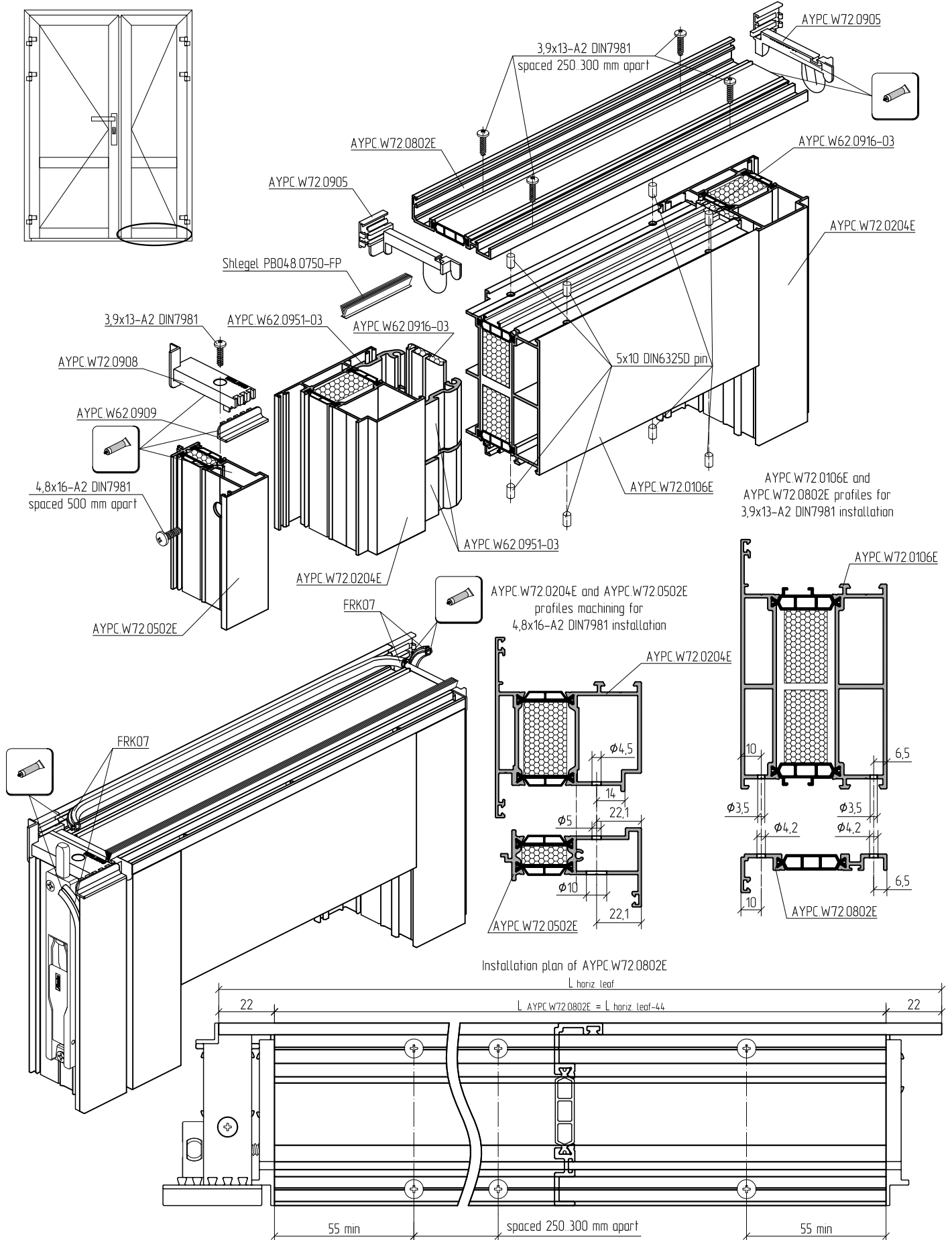
Installation plan of AYPC.W72.0802E



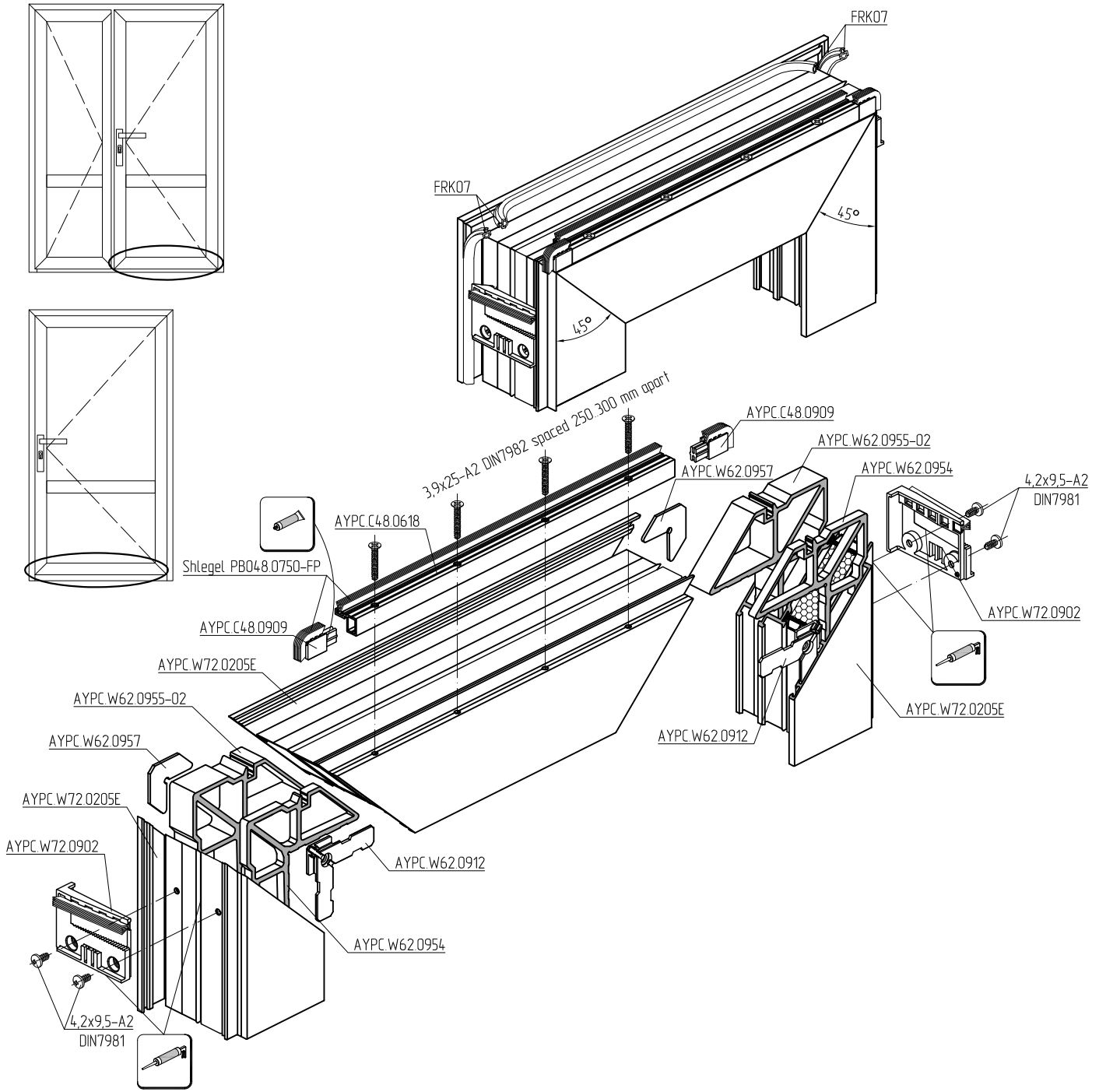
Passive door leaf bottom part profiles machining and assemblage. Exterior opening double casement door



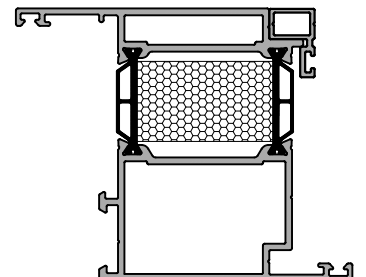
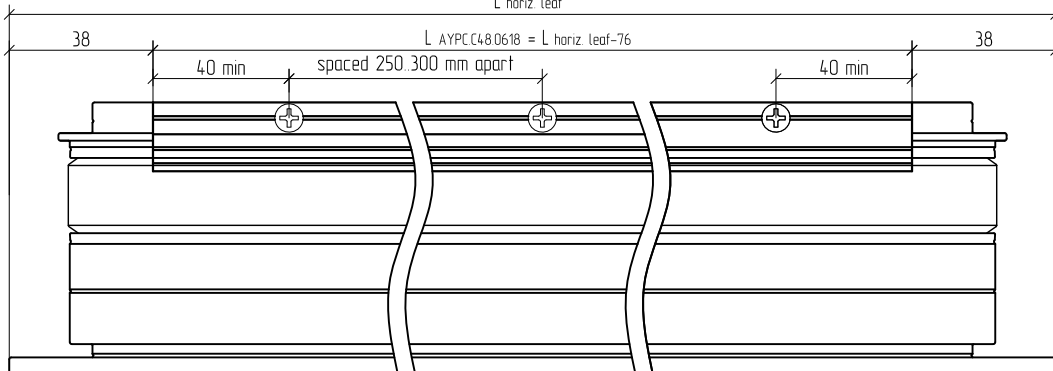
Passive door leaf bottom part profiles machining and assemblage. Exterior opening double casement door with basement



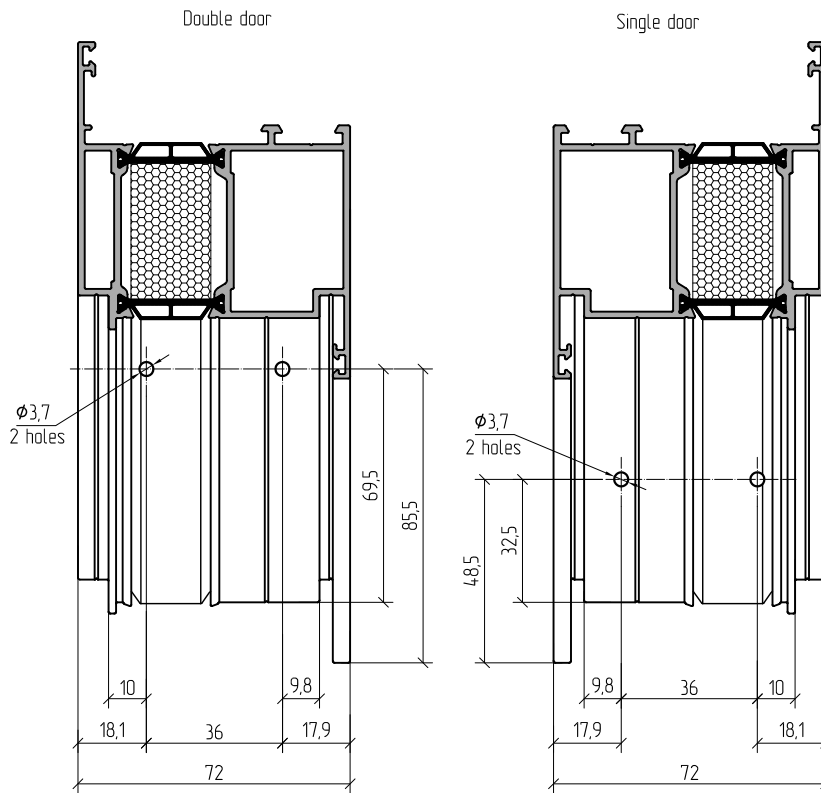
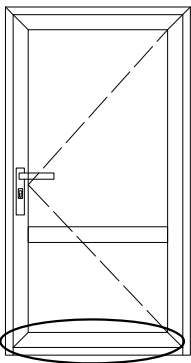
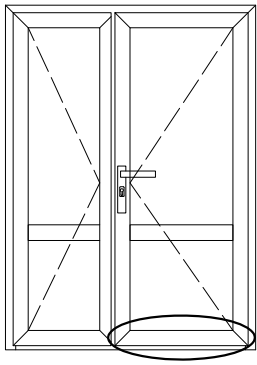
Active door leaf bottom part profiles machining and assemblage. Interior opening double and single door



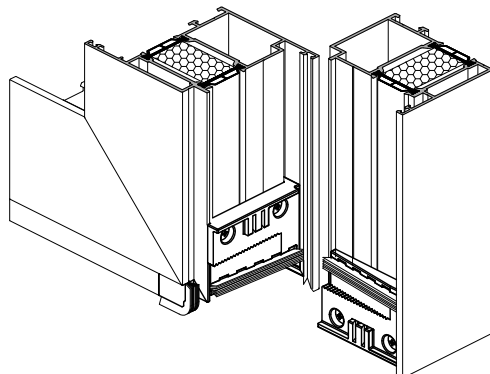
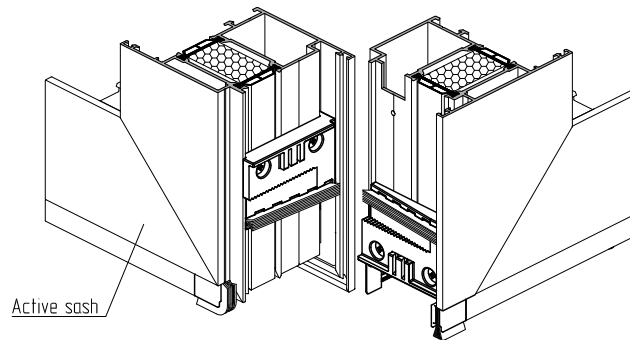
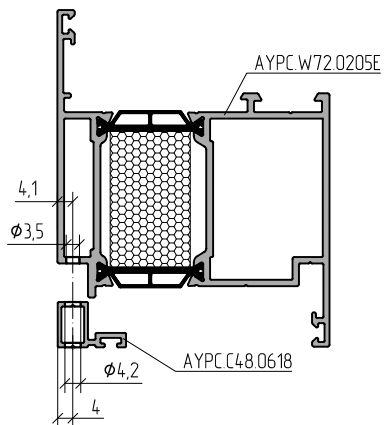
AYPC C4.8.0618 profile installation plan
L horiz. leaf



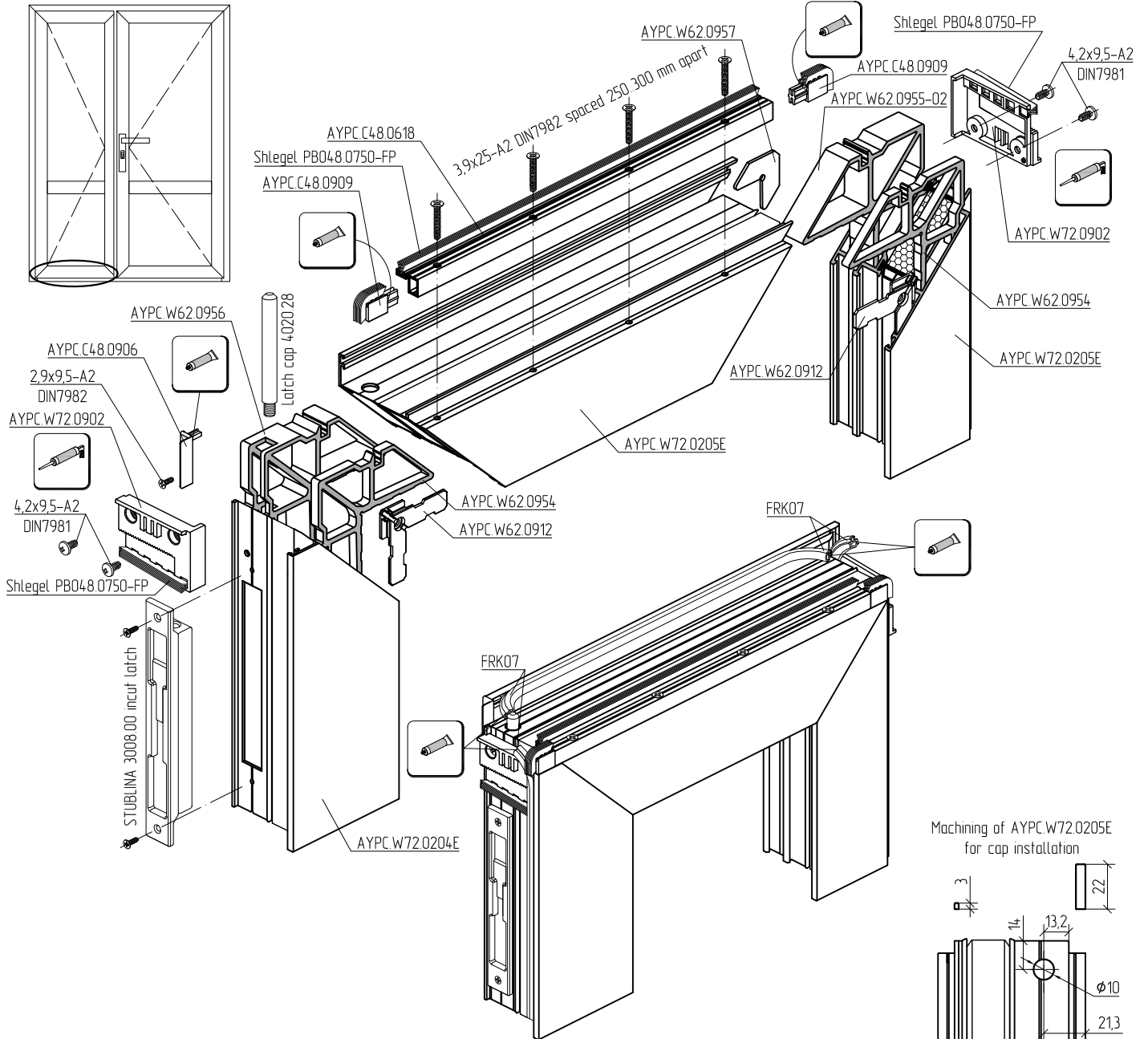
Active door leaf bottom part profiles machining and assemblage. Interior opening double and single door



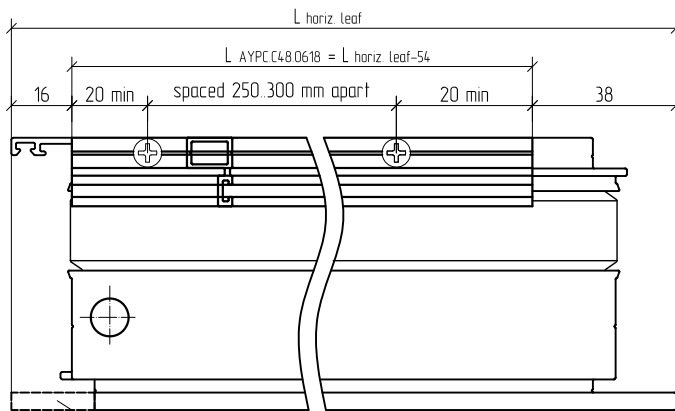
AYPC.C48.0618 and AYP.C.W72.0205E profiles machining for 3,9x25-A2 DIN7982 installation



Passive door leaf bottom part profiles machining and assemblage. Interior opening double door

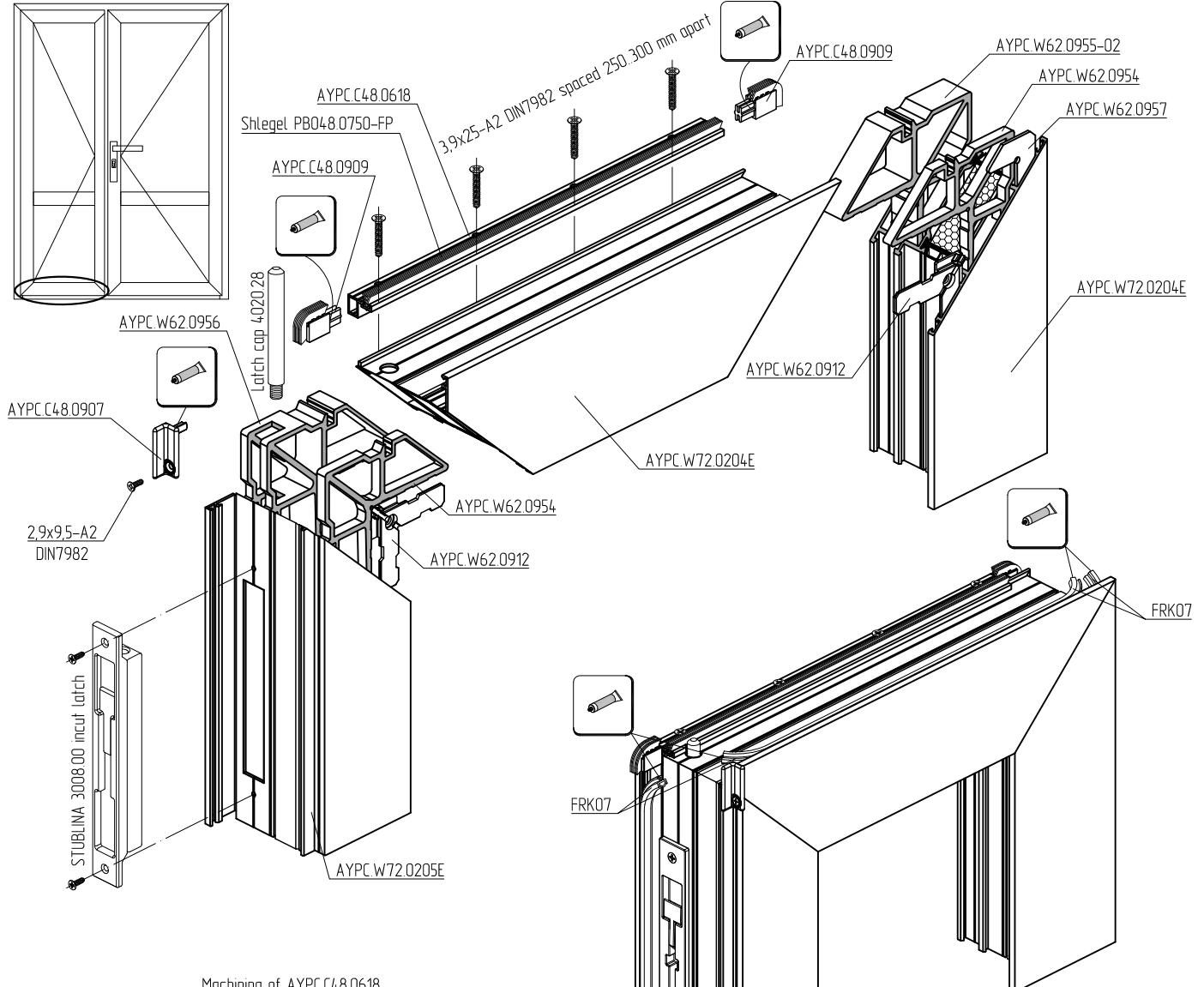


AYPC.C48.0618 profile installation scheme

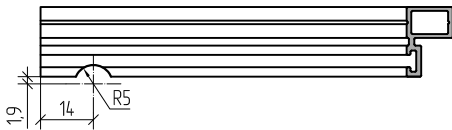


Machining of AYPC.W72.0204E and AYPC.W72.0205E profiles is to be done after cutting

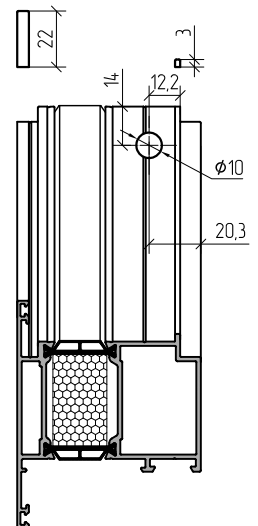
Passive door leaf bottom part profiles machining and assemblage. Exterior opening double door



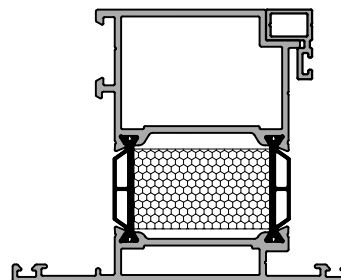
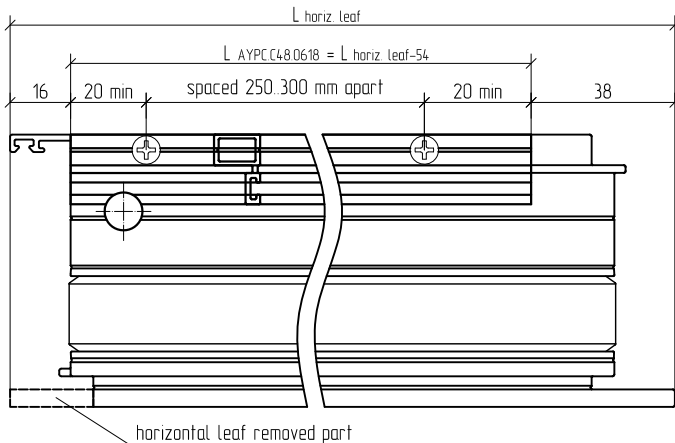
Machining of AYP.C.C48.0618 for cap installation



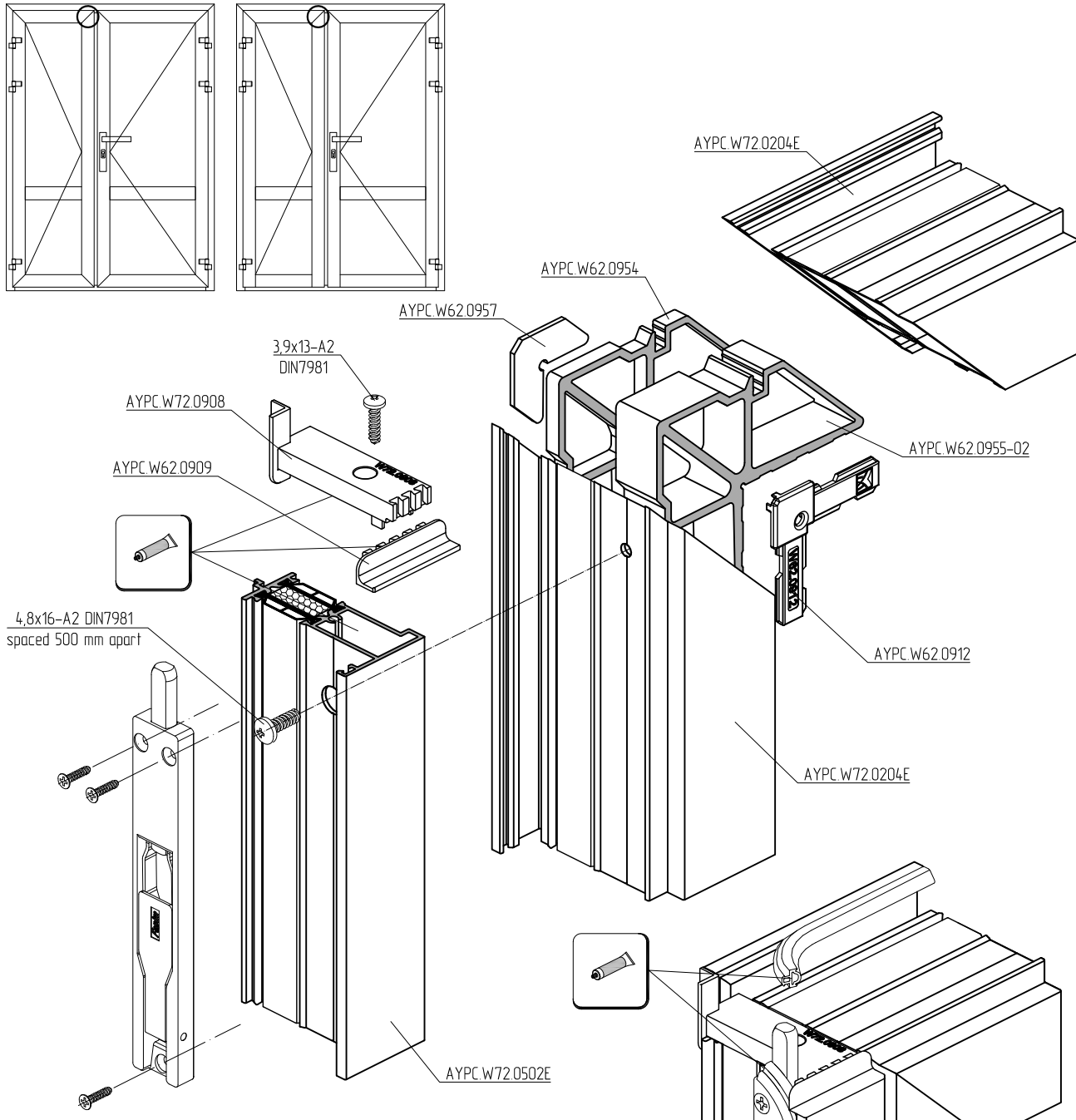
Machining of AYP.C.W72.0204E for cap installation



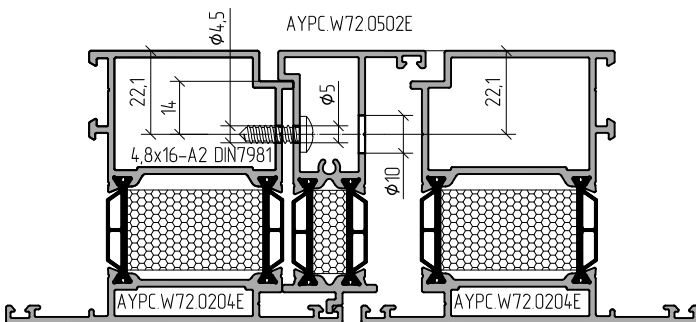
AYP.C.C48.0618 profile installation scheme



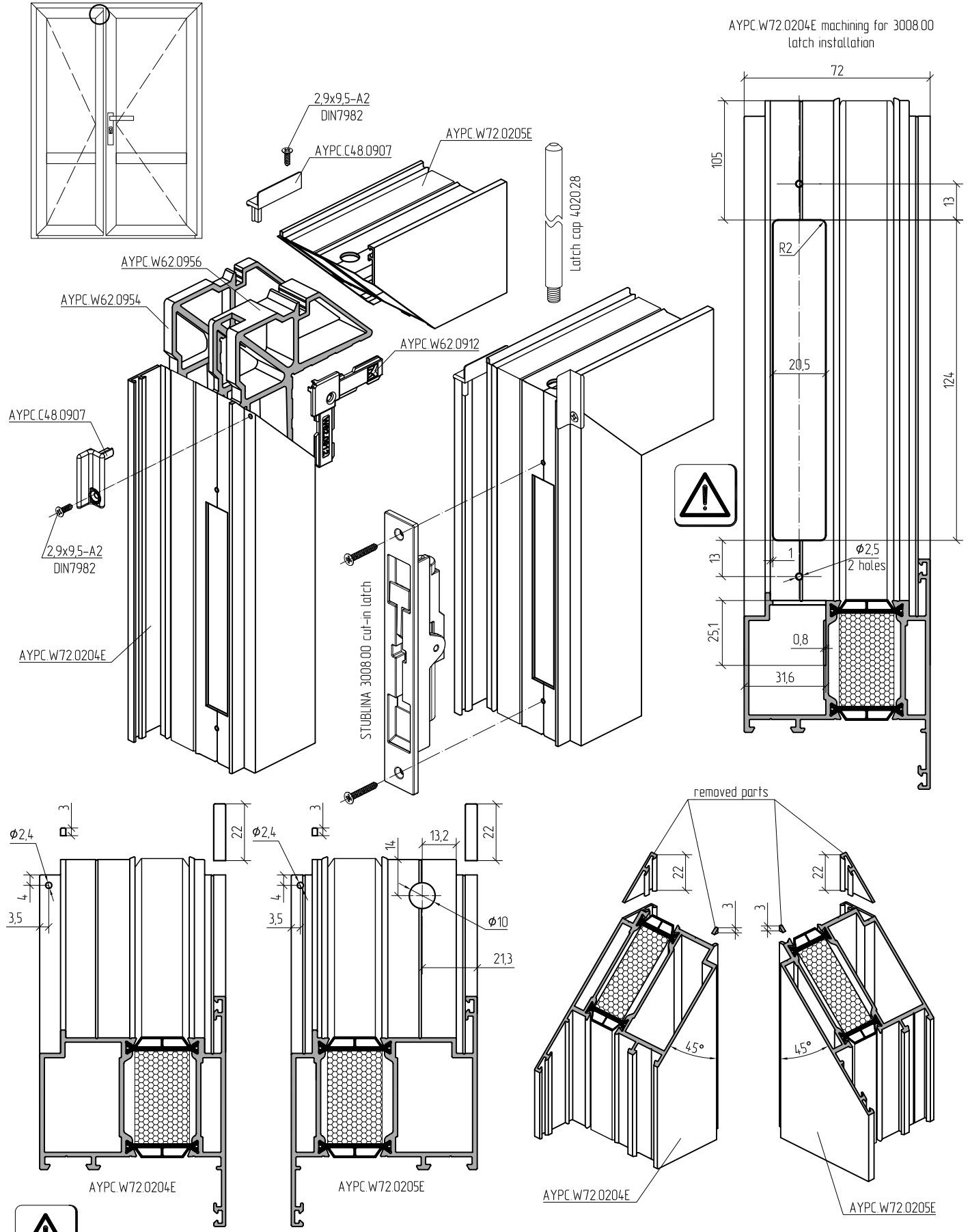
Assemblage and machining of passive door leaf upper part profiles. Exterior opening double casement door



Machining of AYPC.W72.0204E and AYPC.W62.0502E for installation of 4,8x16-A2 DIN7981



Assemblage and machining of passive door leaf upper part profiles. Interior opening double door



AYPC.W72.0204E machining for 3008.00 latch installation

STUBLINA 3008.00 cut-in latch

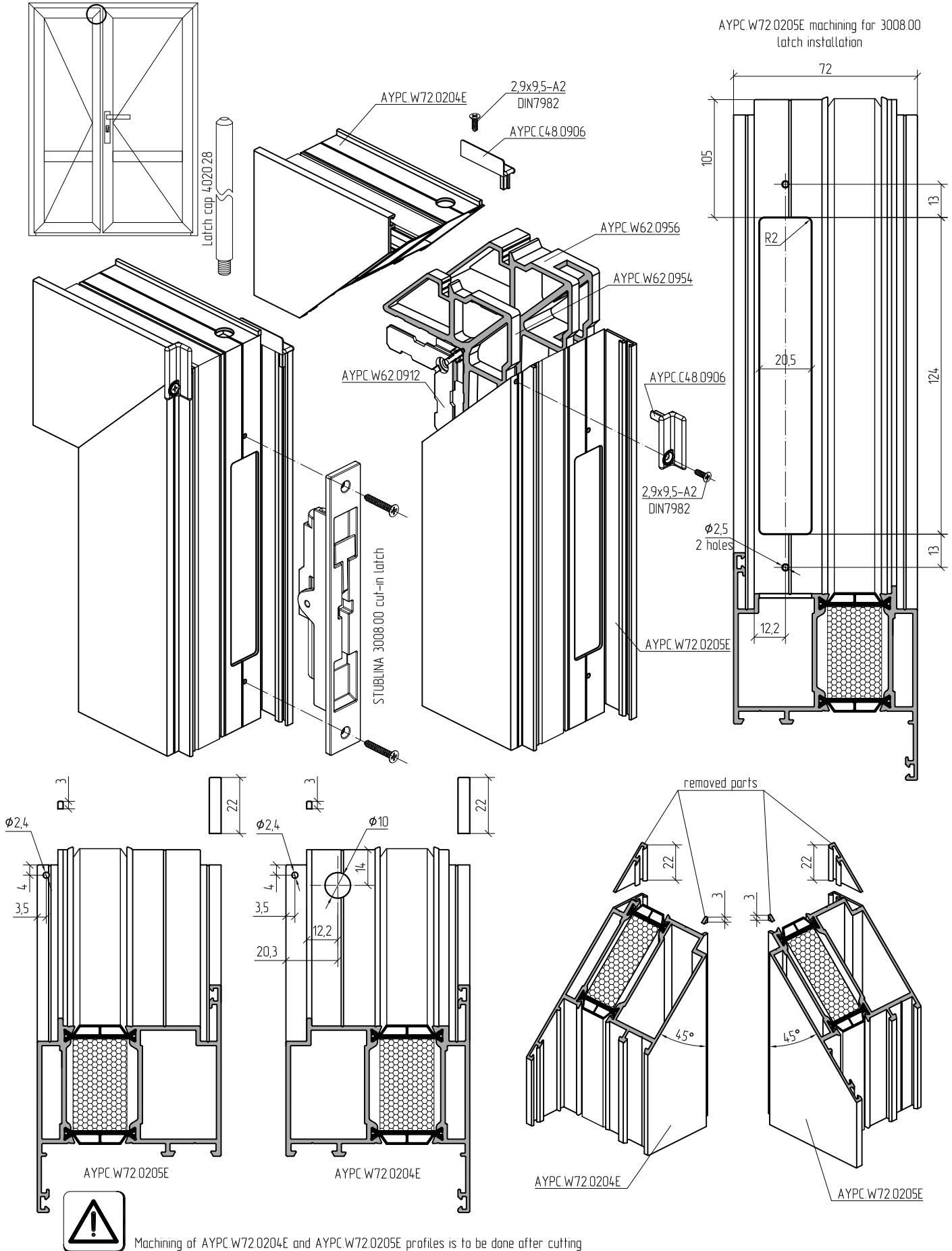


removed parts



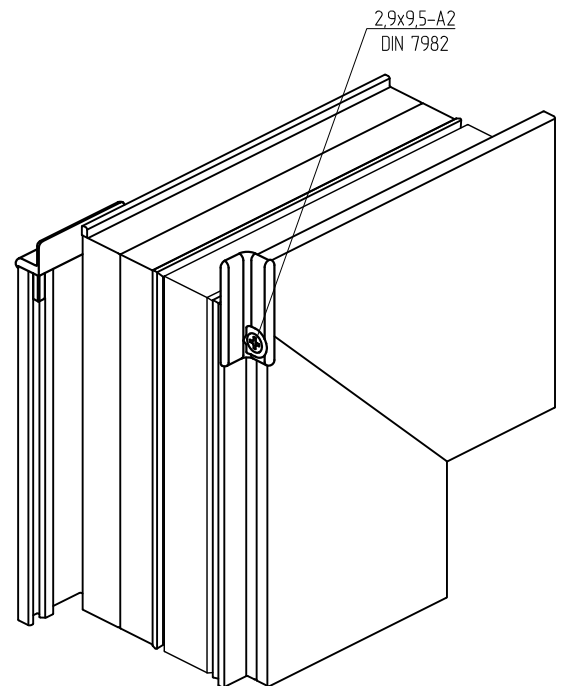
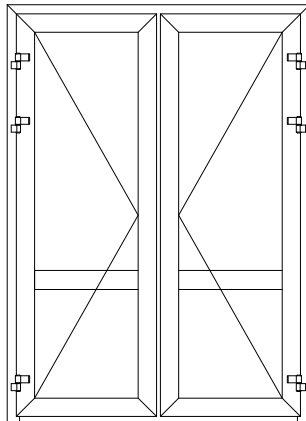
Machining of AYPC.W72.0204E and AYPC.W72.0205E profiles is to be done after cutting

Assemblage and machining of passive door leaf upper part profiles. Exterior opening double door



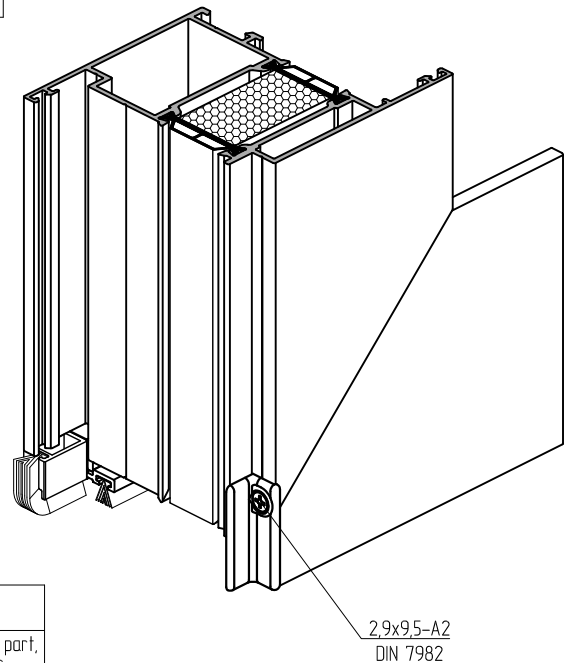
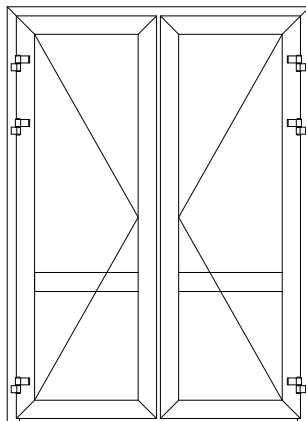
AYPC.C48.0906 and AYPC.C48.0907 plugs installation for double doors

Outside opening door drawing. View from the hinge side.



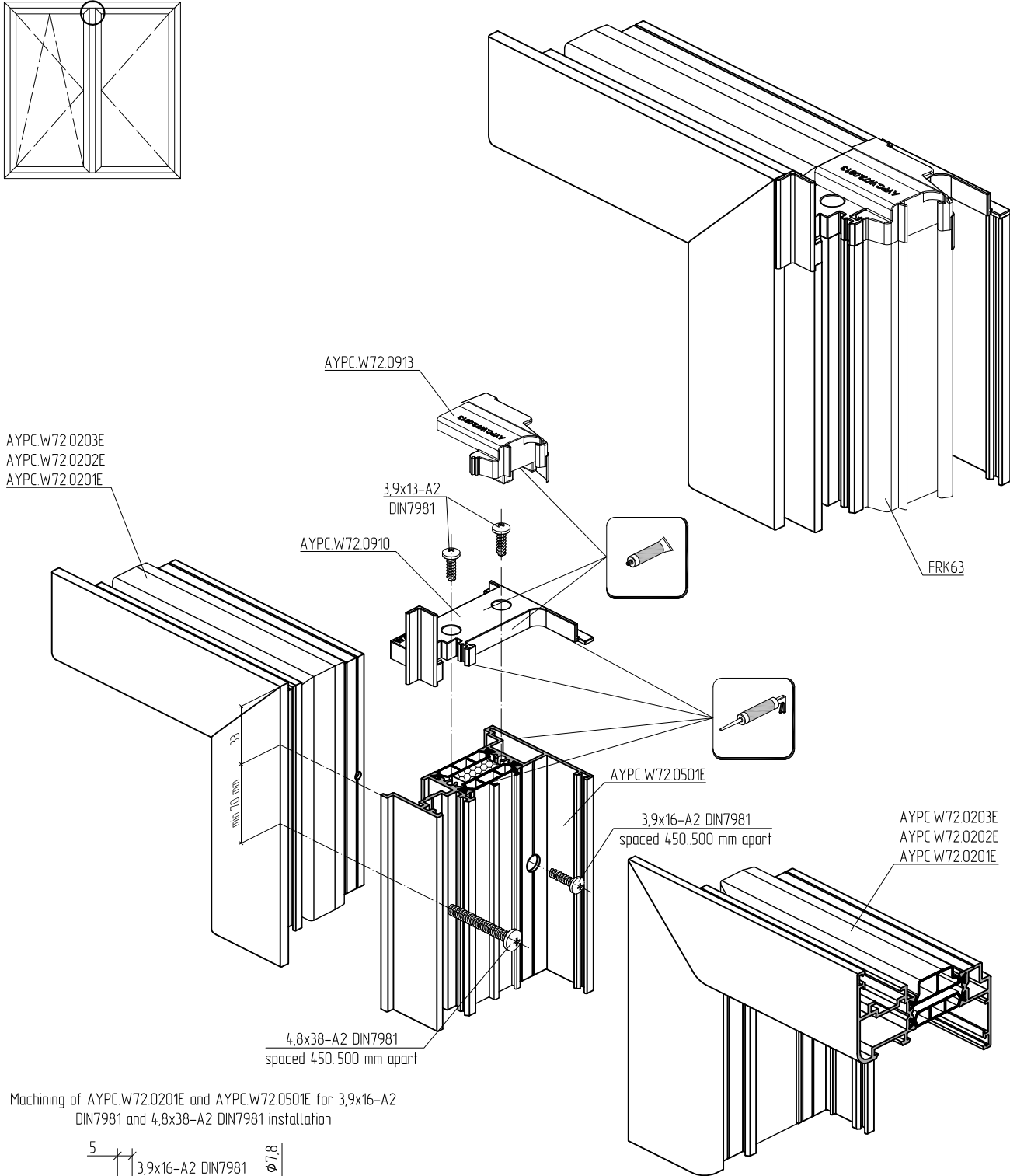
Double door type	AYPC.C48.0906		AYPC.C48.0907	
	upper part, pcs	bottom part, pcs	upper part, pcs	bottom part, pcs
Exterior with threshold with basement right	2	-	-	-
Exterior with threshold with basement left	-	-	2	-
Exterior with threshold right	2	-	-	1
Exterior with threshold left	-	1	2	-

Inside opening door drawing. View from the hinge side.

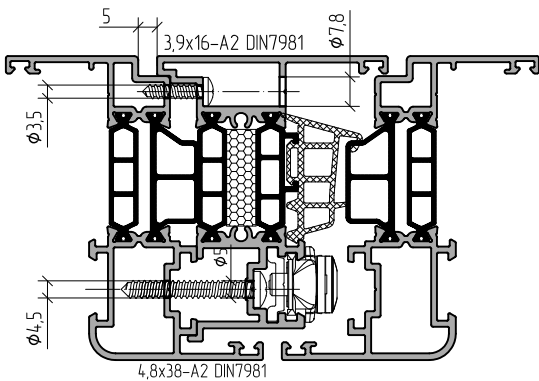


Double door type	AYPC.C48.0906		AYPC.C48.0907	
	upper part, pcs	bottom part, pcs	upper part, pcs	bottom part, pcs
Interior with threshold with basement right	2	-	-	-
Interior with threshold with basement left	-	-	2	-
Interior with threshold right	2	-	-	1
Interior with threshold left	-	1	2	-

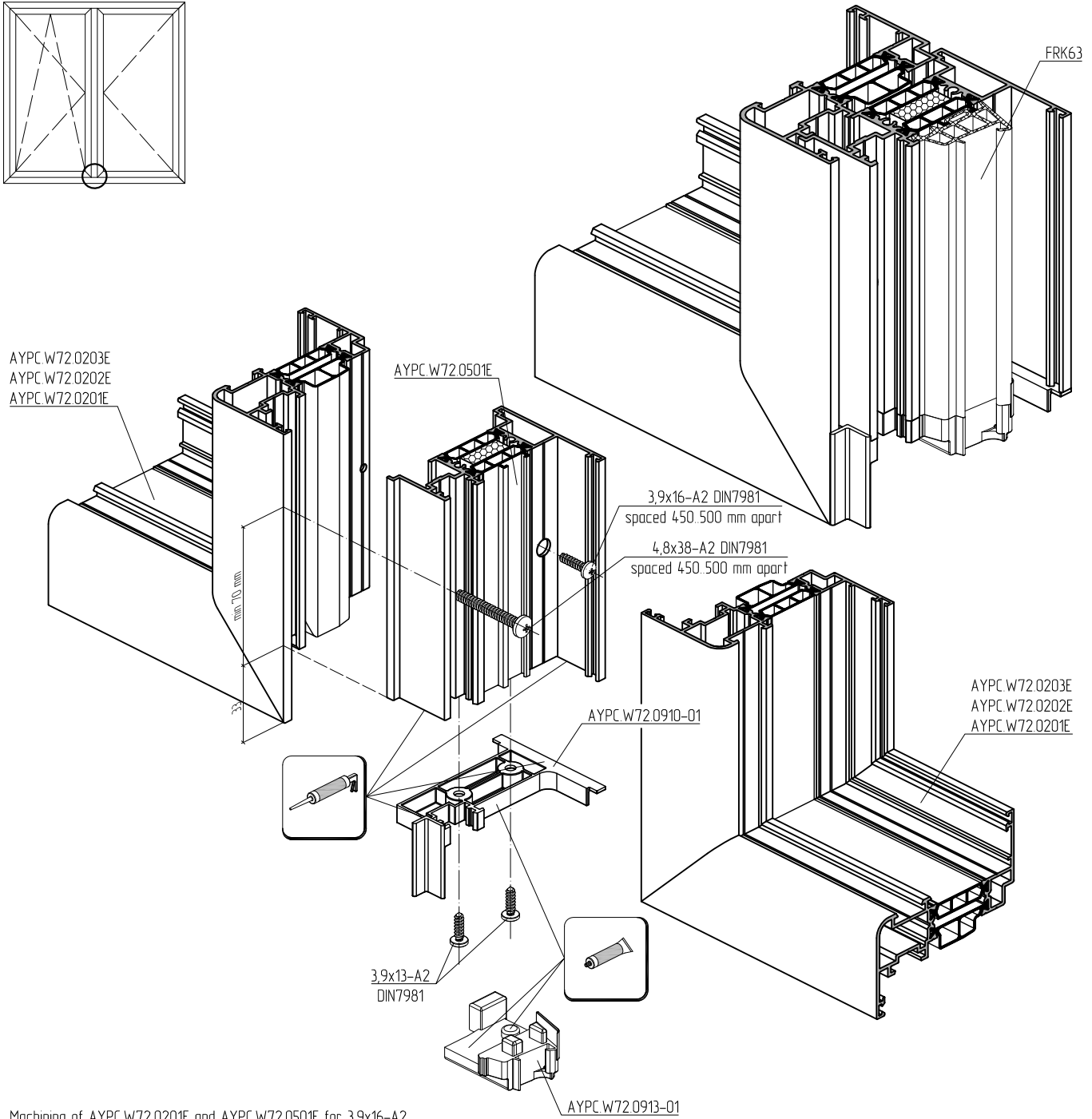
Machining and assemblage of double window with AYPC.W72.0501E double casement profile



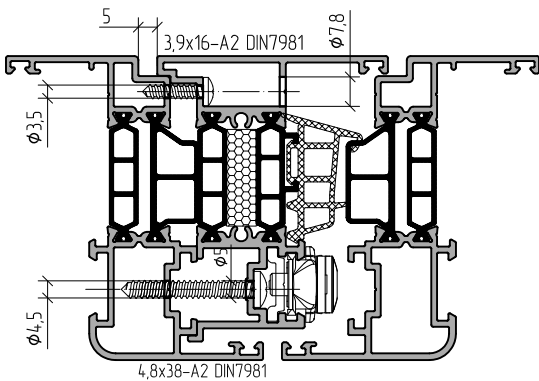
Machining of AYPC.W72.0201E and AYPC.W72.0501E for 3,9x16-A2 DIN7981 and 4,8x38-A2 DIN7981 installation



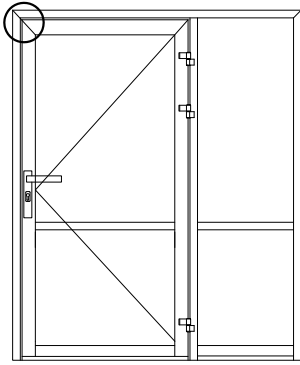
Machining and assemblage of double window with AYPC.W72.0501E double casement profile



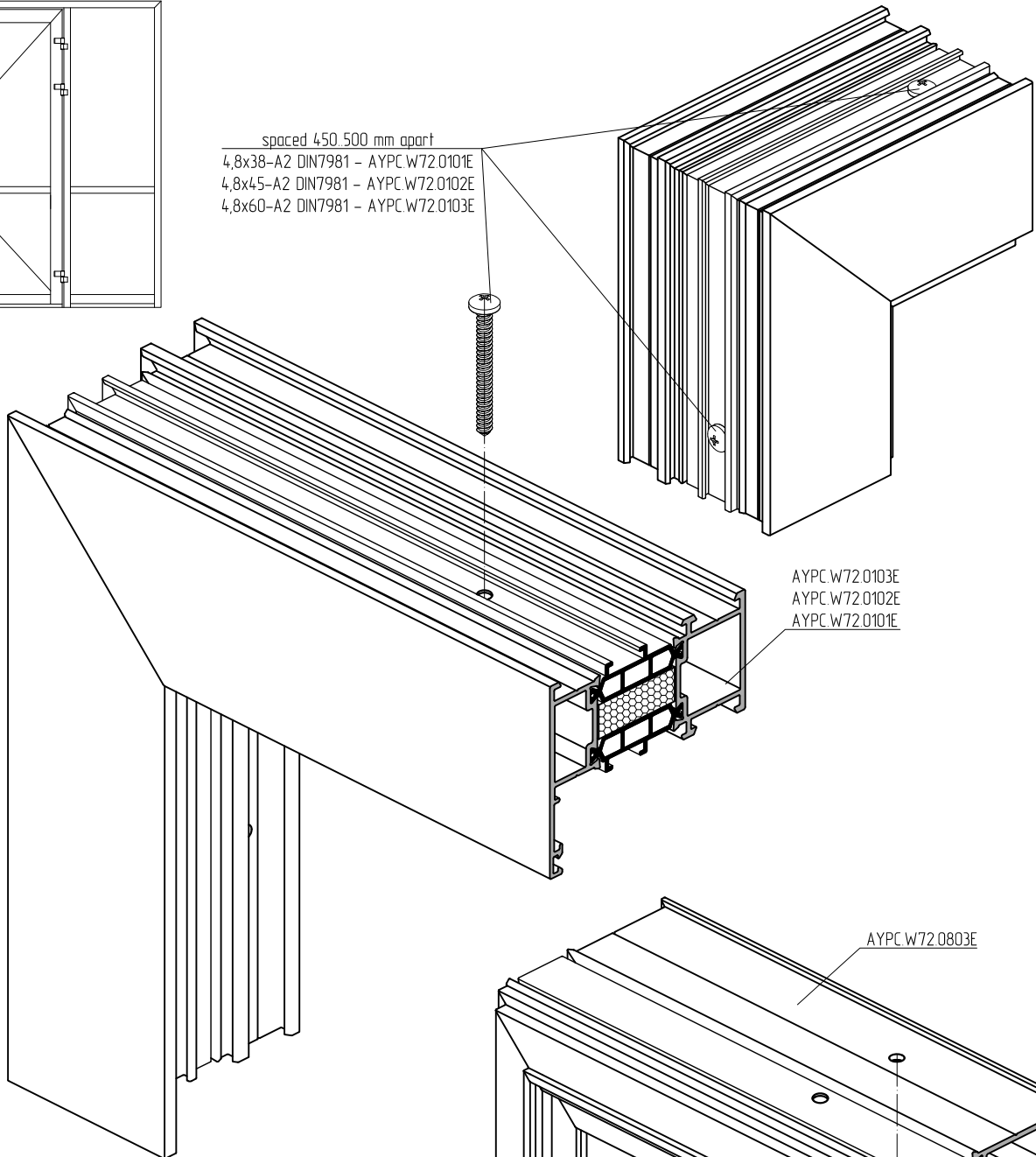
Machining of AYPC.W72.0201E and AYPC.W72.0501E for 3,9x16-A2 DIN7981 and 4,8x38-A2 DIN7981 installation



Machining and assemblage of profiles of entry with exterior opening door



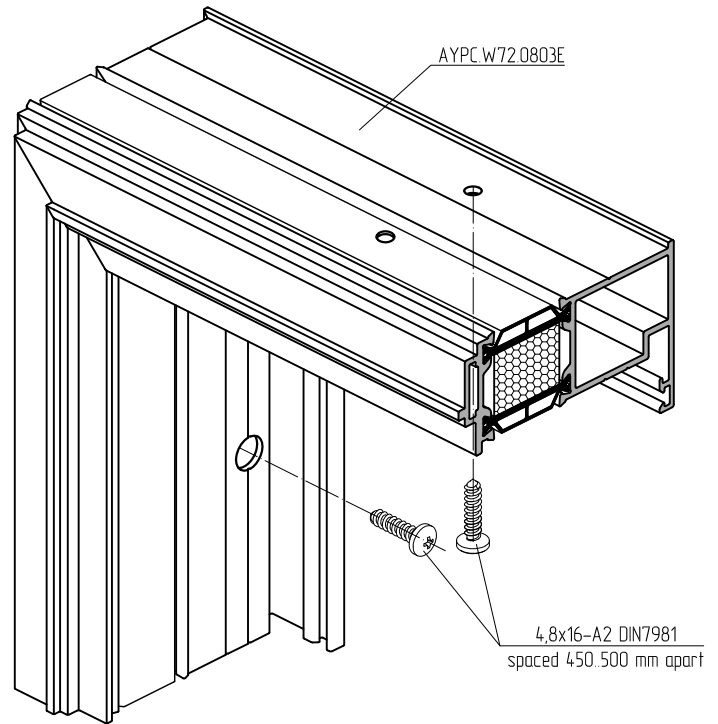
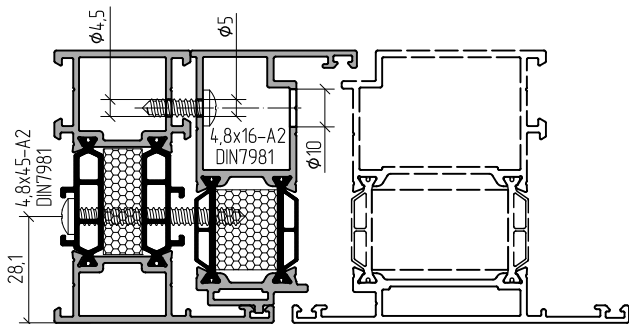
spaced 450.500 mm apart
 4,8x38-A2 DIN7981 - AYPC.W72.0101E
 4,8x45-A2 DIN7981 - AYPC.W72.0102E
 4,8x60-A2 DIN7981 - AYPC.W72.0103E



AYPC.W72.0103E
 AYPC.W72.0102E
 AYPC.W72.0101E

AYPC.W72.0803E

Machining of AYPC.W72.0102E and AYPC.W72.0803E for
 4,8x16-A2 DIN7981 and 4,8x45-A2 DIN7981 installation

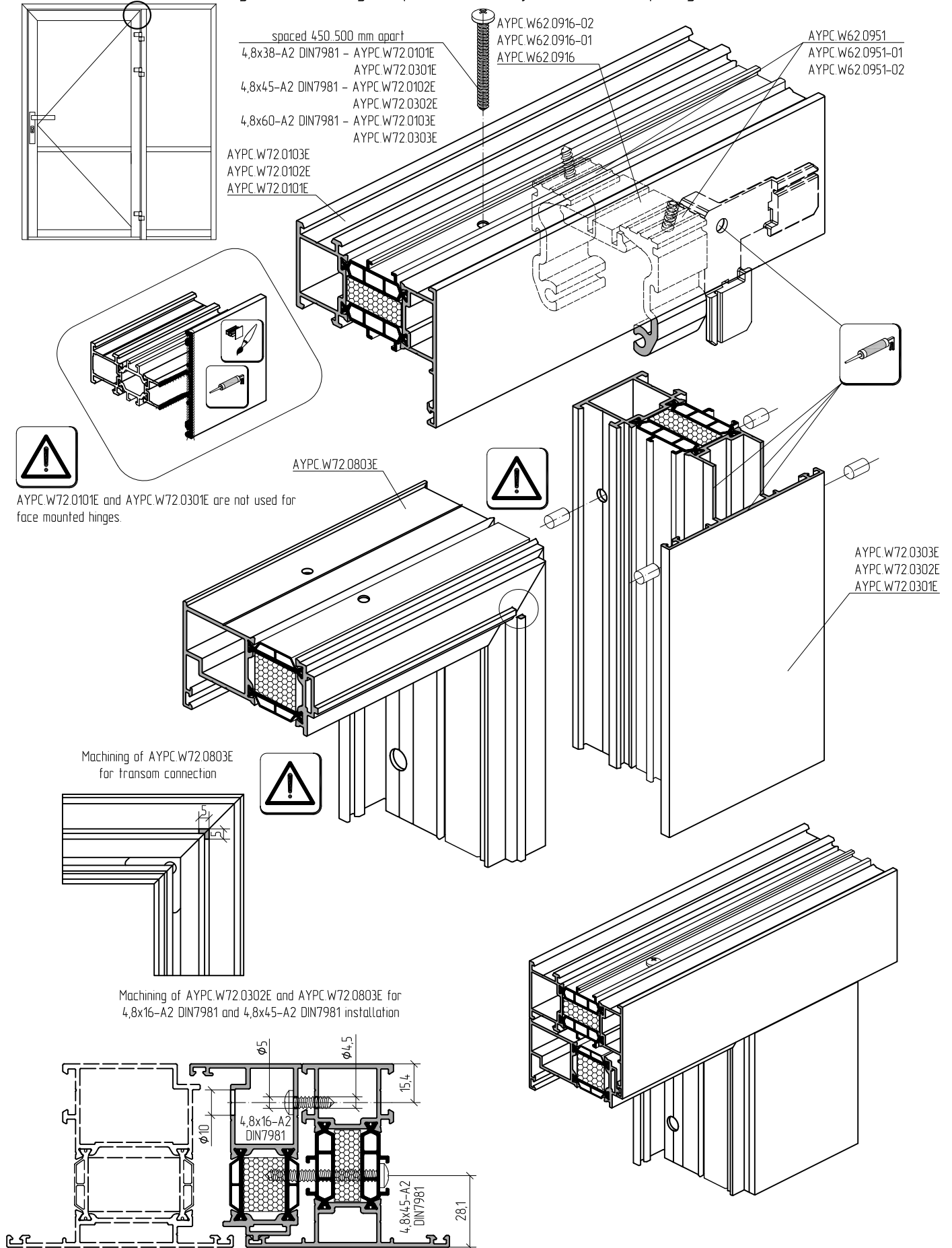


4,8x16-A2 DIN7981
 spaced 450.500 mm apart

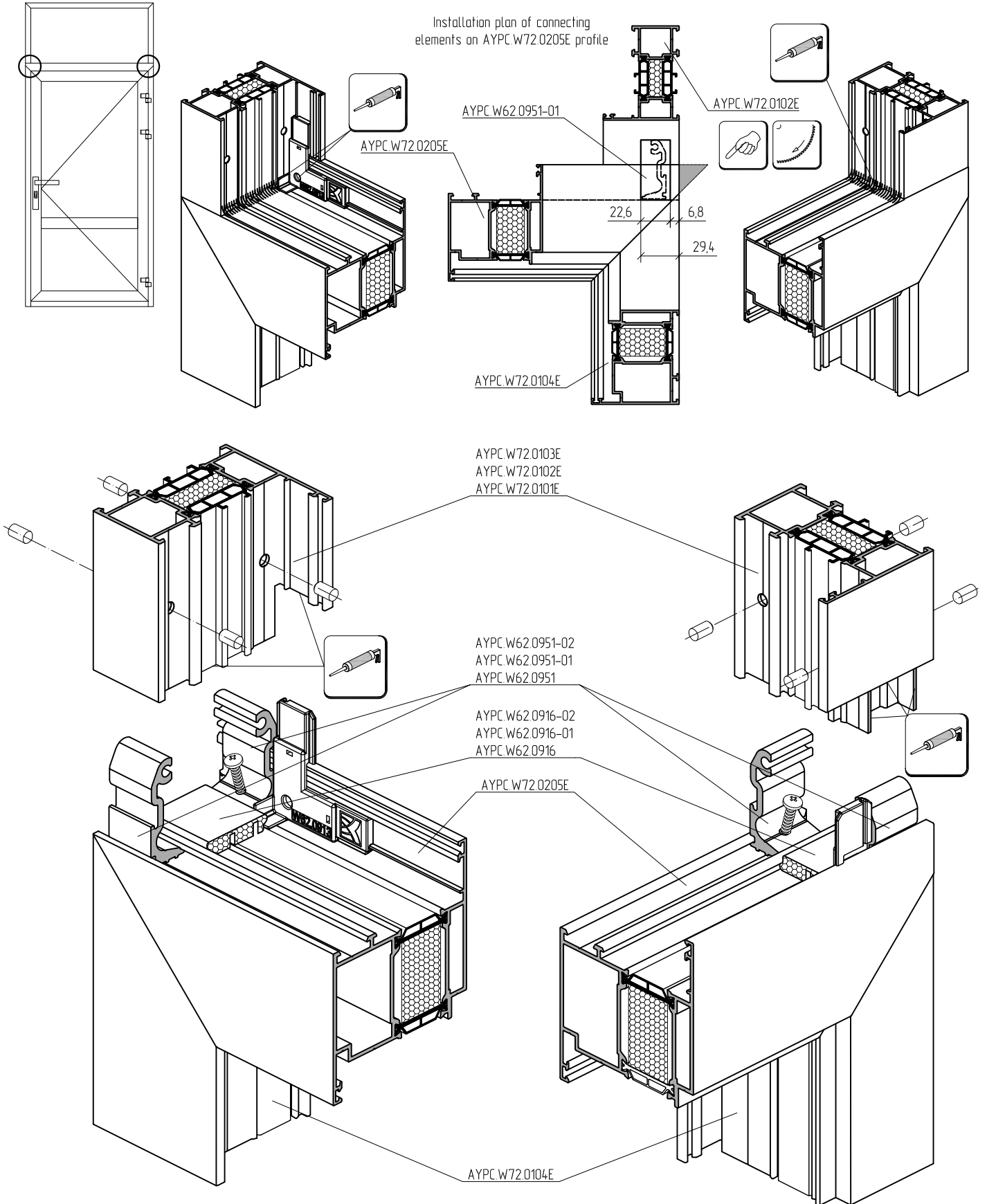


AYPC.W72.0101E and AYPC.W72.0301E are not used for face mounted hinges

Machining and assemblage of profiles of entry with exterior opening door

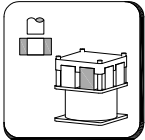
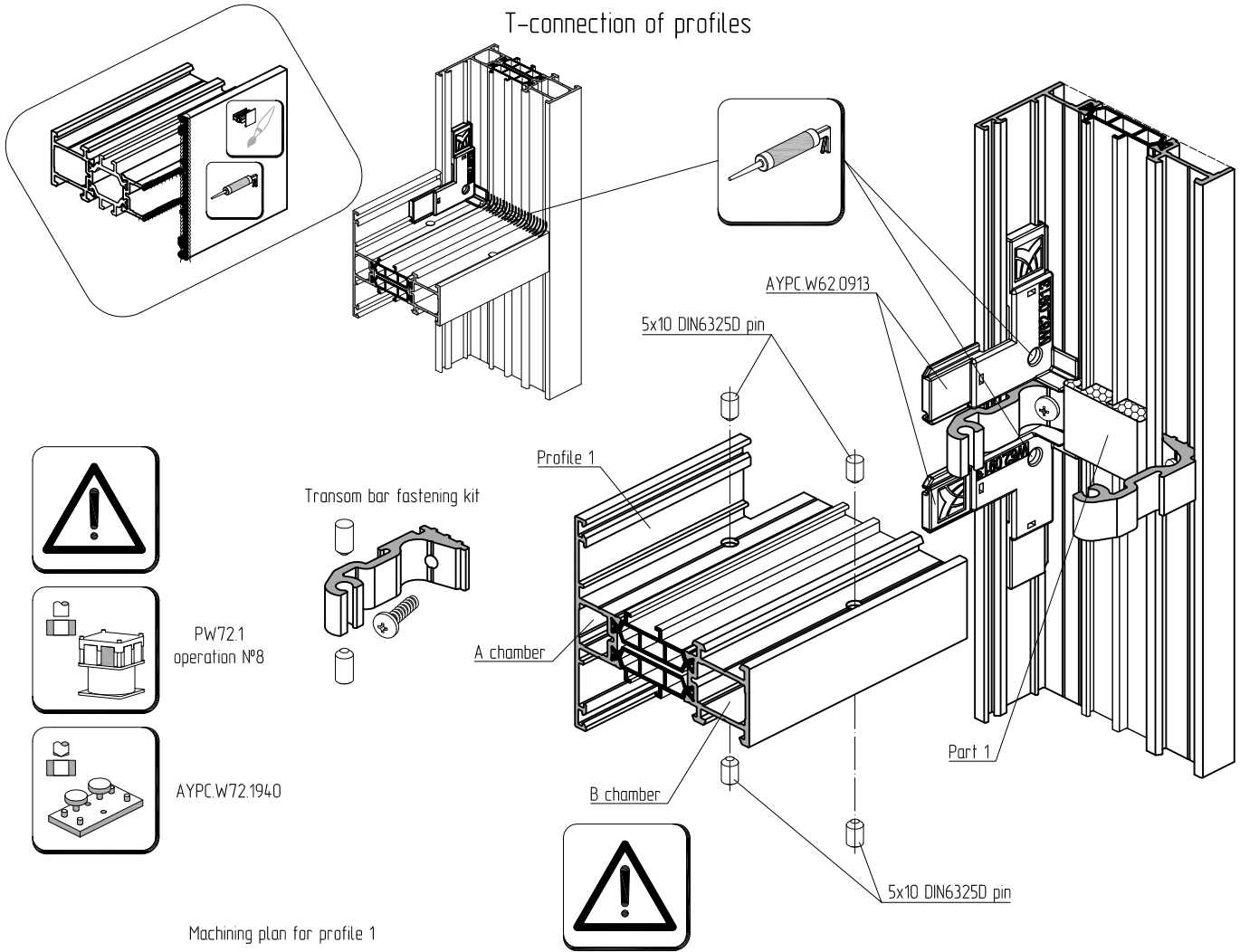


Machining and assemblage of profiles of exterior opening single door with upper fixed part

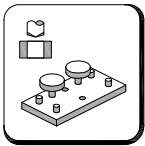


Machining of AYPC.W72.0205E profile is to be done after cutting

T-connection of profiles



PW72.1
operation N°8

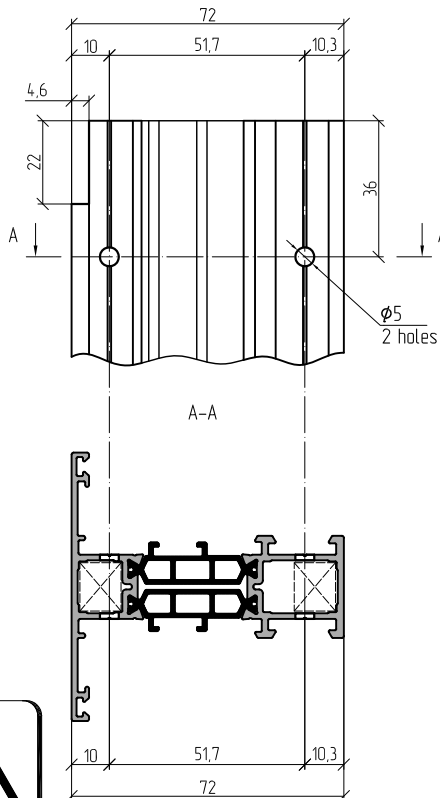


AYPC.W72.1940



Apply silicone sealant on joint surface.
Sealant composition recommendations on request.

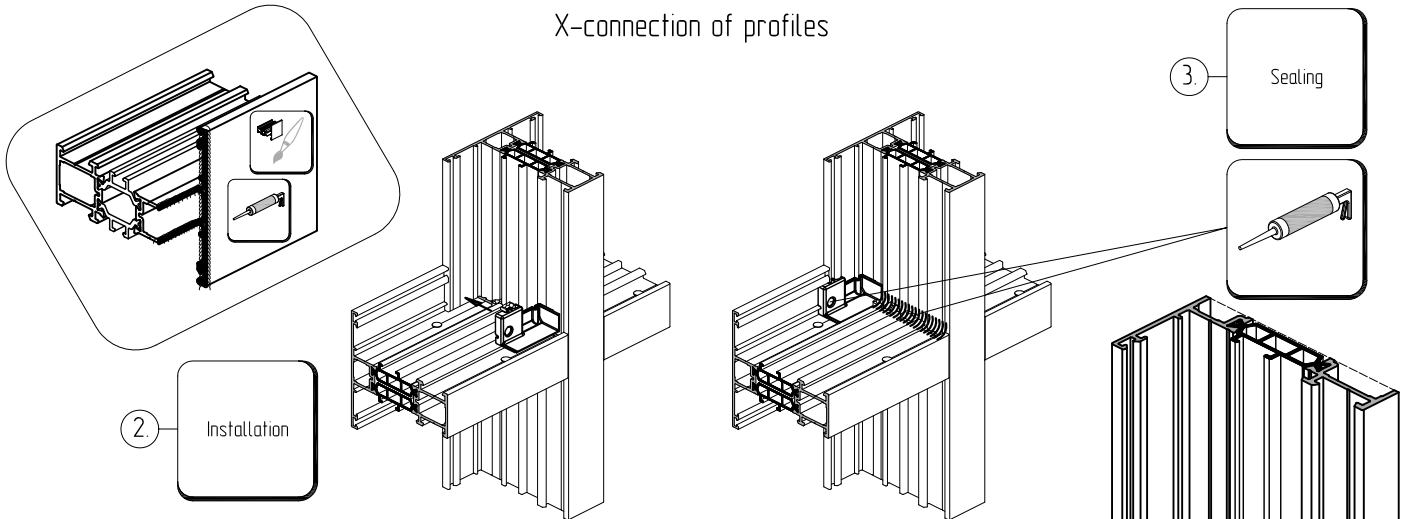
Machining plan for profile 1



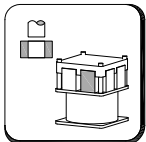
Use 5x8 DIN6325 pin while installing AYPC.W72.0101E and AYPC.W72.0301E profiles

Profile 1	Transom bar fixing element		Quantity	Part 1	Quantity
	A chamber	B chamber			
AYPC.W72.0101E	AYPC.W62.0951	AYPC.W62.0951	2	AYPC.W62.0916	1
AYPC.W72.0102E	AYPC.W62.0951-01	AYPC.W62.0951-01	2	AYPC.W62.016-01	1
AYPC.W72.0103E	AYPC.W62.0951-02	AYPC.W62.0951-02	2	AYPC.W62.0916-02	1
AYPC.W72.0106E	AYPC.W62.0951-03	AYPC.W62.0951-03	4	AYPC.W62.0916-03	1
AYPC.W72.0107E	AYPC.W62.0951-01	AYPC.W62.0951-01	2	AYPC.W62.0916-01	1
AYPC.W72.0121E	AYPC.W62.0951	AYPC.W62.0951	2	AYPC.W62.0916	1
AYPC.W72.0122E	AYPC.W62.0951-01	AYPC.W62.0951-01	2	AYPC.W62.0916-01	1
AYPC.W72.0123E	AYPC.W62.0951-02	AYPC.W62.0951-02	2	AYPC.W62.0916-02	1
AYPC.W72.0301E	AYPC.W62.0951	AYPC.W62.0951	2	AYPC.W62.0916	1
AYPC.W72.0302E	AYPC.W62.0951-01	AYPC.W62.0951-01	2	AYPC.W62.0916-01	1
AYPC.W72.0303E	AYPC.W62.0951-02	AYPC.W62.0951-02	2	AYPC.W62.0916-02	1
AYPC.W72.0304E	AYPC.W62.0951-01	AYPC.W62.0951-01	2	AYPC.W62.0916-01	1
AYPC.W72.0305E	AYPC.W62.0951-01	AYPC.W62.0951-01	2	AYPC.W62.0916-01	1
AYPC.W72.0306E	AYPC.W62.0951	AYPC.W62.0951	2	AYPC.W62.0916	1
AYPC.W72.0307E	AYPC.W62.0951-01	AYPC.W62.0951-01	2	AYPC.W62.0916-01	1
AYPC.W72.0308E	AYPC.W62.0951-01	AYPC.W62.0951-01	2	AYPC.W62.0916-01	1

X-connection of profiles

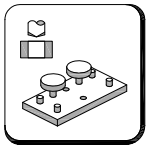


Apply silicone sealant on joint surface.
Sealant composition recommendations on request.



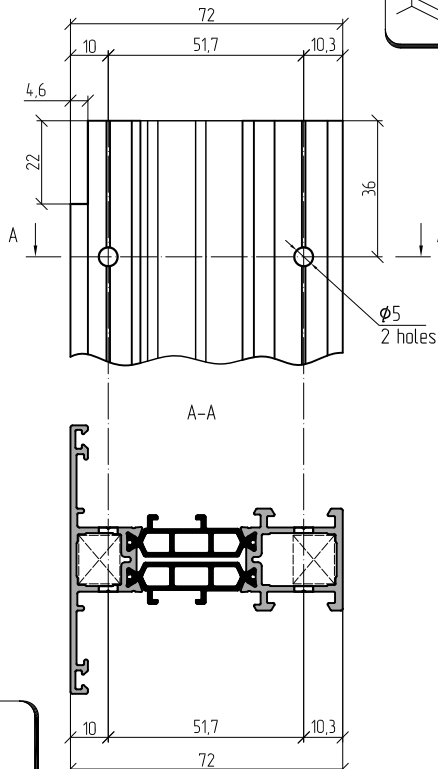
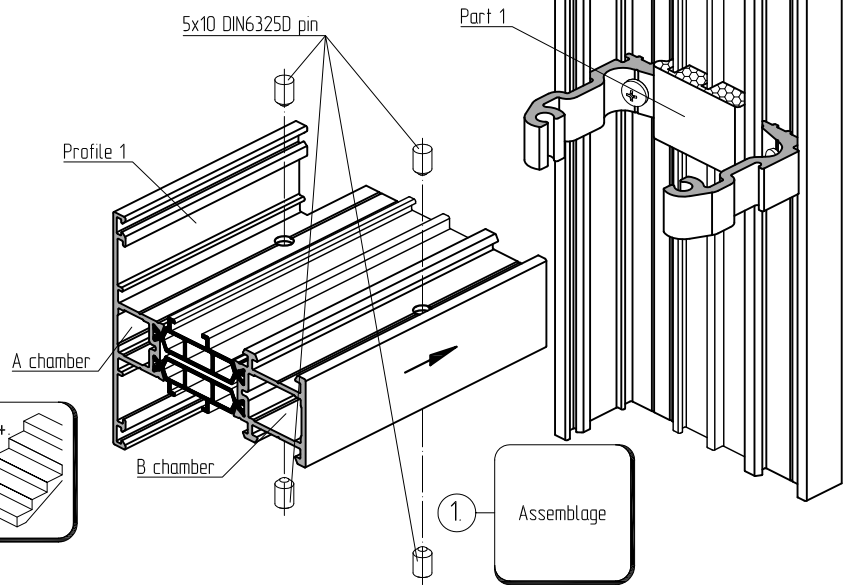
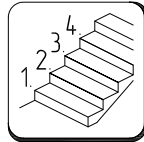
PW72.1
operation N°8

Transom bar fastening kit



AYPC.W72.1940

Machining plan for profile 1

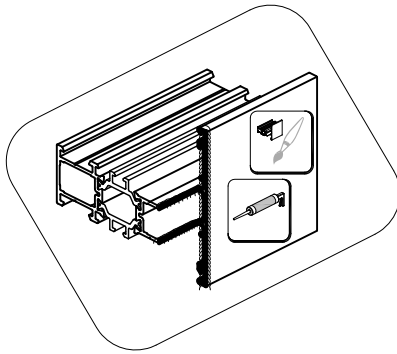


Profile 1	Transom bar fixing element		Quantity	Part 1	Quantity
	A chamber	B chamber			
AYPC.W72.0101E	AYPC.W62.0951	AYPC.W62.0951	2	AYPC.W62.0916	1
AYPC.W72.0102E	AYPC.W62.0951-01	AYPC.W62.0951-01	2	AYPC.W62.016-01	1
AYPC.W72.0103E	AYPC.W62.0951-02	AYPC.W62.0951-02	2	AYPC.W62.0916-02	1
AYPC.W72.0106E	AYPC.W62.0951-03	AYPC.W62.0951-03	4	AYPC.W62.0916-03	1
AYPC.W72.0107E	AYPC.W62.0951-01	AYPC.W62.0951-01	2	AYPC.W62.0916-01	1
AYPC.W72.0121E	AYPC.W62.0951	AYPC.W62.0951	2	AYPC.W62.0916	1
AYPC.W72.0122E	AYPC.W62.0951-01	AYPC.W62.0951-01	2	AYPC.W62.0916-01	1
AYPC.W72.0123E	AYPC.W62.0951-02	AYPC.W62.0951-02	2	AYPC.W62.0916-02	1
AYPC.W72.0301E	AYPC.W62.0951	AYPC.W62.0951	2	AYPC.W62.0916	1
AYPC.W72.0302E	AYPC.W62.0951-01	AYPC.W62.0951-01	2	AYPC.W62.0916-01	1
AYPC.W72.0303E	AYPC.W62.0951-02	AYPC.W62.0951-02	2	AYPC.W62.0916-02	1
AYPC.W72.0304E	AYPC.W62.0951-01	AYPC.W62.0951-01	2	AYPC.W62.0916-01	1
AYPC.W72.0305E	AYPC.W62.0951-01	AYPC.W62.0951-01	2	AYPC.W62.0916-01	1
AYPC.W72.0306E	AYPC.W62.0951	AYPC.W62.0951	2	AYPC.W62.0916	1
AYPC.W72.0307E	AYPC.W62.0951-01	AYPC.W62.0951-01	2	AYPC.W62.0916-01	1
AYPC.W72.0308E	AYPC.W62.0951-01	AYPC.W62.0951-01	2	AYPC.W62.0916-01	1

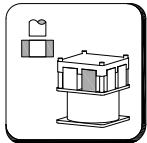
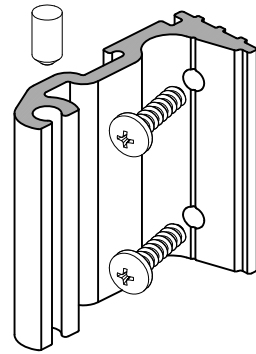


Use 5x8 DIN6325 pin while installing AYPC.W72.0101E and AYPC.W72.0301E profiles.
AYPC.W62.0914/-01 is to be installed after T-connection is made.

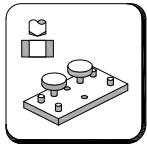
L-connection of profiles



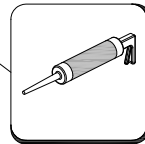
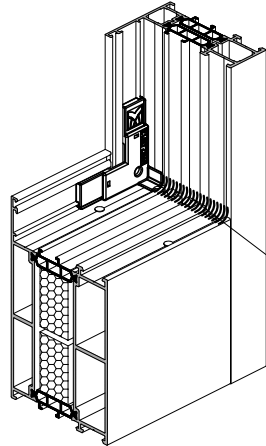
Transom bar fastening kit AYPC.W62.0951-03



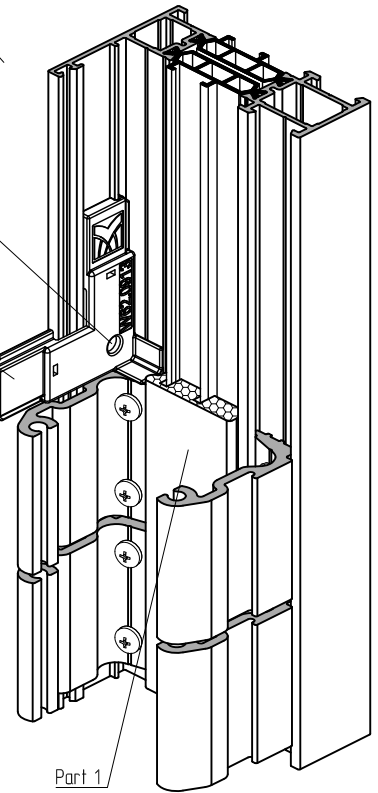
PW72.1
operation N°8



AYPC.W72.1940

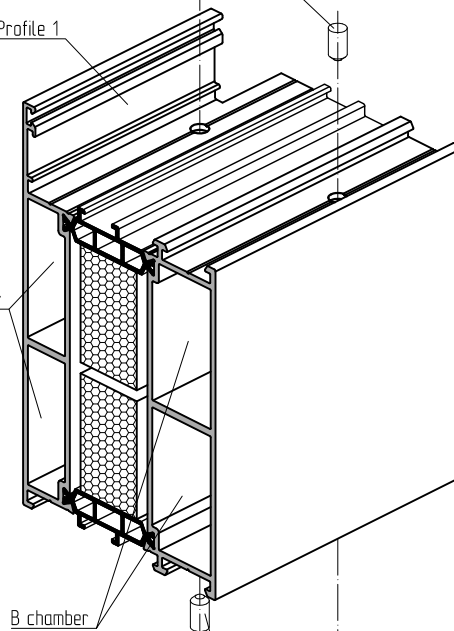


AYPC.W62.0913



5x10 DIN6325D pin

Profile 1



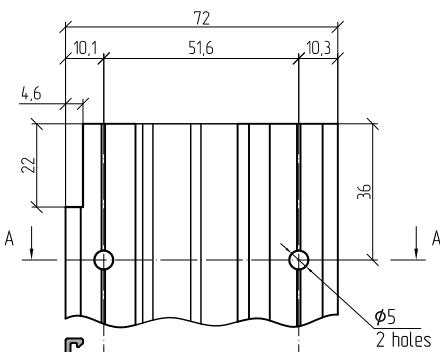
B chamber

5x10 DIN6325D pin

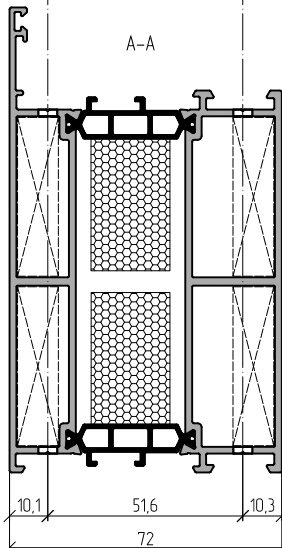


Apply silicone sealant on joint surface.
Sealant composition recommendations on request.

Machining plan for profile 1



A-A

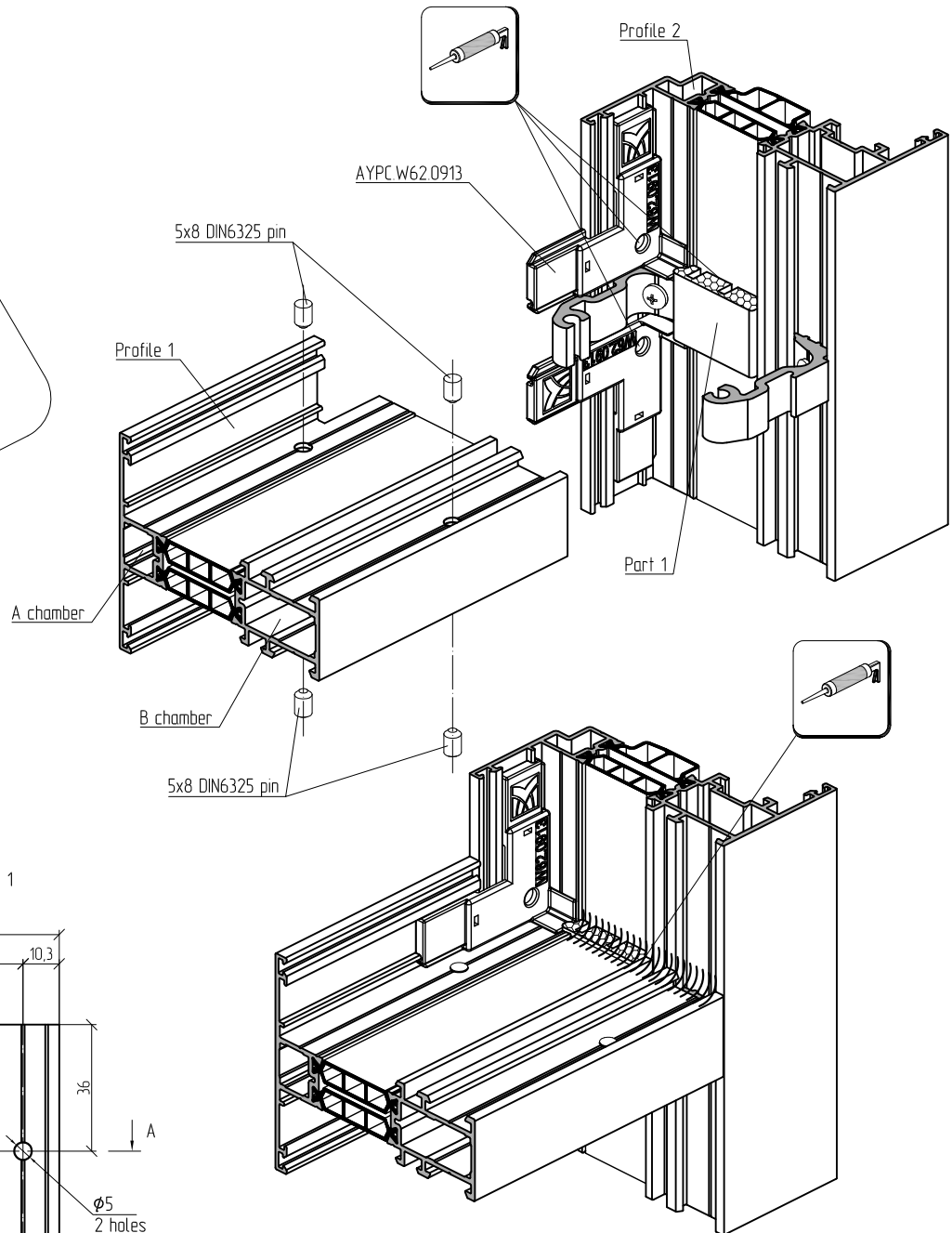
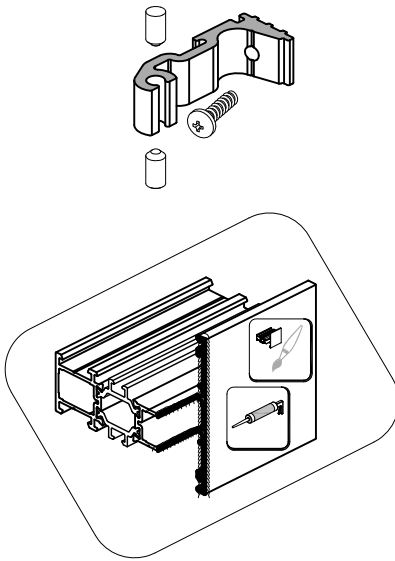


Profile 1	Transom bar fixing element		Quantity	Part 1	Quantity
	A chamber	B chamber			
AYPC.W72.0106E	AYPC.W62.0951-03	AYPC.W62.0951-03	4	AYPC.W62.0916-03	1

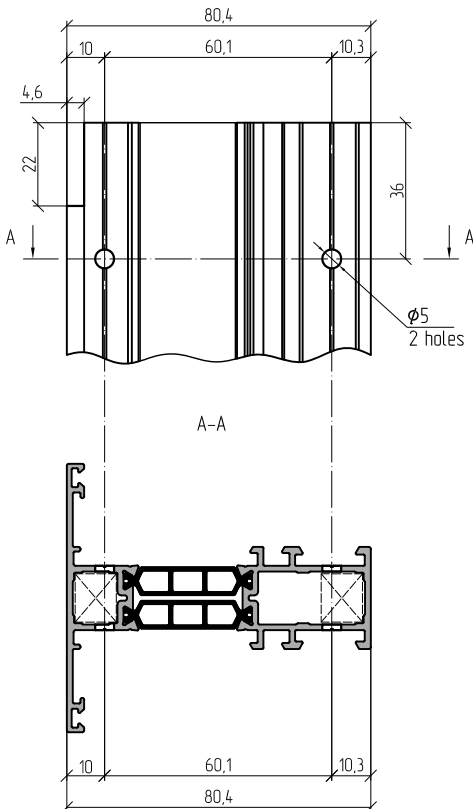
Just one 5x10 pin DIN6325D from the AYPC.W62.0951-03 kit is used

T-connection of profiles

Transom bar fastening kit



Machining plan for profile 1

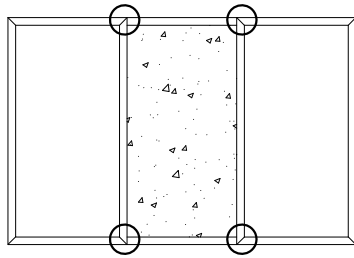


Profile 1	Profile 2	Transom bar fixing element		Quantity	Part 1	Quantity
		A chamber	B chamber			
AYPC.W72.0321E	AYPC.W72.0221E	AYPC.W62.0951	AYPC.W62.0951	2	AYPC.W62.0916	1
	AYPC.W72.0222E					
	AYPC.W72.0223E					

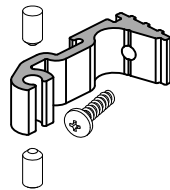


Apply silicone sealant on joint surface.
Sealant composition recommendations on request.

Widener profile fastening plan



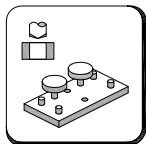
Transom bar fastening kit



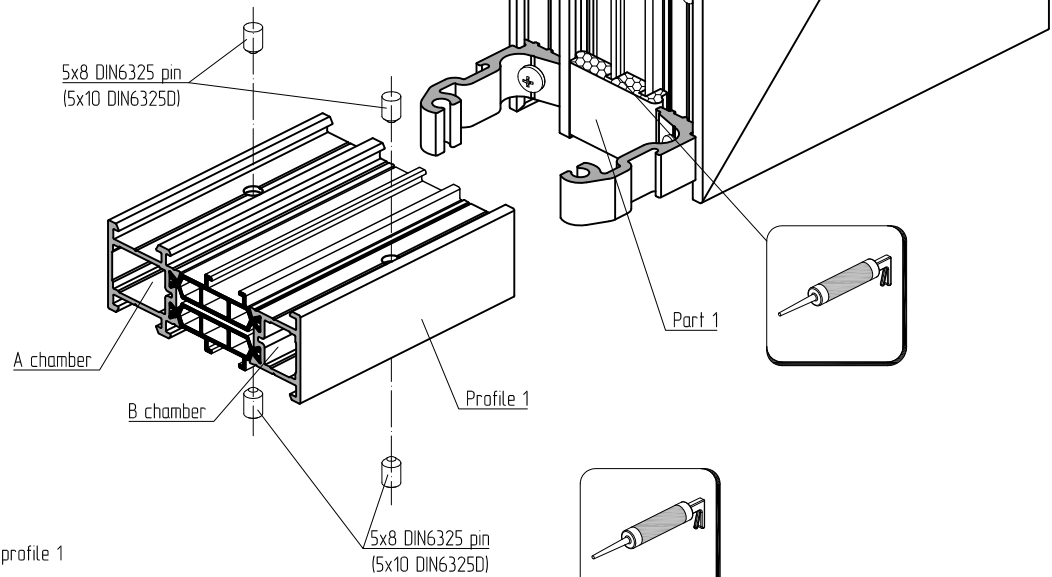
AYPC.W72.0107E
AYPC.W72.0106E
AYPC.W72.0103E
AYPC.W72.0102E
AYPC.W72.0101E



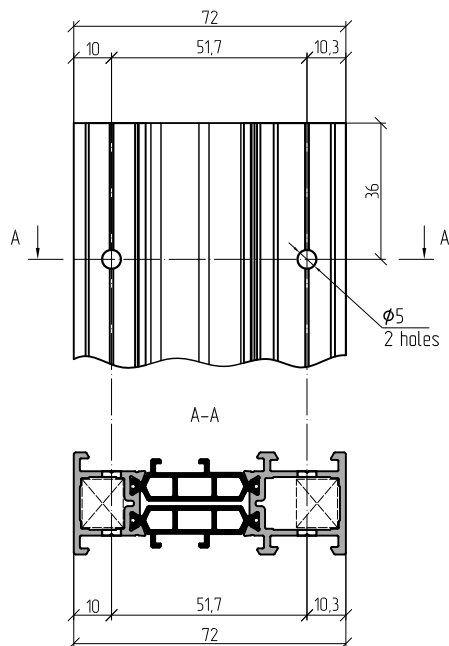
PW72.1
operation N°8



AYPC.W72.1940



Machining plan for profile 1



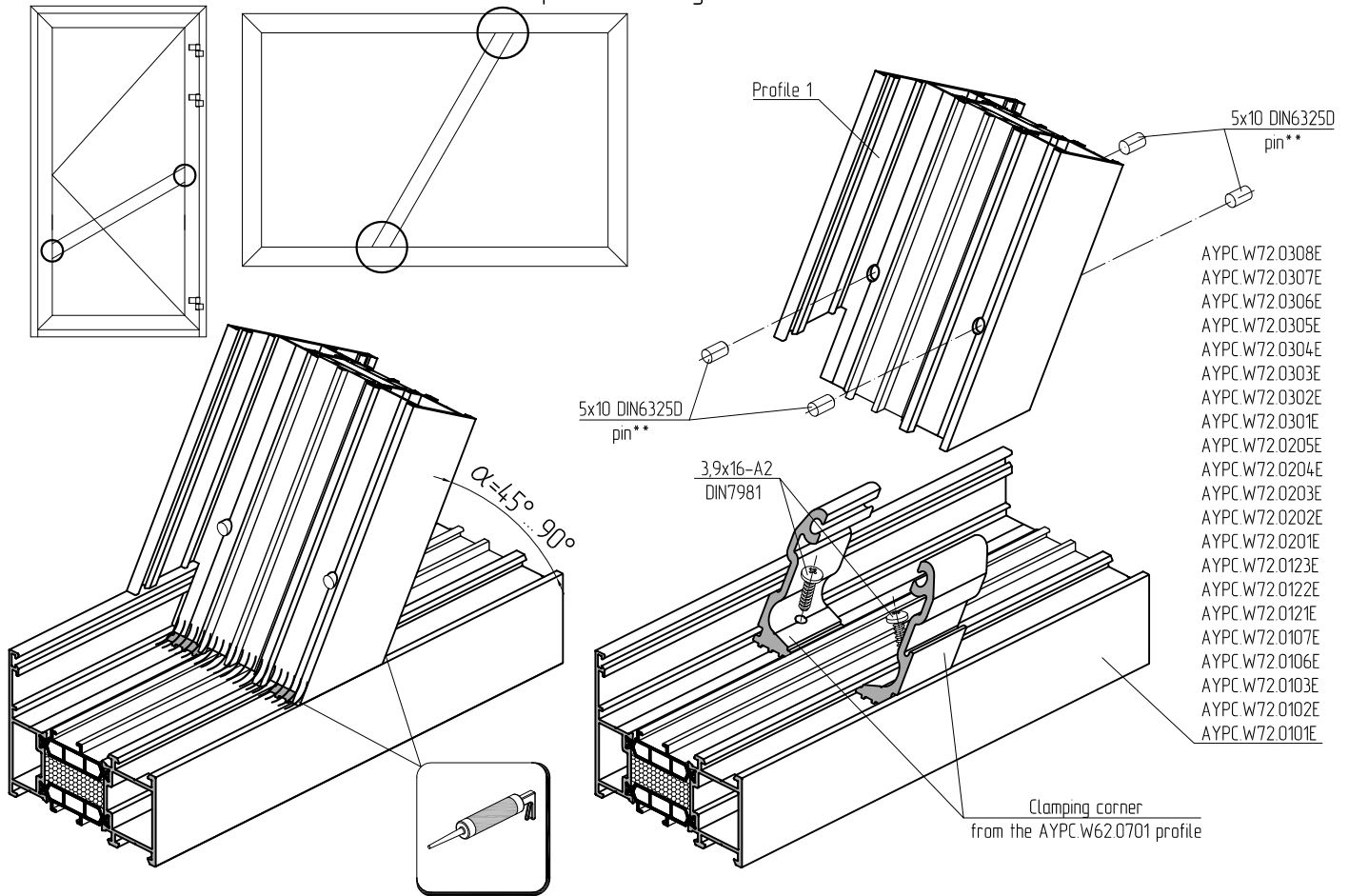
Apply silicone sealant on joint surface. Sealant composition recommendations on request.

Profile 1	Fastening element		Quantity	Part 1	Quantity
	A chamber	B chamber			
AYPC.W72.0121E	AYPC.W62.0951	AYPC.W62.0951	2	AYPC.W62.0916	1
AYPC.W72.0122E	AYPC.W62.0951-01	AYPC.W62.0951-01	2	AYPC.W62.0916-01	1
AYPC.W72.0123E	AYPC.W62.0951-02	AYPC.W62.0951-02	2	AYPC.W62.0916-02	1



Use 5x8 DIN6325 pin while installing AYPC.W72.0121E.

T-connection of profiles at angle $\alpha = 45^\circ \dots 90^\circ$

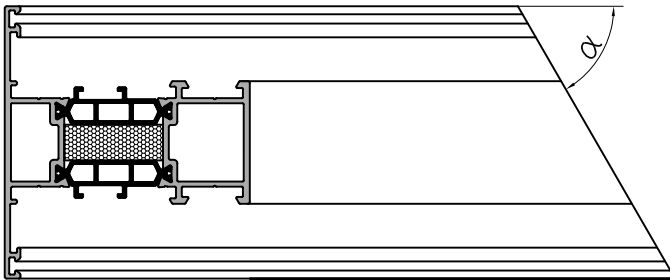


Profile 1	H, mm	Auxiliary dimensions, mm	Angle α									
			45°	50°	55°	60°	65°	70°	75°	80°	85°	90°
AYPC.W72.0101E** AYPC.W72.0121E AYPC.W72.0301E** AYPC.W72.0306E	13	$B = \frac{H}{\sin\alpha}$	18,4	17,0	15,9	15,0	14,3	13,8	13,5	13,2	13,0	13,0
		$S = 22 \sin\alpha$	15,6	16,9	18,0	19,1	19,9	20,7	21,3	21,7	21,9	22,0
		$X1 = \frac{36}{\sin\alpha} + \frac{15}{\tan\alpha}$	52,4	48,3	45,0	42,4	40,4	38,9	37,7	36,8	36,3	36,0
		$X2 = \frac{36}{\sin\alpha}$	50,9	47,0	43,9	41,6	39,7	38,3	37,3	36,6	36,1	36,0
AYPC.W72.0102E AYPC.W72.0107E AYPC.W72.0122E AYPC.W72.0302E AYPC.W72.0304E AYPC.W72.0305E AYPC.W72.0307E AYPC.W72.0308E	22,6	$B = \frac{H}{\sin\alpha}$	32,0	29,5	27,6	26,1	24,9	24,1	23,4	22,9	22,7	22,6
		$S = 22 \sin\alpha$	15,6	16,9	18,0	19,1	19,9	20,7	21,3	21,7	21,9	22,0
		$X1 = \frac{36}{\sin\alpha} + \frac{15}{\tan\alpha}$	52,4	48,3	45,0	42,4	40,4	38,9	37,7	36,8	36,3	36,0
		$X2 = \frac{36}{\sin\alpha}$	50,9	47,0	43,9	41,6	39,7	38,3	37,3	36,6	36,1	36,0
AYPC.W72.0103E AYPC.W72.0123E AYPC.W72.0303E	36,2	$B = \frac{H}{\sin\alpha}$	51,2	47,3	44,2	41,8	39,9	38,5	37,5	36,8	36,3	36,2
		$S = 22 \sin\alpha$	15,6	16,9	18,0	19,1	19,9	20,7	21,3	21,7	21,9	22,0
		$X1 = \frac{36}{\sin\alpha} + \frac{15}{\tan\alpha}$	52,4	48,3	45,0	42,4	40,4	38,9	37,7	36,8	36,3	36,0
		$X2 = \frac{36}{\sin\alpha}$	50,9	47,0	43,9	41,6	39,7	38,3	37,3	36,6	36,1	36,0
AYPC.W72.0106E	42,2	$B = \frac{H}{\sin\alpha}$	59,7	55,1	51,5	48,7	46,6	44,9	43,7	42,9	42,4	42,2
		$S = 22 \sin\alpha$	15,6	16,9	18,0	19,1	19,9	20,7	21,3	21,7	21,9	22,0
		$X1 = \frac{36}{\sin\alpha} + \frac{15}{\tan\alpha}$	52,4	48,3	45,0	42,4	40,4	38,9	37,7	36,8	36,3	36,0
		$X2 = \frac{36}{\sin\alpha}$	50,9	47,0	43,9	41,6	39,7	38,3	37,3	36,6	36,1	36,0

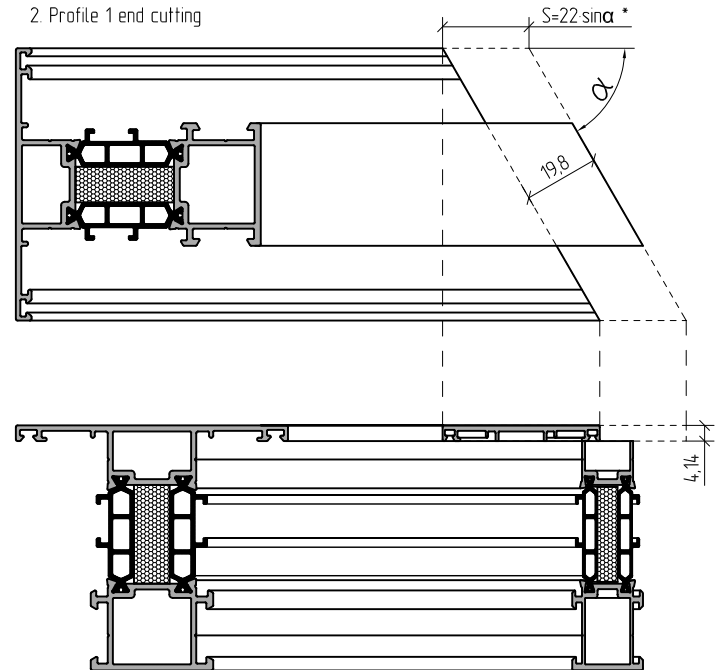
T-connection of profiles at angle $\alpha = 45^\circ \dots 90^\circ$

Machining plan for profile 1

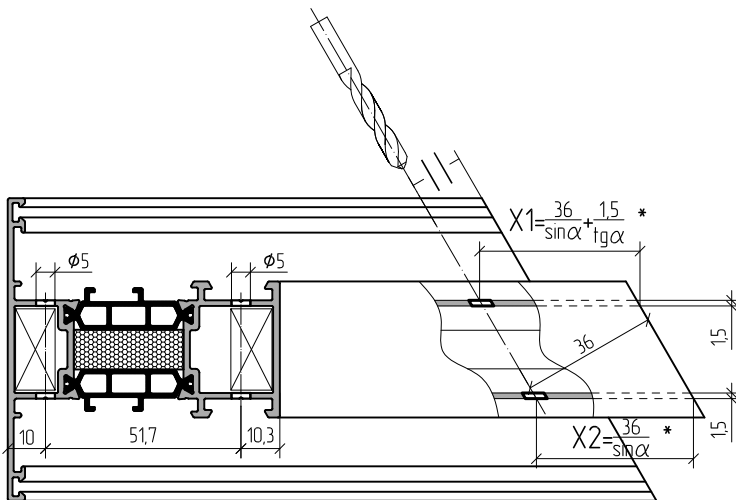
1. Cutting of profile 1 at angle $\alpha=45^\circ \dots 90^\circ$



2. Profile 1 end cutting

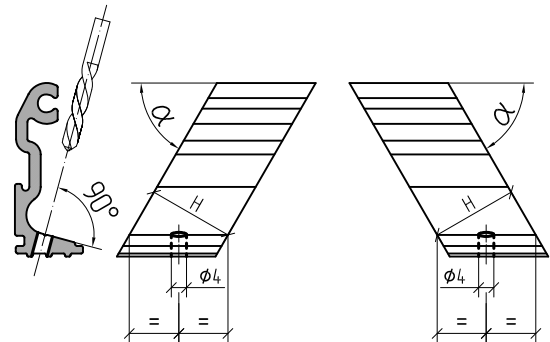
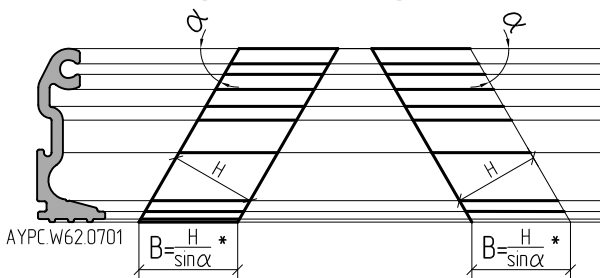


3. Marking and drilling of holes for 5x10 DIN6325D (5x8 DIN6325) pins



Machining of transom bar fastening element for installation of 3,9x16-A2 DIN7981 self-tapping screw

Cutting of transom bar fastening elements

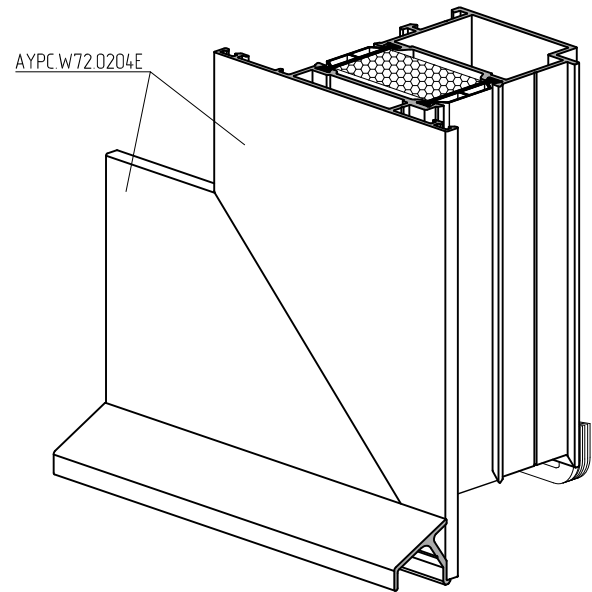
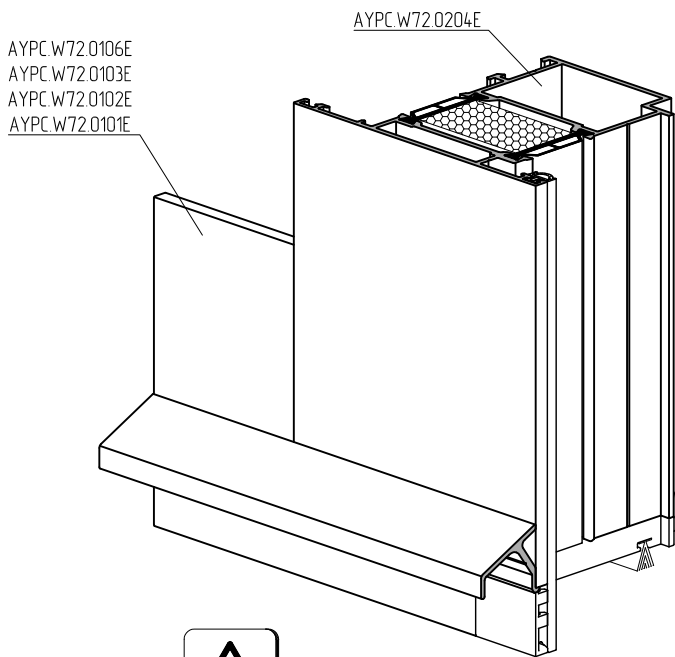
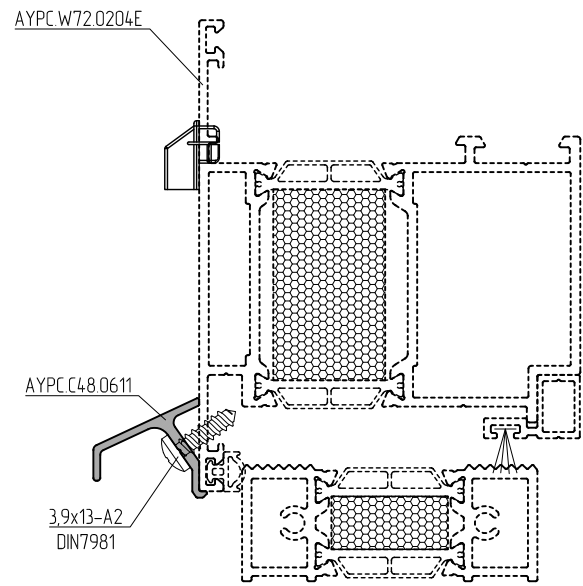
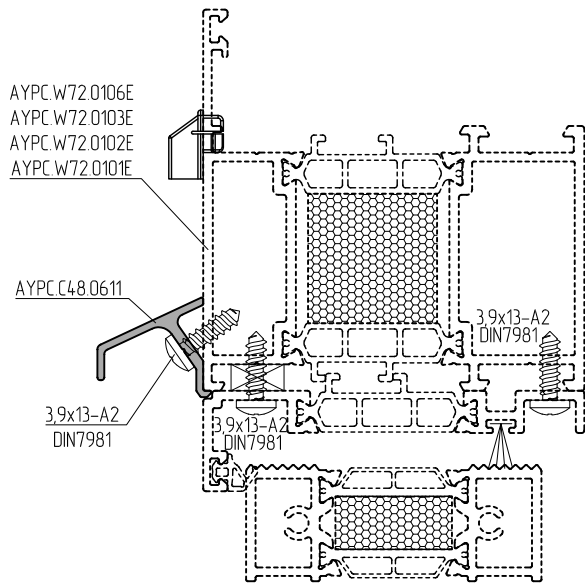


Machining of transom bar fastening element for installation of 3,9x16-A2 DIN7981 self-tapping screw

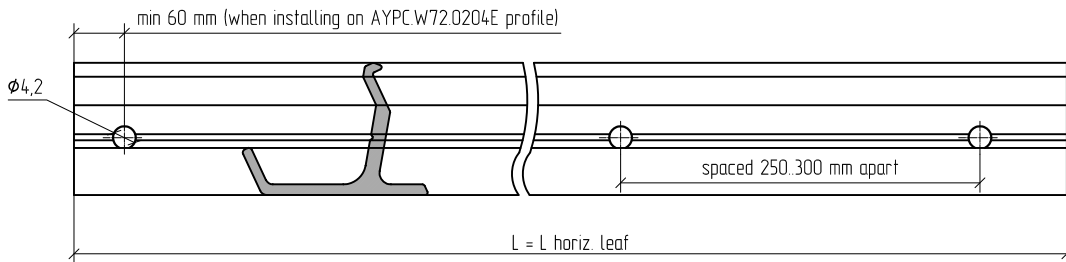
* Dimensions of standard angles are shown in the table

** Use 5x8 DIN6325 pin while installing AYPC.W72.0101E and AYPC.W72.0301E profiles.

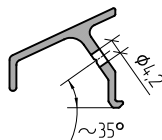
Drain profile installation on exterior opening door leaf



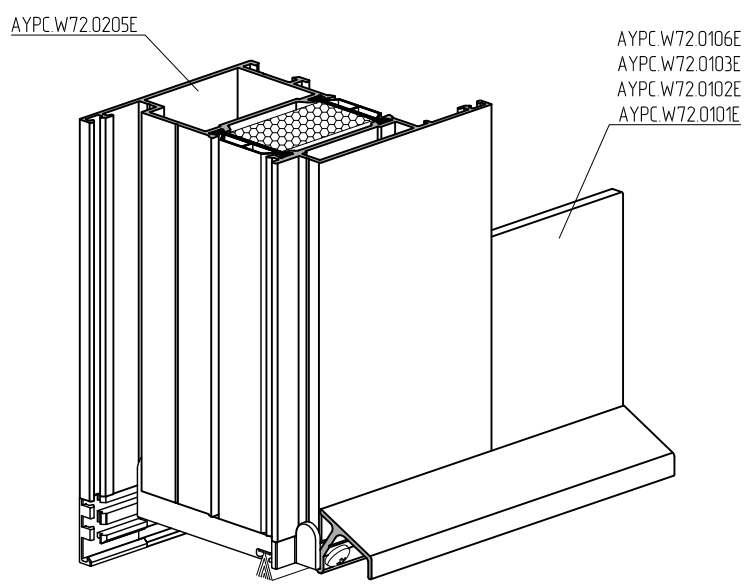
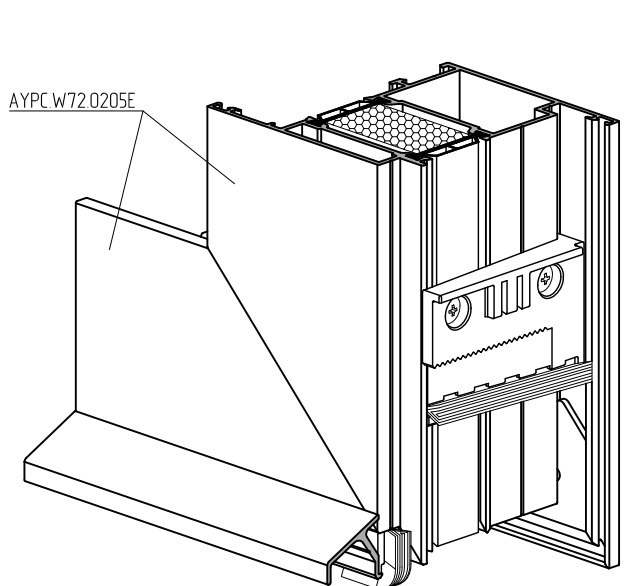
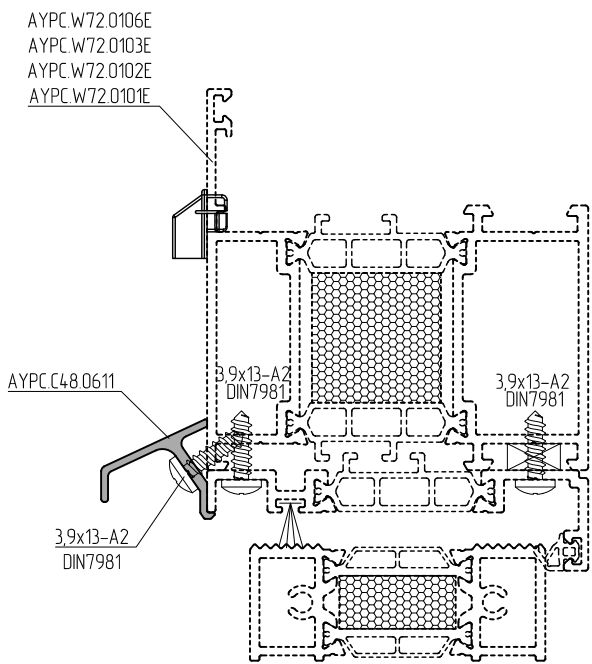
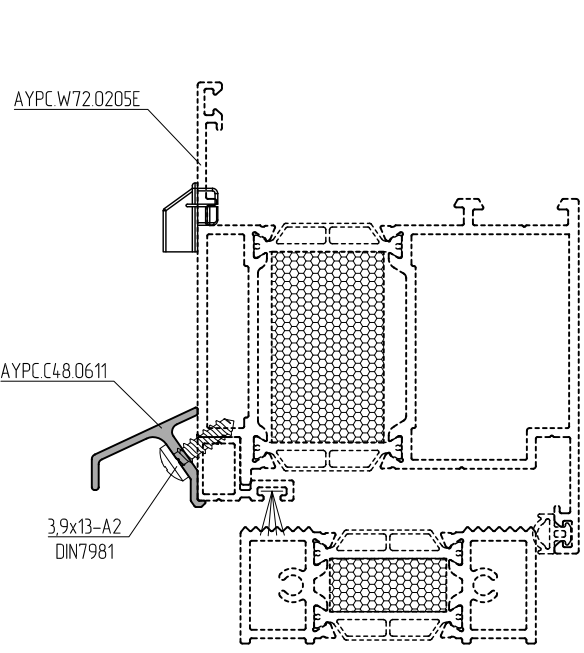
AYP C48.0611 drain profile cutting



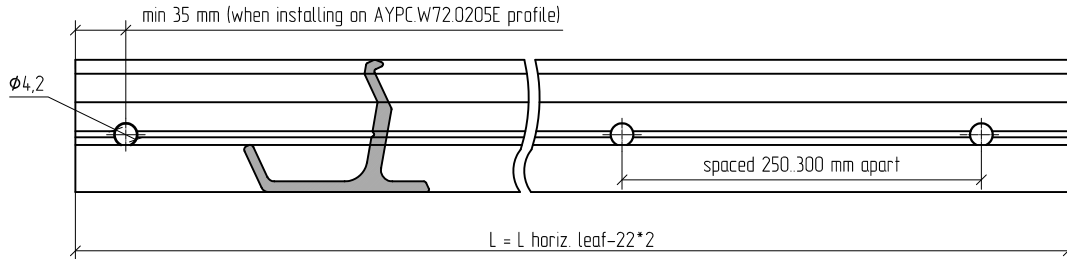
AYP C48.0611 profile machining for 3,9x13-A2 DIN7981 installation



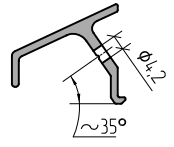
Drain profile installation on interior opening door leaf



AYPC.C48.0611 drain profile cutting



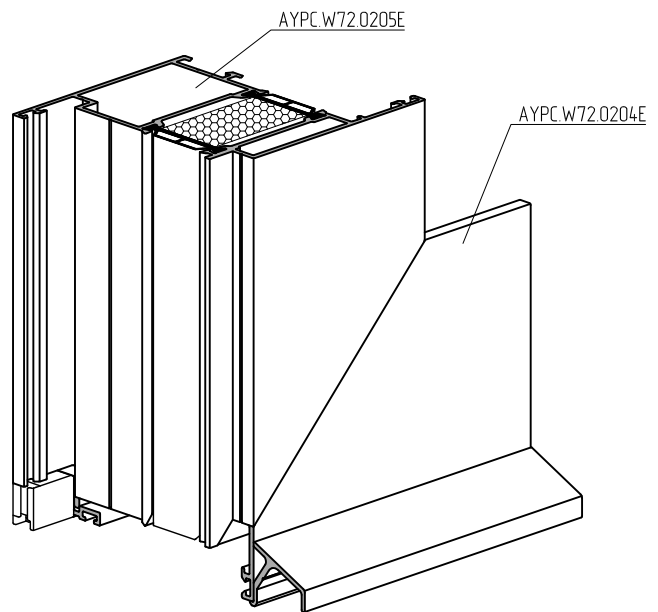
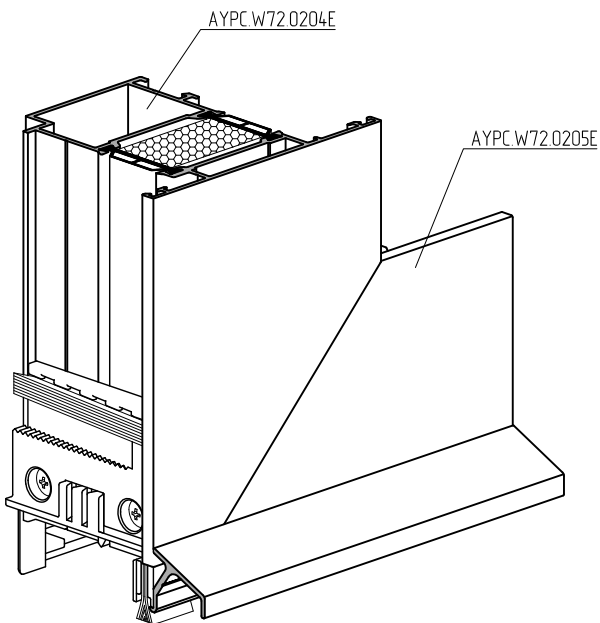
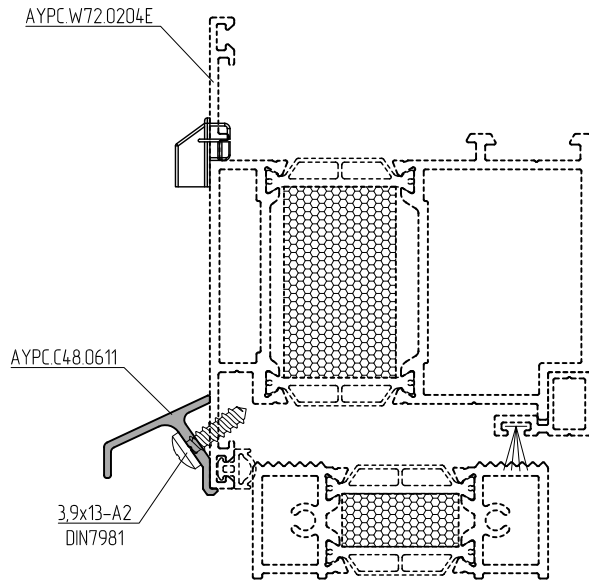
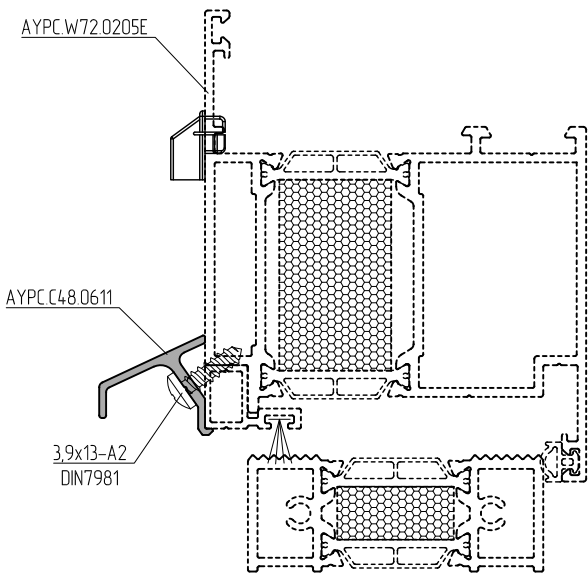
AYPC.C48.0611 profile machining for 3.9x13-A2 DIN7981 installation



Drain profile installation on passive door leaf

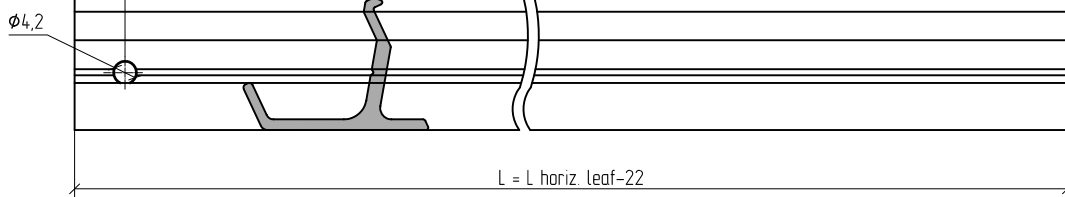
Interior opening

Exterior opening

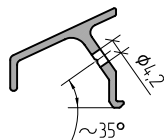


AYPCC48.0611 drain profile cutting

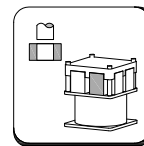
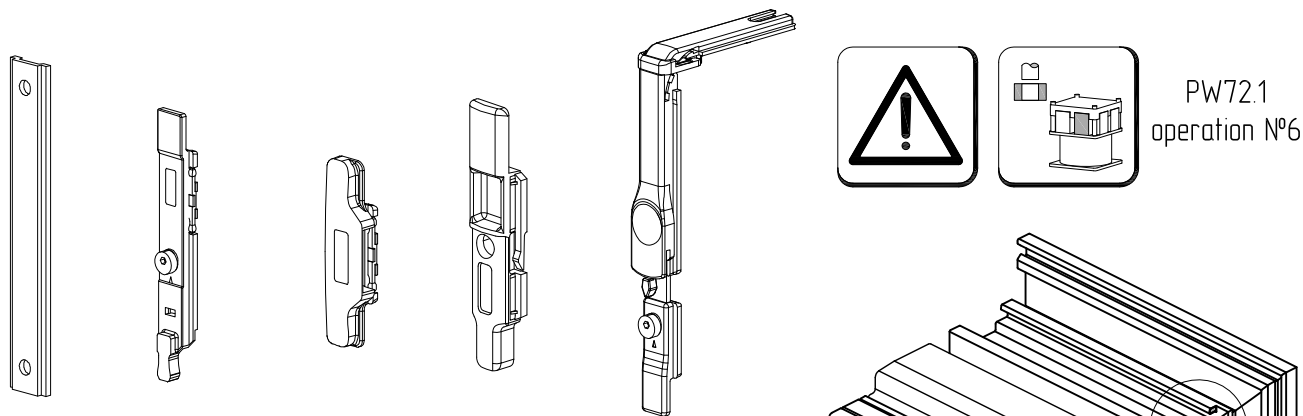
min 60 mm (when installing on AYPCC48.0611 profile)



AYPCC48.0611 profile machining for 3,9x13-A2 DIN7981 installation

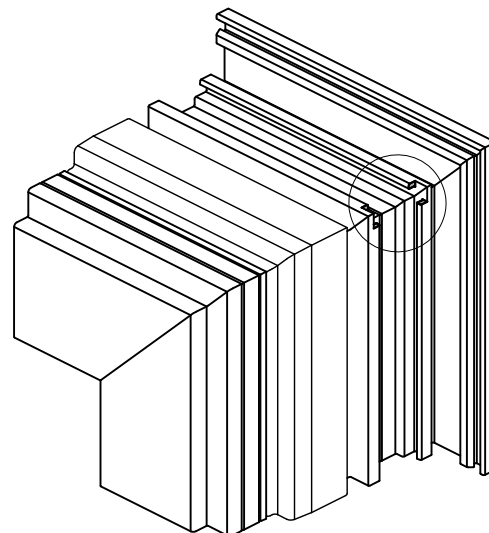
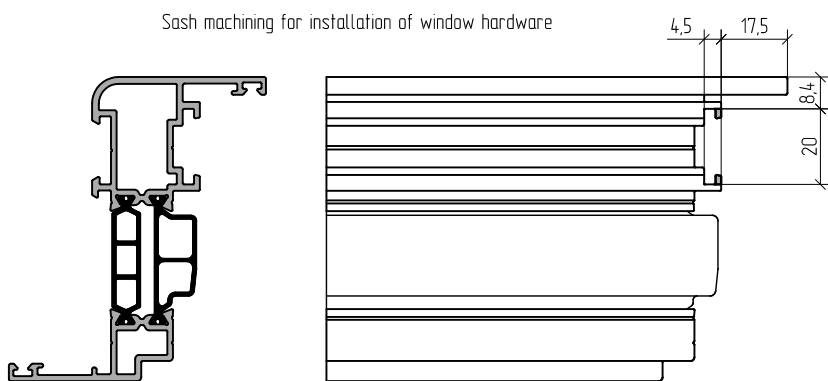


Machining of AYPC.W72.0201E,-0202E,-0203E, AYPC.W72.0221E, -0222E, -0223E sashes for installation of window hardware

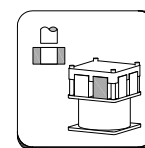
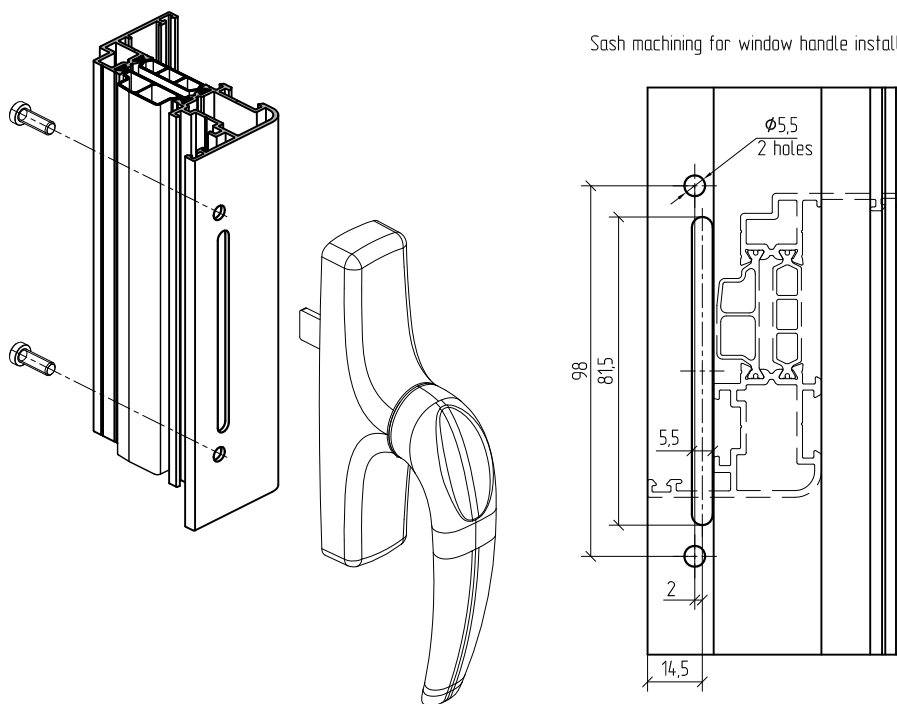


PW72.1
operation N°6

Sash machining for installation of window hardware

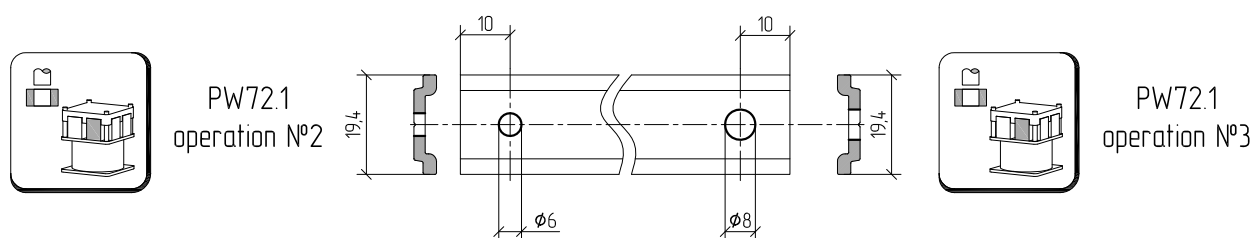


Sash machining for window handle installation



PW72.1
operation N°1

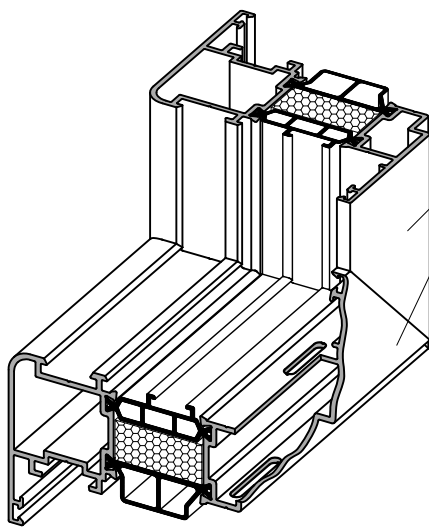
AYPC.C48.0612 rod profile machining





PW72.1
operation N°2

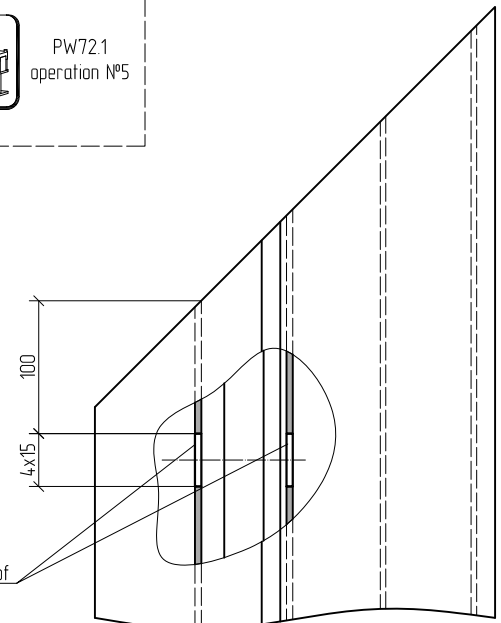
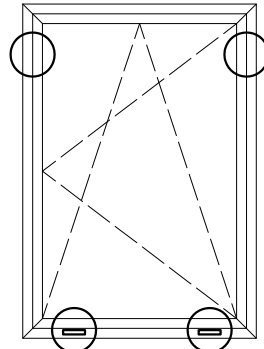
PW72.1
operation N°3

Ventilation holes and holes for condensate removal



AYPC.W72.0223E
AYPC.W72.0222E
AYPC.W72.0221E
AYPC.W72.0203E
AYPC.W72.0202E
AYPC.W72.0201E

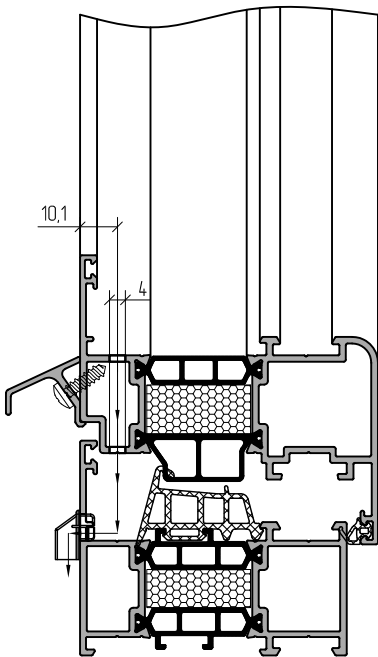
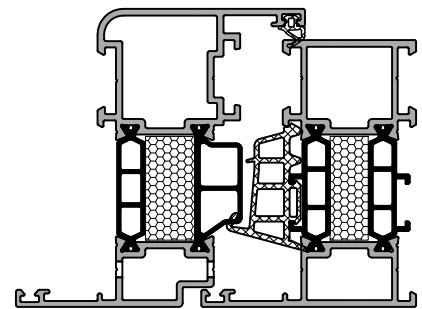
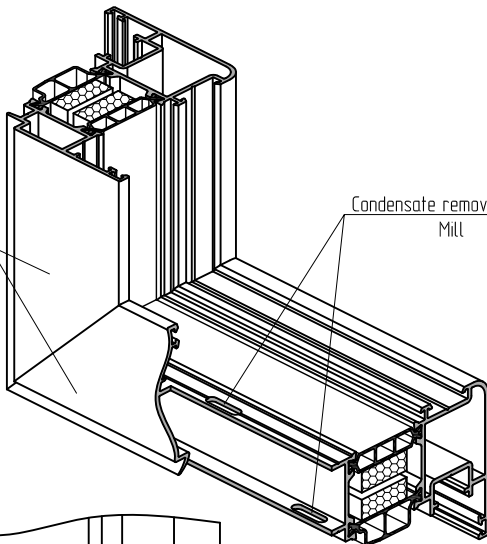
  PW72.1
operation N°5



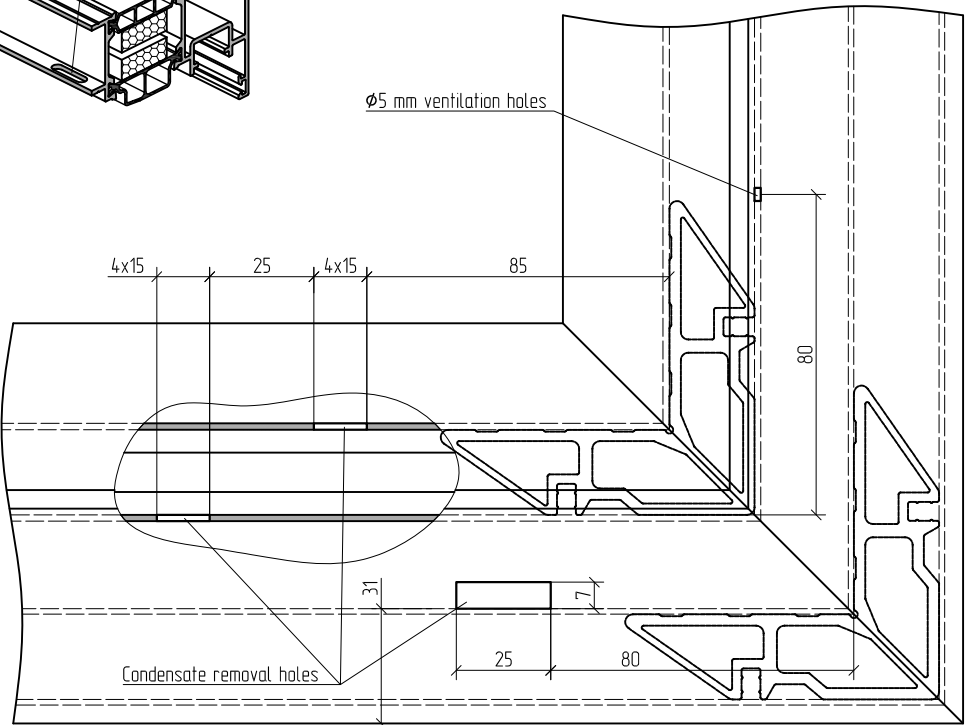
Ventilation holes. Drilling of $\phi 6$ mm holes is allowed



AYPC.W72.0212E



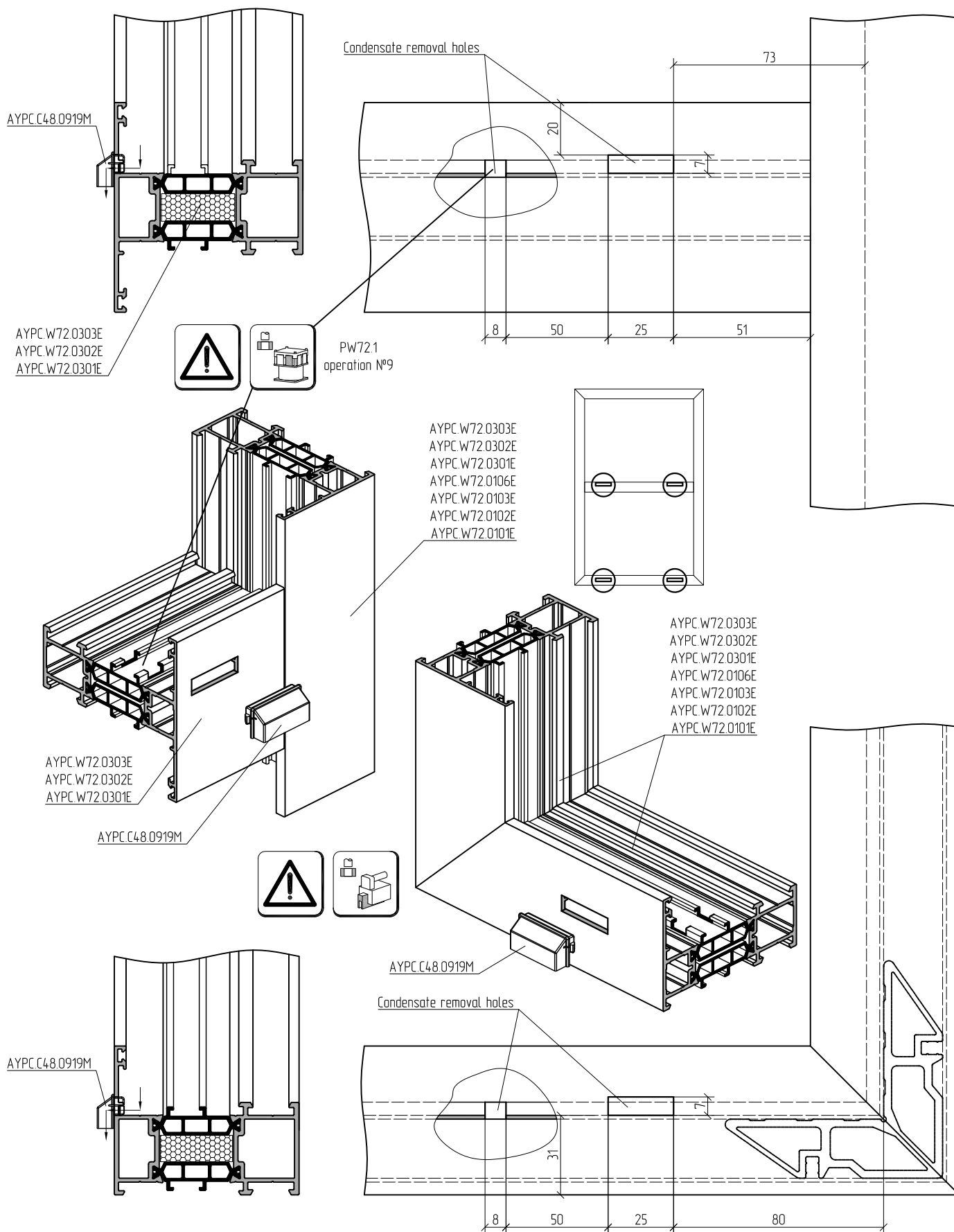
$\phi 5$ mm ventilation holes



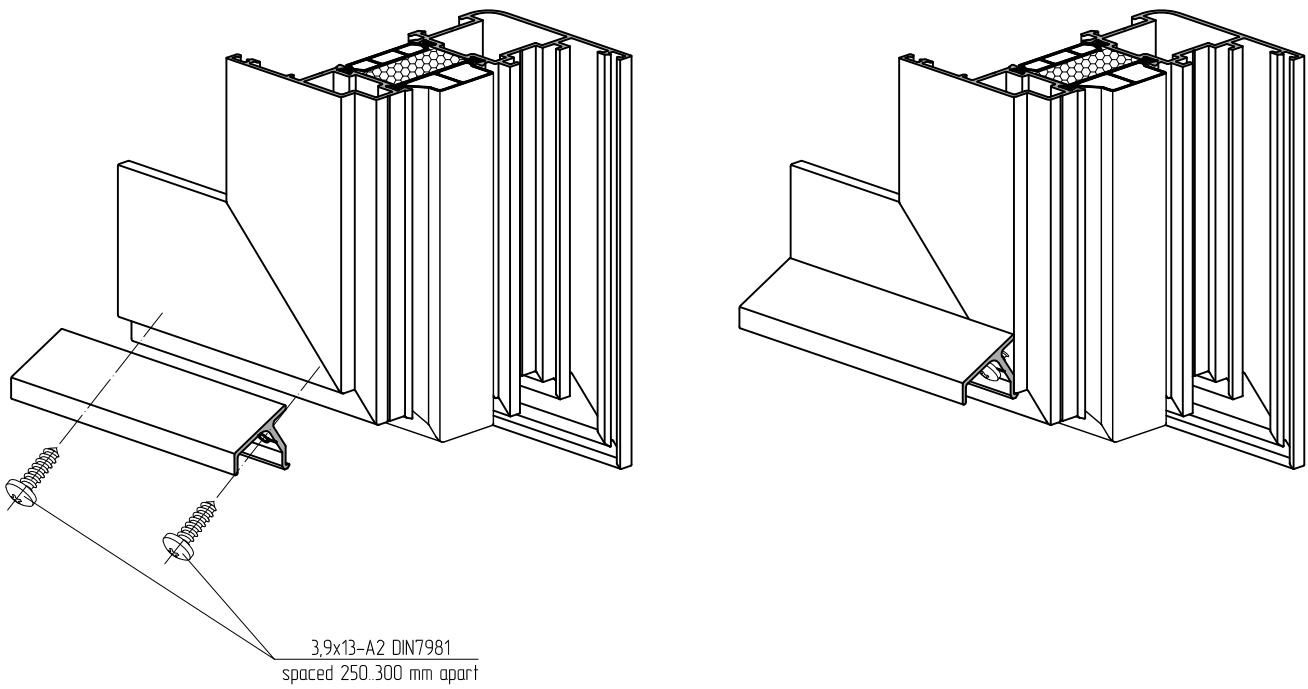
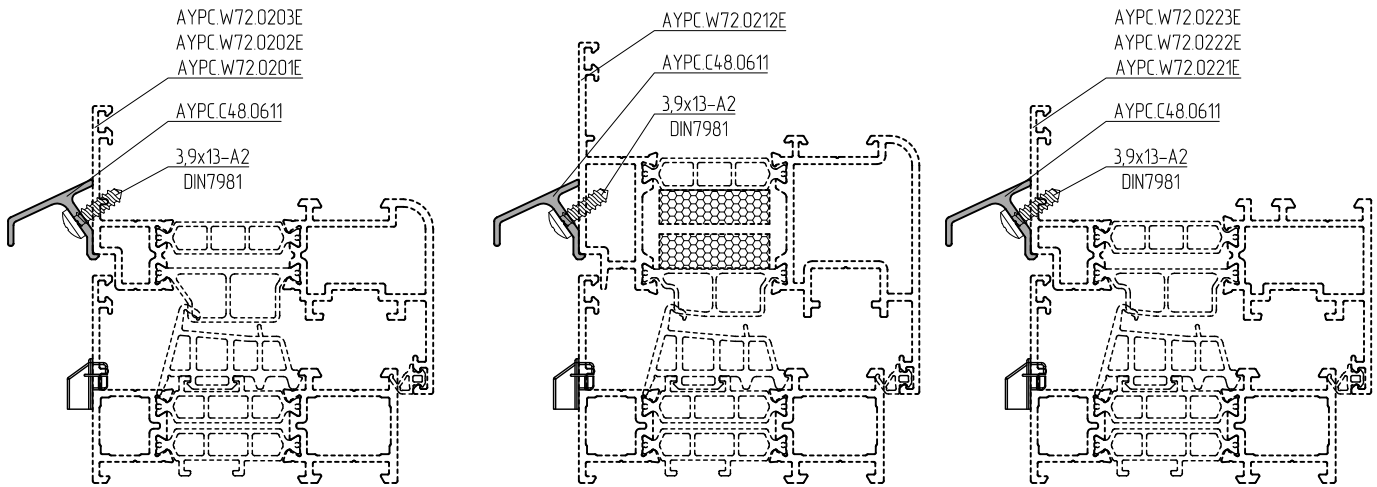
Condensate removal holes



Ventilation holes and holes for condensate removal

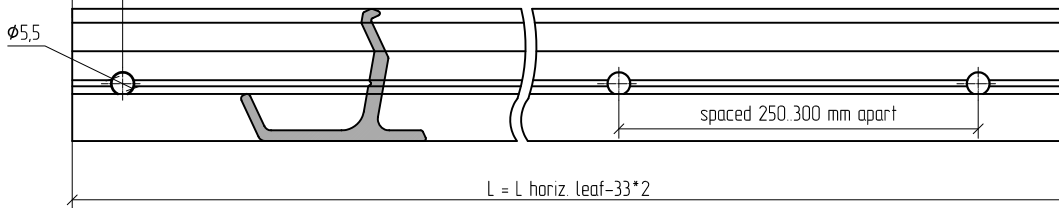


Drain profile installation on window sash

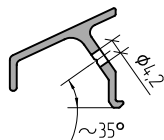


AYPC.C48.0611 drain profile cutting

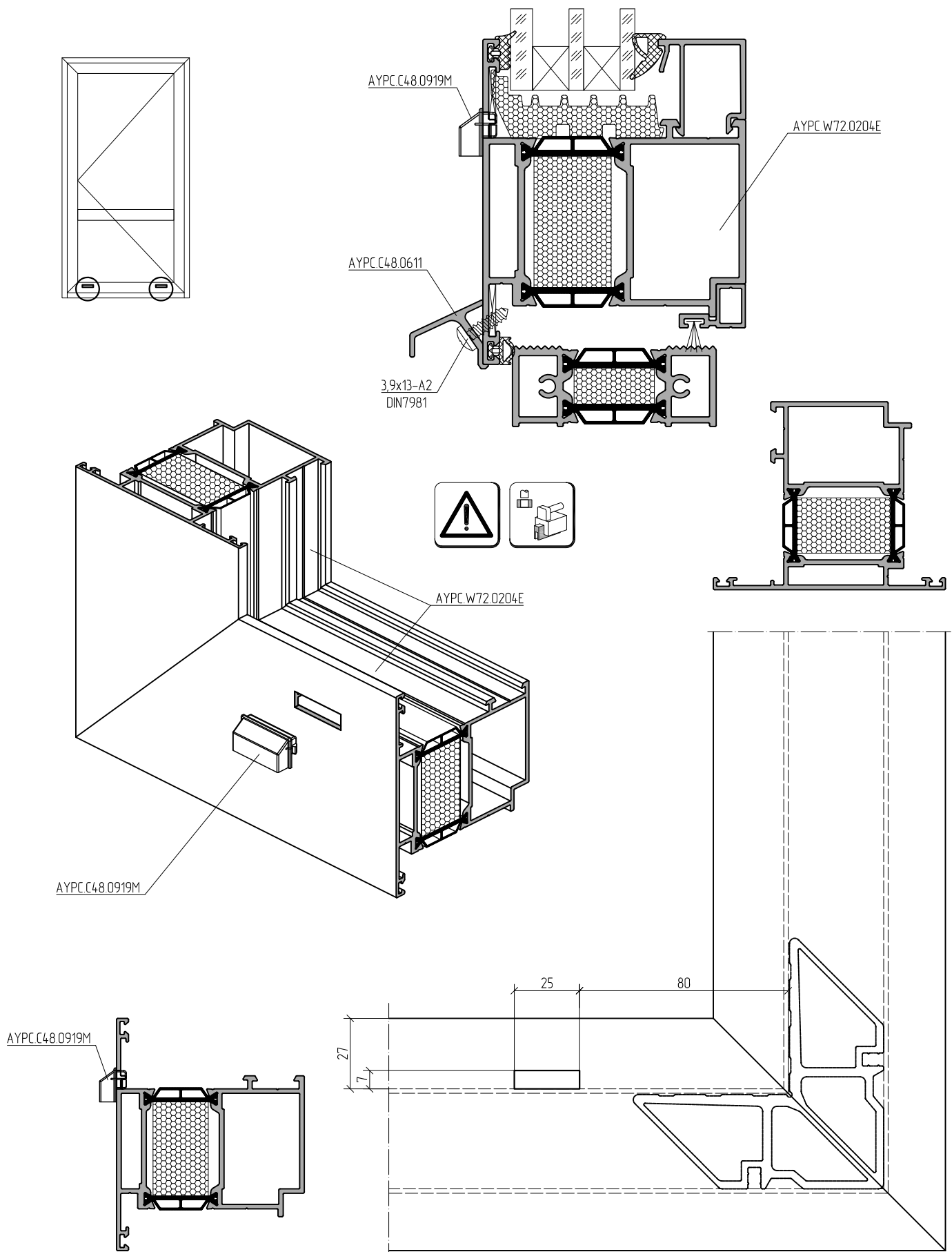
min 60 mm (when installing on AYPC.W72.0201E profile)



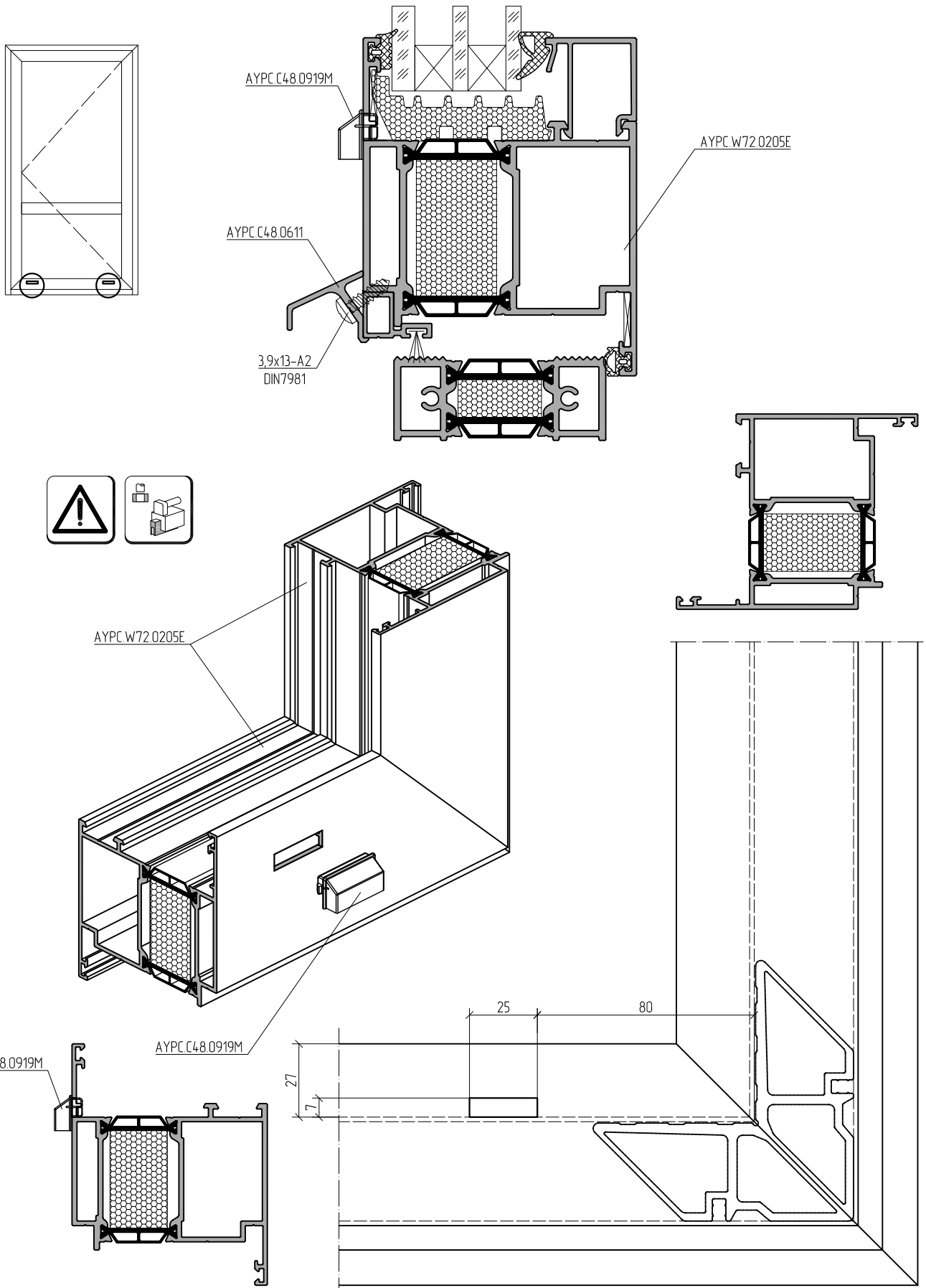
AYPC.C48.0611 profile machining for 3,9x13-A2 DIN7981 installation



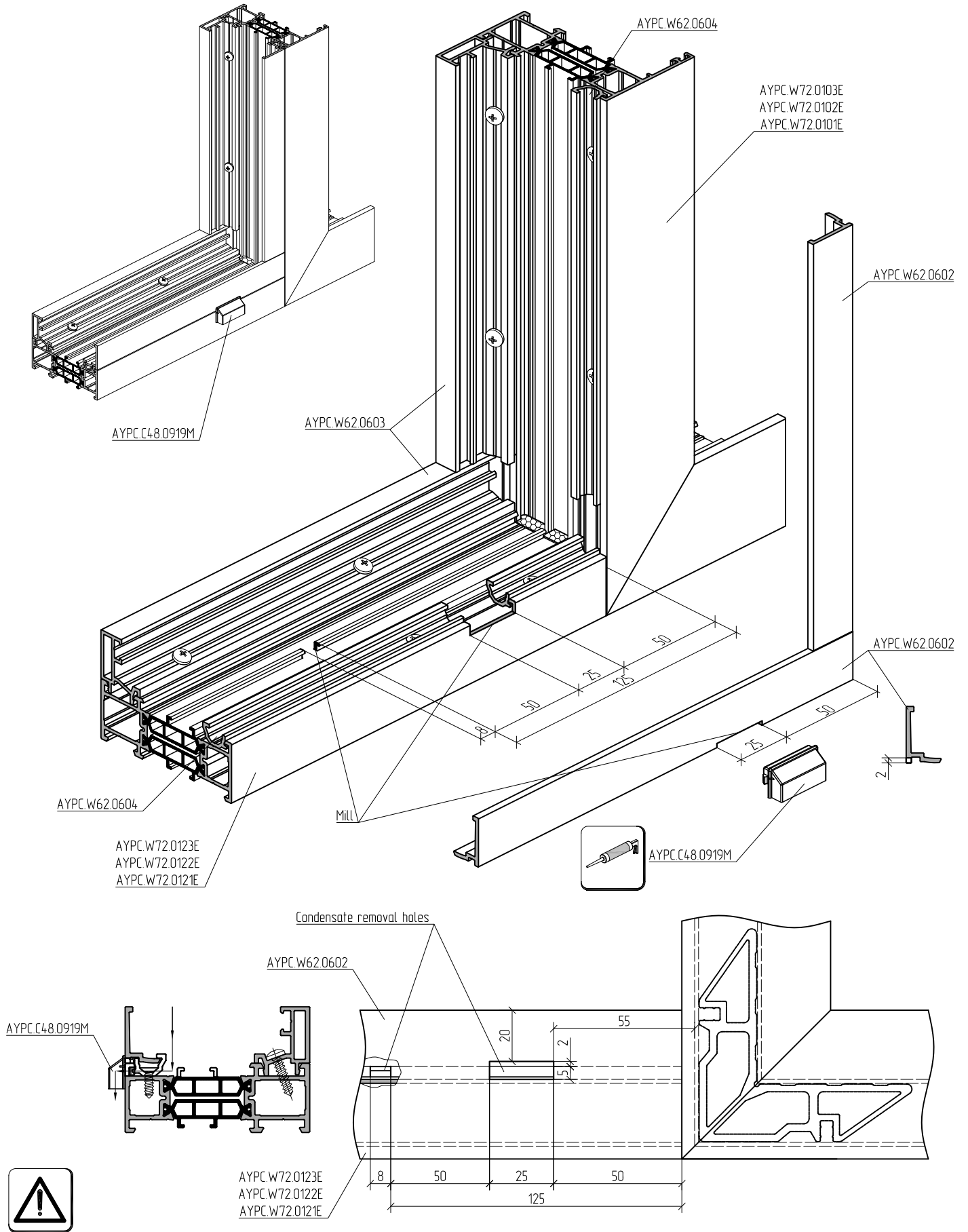
Ventilation holes and holes for condensate removal



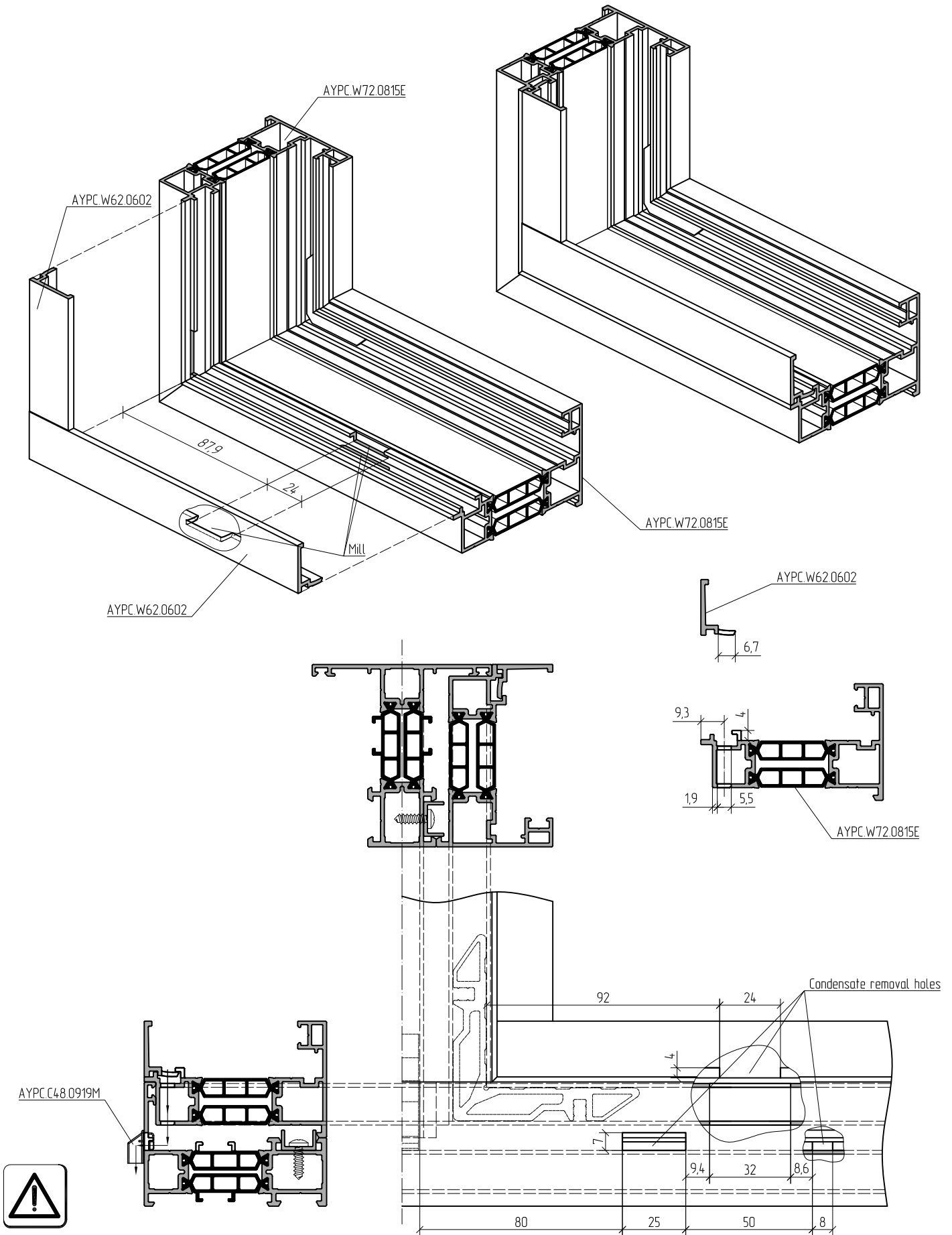
Ventilation holes and holes for condensate removal



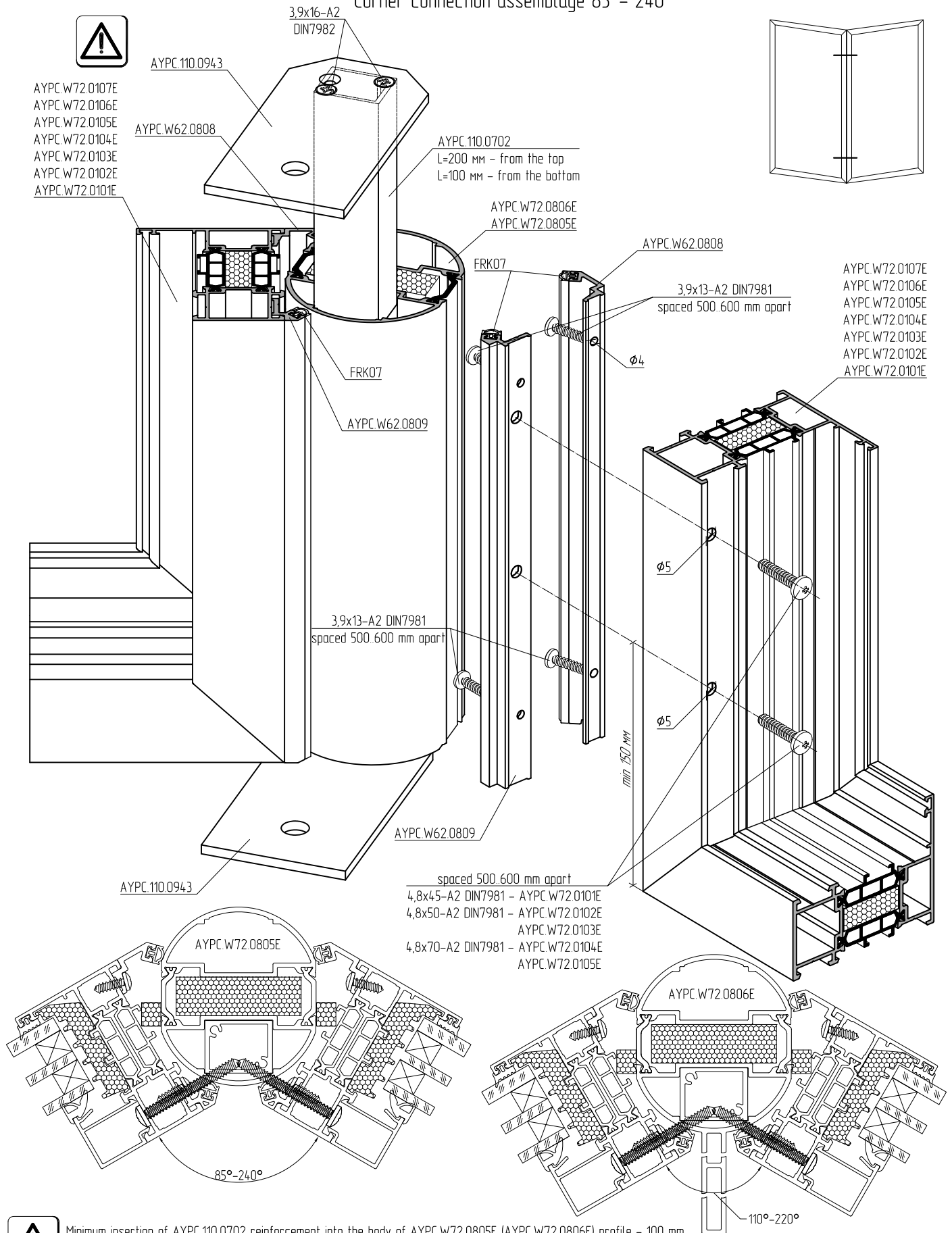
Ventilation holes and holes for condensate removal



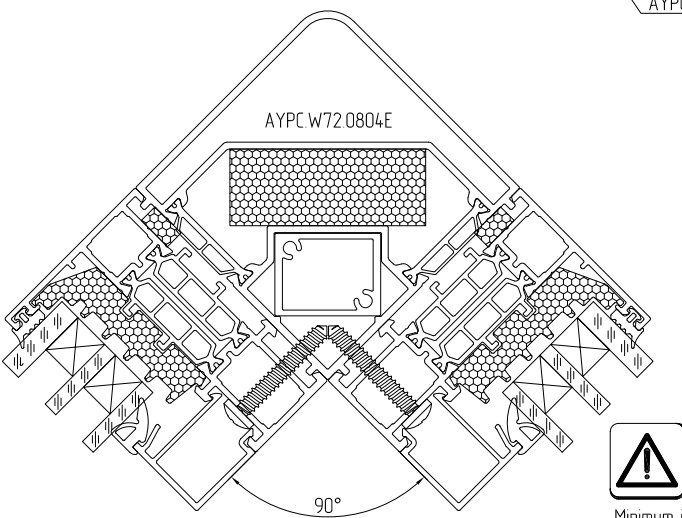
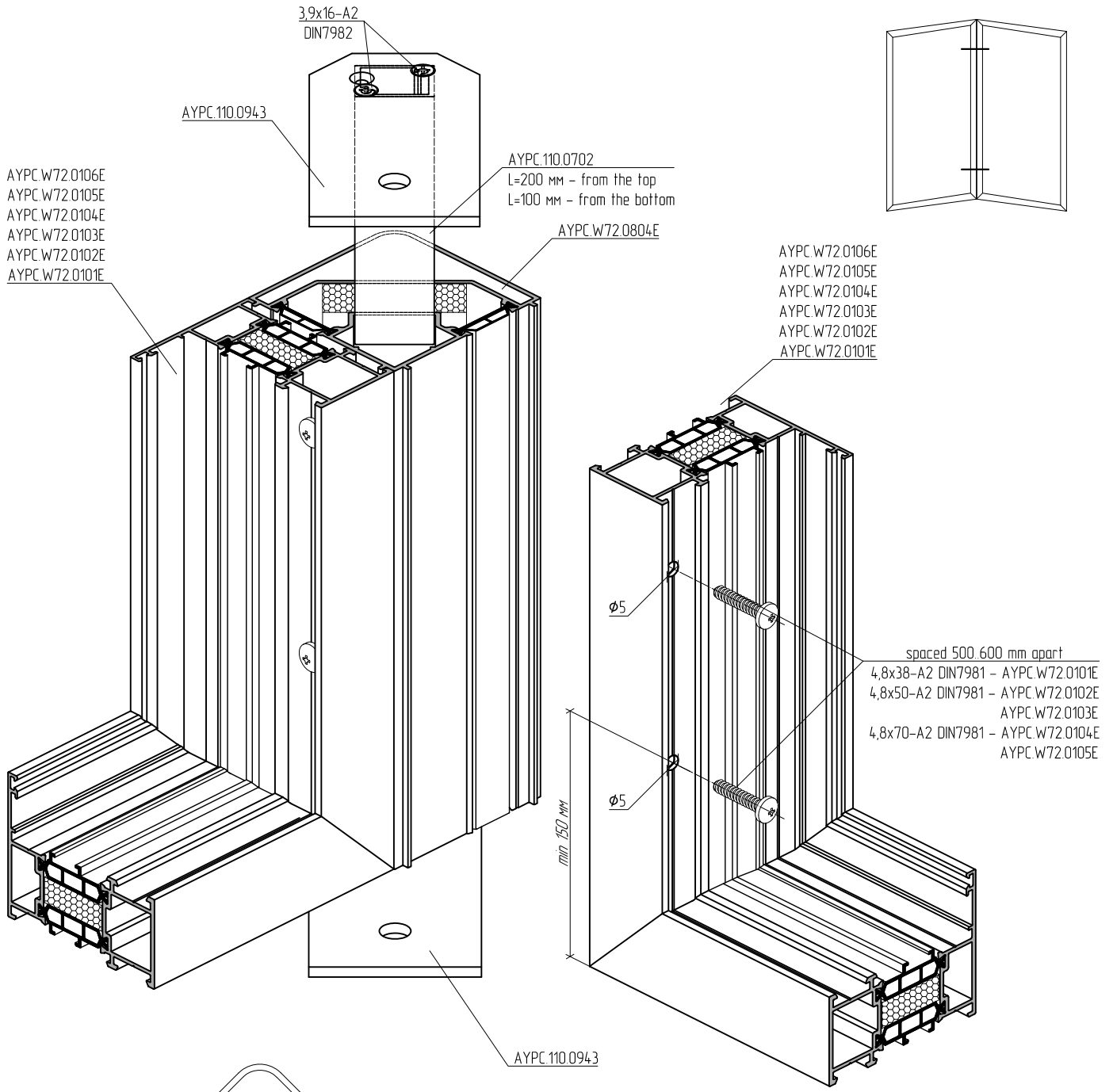
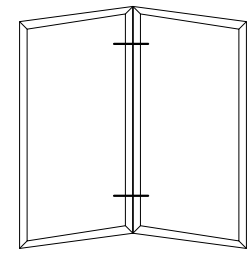
Ventilation holes and holes for condensate removal



Corner connection assemblage 85° - 240°

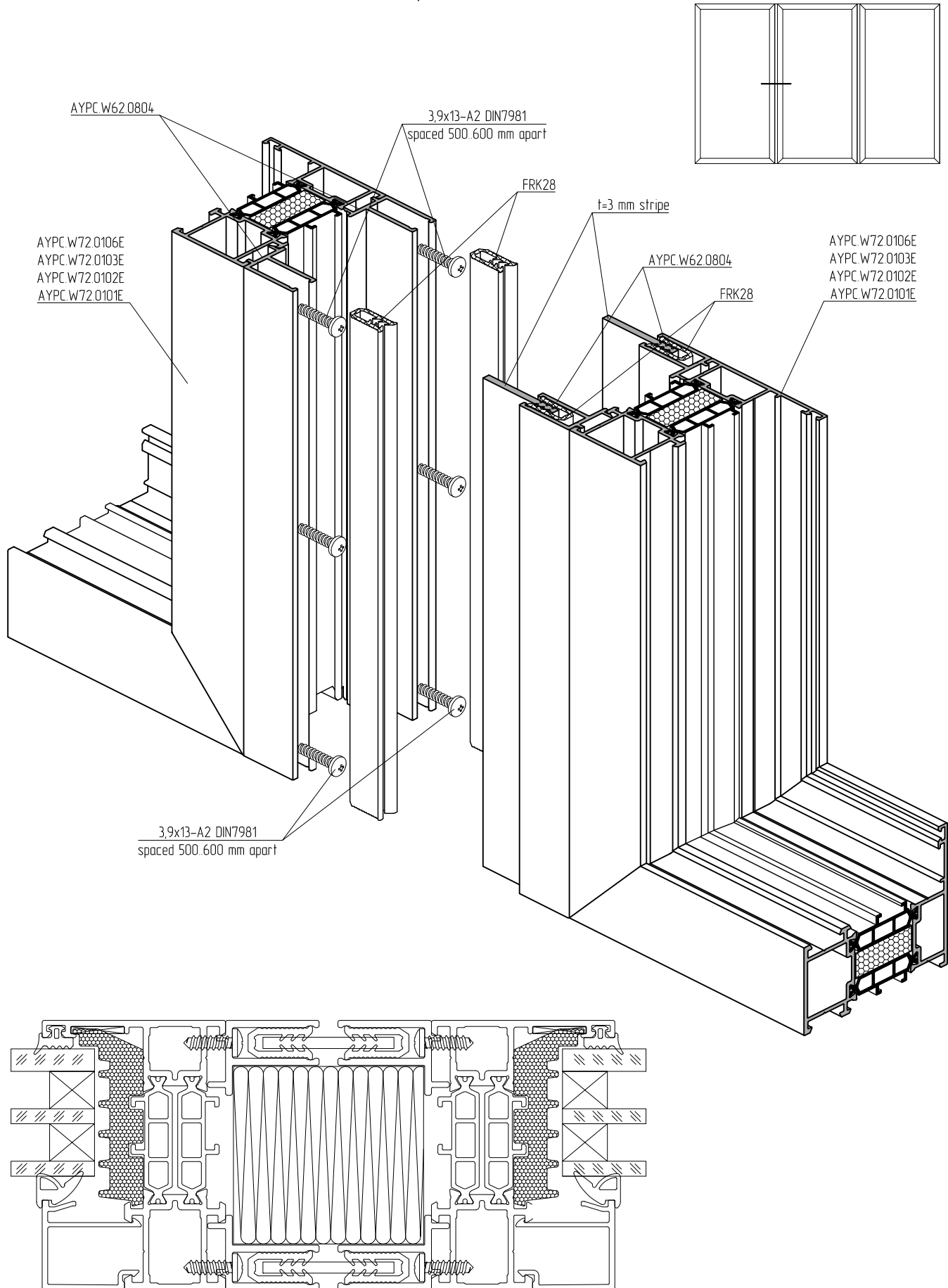


Corner connection assemblage 90°

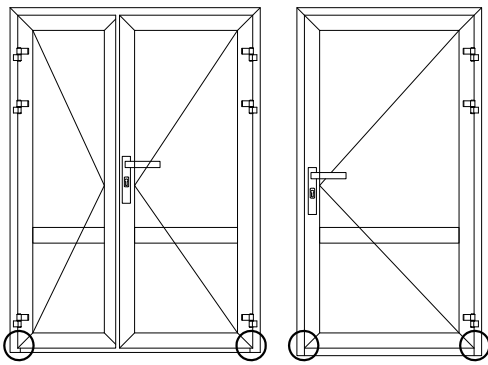


Minimum insertion of AYP C 110.0702 reinforcement into the body of AYP C W72.0804E profile - 100 mm.

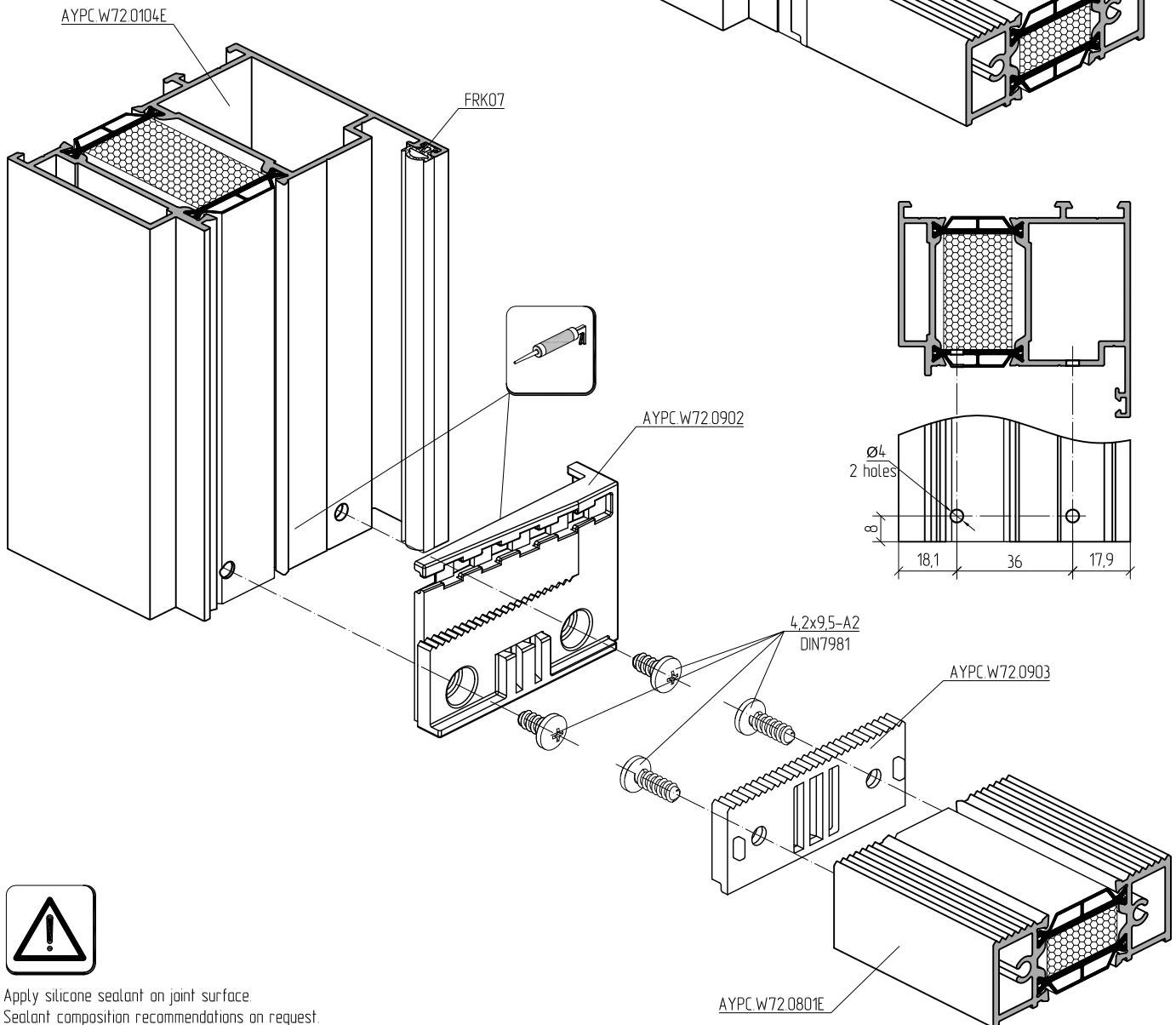
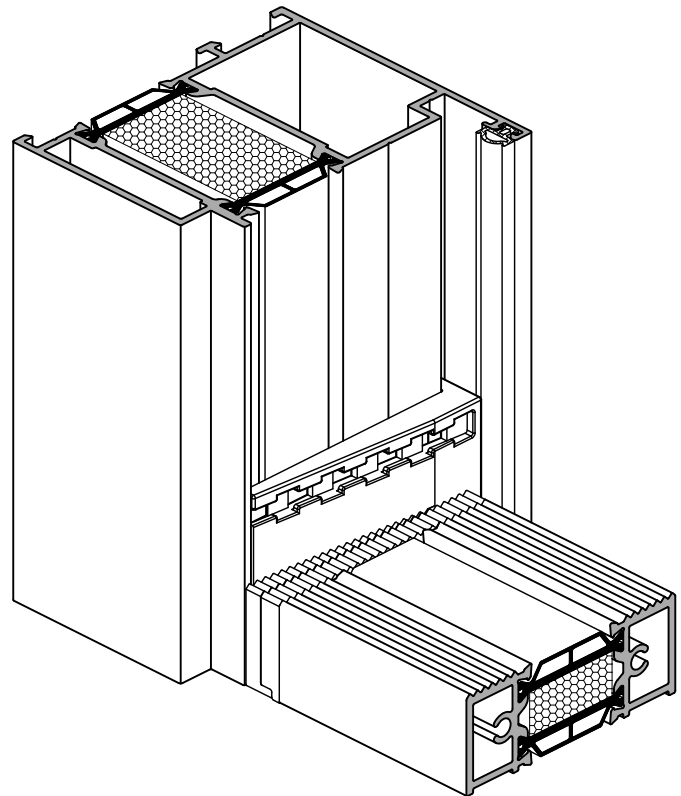
Thermal compensation connection



Installation plan of AYPC.W72.0801E threshold on AYPC.W72.0104E profile

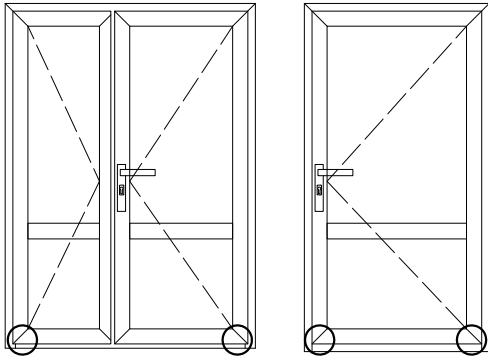


Exterior opening

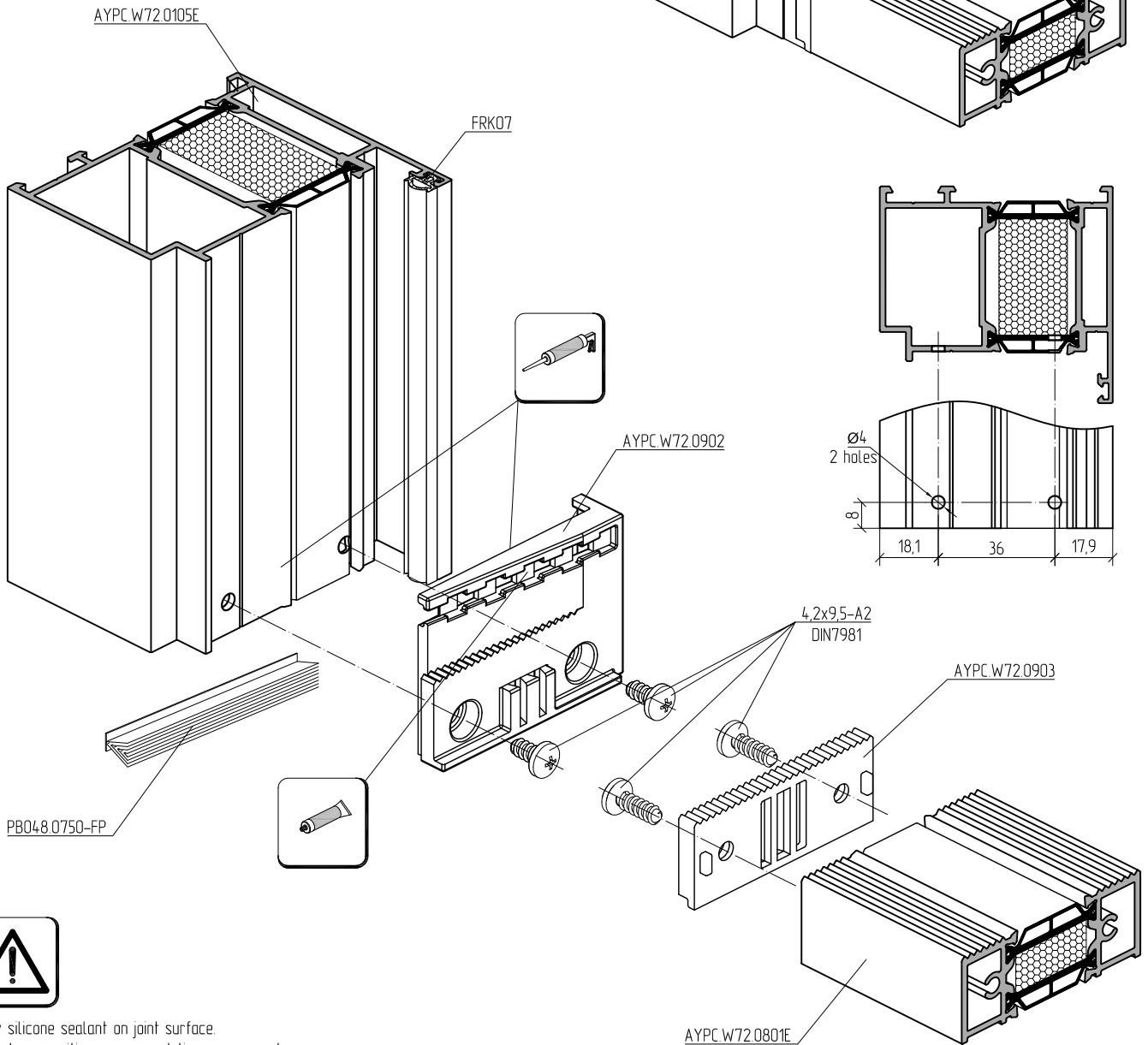
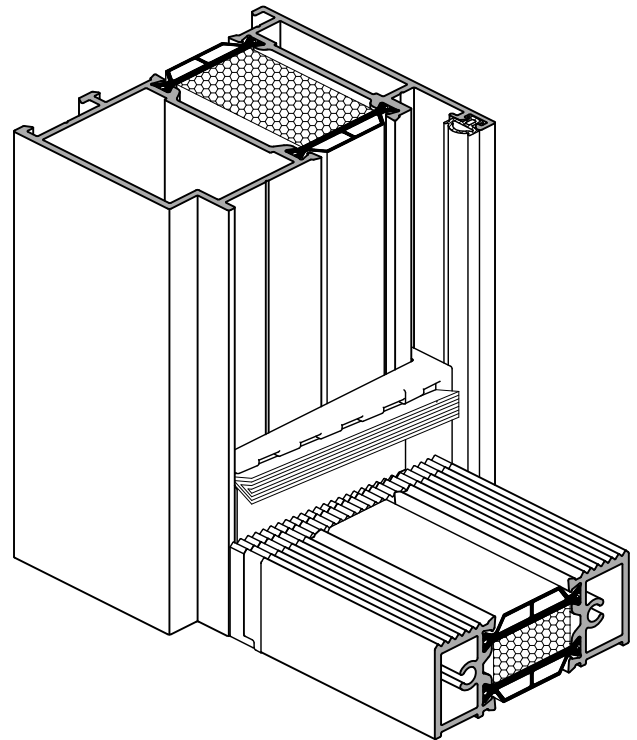


Apply silicone sealant on joint surface.
Sealant composition recommendations on request.

Installation plan of AYPC.W72.0801E threshold on AYPC.W72.0105E profile

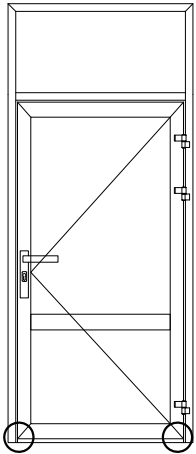


Interior opening

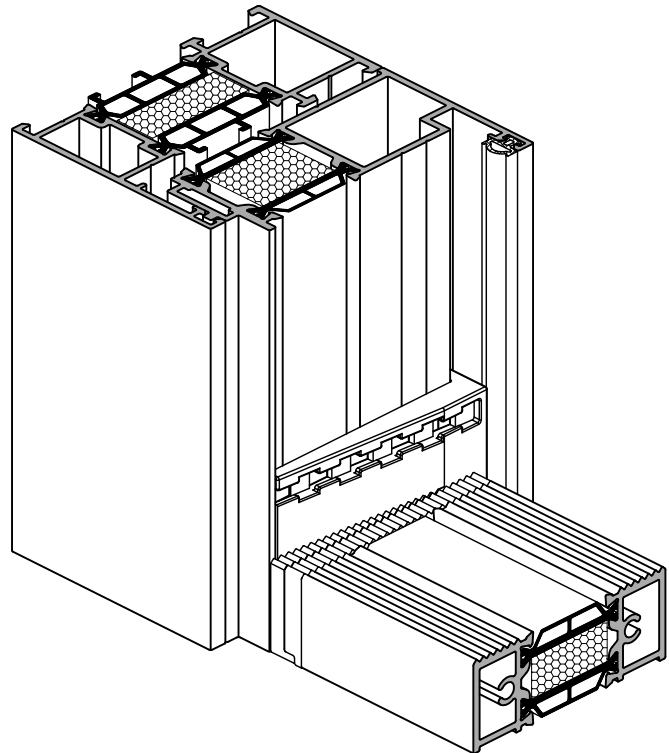


Apply silicone sealant on joint surface.
Sealant composition recommendations on request.

Installation plan of AYPC.W72.0801E threshold on AYPC.W72.0803E profile



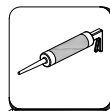
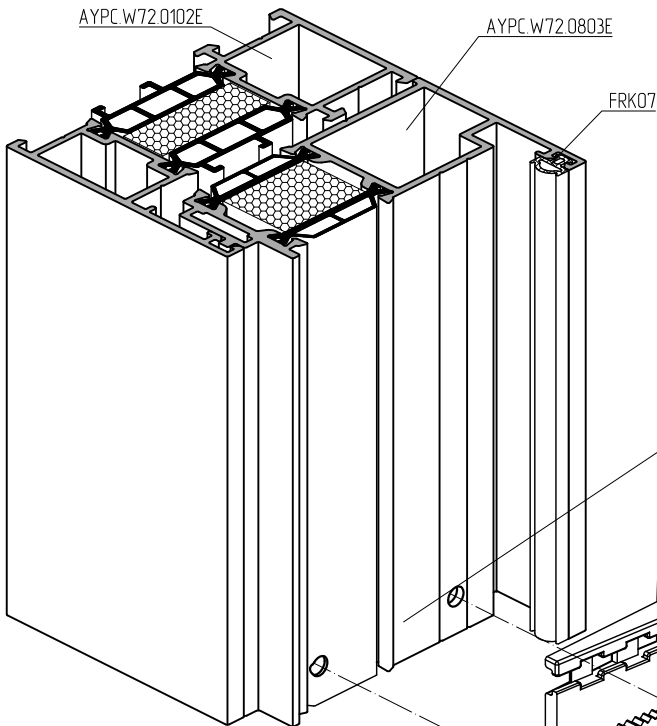
Exterior opening



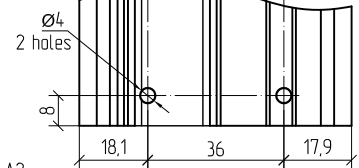
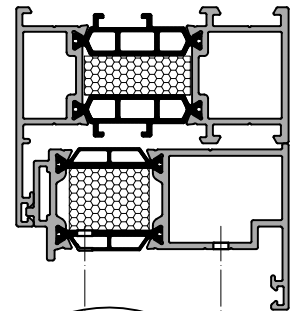
AYPC.W72.0103E
AYPC.W72.0102E

AYPC.W72.0803E

FRK07

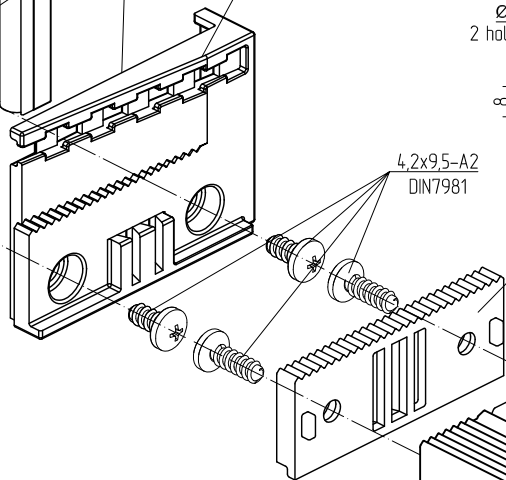


AYPC.W72.0902

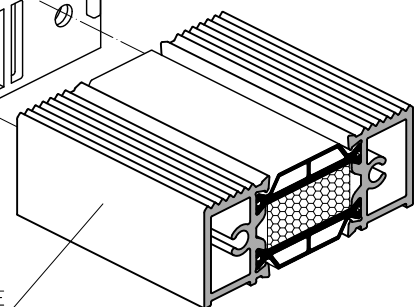


4.2x9.5-A2
DIN7981

AYPC.W72.0903

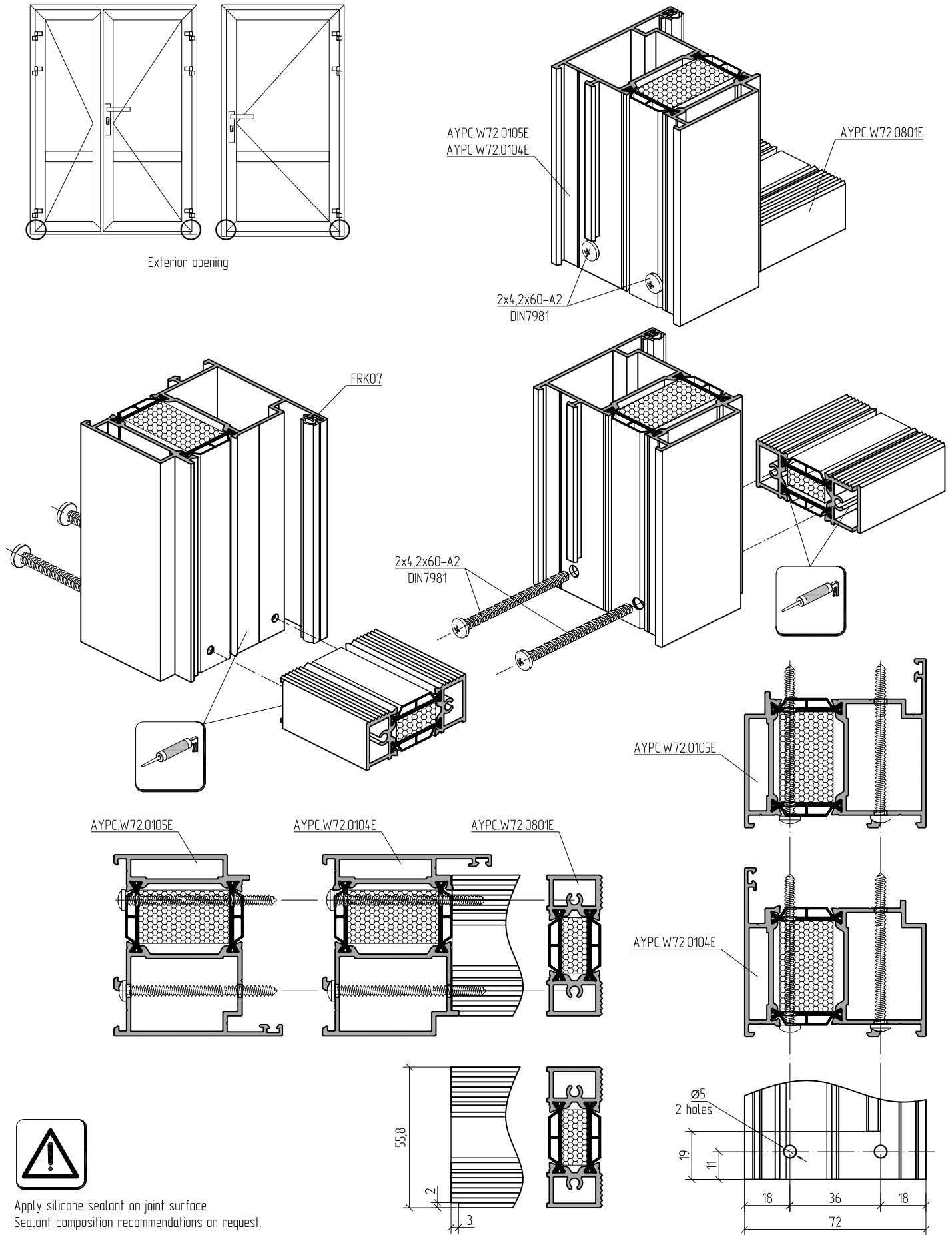


AYPC.W72.0801E



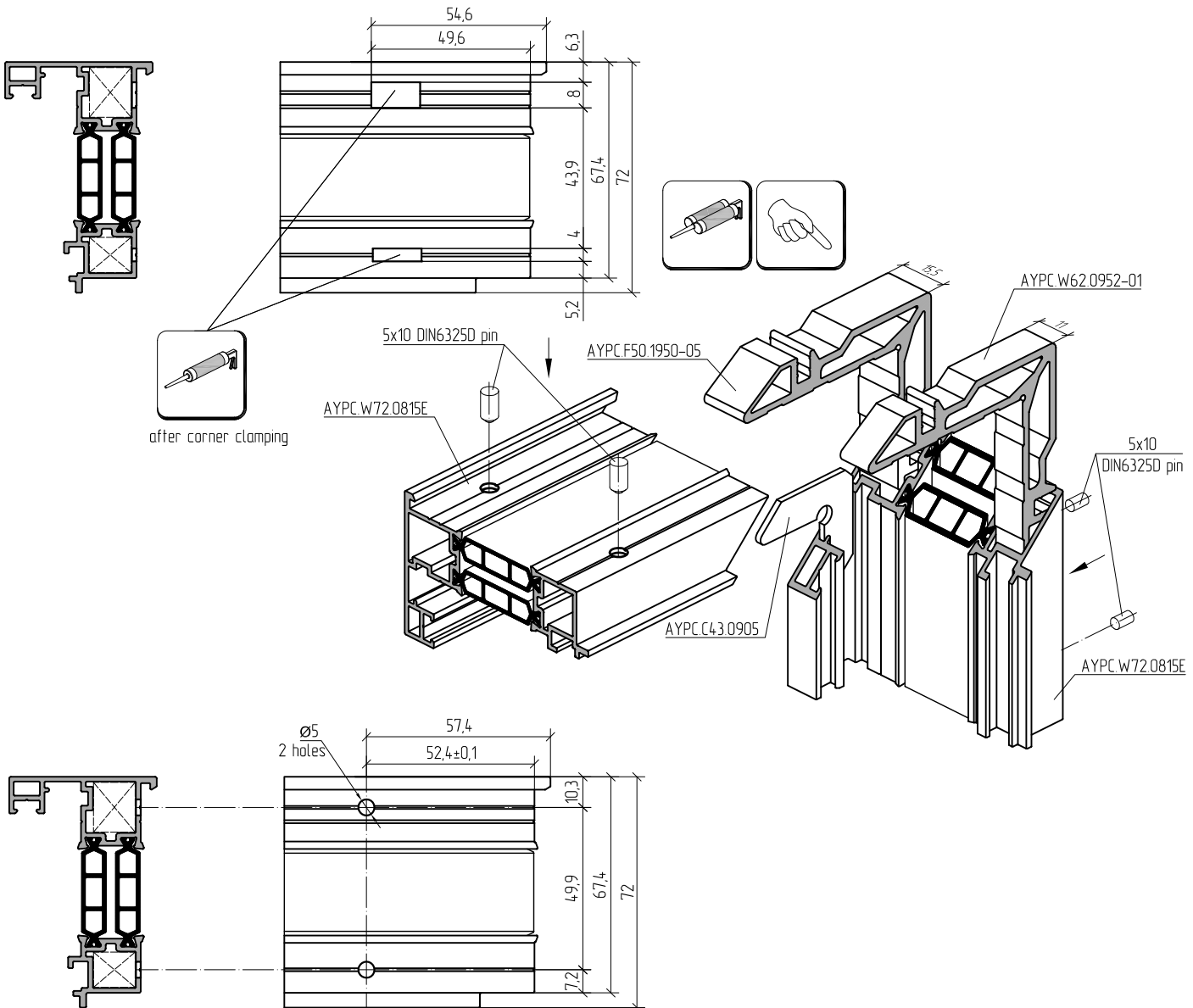
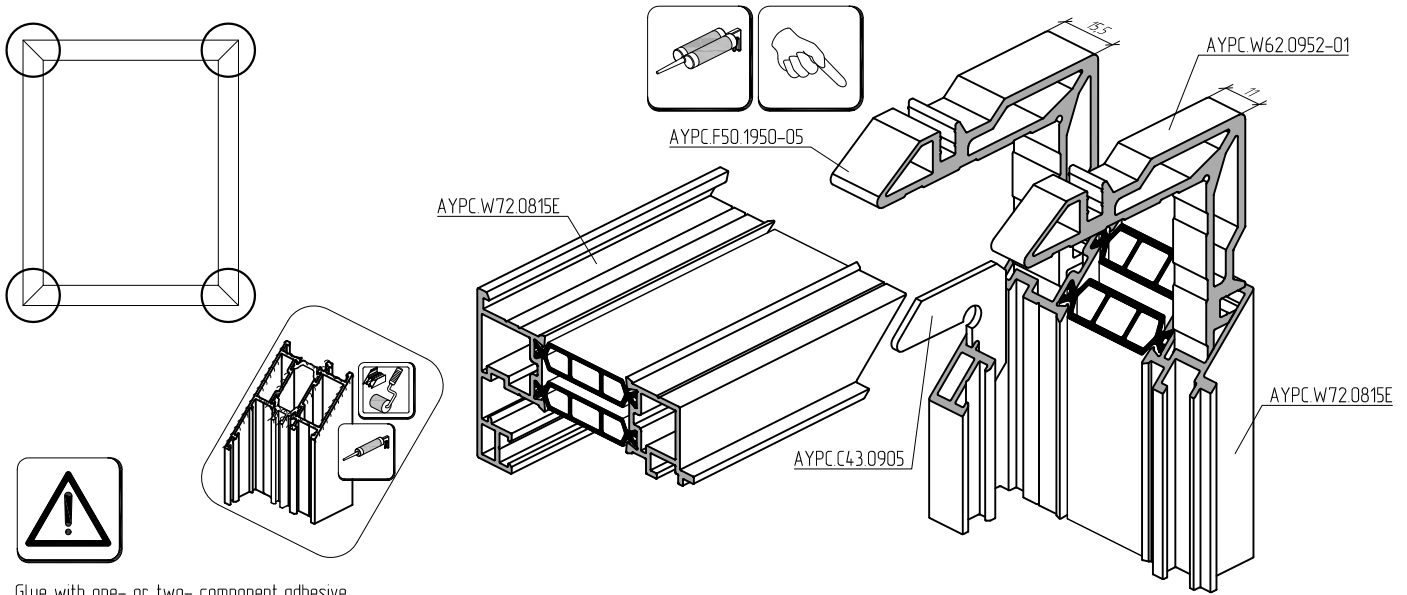
Apply silicone sealant on joint surface.
Sealant composition recommendations on request.

Installation plan of AYPC.W72.0801E on AYPC.W72.0104E and AYPC.W72.0105E profiles

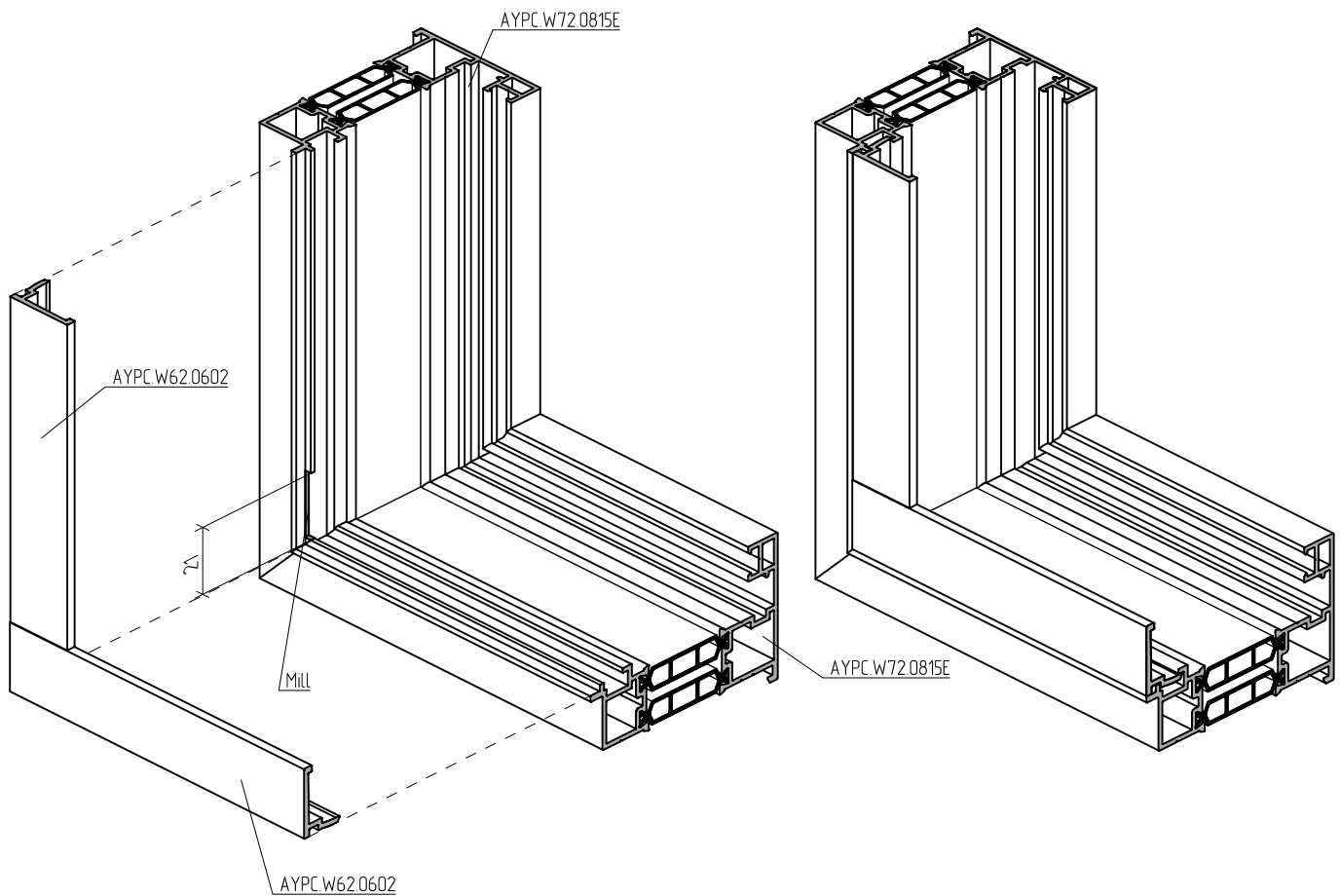


Apply silicone sealant on joint surface.
Sealant composition recommendations on request.

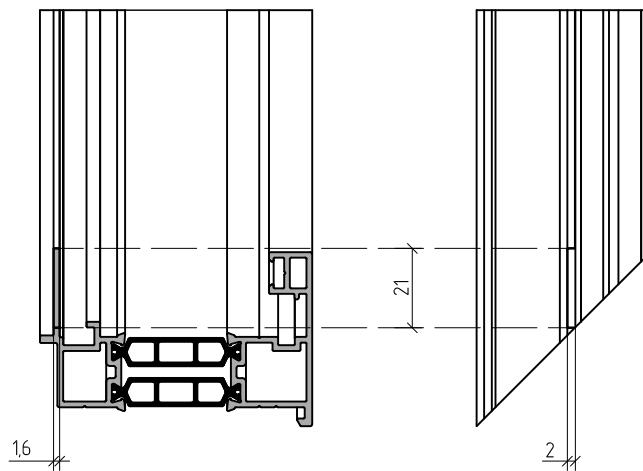
AYPC.W72.0815E profile corner connection by clamping and using 5x10 pins



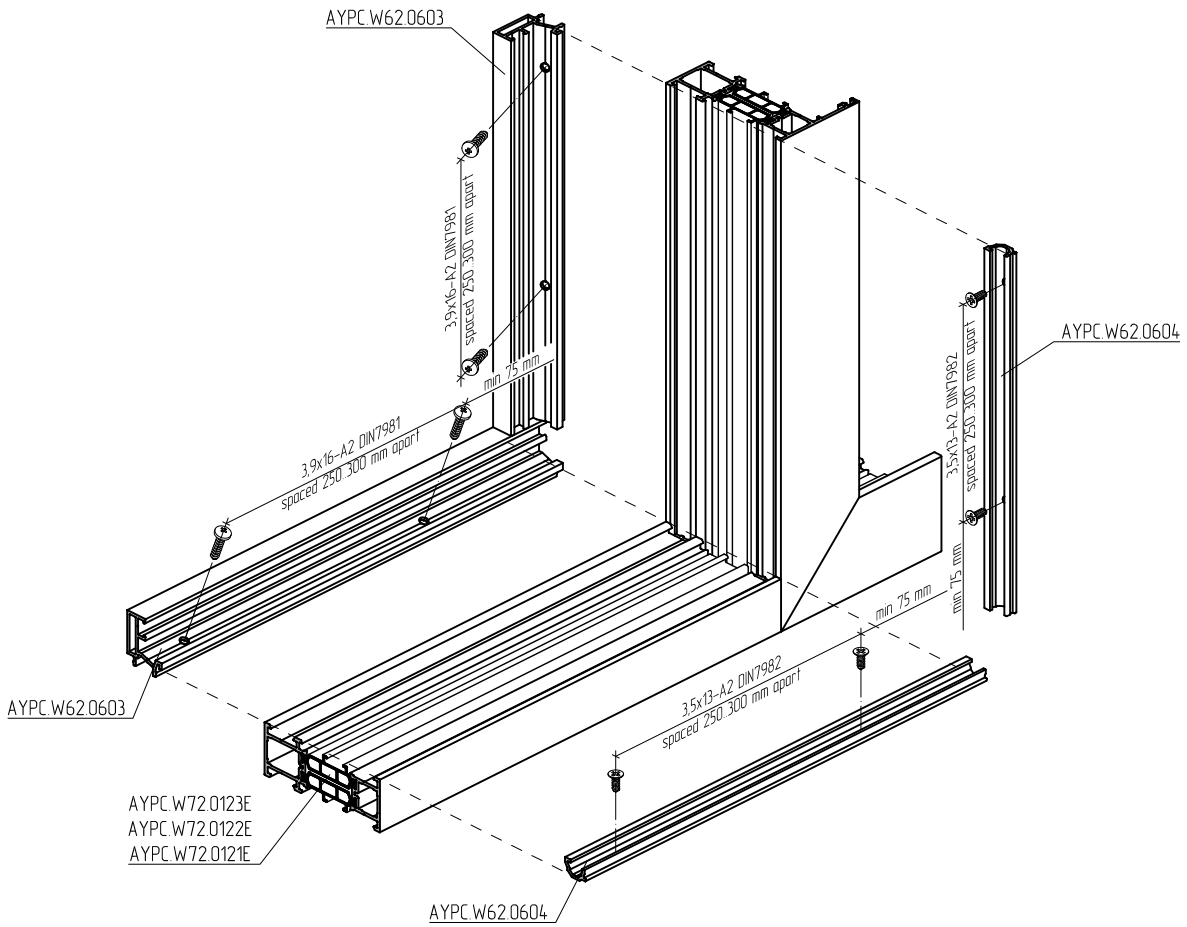
Machining of AYPC.W72.0815E profiles for installation of AYPC.W62.0602 glass bead



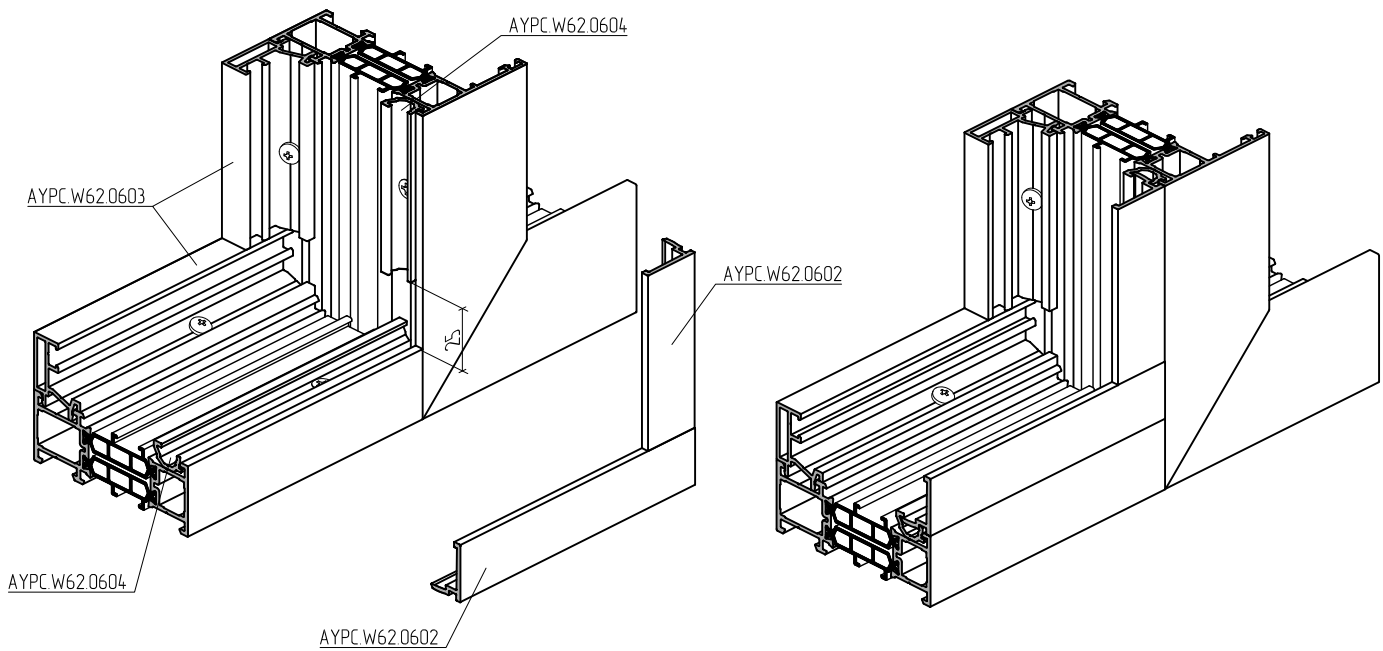
Machining plan of AYPC.W72.0815E
(only vertical frame profiles machining required)



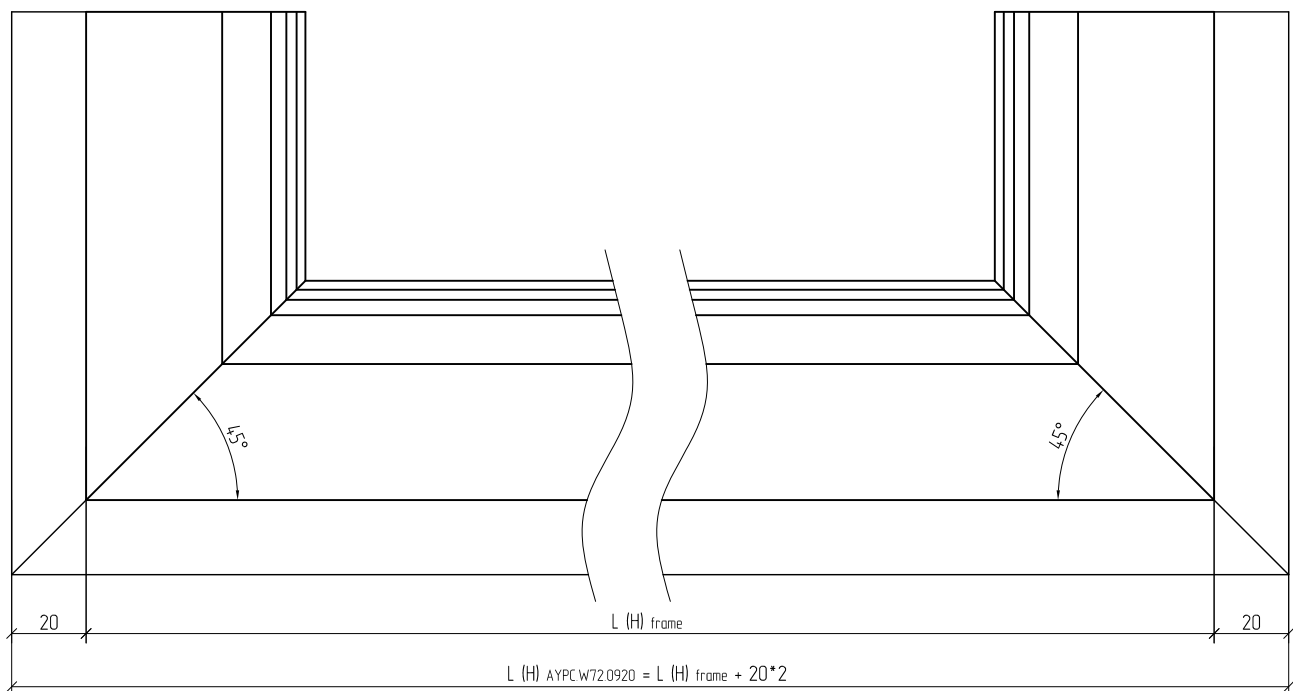
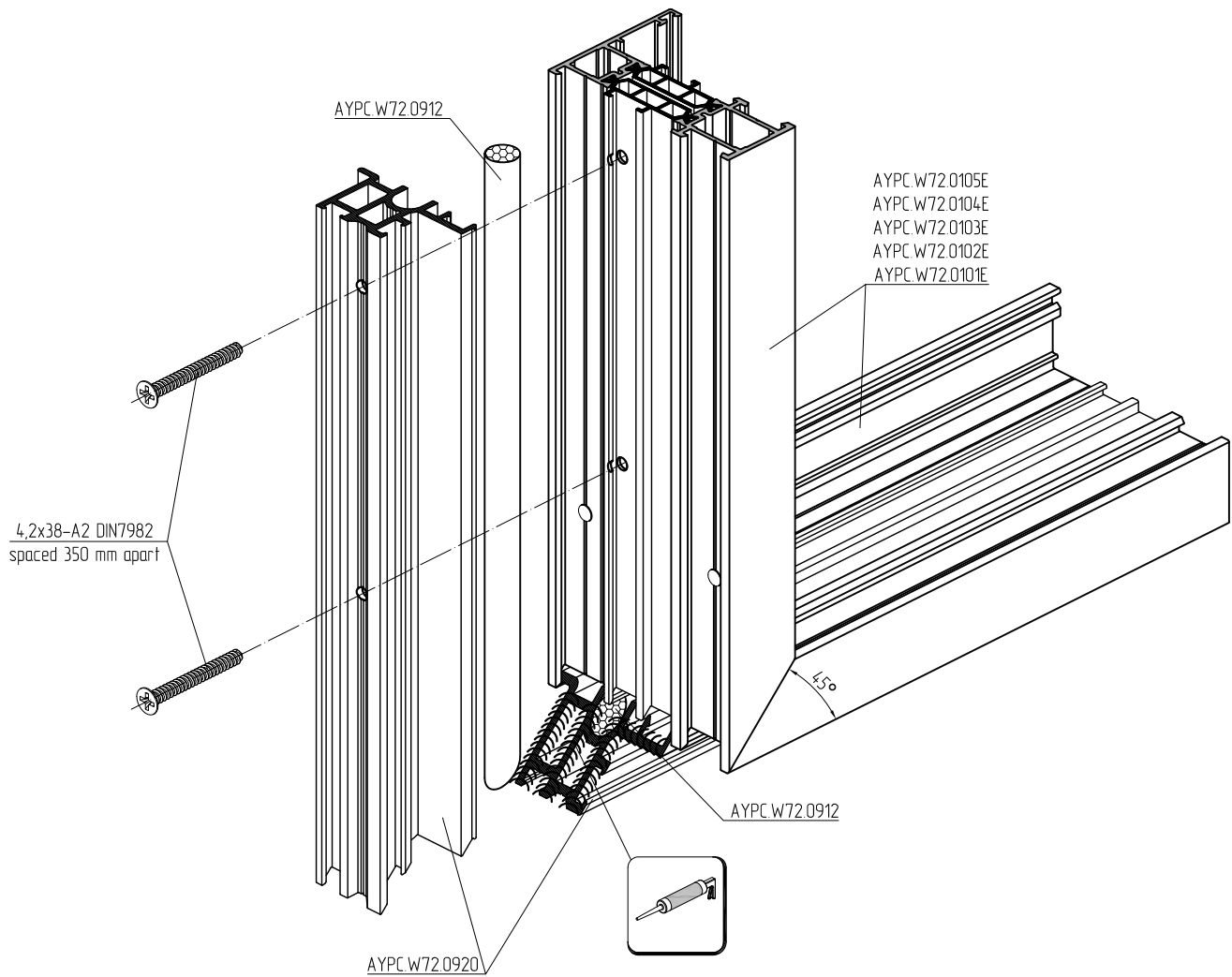
Assemblage and machining of continuous glazing blind part



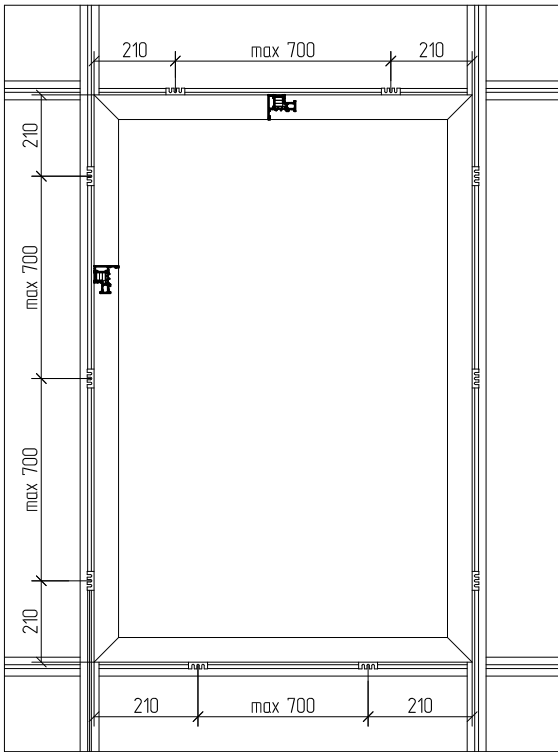
Installation of AYPC.W62.0604 profile



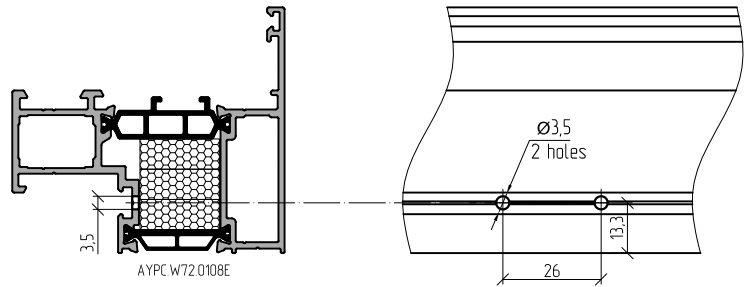
Assemblage and machining of AYPC.W72.0920 profile for installation to a frame



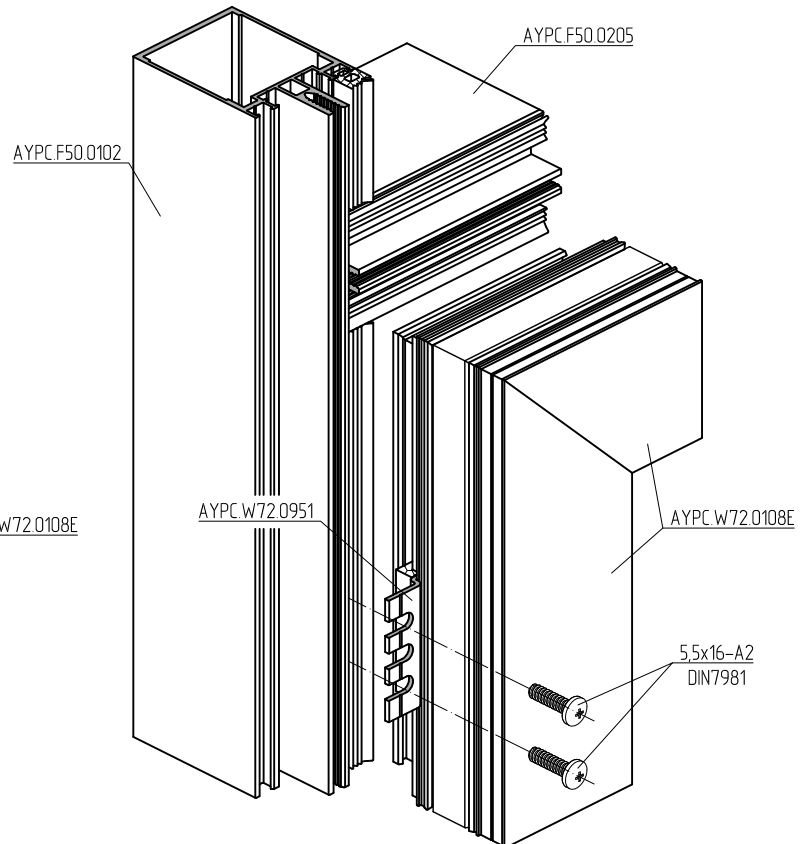
Installation of a window unit with AYPC.W72.0108E frame



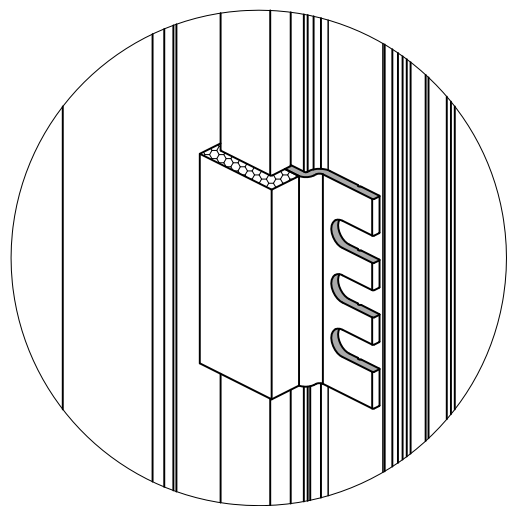
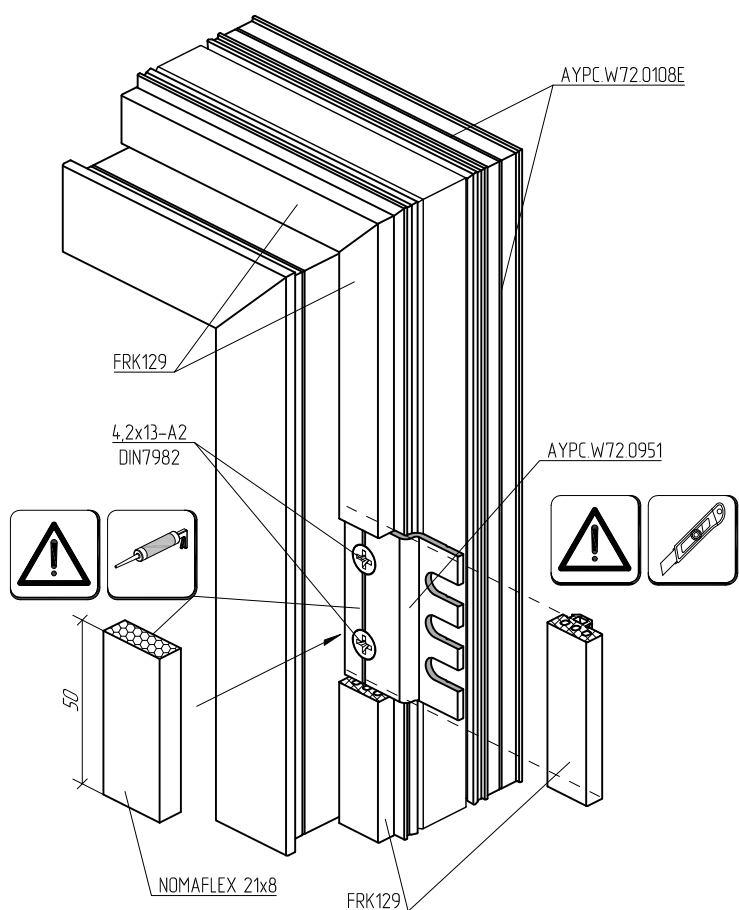
Machining of AYPC.W72.0108E for installation of AYPC.W72.0951



Fixation of the window to the mullion-transom framework



Installation of AYPC.W72.0951 clamp



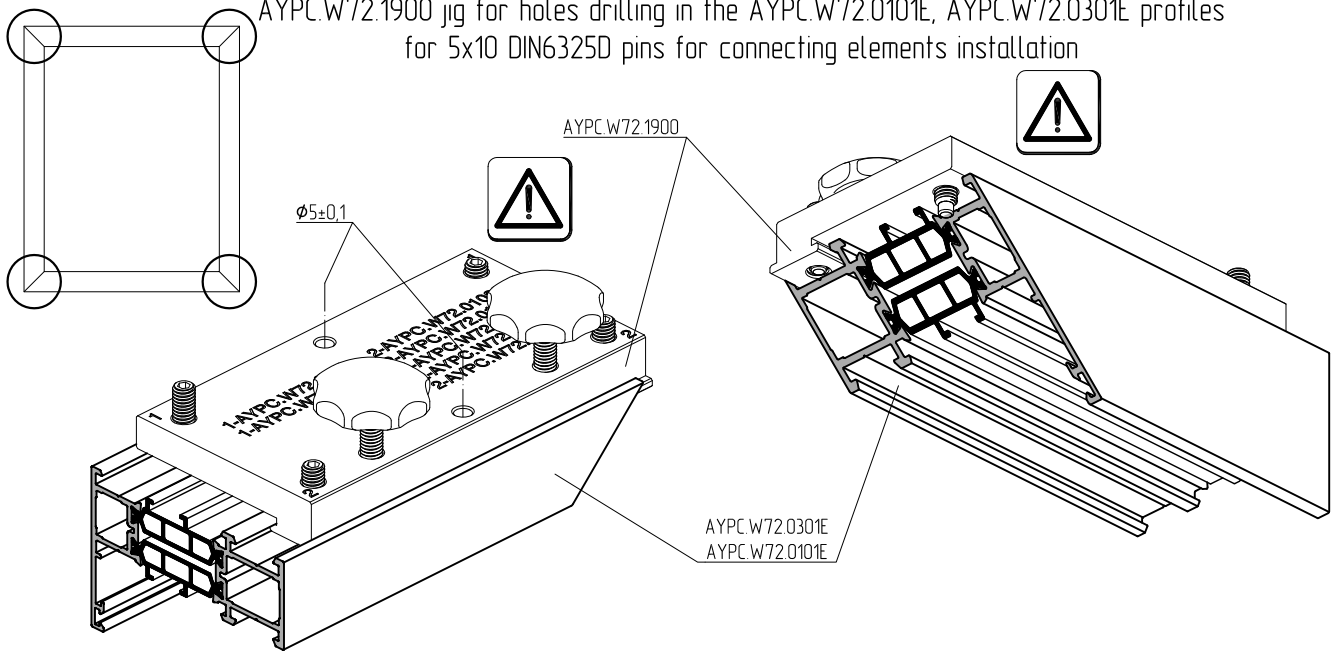
Use of jigs for holes drilling

	Profile	Connecting element		Jig	N° of M6x20 screw position	Machining example	Application
		ext. chamber	int. chamber				
Corner connection	AYPC.W72.0101E	AYPC.W62.0952-01	AYPC.W62.0952-02	AYPC.W72.1900	1	p. 10.01	p. 10.85
	AYPC.W72.0102E	AYPC.W62.0953-01	AYPC.W62.0953-02	AYPC.W72.1900	2	p. 10.02	p. 10.86
	AYPC.W72.0103E	AYPC.W62.0954-02	AYPC.W62.0954-03	AYPC.W72.1900	1	p. 10.01	p. 10.86
	AYPC.W72.0104E	AYPC.W62.0954	AYPC.W62.0954-01	AYPC.W72.1910	-	p. 10.14	p. 10.87
	AYPC.W72.0105E	AYPC.W62.0954	AYPC.W62.0954-01	AYPC.W72.1910	-	p. 10.16	p. 10.88
	AYPC.W72.0106E	AYPC.W62.0955	AYPC.W62.0955-01	AYPC.W72.1900	1	p. 10.03	p. 10.86
	AYPC.W72.0108E	AYPC.W72.0950	AYPC.W62.0952-02	-	-	p. 10.04	-
	AYPC.W72.0201E	AYPC.W62.0952	AYPC.W62.0952-03	AYPC.W72.1920	-	p. 10.06	p. 10.89
	AYPC.W72.0202E	AYPC.W62.0953	AYPC.W62.0953-03	AYPC.W72.1920	-	p. 10.06	p. 10.89
	AYPC.W72.0203E	AYPC.W62.0954-04	AYPC.W62.0954-05	AYPC.W72.1920	-	p. 10.06	p. 10.89
	AYPC.W72.0204E	AYPC.W62.0954	AYPC.W62.0955-02	AYPC.W72.1930	1	p. 10.17	p. 10.90
	AYPC.W72.0205E	AYPC.W62.0954	AYPC.W62.0955-02	AYPC.W72.1930	2	p. 10.18	p. 10.91
	AYPC.W72.0212E	AYPC.W62.0953	AYPC.W62.0953-03	-	-	p. 10.07	-
	AYPC.W72.0214E	AYPC.W62.0954	AYPC.W62.0955-02	AYPC.W72.1930	1	p. 10.17	p. 10.90
	AYPC.W72.0215E	AYPC.W62.0954	AYPC.W62.0955-02	AYPC.W72.1930	2	p. 10.18	p. 10.91
	AYPC.W72.0221E	AYPC.W62.0952	AYPC.W62.0952-03	AYPC.W72.1920	-	p. 10.08	p. 10.89
	AYPC.W72.0222E	AYPC.W62.0953	AYPC.W62.0953-03	AYPC.W72.1920	-	p. 10.08	p. 10.89
	AYPC.W72.0223E	AYPC.W62.0954-04	AYPC.W62.0954-05	AYPC.W72.1920	-	p. 10.08	p. 10.89
	AYPC.W72.0301E	AYPC.W62.0952-01	AYPC.W62.0952-02	AYPC.W72.1900	2	p. 10.10	p. 10.85
	AYPC.W72.0302E	AYPC.W62.0953-01	AYPC.W62.0953-02	AYPC.W72.1900	1	p. 10.11	p. 10.86
	AYPC.W72.0303E	AYPC.W62.0954-02	AYPC.W62.0954-03	AYPC.W72.1900	1	p. 10.10	p. 10.86
	AYPC.W72.0102E	AYPC.W62.0953-01	AYPC.W50.0931	AYPC.W72.1900	2	p. 10.02	p. 10.86
AYPC.W72.0302E	AYPC.W62.0953-01	AYPC.W50.0931	AYPC.W72.1900	1	p. 10.11	p. 10.86	
AYPC.W72.0803E	AYPC.W62.0957	AYPC.W62.0953-04	-	-	p. 10.22	-	
AYPC.W72.0815E	AYPC.W62.0952-01	AYPC.F50.1950-05	-	-	p. 10.79	-	
T-connection	AYPC.W72.0101E	AYPC.W62.0951	AYPC.W62.0951	AYPC.W72.1940	-	p. 10.54-10.55	p. 10.92
	AYPC.W72.0102E	AYPC.W62.0951-01	AYPC.W62.0951-01				
	AYPC.W72.0103E	AYPC.W62.0951-02	AYPC.W62.0951-02				
	AYPC.W72.0106E	AYPC.W62.0951-03	AYPC.W62.0951-03			p. 10.56	
	AYPC.W72.0121E	AYPC.W62.0951	AYPC.W62.0951			p. 10.58	
	AYPC.W72.0122E	AYPC.W62.0951-01	AYPC.W62.0951-01				
	AYPC.W72.0123E	AYPC.W62.0951-02	AYPC.W62.0951-02				
	AYPC.W72.0301E	AYPC.W62.0951	AYPC.W62.0951				
	AYPC.W72.0302E	AYPC.W62.0951-01	AYPC.W62.0951-01			p. 10.54-10.55	
	AYPC.W72.0303E	AYPC.W62.0951-02	AYPC.W62.0951-02				
AYPC.W72.0321E	AYPC.W62.0951	AYPC.W62.0951	-	-	p. 10.57	-	

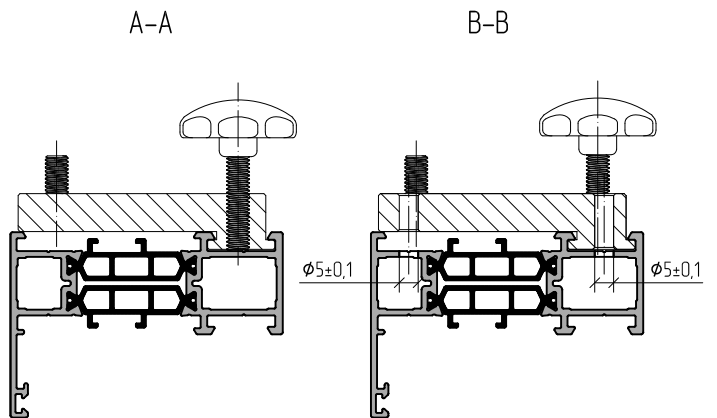
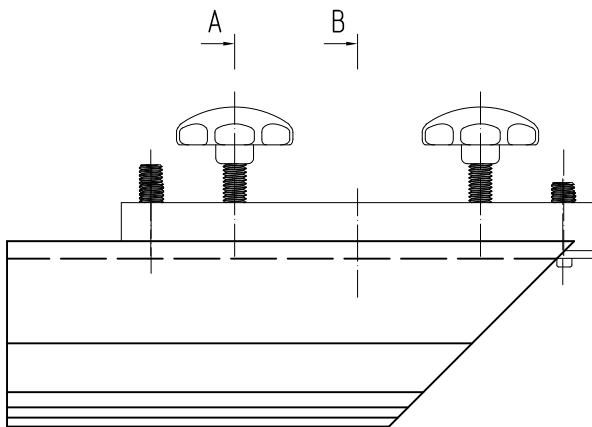


No jig for machining of AYPC.W72.0108E, AYPC.W72.0212E, AYPC.W72.0321E, AYPC.W72.0803E and AYPC.W72.0815E profiles.

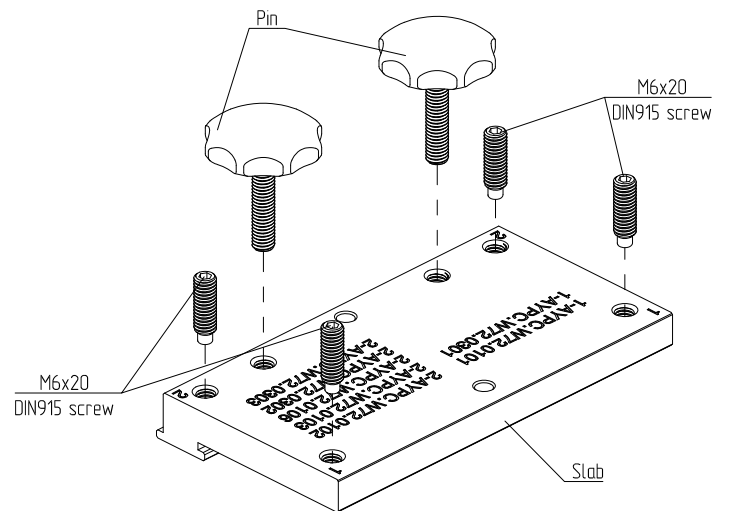
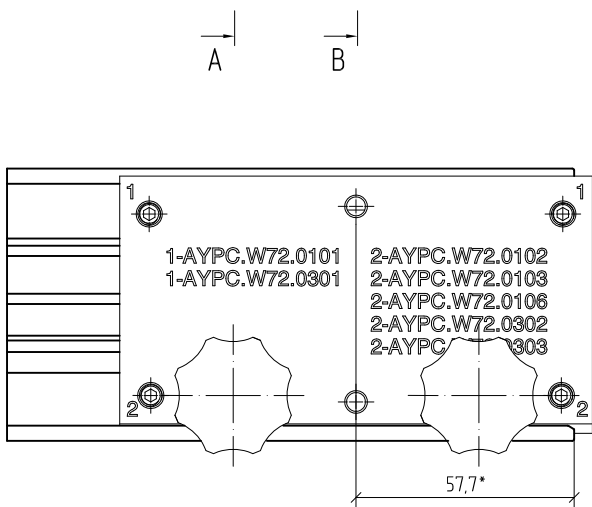
AYPC.W72.1900 jig for holes drilling in the AYPC.W72.0101E, AYPC.W72.0301E profiles for 5x10 DIN6325D pins for connecting elements installation



AYPC.W72.1900 jig is positioned using M6x20 DIN915 screw position 1.

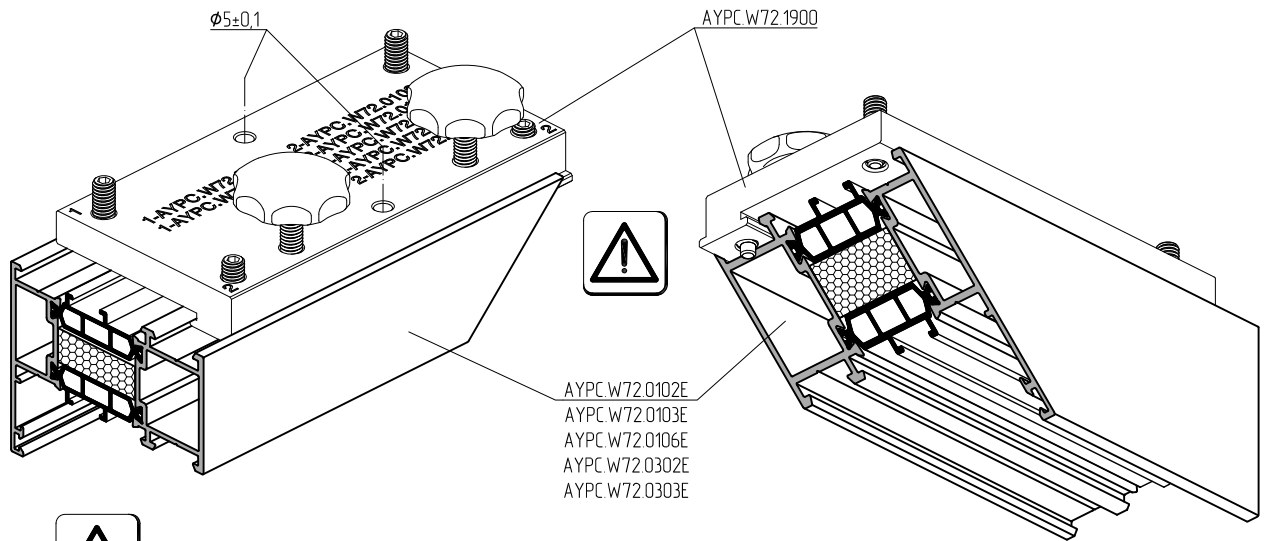


AYPC.W72.1900 jig

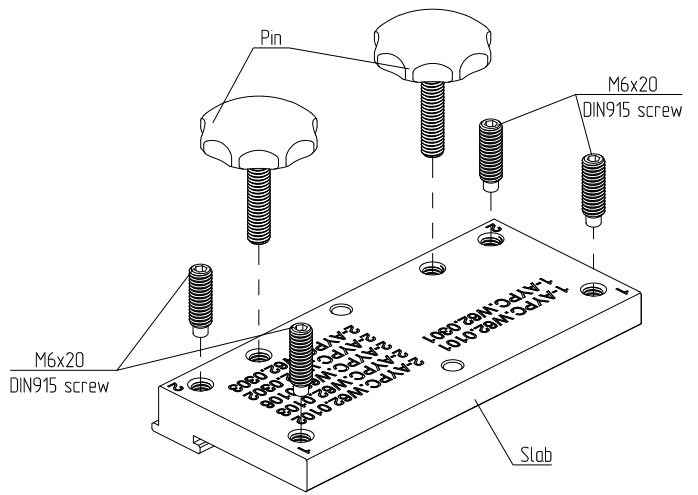
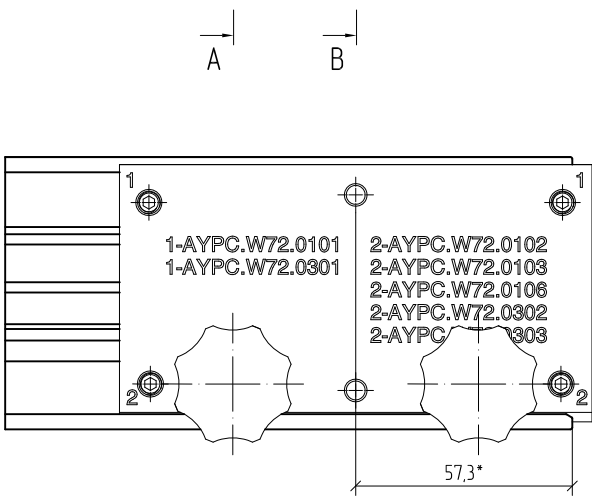
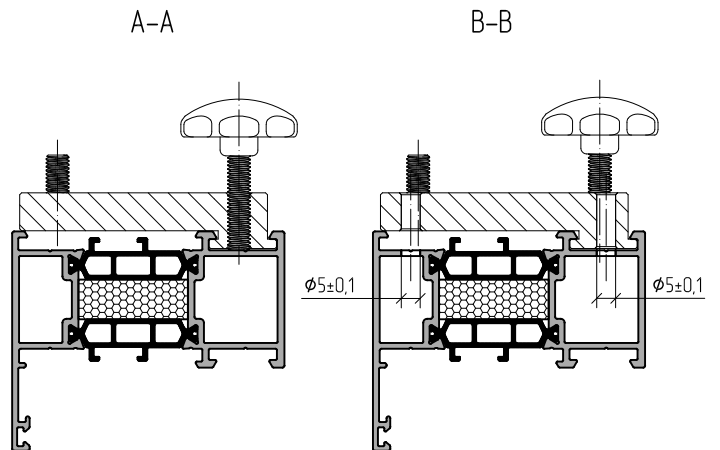
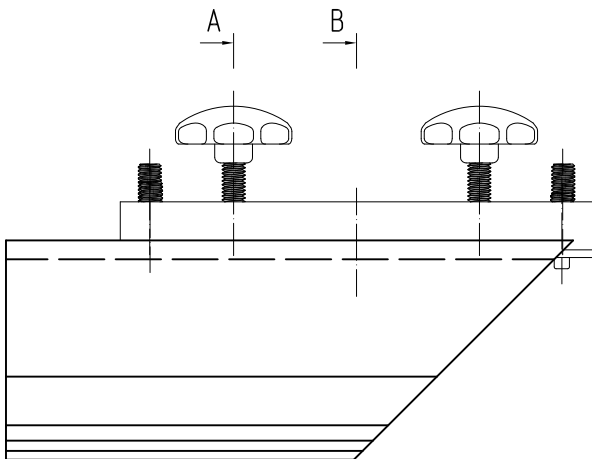


* Dimensions for reference

AYPC.W72.1900 jig for holes drilling in AYPC.W72.0102E, AYPC.W72.0103E, AYPC.W72.0106E, AYPC.W72.0302E, AYPC.W72.0303E profiles for 5x10 DIN6325D pins for connecting elements installation

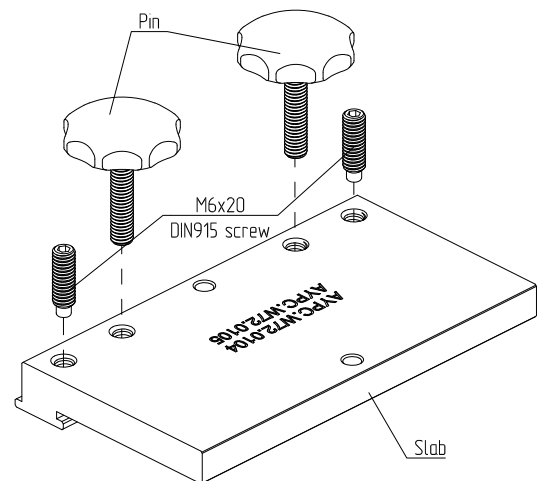
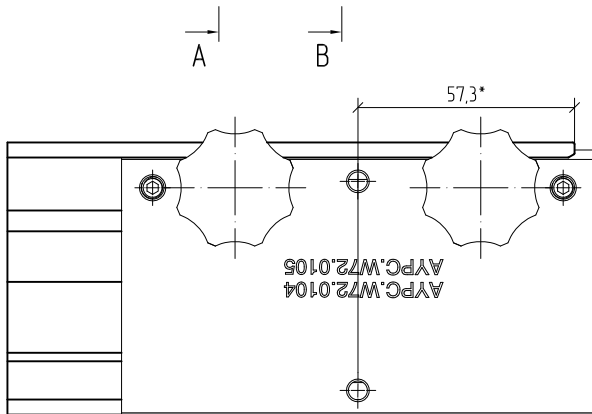
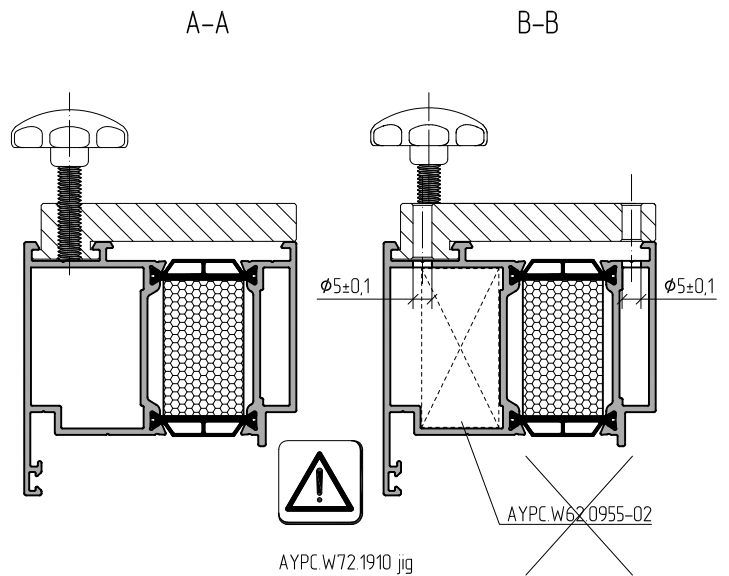
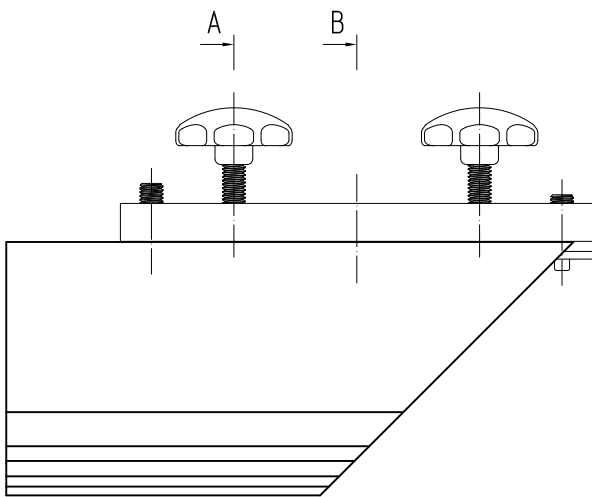
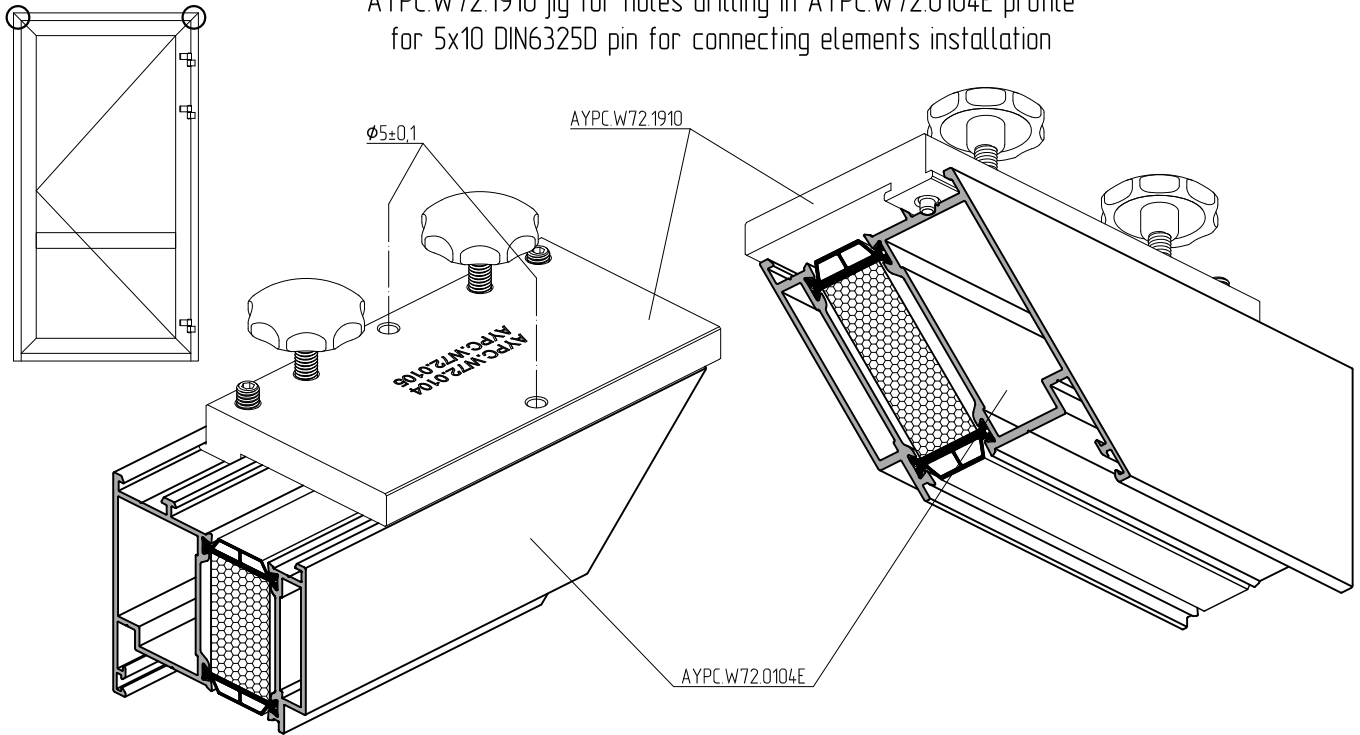


AYPC.W72.1900 jig is positioned using M6x20 DIN915 screw position 2.



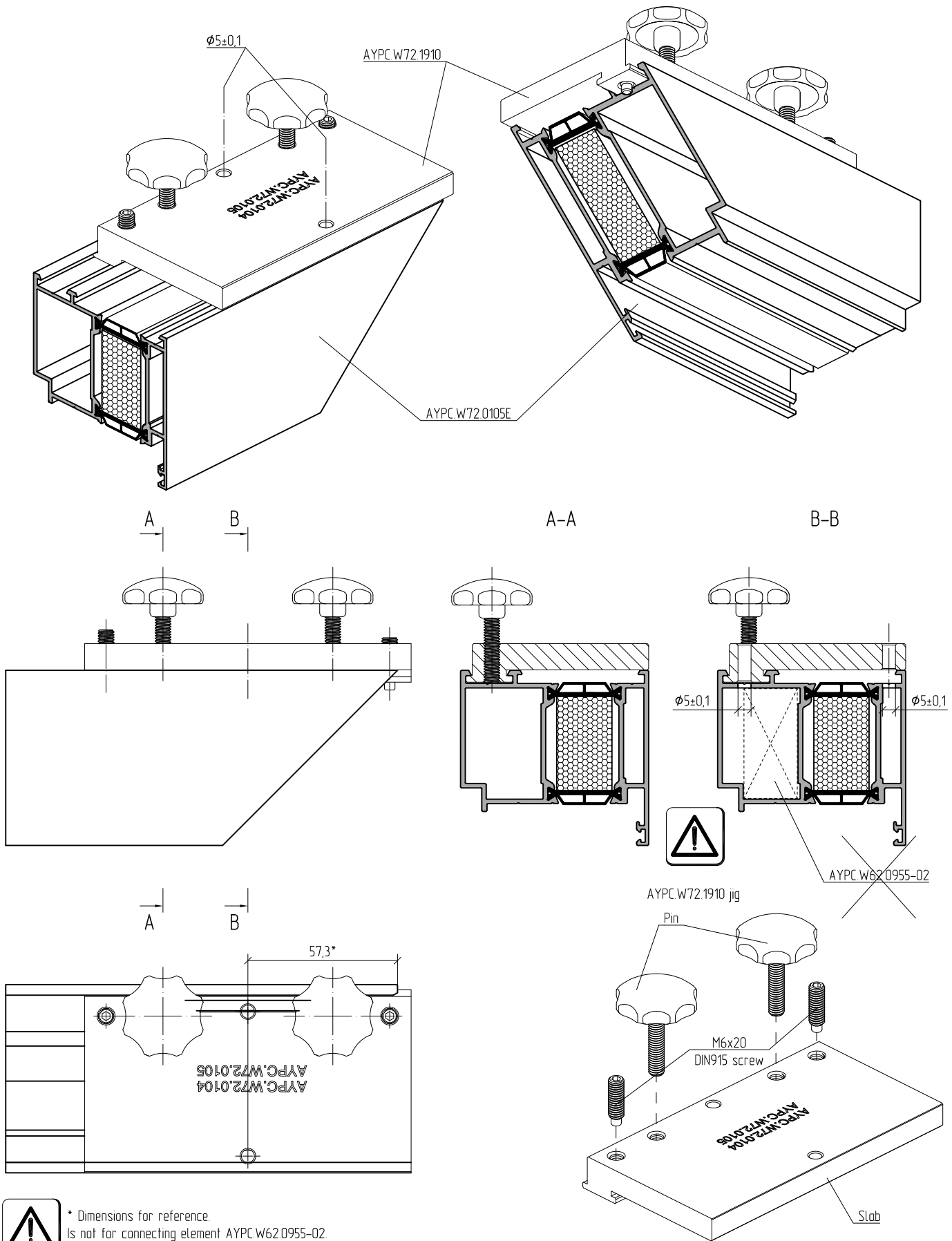
* Dimensions for reference

AYPC.W72.1910 jig for holes drilling in AYPC.W72.0104E profile for 5x10 DIN6325D pin for connecting elements installation



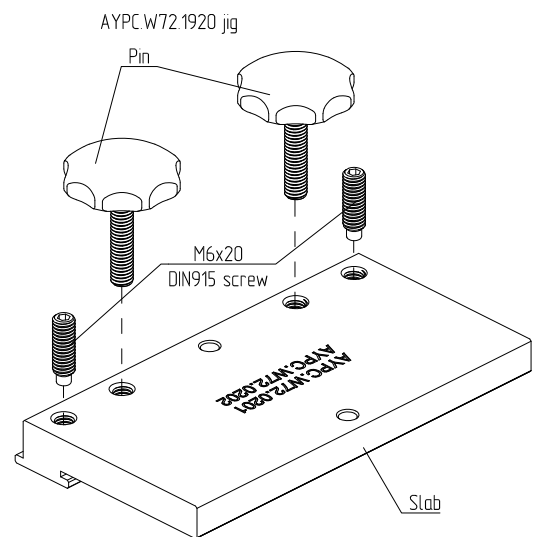
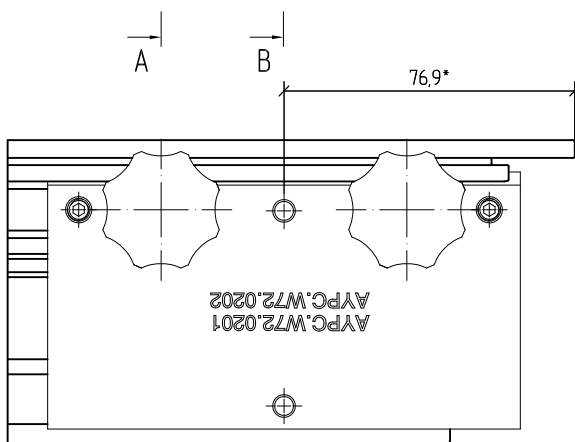
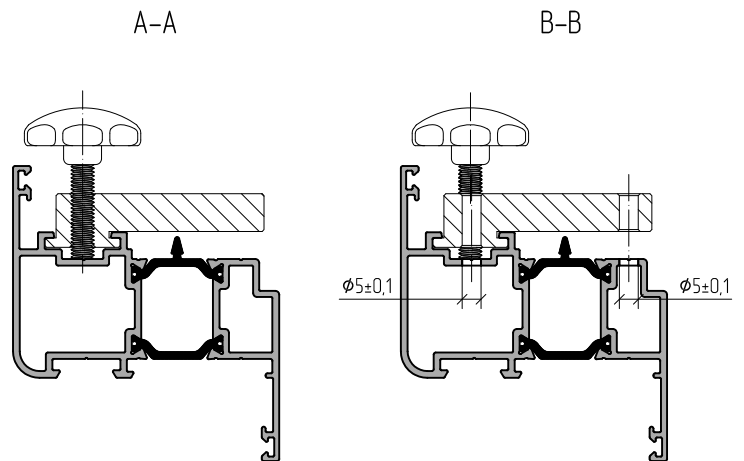
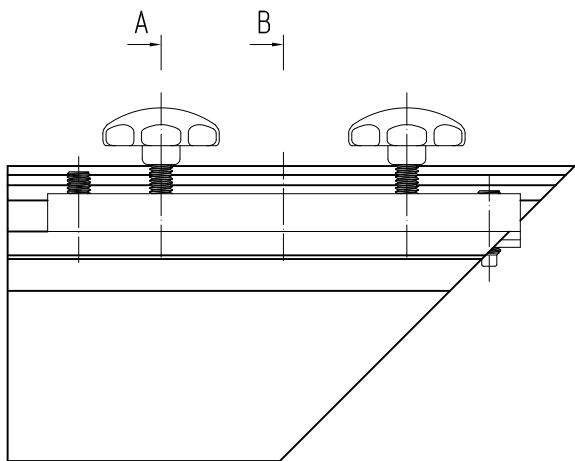
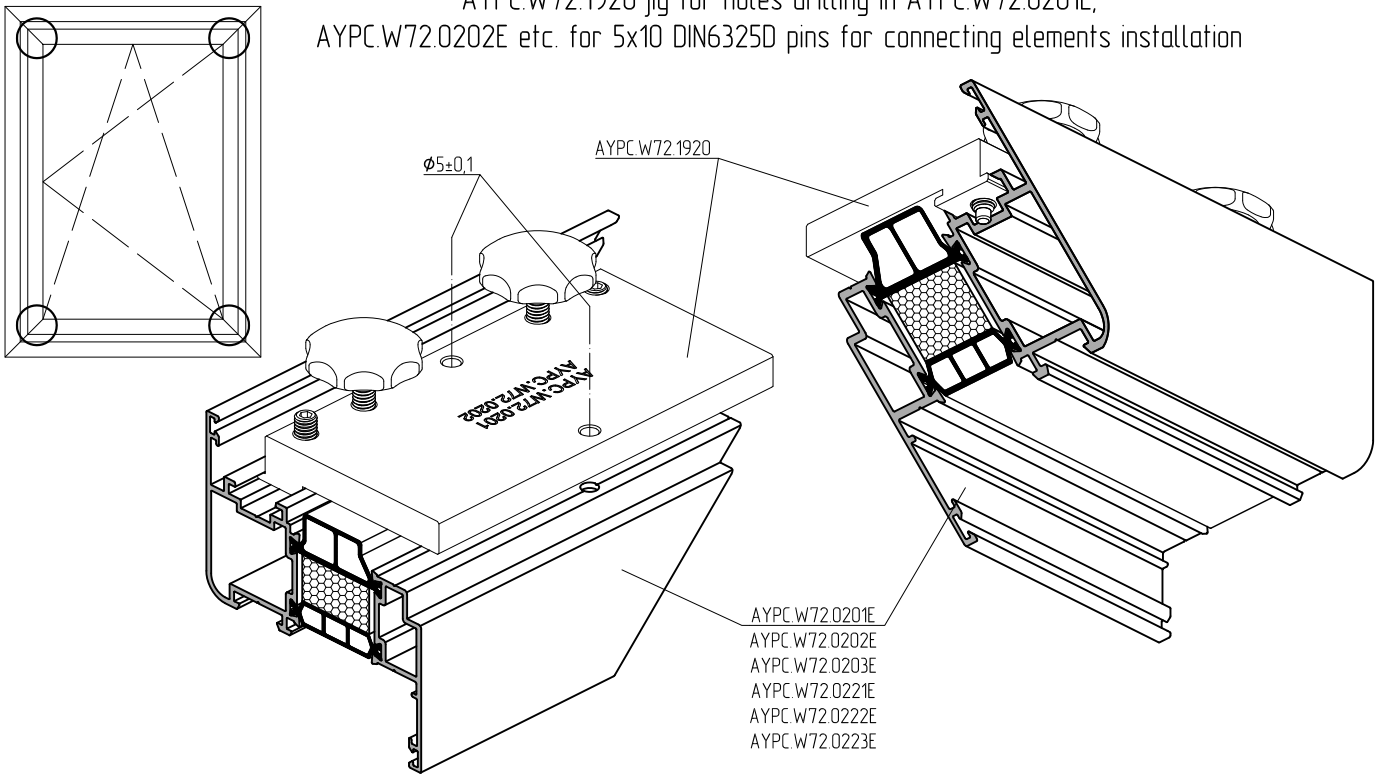
* Dimensions for reference.
Is not for connecting element AYPC.W62.0955-02.
2 options are available when machining on punching machines.

AYPC.W72.1910 jig for holes drilling in AYPC.W72.0105E profile for 5x10 DIN6325D pin for connecting elements installation



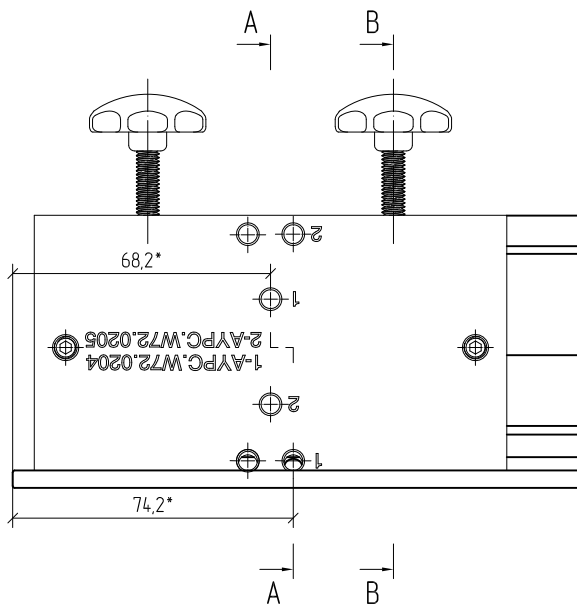
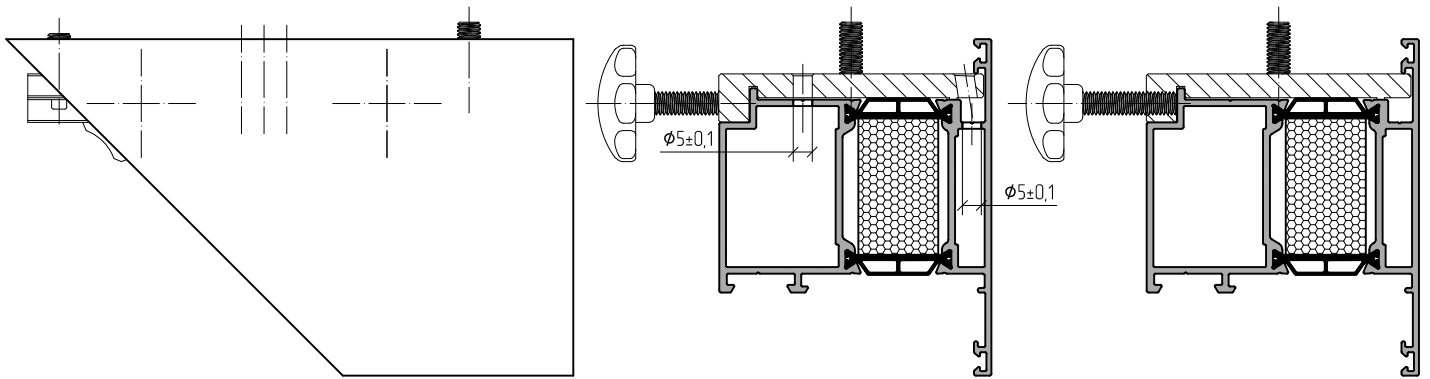
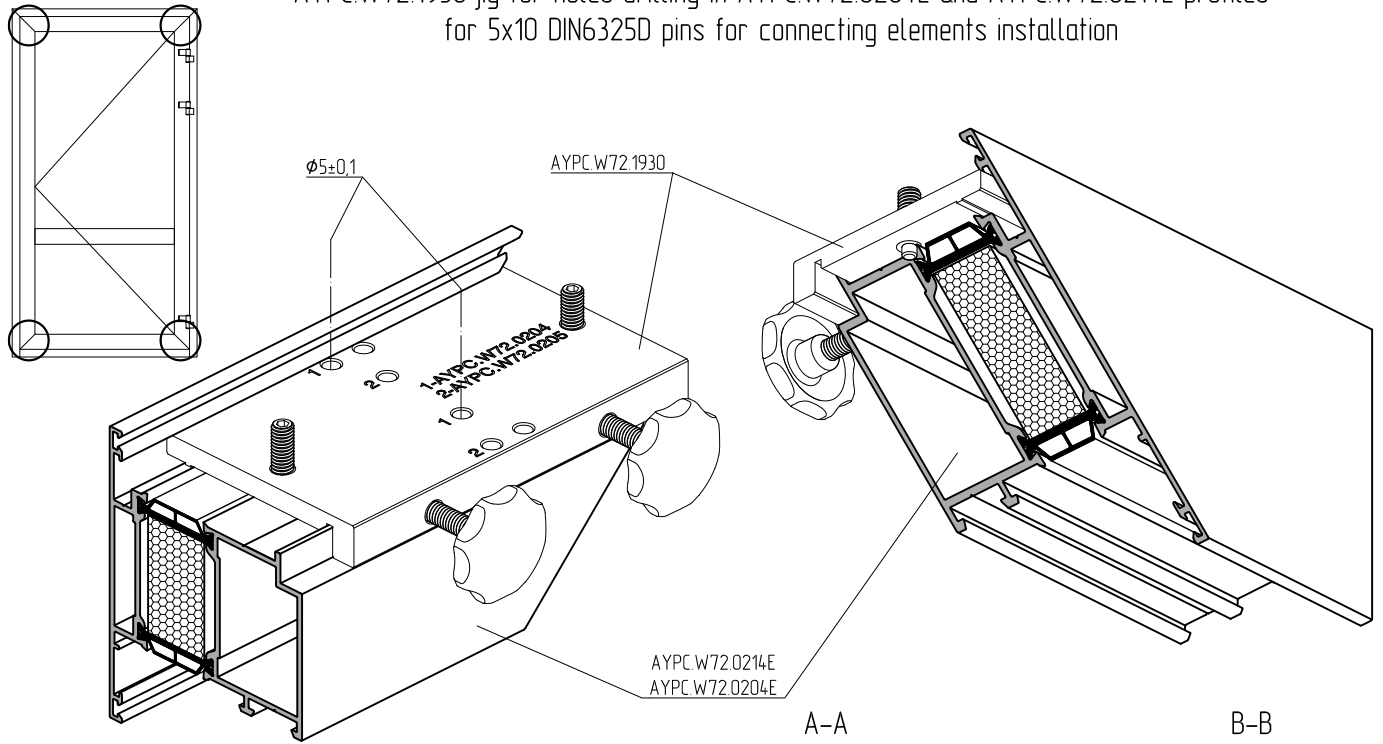
* Dimensions for reference.
Is not for connecting element AYPC.W62.0955-02.
2 options are available when machining on punching machines.

AYPC.W72.1920 jig for holes drilling in AYPC.W72.0201E,
AYPC.W72.0202E etc. for 5x10 DIN6325D pins for connecting elements installation

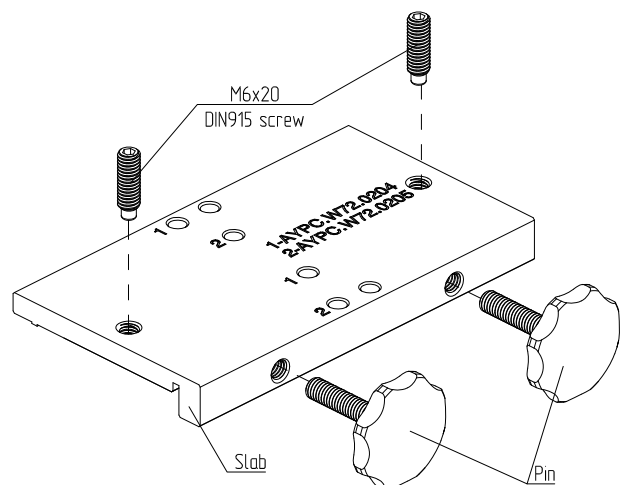


* Dimensions for reference

AYPC.W72.1930 jig for holes drilling in AYPC.W72.0204E and AYPC.W72.0214E profiles for 5x10 DIN6325D pins for connecting elements installation

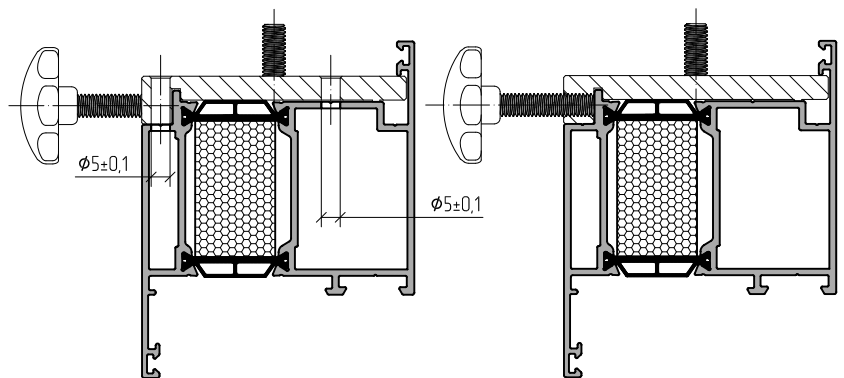
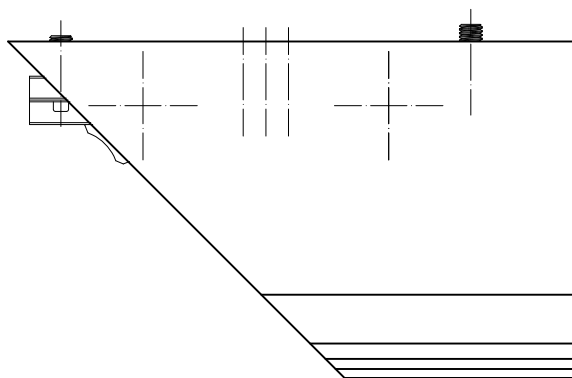
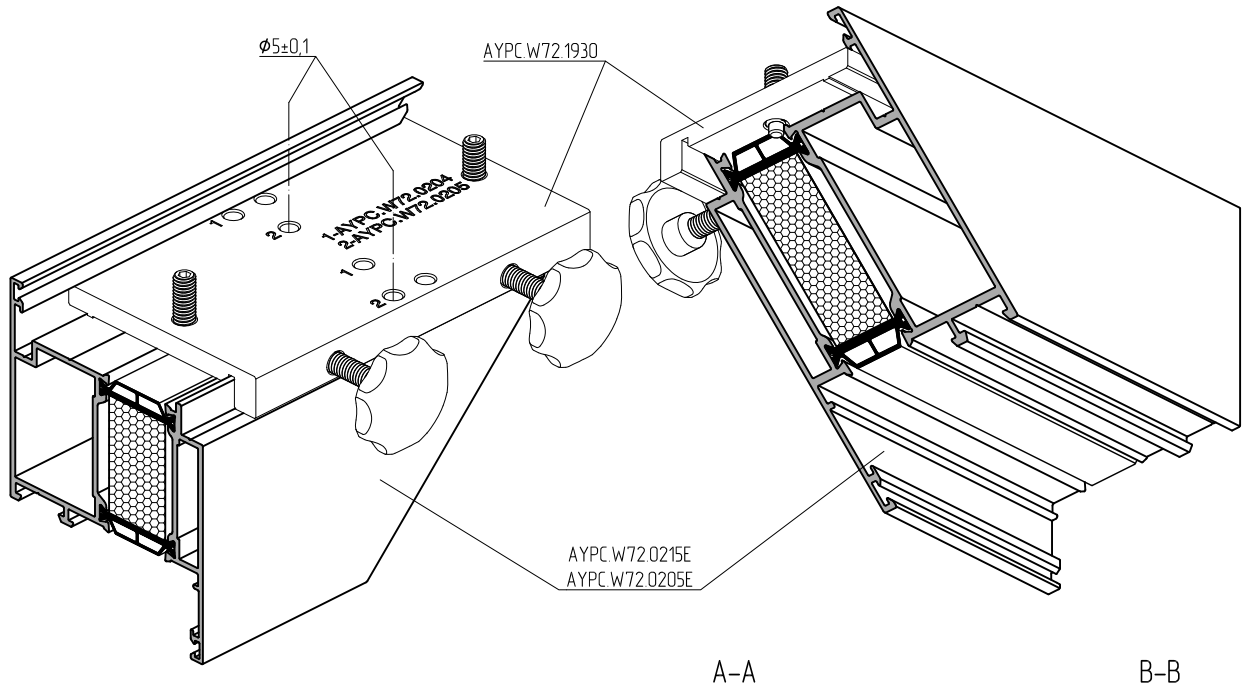


AYPC.W72.1930 jig

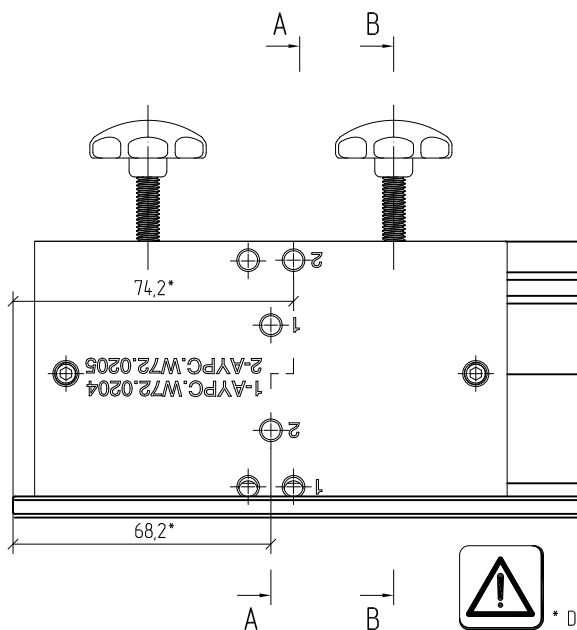


* Dimensions for reference

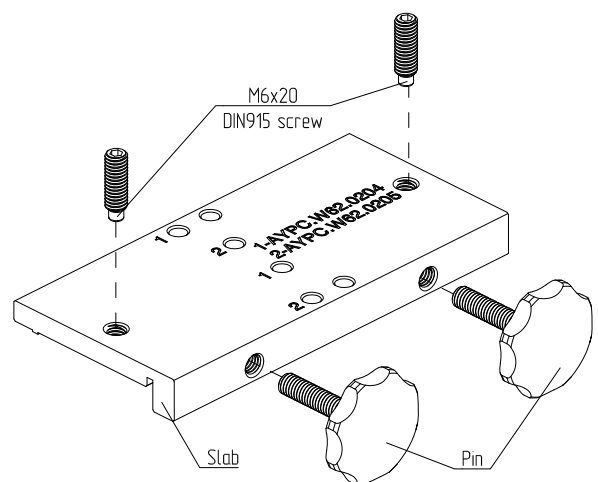
AYPC.W72.1930 jig for holes drilling in AYPC.W72.0205E and AYPC.W72.0215E profiles for 5x10 DIN6325D pins for connecting elements installation



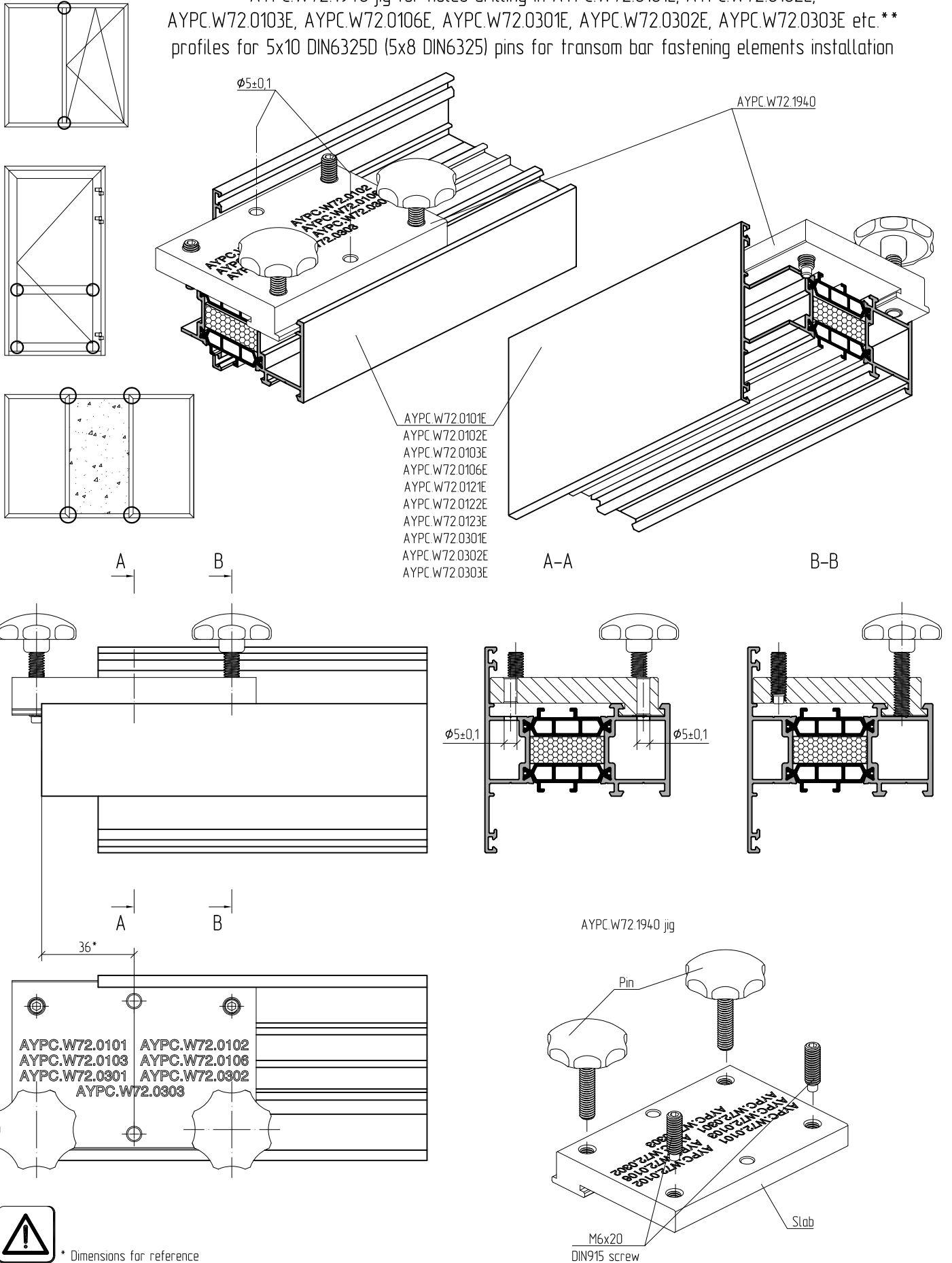
AYPC.W72.1930 jig



* Dimensions for reference



AYPC.W72.1940 jig for holes drilling in AYPC.W72.0101E, AYPC.W72.0102E, AYPC.W72.0103E, AYPC.W72.0106E, AYPC.W72.0301E, AYPC.W72.0302E, AYPC.W72.0303E etc. ** profiles for 5x10 DIN6325D (5x8 DIN6325) pins for transom bar fastening elements installation

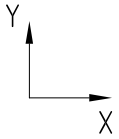




ALTW72

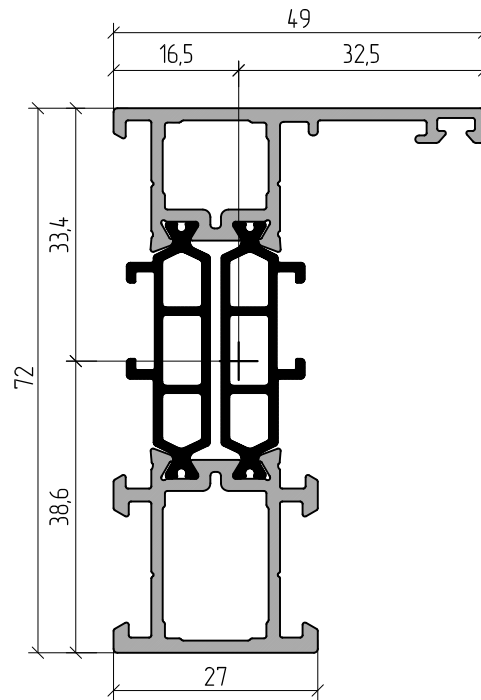
Window and door system
with thermal break

Statics

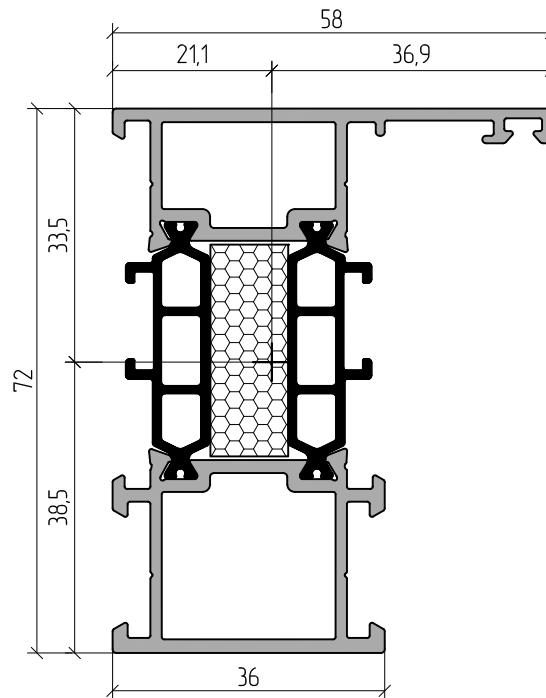


Profiles geometry data

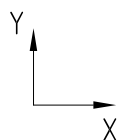
AYPC.W72.0101E



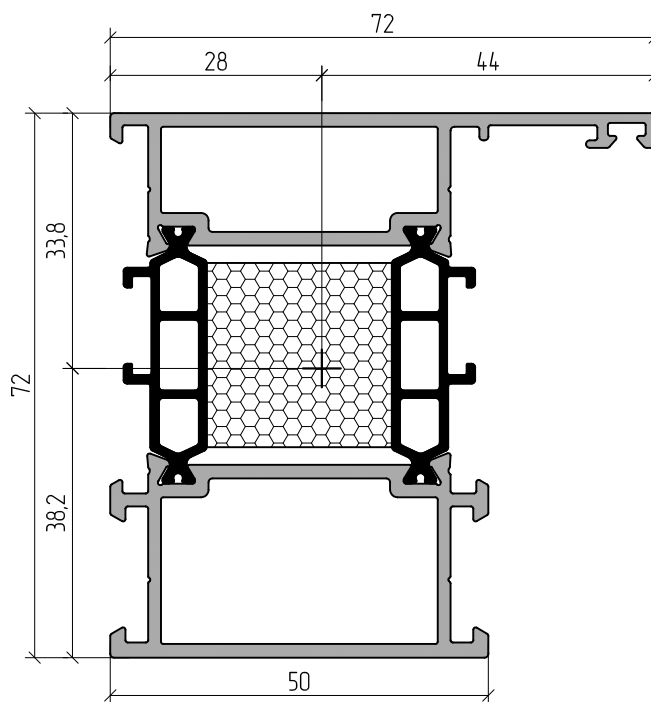
AYPC.W72.0102E



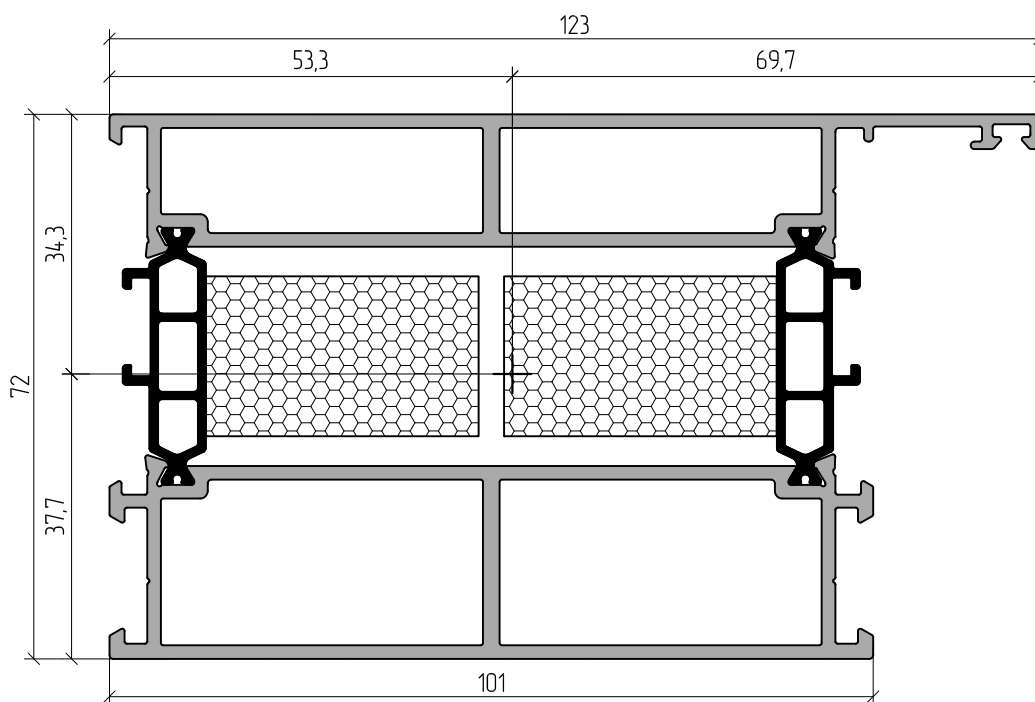
Profile	m, kg/rm	S, mm ²	Jx, cm ⁴	Wx, cm ³	ax, mm	Jy, cm ⁴	Wy, cm ³	ay, mm
AYPC.W72.0101E	1,321	602,7	21,6	5,6	38,6	4,9	1,5	32,5
AYPC.W72.0102E	1,494	667,1	25,2	6,5	38,5	8,8	2,4	36,9



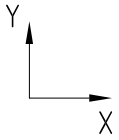
AYPC.W72.0103E



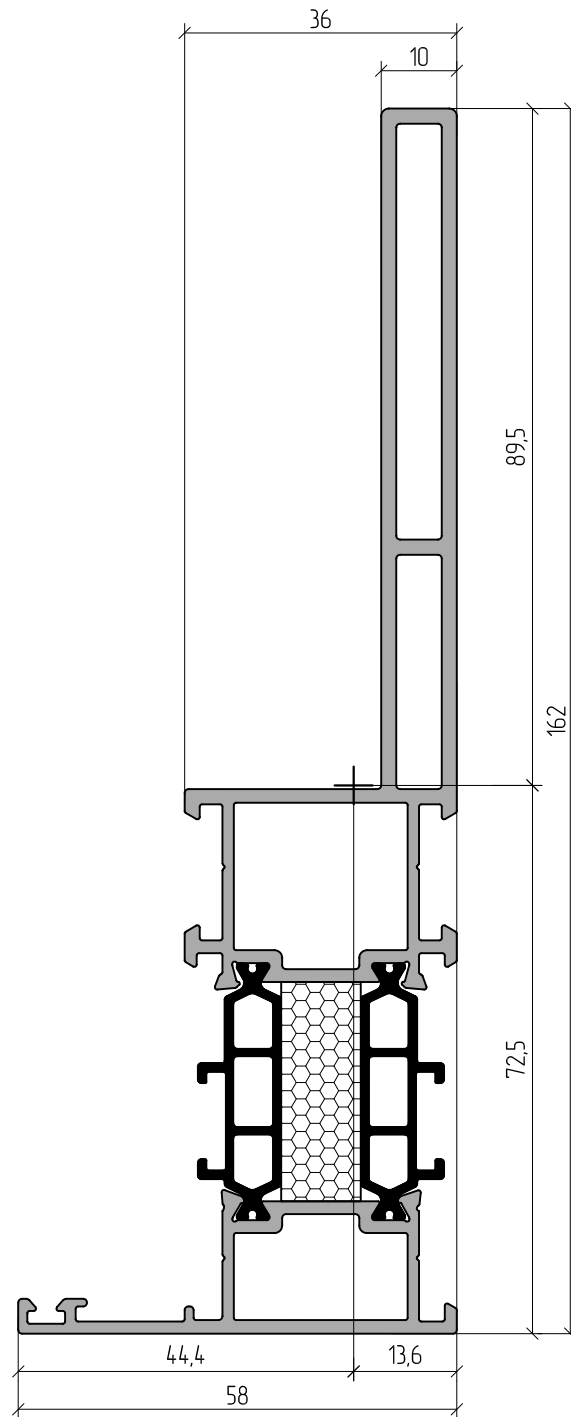
AYPC.W72.0106E



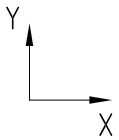
Profile	m, kg/rm	S, mm ²	Jx, cm ⁴	Wx, cm ³	ax, mm	Jy, cm ⁴	Wy, cm ³	ay, mm
AYPC.W72.0103E	1,815	785,9	31,6	8,3	38,2	19,2	4,4	44
AYPC.W72.0106E	3,03	1238,2	56,2	1,5	37,7	111,9	16,1	69,7



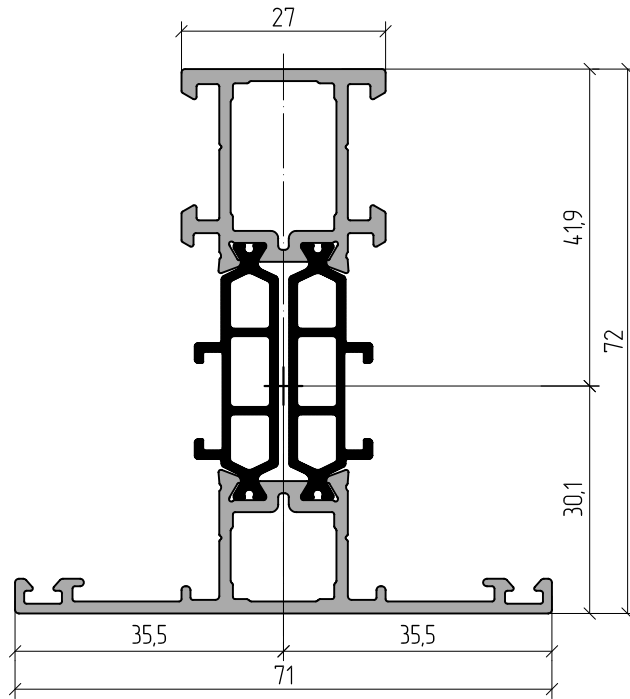
AYPC.W72.0107E



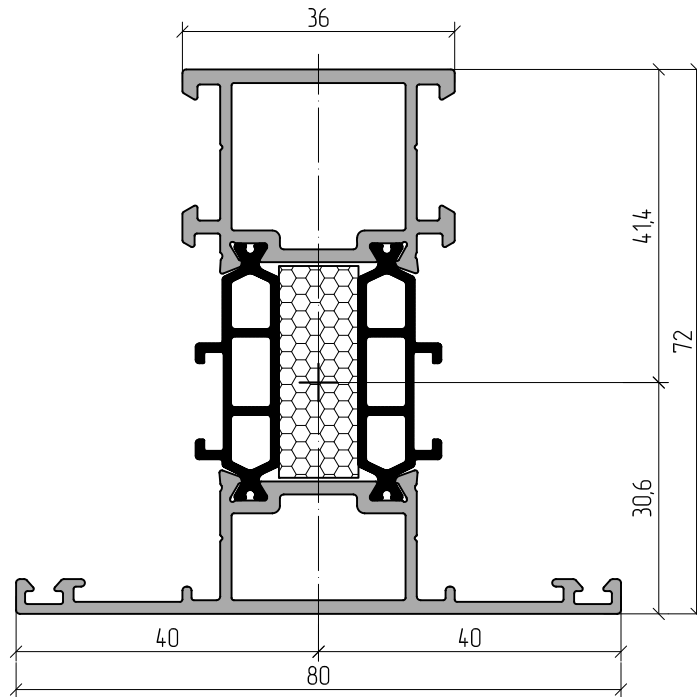
Profile	m, kg/m	S, mm ²	Jx, cm ⁴	Wx, cm ³	ax, mm	Jy, cm ⁴	Wy, cm ³	ay, mm
AYPC.W72.0107E	2,52	1049,9	155,1	17,3	89,5	14,8	3,3	44,4



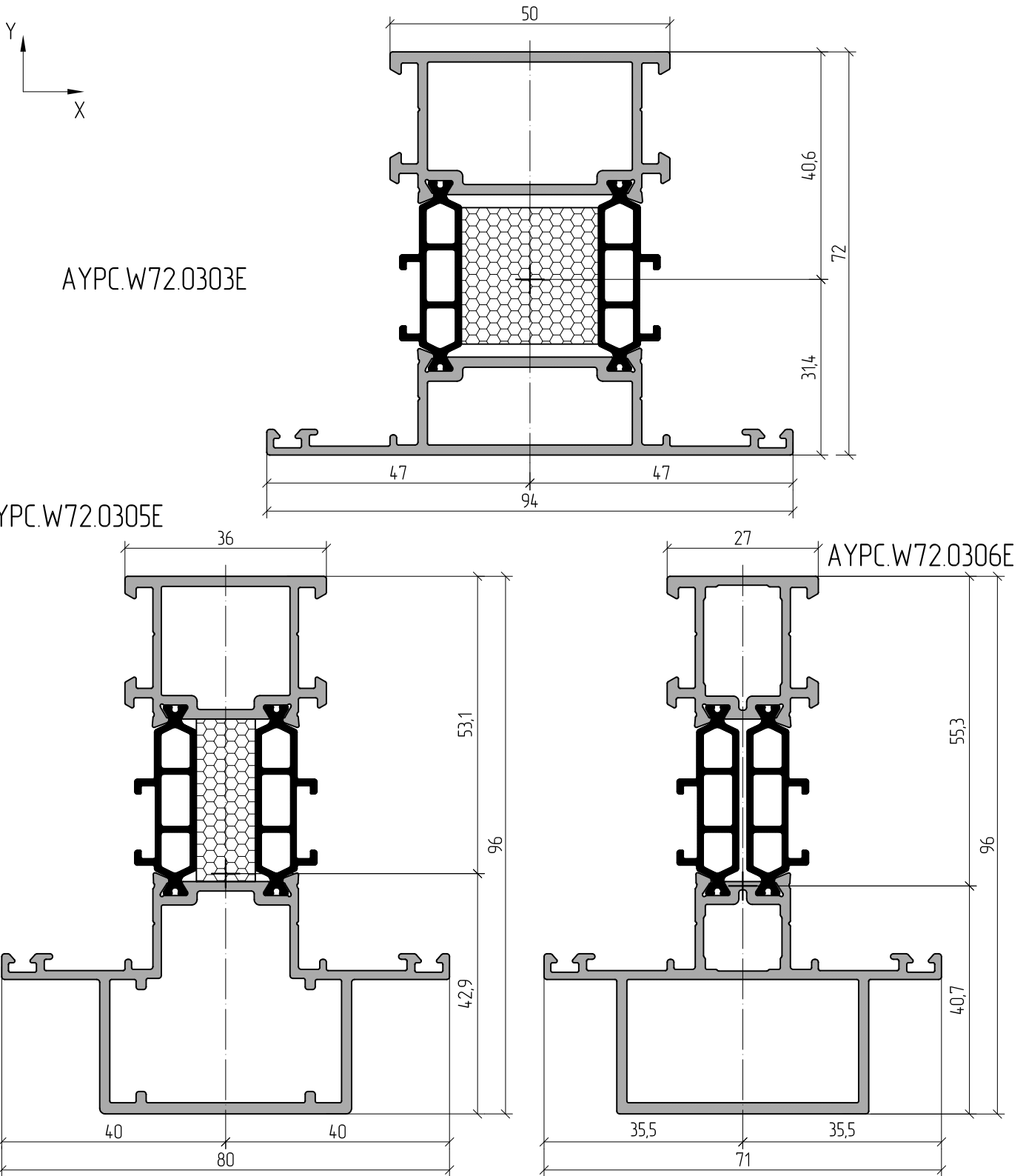
AYPC.W72.0301E



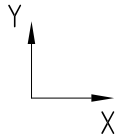
AYPC.W72.0302E



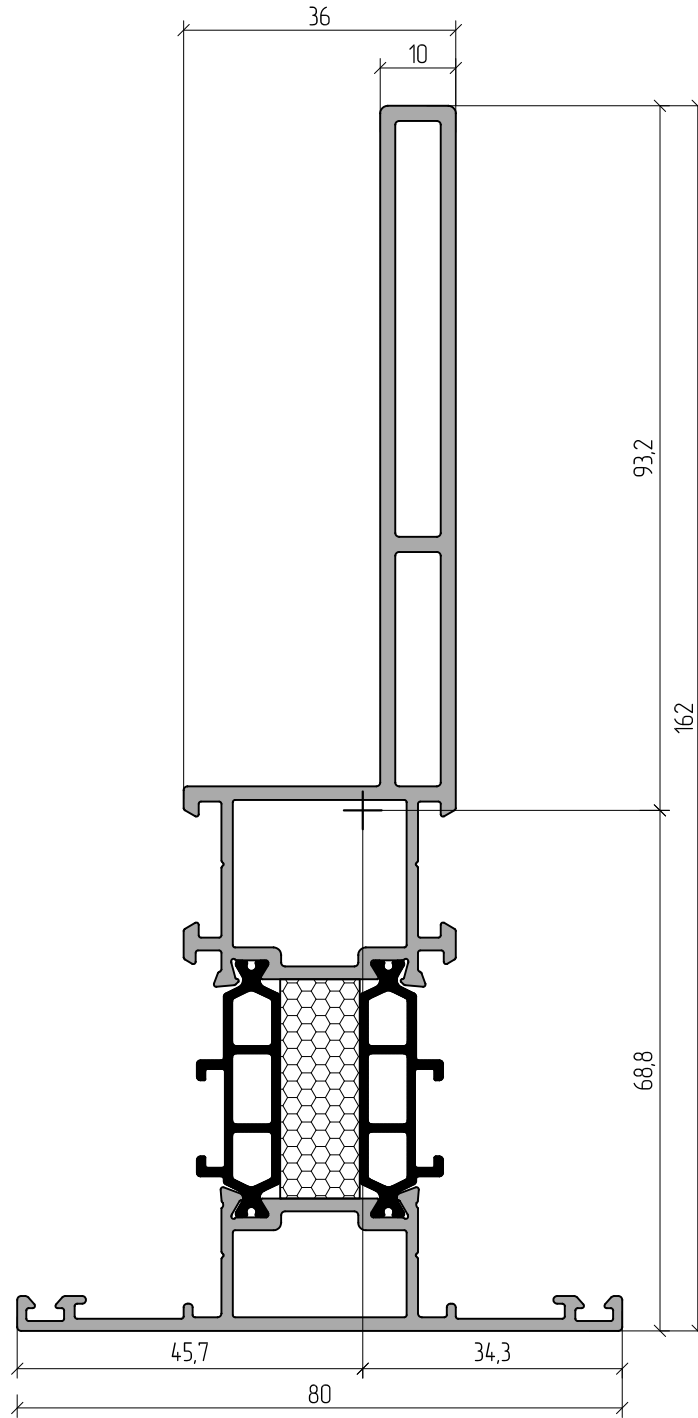
Profile	m, kg/rm	S, mm ²	Jx, cm ⁴	Wx, cm ³	ax, mm	Jy, cm ⁴	Wy, cm ³	ay, mm
AYPC.W72.0301E	1,443	647,9	24,7	5,9	41,9	8,5	2,4	35,5
AYPC.W72.0302E	1,616	712,2	28,4	6,9	41,4	13,7	3,4	40,0



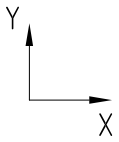
Profile	m, kg/rm	S, mm ²	Jx, cm ⁴	Wx, cm ³	ax, mm	Jy, cm ⁴	Wy, cm ³	ay, mm
AYPC.W72.0303E	1,937	831,1	34,9	8,6	40,6	26,3	5,6	47,0
AYPC.W72.0305E	1,99	851,6	50,8	9,6	53,1	18,9	4,7	40,0
AYPC.W72.0306E	1,89	814,5	45,9	8,3	55,3	13,7	3,9	35,5



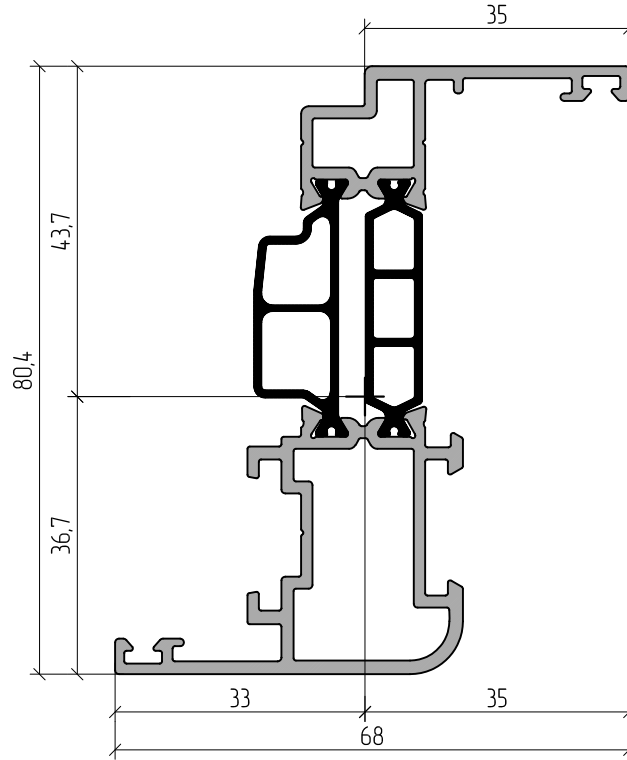
AYPC.W72.0304E



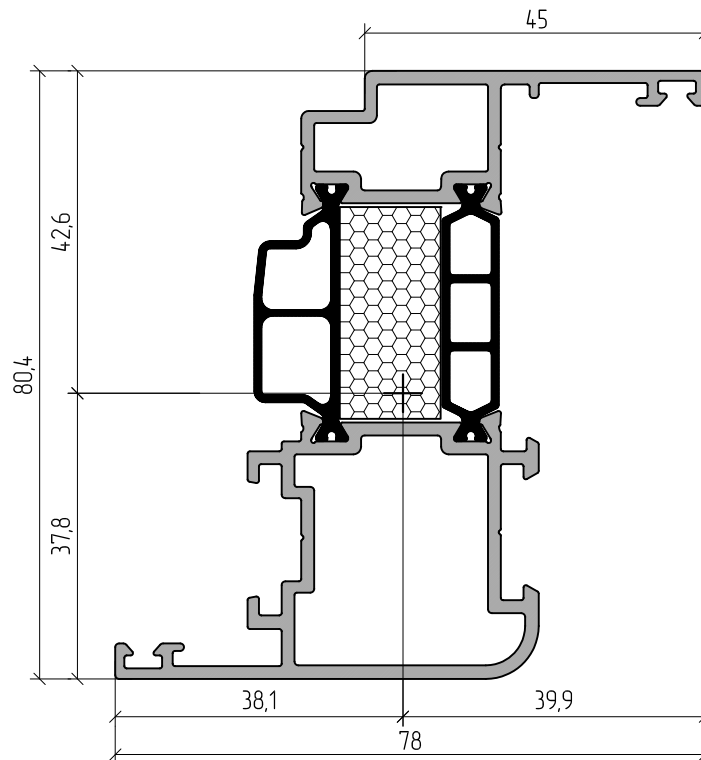
Profile	m, kg/rm	S, mm ²	Jx, cm ⁴	Wx, cm ³	ax, mm	Jy, cm ⁴	Wy, cm ³	ay, mm
AYPC.W72.0304E	2,65	1095,1	171,9	40,1	93,2	17,9	3,9	45,7



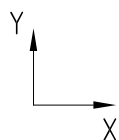
AYPC.W72.0201E



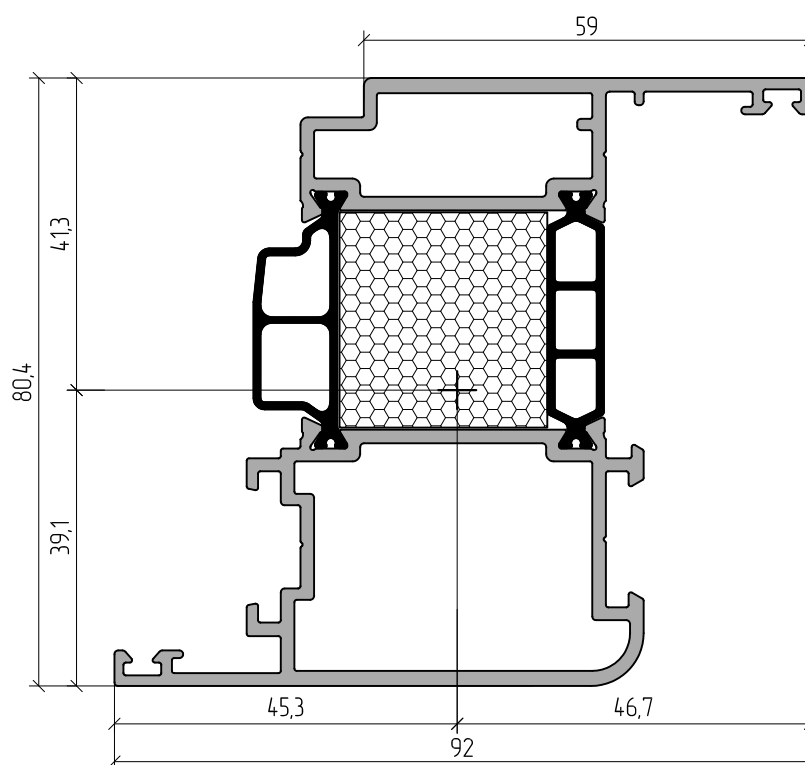
AYPC.W72.0202E



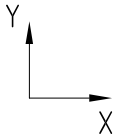
Profile	m, kg/rm	S, mm ²	Jx, cm ⁴	Wx, cm ³	ax, mm	Jy, cm ⁴	Wy, cm ³	ay, mm
AYPC.W72.0201E	1,506	639	30,6	7,0	43,7	8,2	2,3	35
AYPC.W72.0202E	1,751	729,5	36,5	8,6	42,6	14,4	3,6	39,9



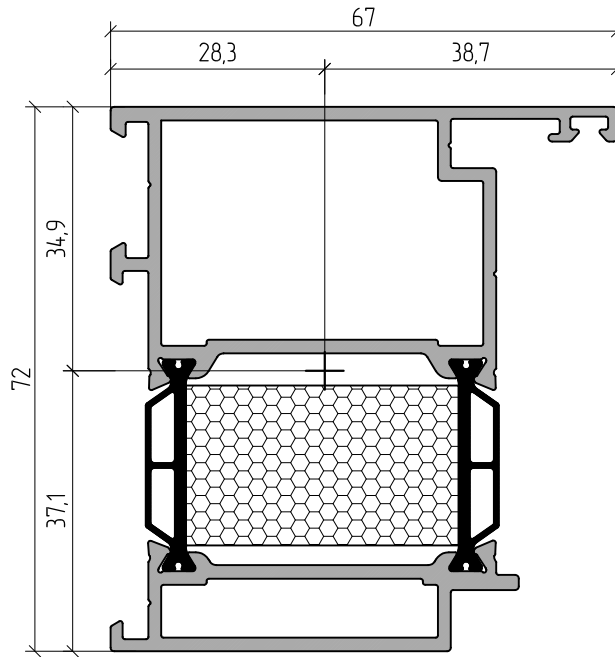
AYPC.W72.0203E



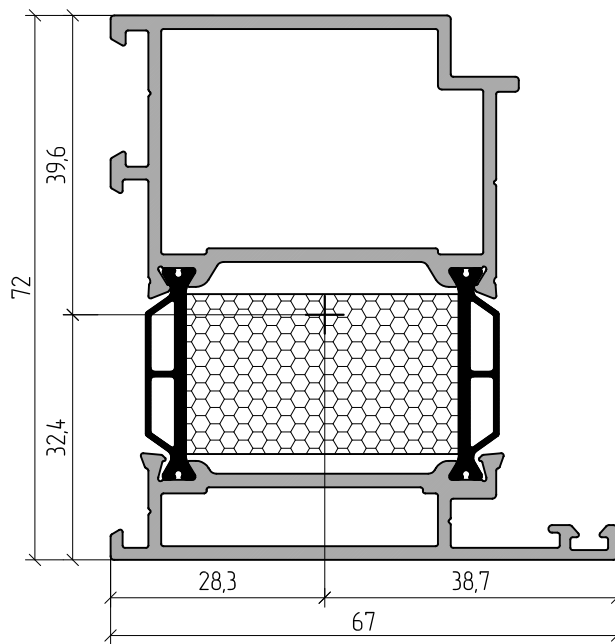
Profile	m, kg/rm	S, mm ²	Jx, cm ⁴	Wx, cm ³	ax, mm	Jy, cm ⁴	Wy, cm ³	ay, mm
AYPC.W72.0203E	2,11	862,3	46,5	11,3	41,3	28,8	6,2	46,7



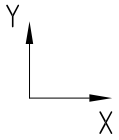
AYPC.W72.0104E



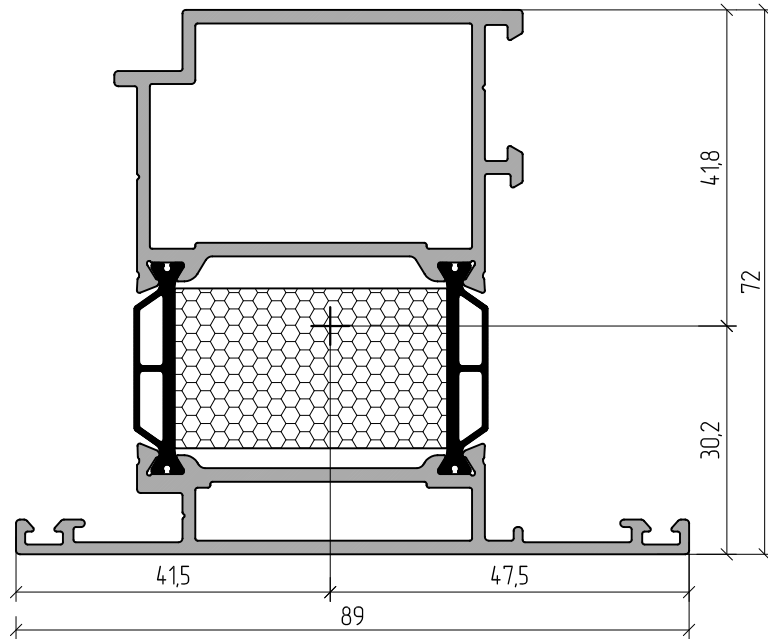
AYPC.W72.0105E



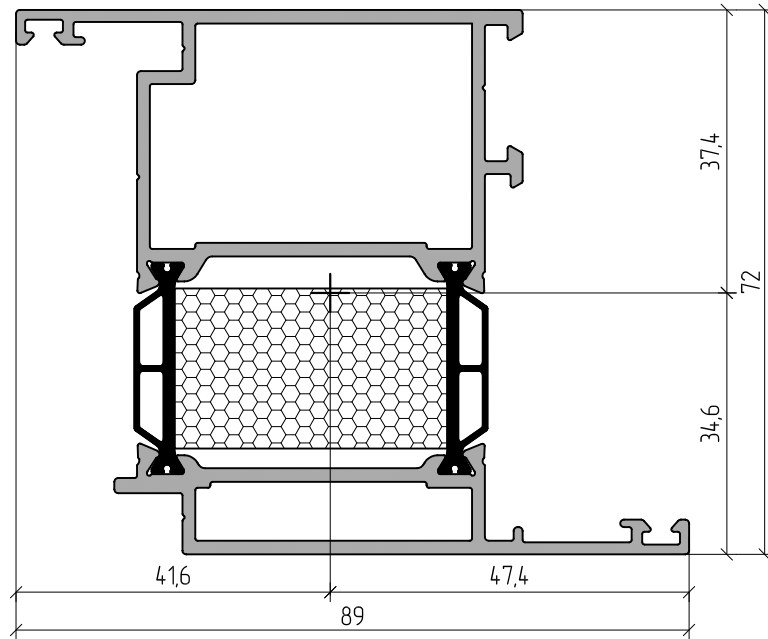
Profile	m, kg/rm	S, mm ²	Jx, cm ⁴	Wx, cm ³	ax, mm	Jy, cm ⁴	Wy, cm ³	ay, mm
AYPC.W72.0104E	1,789	735,5	31,4	8,5	37,1	20,3	5,3	38,7
AYPC.W72.0105E	1,789	735,5	30,8	7,8	39,6	20,3	5,3	38,7



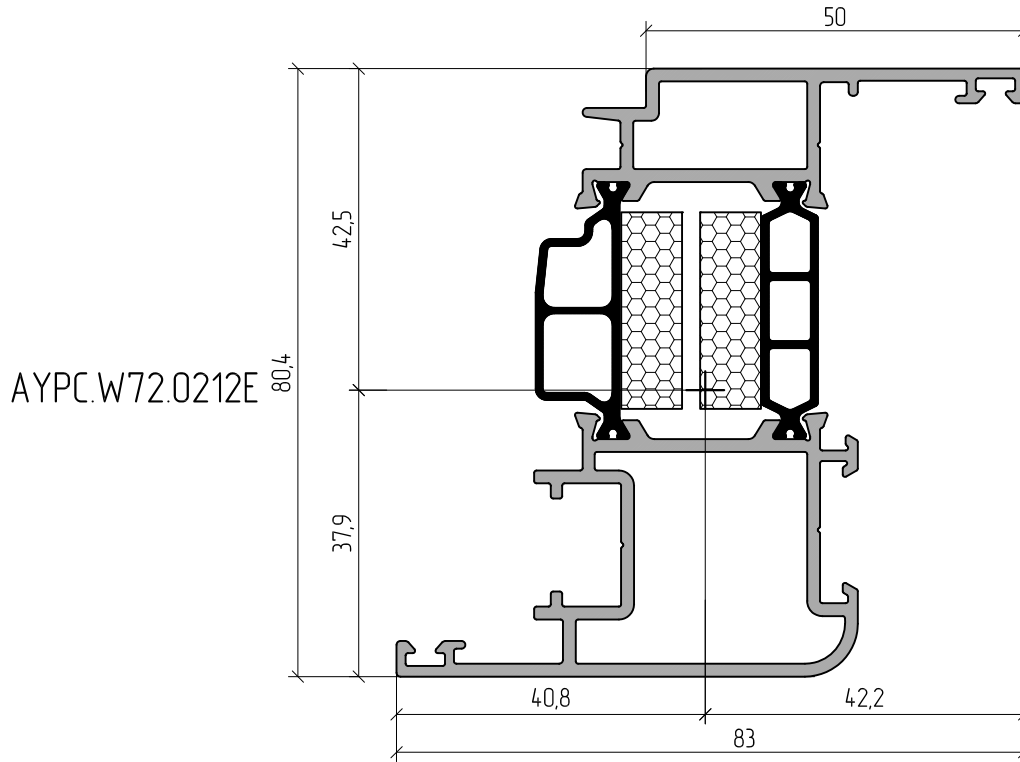
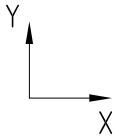
AYPC.W72.0204E



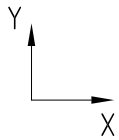
AYPC.W72.0205E



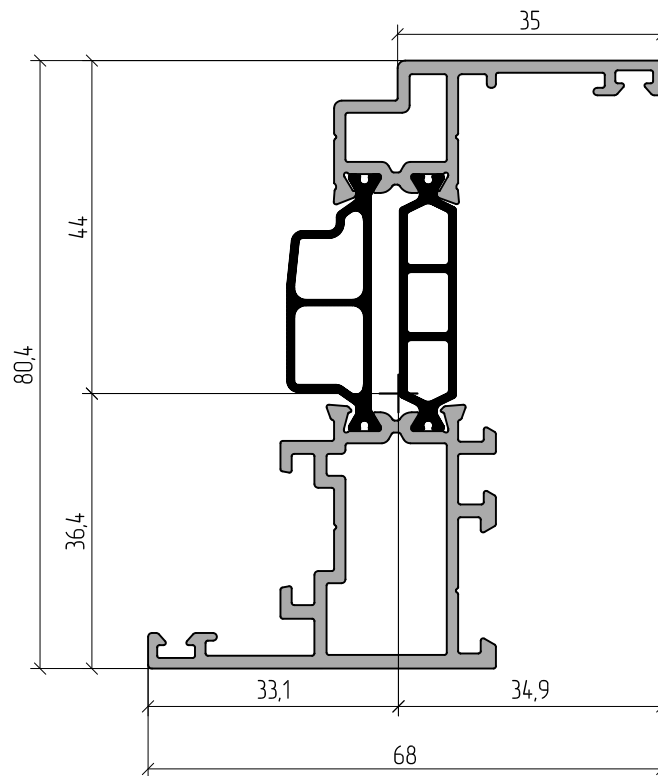
Profile	m, kg/rm	S, mm ²	Jx, cm ⁴	Wx, cm ³	ax, mm	Jy, cm ⁴	Wy, cm ³	ay, mm
AYPC.W72.0204E	1,91	780,7	33,8	8,1	41,8	27,4	5,8	47,5
AYPC.W72.0205E	1,91	780,7	35,3	9,5	37,4	27,4	5,8	47,4



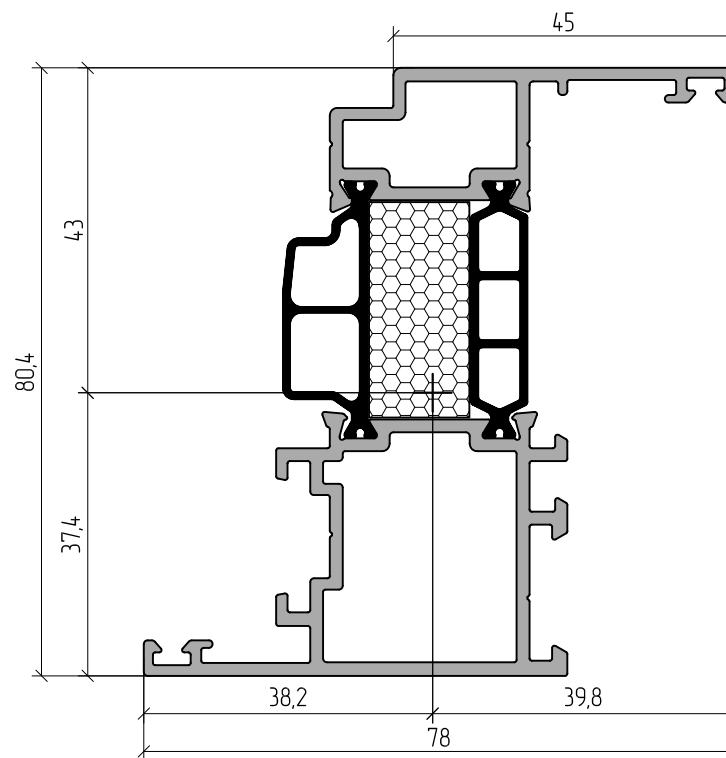
Profile	m, kg/rm	S, mm ²	Jx, cm ⁴	Wx, cm ³	ax, mm	Jy, cm ⁴	Wy, cm ³	ay, mm
AYPC.W72.0212E	1,85	765,2	39,28	9,24	42,52	17,55	4,16	42,17



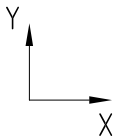
AYPC.W72.0221E



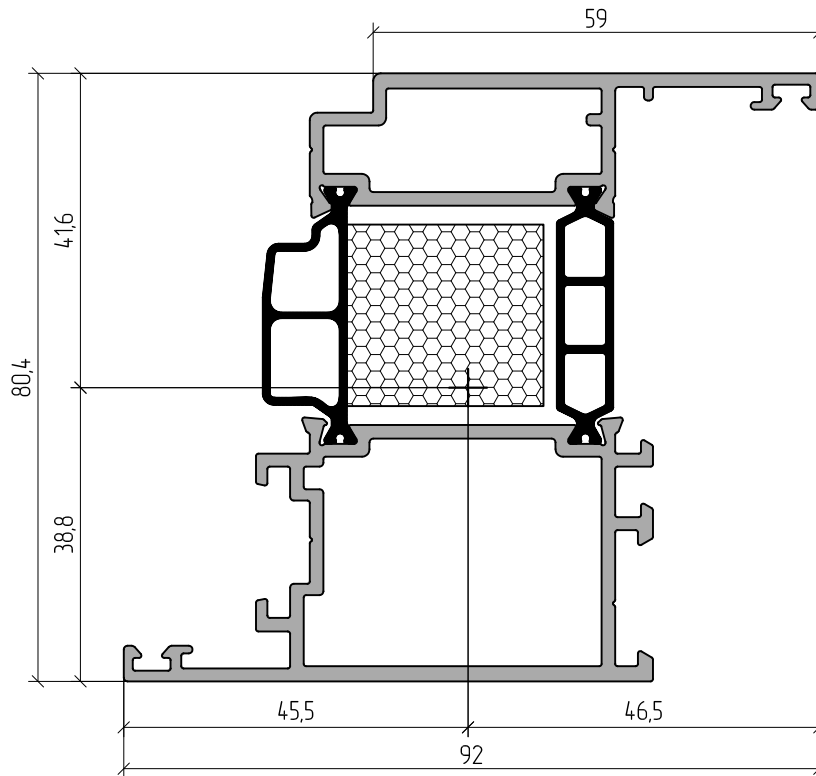
AYPC.W72.0222E



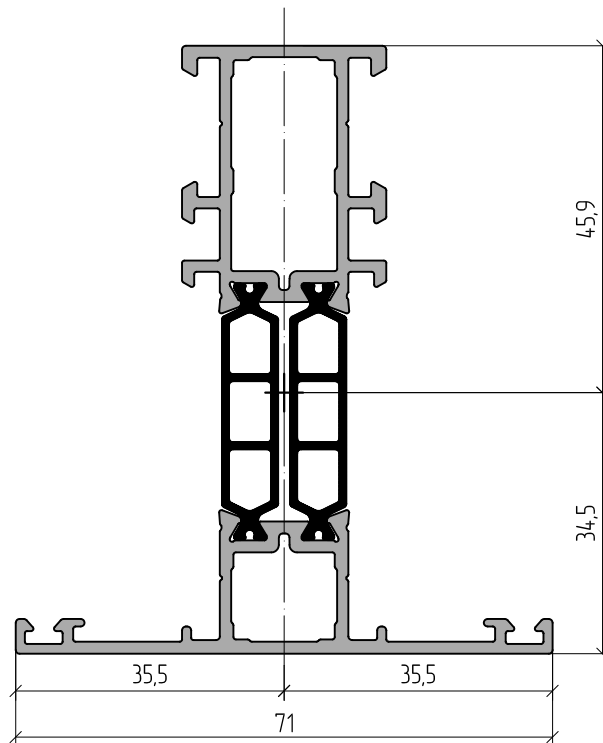
Profile	m, kg/rm	S, mm ²	Jx, cm ⁴	Wx, cm ³	ax, mm	Jy, cm ⁴	Wy, cm ³	ay, mm
AYPC.W72.0221E	1,504	735,8	30,9	7,03	44	8,2	2,35	34,9
AYPC.W72.0222E	1,761	835,1	37	8,6	43	14,48	3,64	39,8



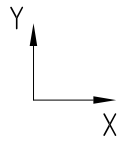
AYPC.W72.0223E



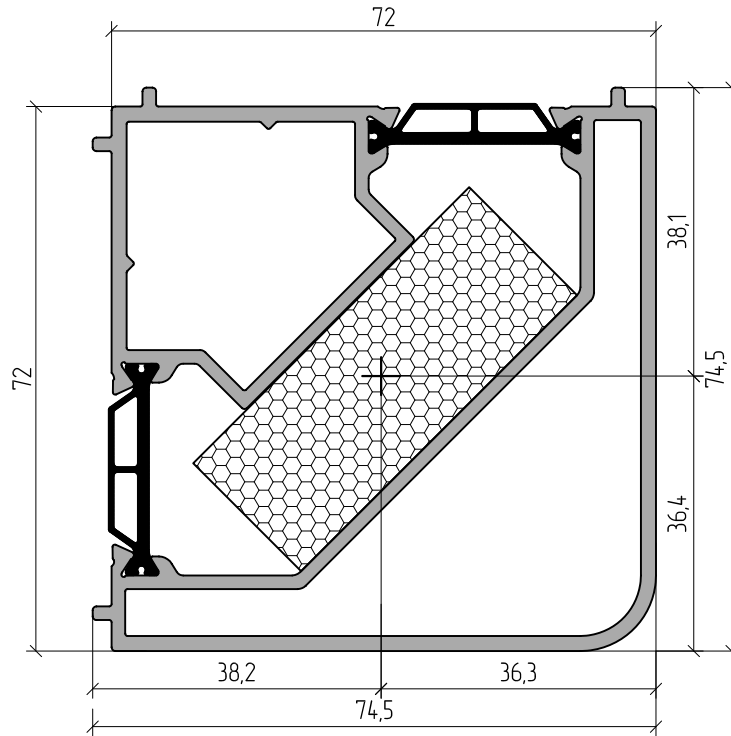
AYPC.W72.0321E



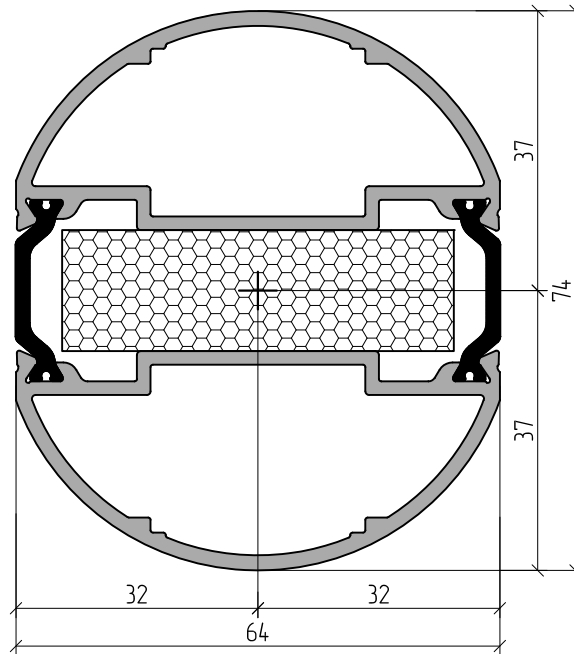
Profile	m, kg/rm	S, mm ²	Jx, cm ⁴	Wx, cm ³	ax, mm	Jy, cm ⁴	Wy, cm ³	ay, mm
AYPC.W72.0223E	2,113	868,63	46,3	11,13	41,6	29	6,24	46,5
AYPC.W72.0321E	1,529	653	32	7,0	45,9	8,9	2,51	35,5



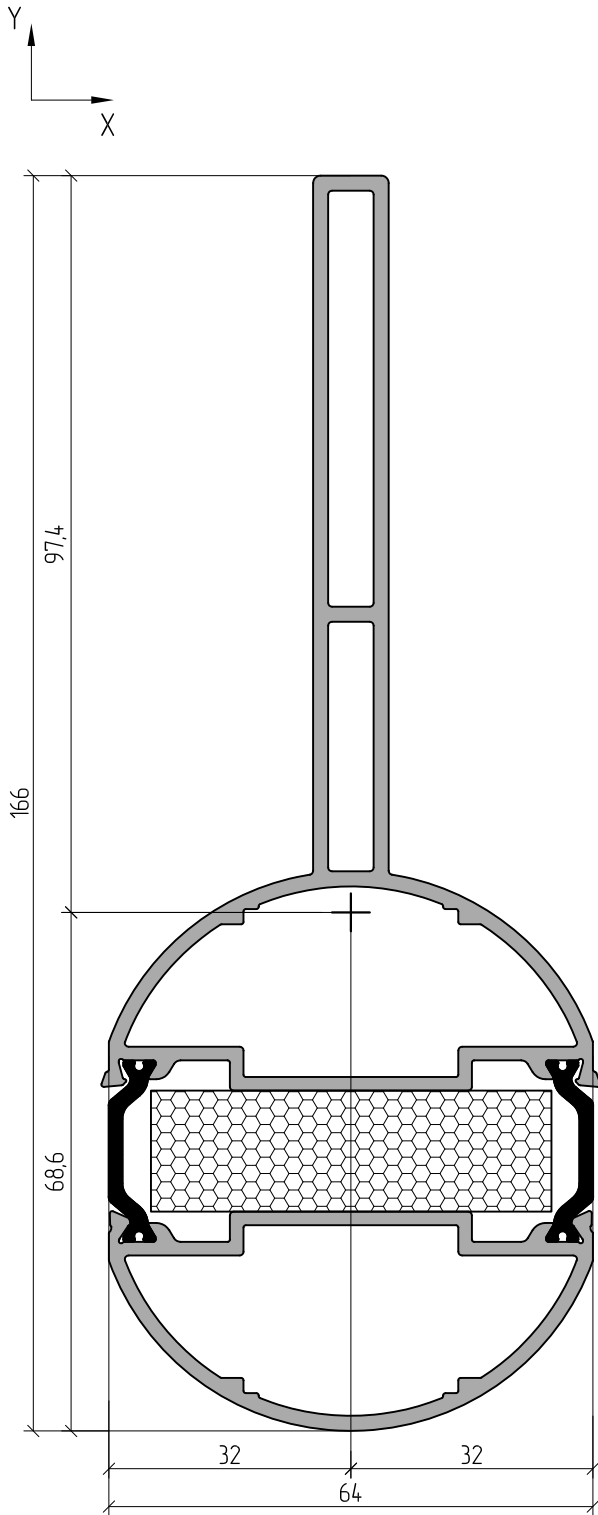
AYPC.W72.0804E



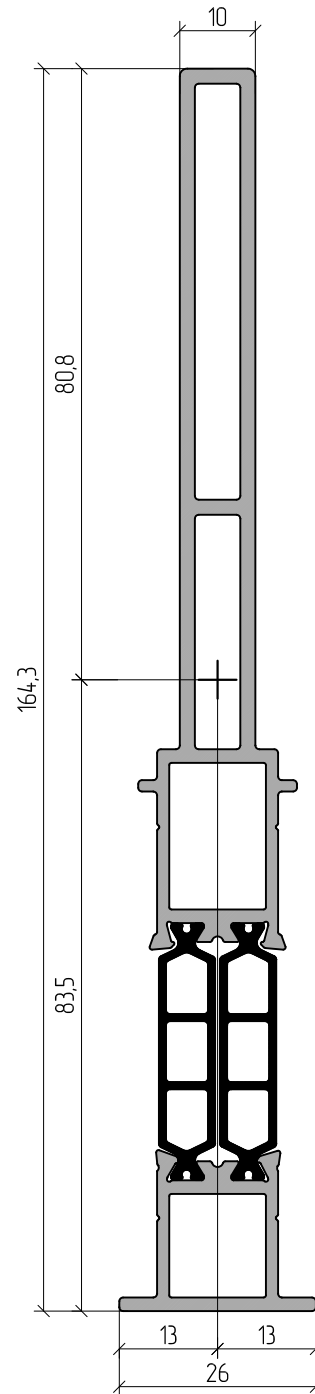
AYPC.W72.0805E



Profile	m, kg/rm	S, mm ²	Jx, cm ⁴	Wx, cm ³	ax, mm	Jy, cm ⁴	Wy, cm ³	ay, mm
AYPC.W72.0804E	2,37	950,8	39,1	10,2	38,1	39,1	10,2	38,2
AYPC.W72.0805E	1,91	768,5	24,3	6,6	37,0	26,6	8,3	32,0

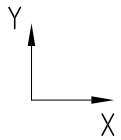


AYPC.W72.0806E

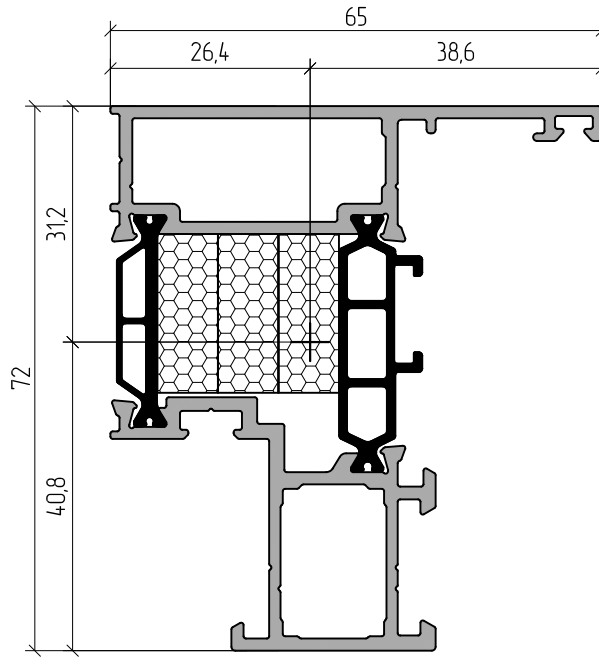


AYPC.W72.0807E

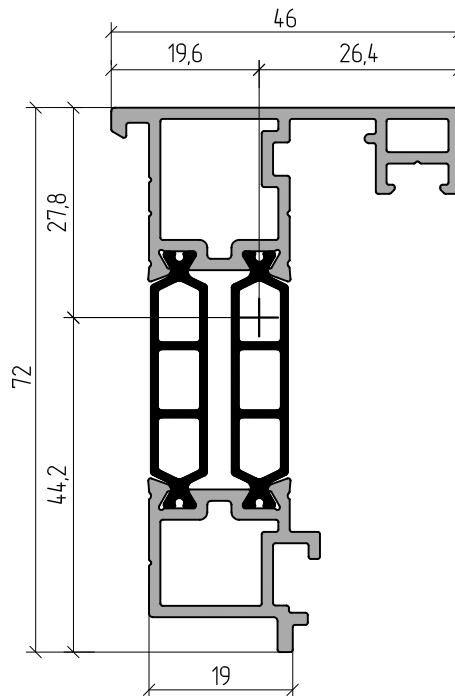
Profile	m, kg/m	S, mm ²	Jx, cm ⁴	Wx, cm ³	ax, mm	Jy, cm ⁴	Wy, cm ³	ay, mm
AYPC.W72.0806E	2,97	1159,8	174,9	17,9	97,4	27,1	8,5	32,0
AYPC.W72.0807E	2,07	861,9	125,5	15,1	83,5	1,8	1,4	13,0



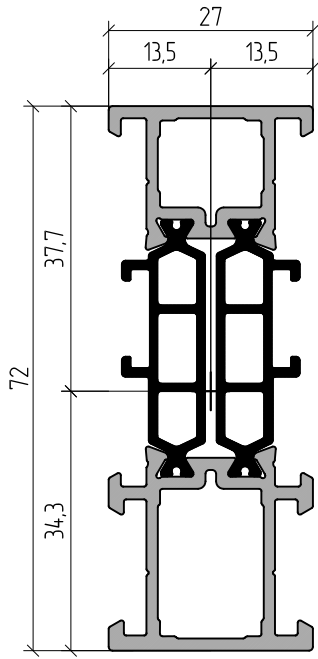
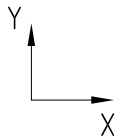
AYPC.W72.0108E



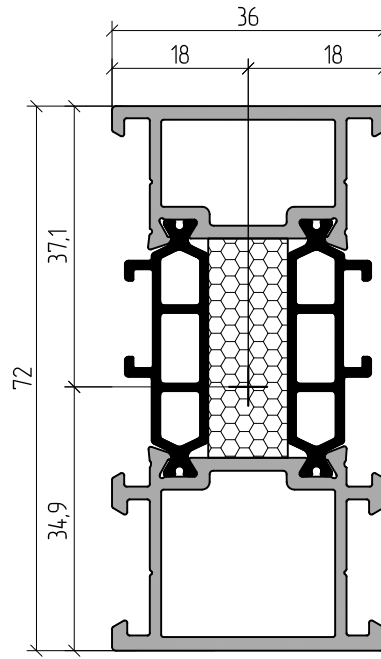
AYPC.W72.0815E



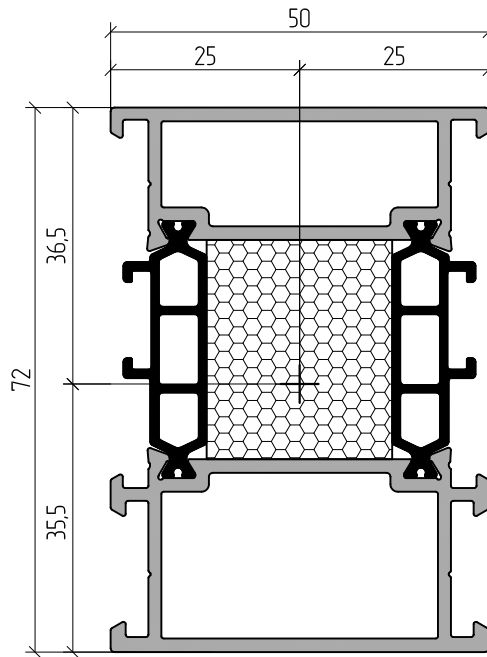
Profile	m, kg/rm	S, mm ²	Jx, cm ⁴	Wx, cm ³	ax, mm	Jy, cm ⁴	Wy, cm ³	ay, mm
AYPC.W72.0108E	1,557	666,5	23,7	5,8	40,8	11,5	3,0	38,6
AYPC.W72.0815E	1,225	547,0	18,0	4,1	44,2	5,1	1,9	26,4



AYPC.W72.0121E

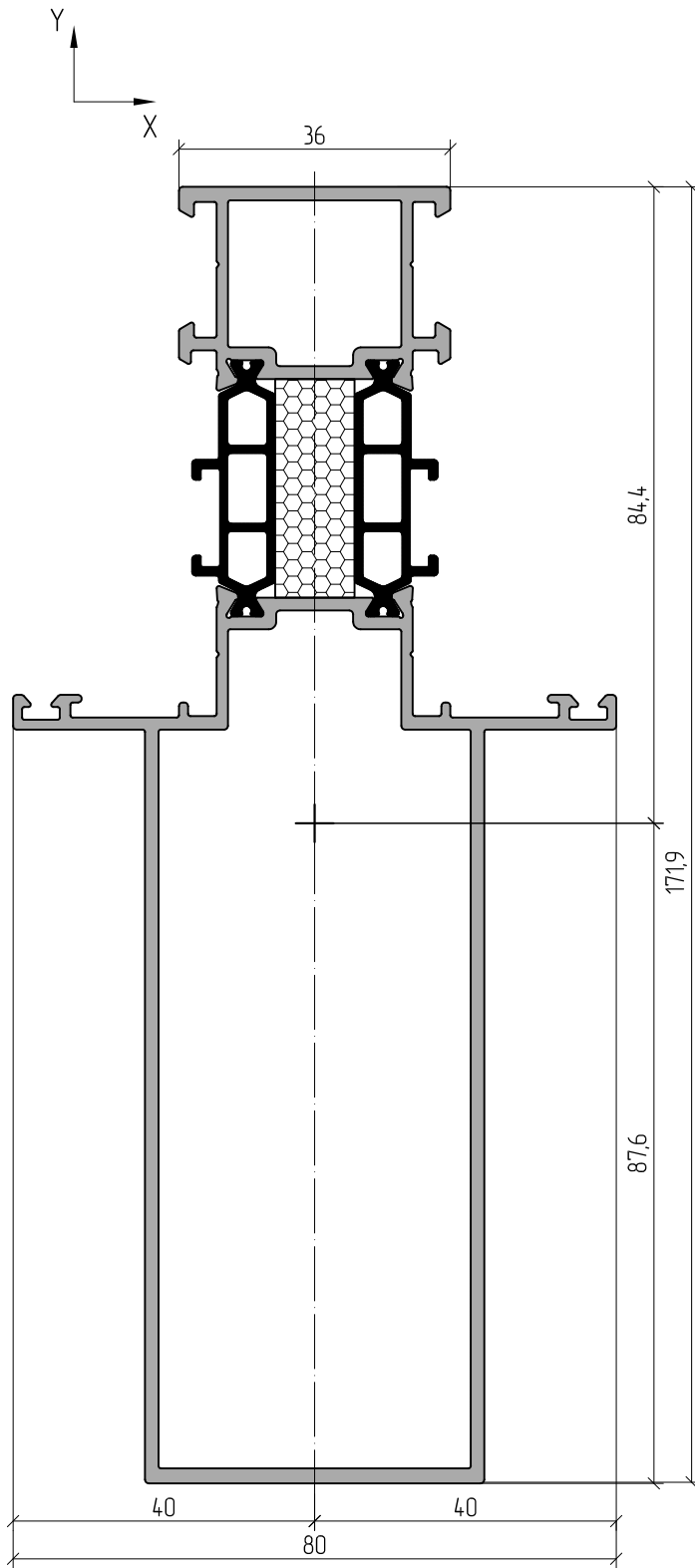


AYPC.W72.0122E

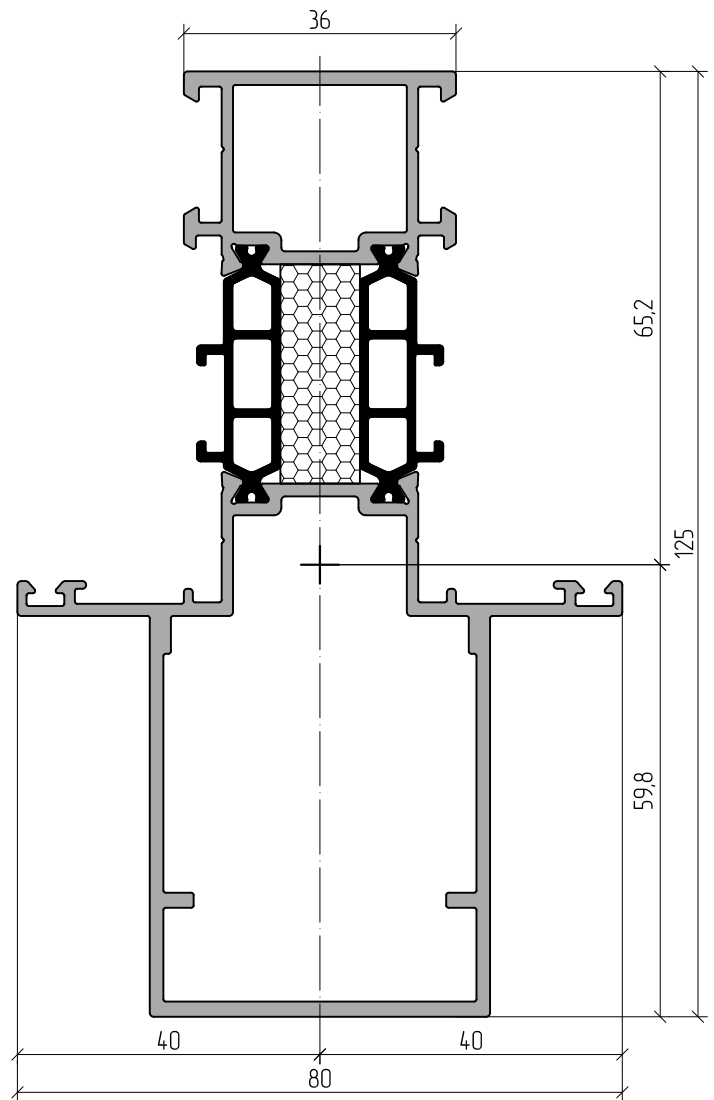


AYPC.W72.0123E

Profile	m, kg/rm	S, mm ²	Jx, cm ⁴	Wx, cm ³	ax, mm	Jy, cm ⁴	Wy, cm ³	ay, mm
AYPC.W72.0121E	1,209	547,0	17,7	4,7	37,7	2,1	1,6	13,5
AYPC.W72.0122E	1,384	621,9	21,3	5,8	37,1	4,9	2,7	18
AYPC.W72.0123E	1,703	740,8	27,8	7,6	36,5	13,2	5,3	25



AYPC.W72.0307E



AYPC.W72.0308E

Profile	m, kg/rm	S, mm ²	Jx, cm ⁴	Wx, cm ³	ax, mm	Jy, cm ⁴	Wy, cm ³	ay, mm
AYPC.W72.0307E	2,710	1113,7	203,5	23,2	87,6	31,5	7,9	40
AYPC.W72.0308E	2,320	970,5	92,4	14,2	65,2	24,5	6,1	40

Examples of selection of tilt and turn window with SAVIO RIBANTA 5 hardware with ALT W72 profiles and accessories

Example 1.

Basic data:

- it is required to make a window with a sash of 1250x2250 mm (width x height);
- glass unit is 6x10x4x10x6 (1 m² weight = 40 kg).

Selection of sash type and hardware kit:

- 1) Find the cross point of sash dimensions on the graph. The point falls into the application area of AYPC.W72.0203E profile.
- 2) Check if the sash weight limits (m²) are fulfilled. Calculate additionally the weight of aluminium profiles (sash and glass bead) for 1 m² window. According to the glazing table in ALT W72 technical catalogue select the AYPC.C48.0606 glass bead. Take the weight of this glass bead and AYPC.W72.0203E sash profile in the catalogue section "Order info. Coding". Use the following formula for calculation: $((2,11+0,307) \cdot (1,25+2,25) \cdot 2) / (1,25 \cdot 2,25) = 6,02 \text{ kg/m}^2$ and add infill unit weight: $40+6,02=46,02 \text{ kg/m}^2$;
- 3) Verify the value obtained in p. 2 with 1 m² weight limit lines at reference point. Here you can see that the reference point is at the area of sash weight limits from 35 kg/m² to 40 kg/m², but actual weight is higher than the limit weight.

Conclusion: such sash size is not appropriate to use with the indicated glass unit size. It is necessary to fulfill one (several) following tasks: reduce infill unit weight, change size dimensions or use reinforced hardware.

Example 2.

Basic data:

- it is required to make a window with a sash of 1370x1770 mm (width x height);
- glass unit is 4x12x4x12x4 (1 m² weight = 30 kg).

Selection of sash type and hardware kit:

- 1) Find the cross point of sash dimensions on the graph. The point falls into the application area of AYPC.W72.0202E profile;
- 2) Check if the sash weight limits (m²) are fulfilled. Calculate additionally the weight of aluminium profiles (sash and glass bead) for 1 m² window. According to the glazing table in ALT W72 technical catalogue select AYPC.C48.0606 glass bead. Take the weight of this glass bead and AYPC.W72.0202E sash profile in the catalogue section "Order info. Coding". Use the following formula for calculation: $((1,76+0,307) \cdot (1,37+1,77) \cdot 2) / (1,37 \cdot 1,77) = 5,35 \text{ kg/m}^2$ and add infill unit weight: $30+5,35=35,35 \text{ kg/m}^2$;
- 3) Verify the value obtained in p. 2 with 1 m² weight limit lines at reference point. Here you can see that the reference point is at the area of sash weight limits from 40 kg/m² to 45 kg/m², that means indicated size is acceptable (calculated value is lower than limits).

- 4) Select hardware kit (handle 873.1, compass arm 3200.772R/L, additional compass arm 3200.800R/L, main kit with vertical latch 3200.20R/L, a kit for 6 locking points 3200.820 R/L).

Conclusion: it is possible to make and use a sash with the indicated glass unit dimensions.

Example 3.

Basic data:

- it is required to make a window with a sash of 1600x2000 mm (width x height);
- glass unit is 6x14x4x14x6 (1 m² weight = 40 kg).

Selection of sash type and hardware kit:

- Find the cross point of sash dimensions on the graph. The point appears at the area, where it is shown that with such dimensions the sash can't be made.

Diagram for selection of sash dimension of tilt and turn window with hardware SAVIO RIBANTA 5 (hinges kit for load up to 110 kg) with profiles and accessories of ALTW62 system. Example of sash selection.

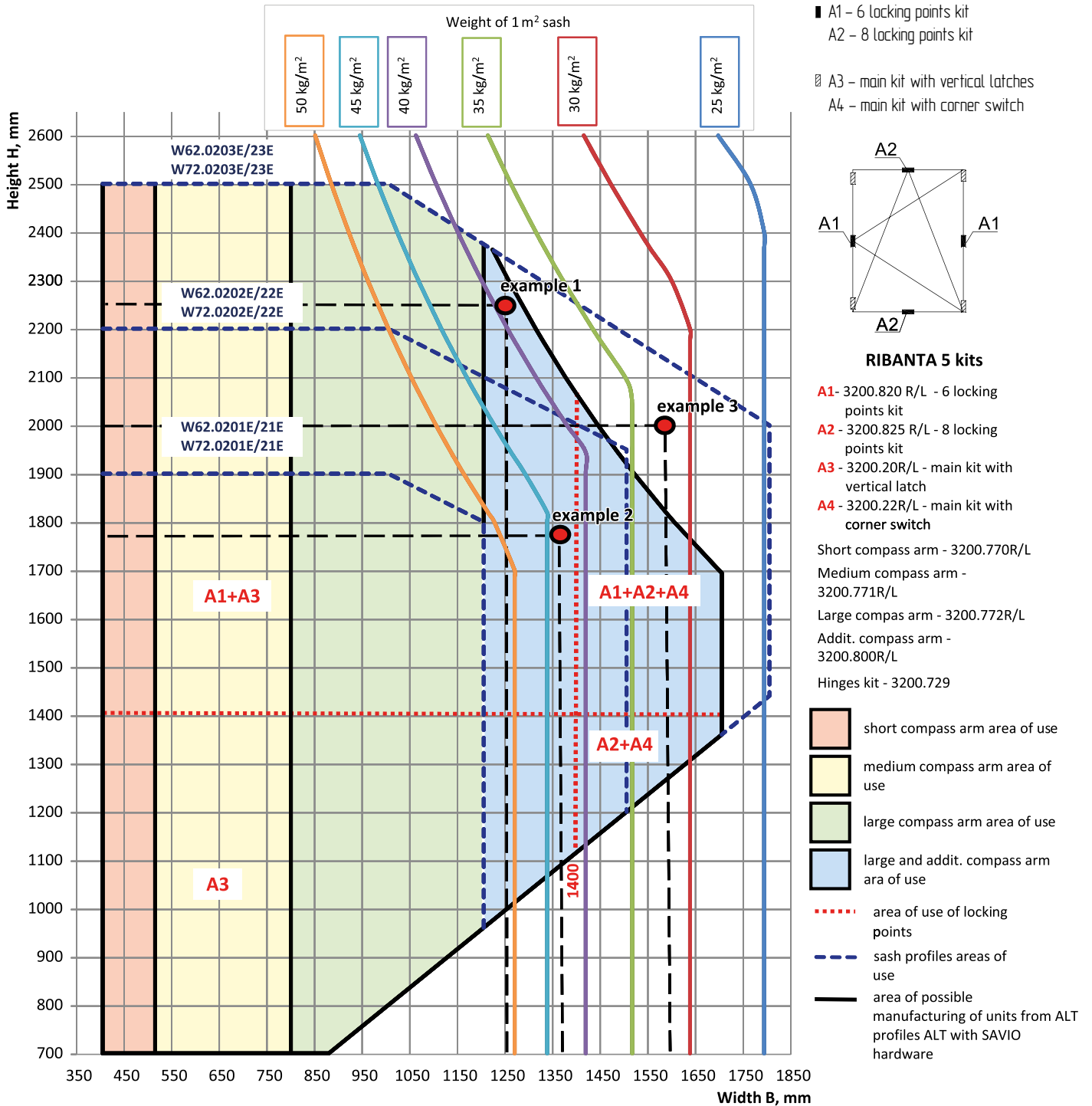


Diagram for selection of sash dimensions and tilt and turn hardware kits SAVIO Ribanta 5
(hinges kit for load up to 110 kg)

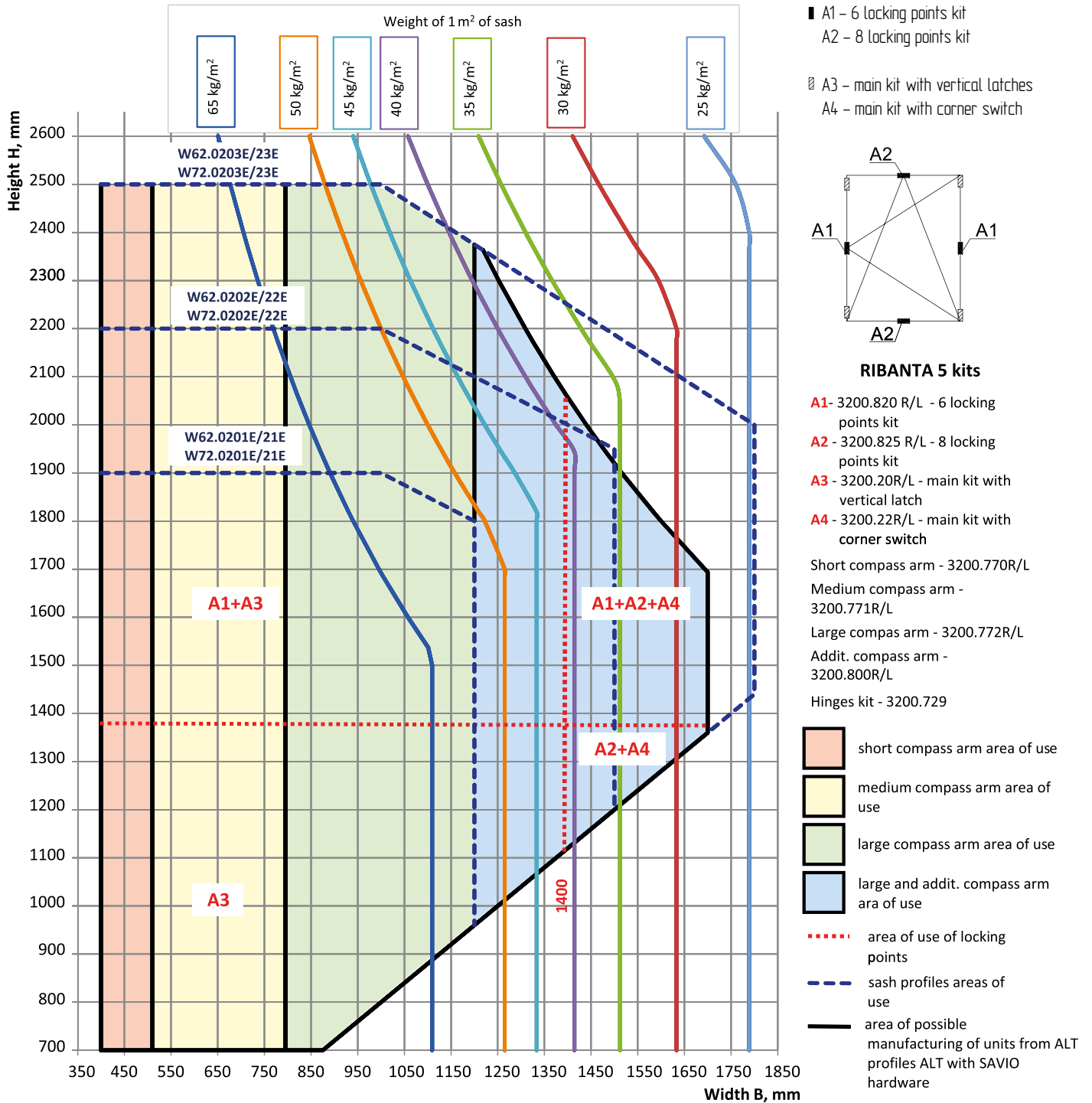
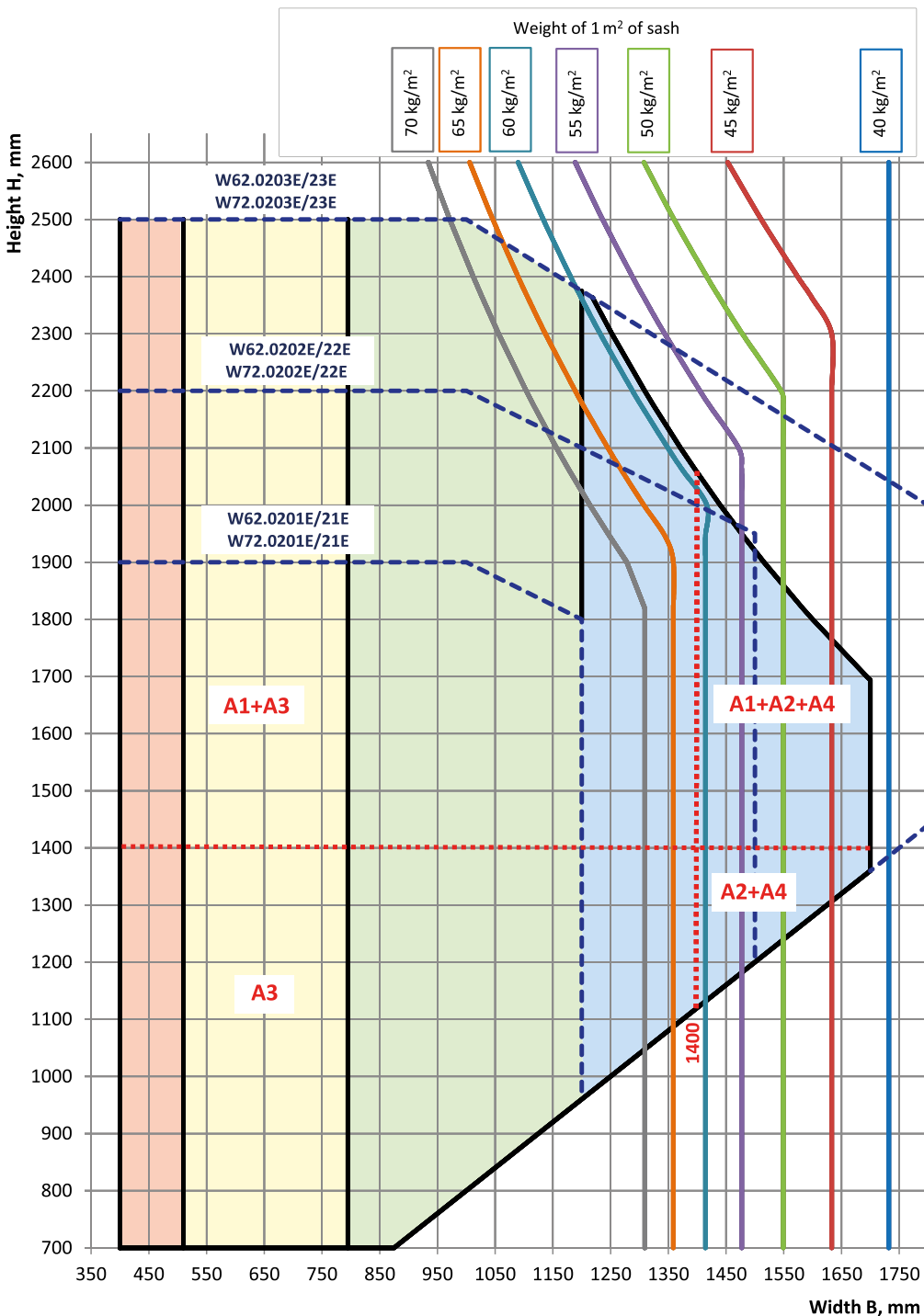
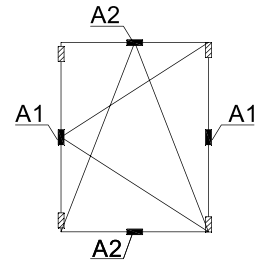


Diagram for selection of sash dimensions and tilt and turn hardware kits SAVIO Ribanta 5
(hinges kit for loads from 110 up to 170 kg)



- A1 - 6 locking points kit
- A2 - 8 locking points kit
- ▣ A3 - main kit with vertical latches
- ▣ A4 - main kit with corner switch



RIBANTA 5 kits

- A1 - 3200.820 R/L - 6 locking points kit
- A2 - 3200.825 R/L - 8 locking points kit
- A3 - 3200.20R/L - main kit with vertical latch
- A4 - 3200.22R/L - main kit with corner switch
- Short compass arm - 3200.770R/L
- Medium compass arm - 3200.771R/L
- Large compass arm - 3200.772R/L
- Addit. compass arm - 3200.800R/L
- Hinges kit - 3200.729

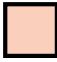






-  short compass arm area of use
-  medium compass arm area of use
-  large compass arm area of use
-  large and addit. compass arm area of use
-  area of use of locking points
-  sash profiles areas of use
-  area of possible manufacturing of units from ALT profiles ALT with SAVIO hardware

Diagram for selection of sash dimension with ALT W62 profiles and casement hardware kits SAVIO Anta 5 (with Giese hardware article 00120N)

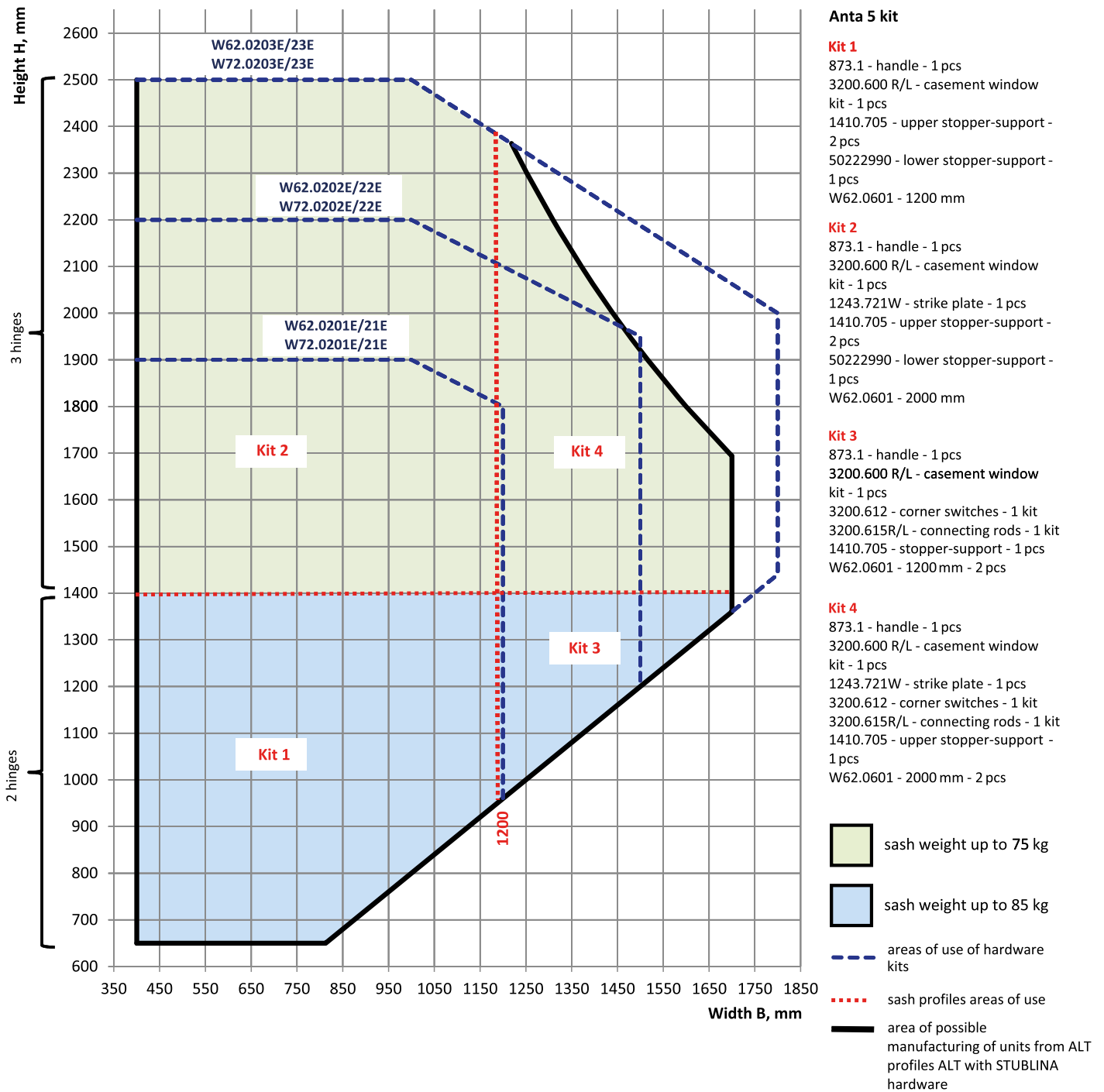


Diagram for selection of sash dimension and SAVIO hardware kits for hopper windows

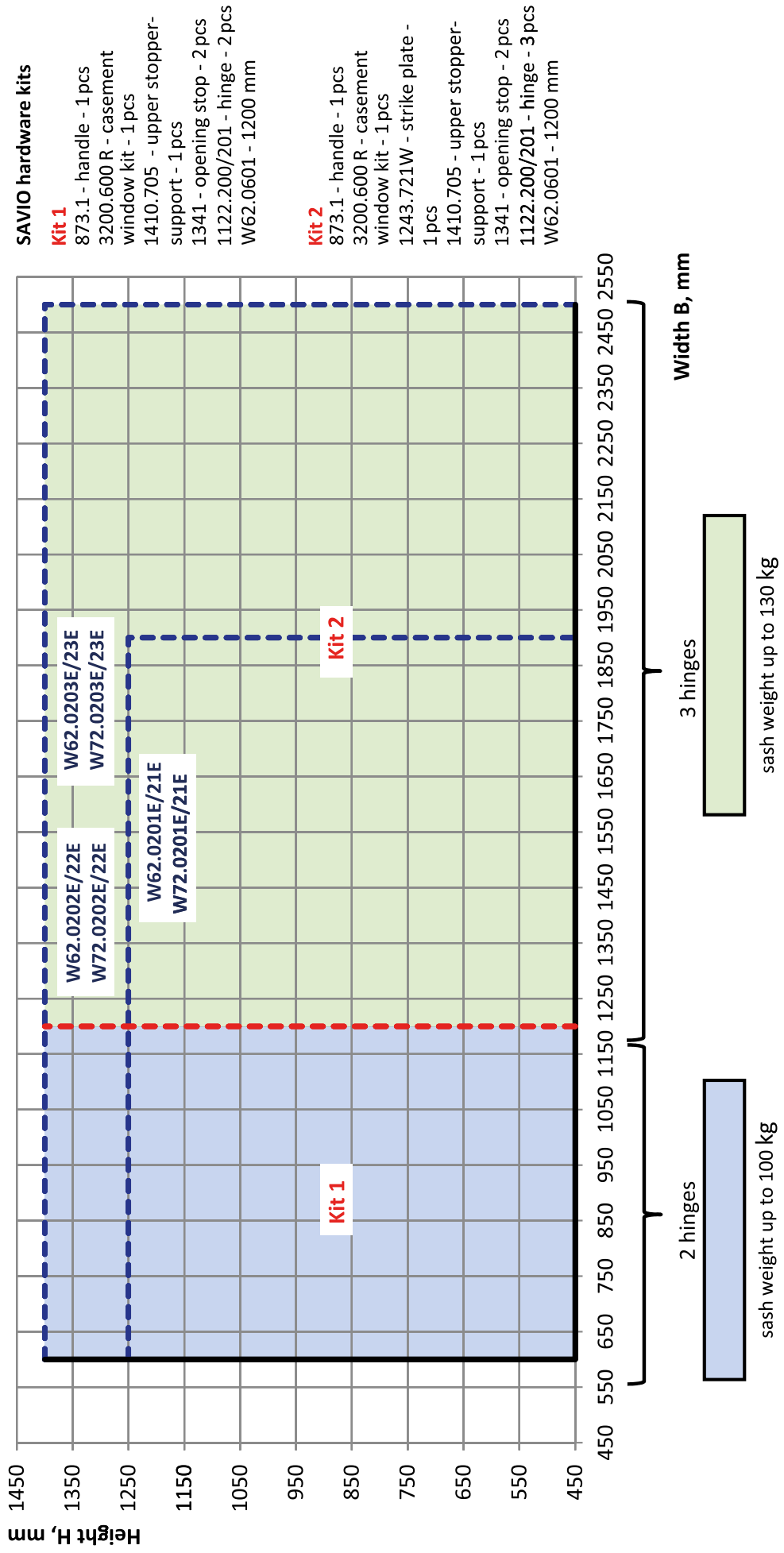


Diagram for selection of sash dimensions and tilt and turn hardware kits
STUBLINA 4030.00 (hinges kit for load up to 80 kg) for ALT W62 windows

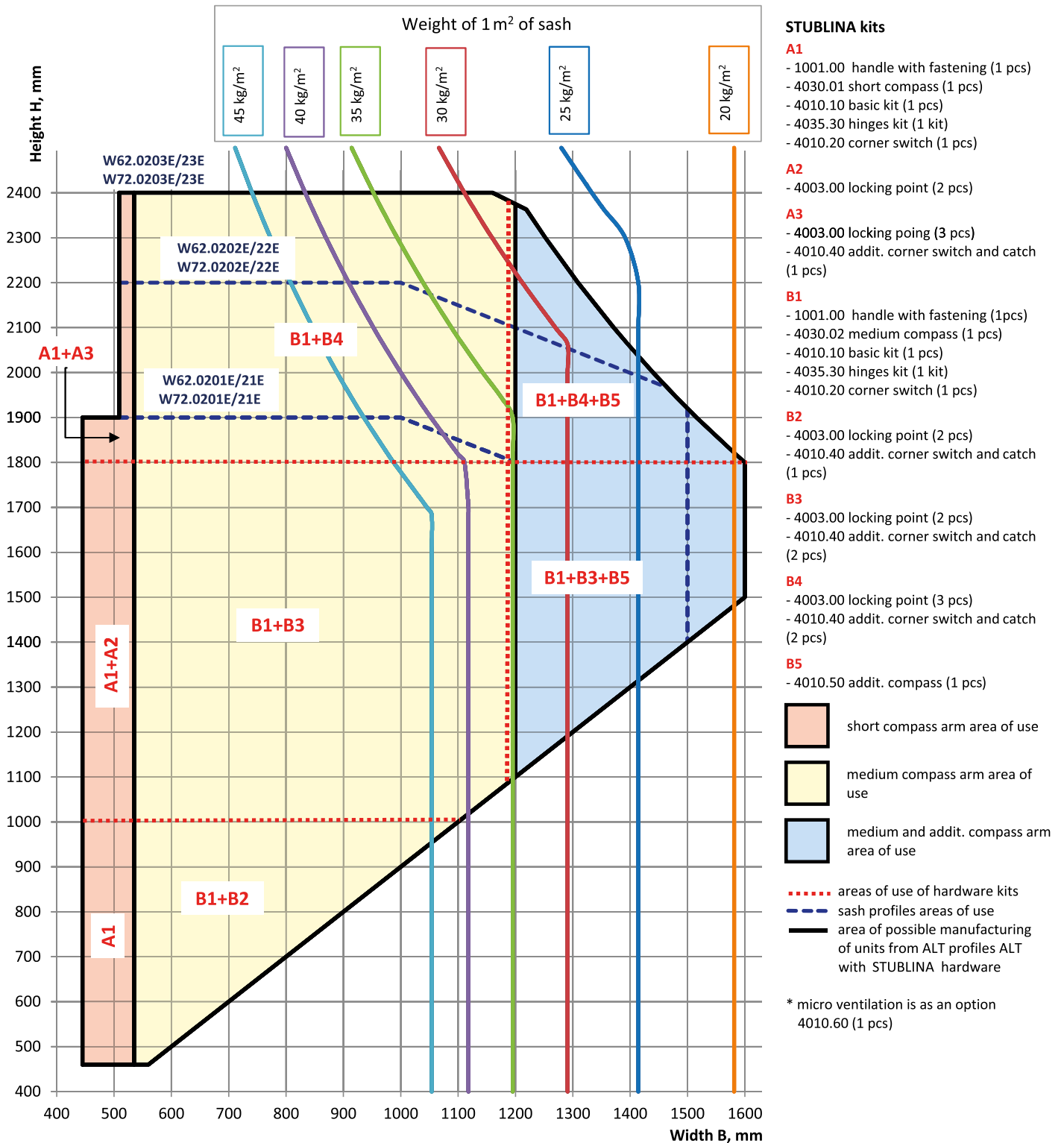


Diagram for selection of sash dimensions and tilt and turn hardware kits
STUBLINA 4010.00 (hinges kit for load up to 100 kg) for ALT W62 windows

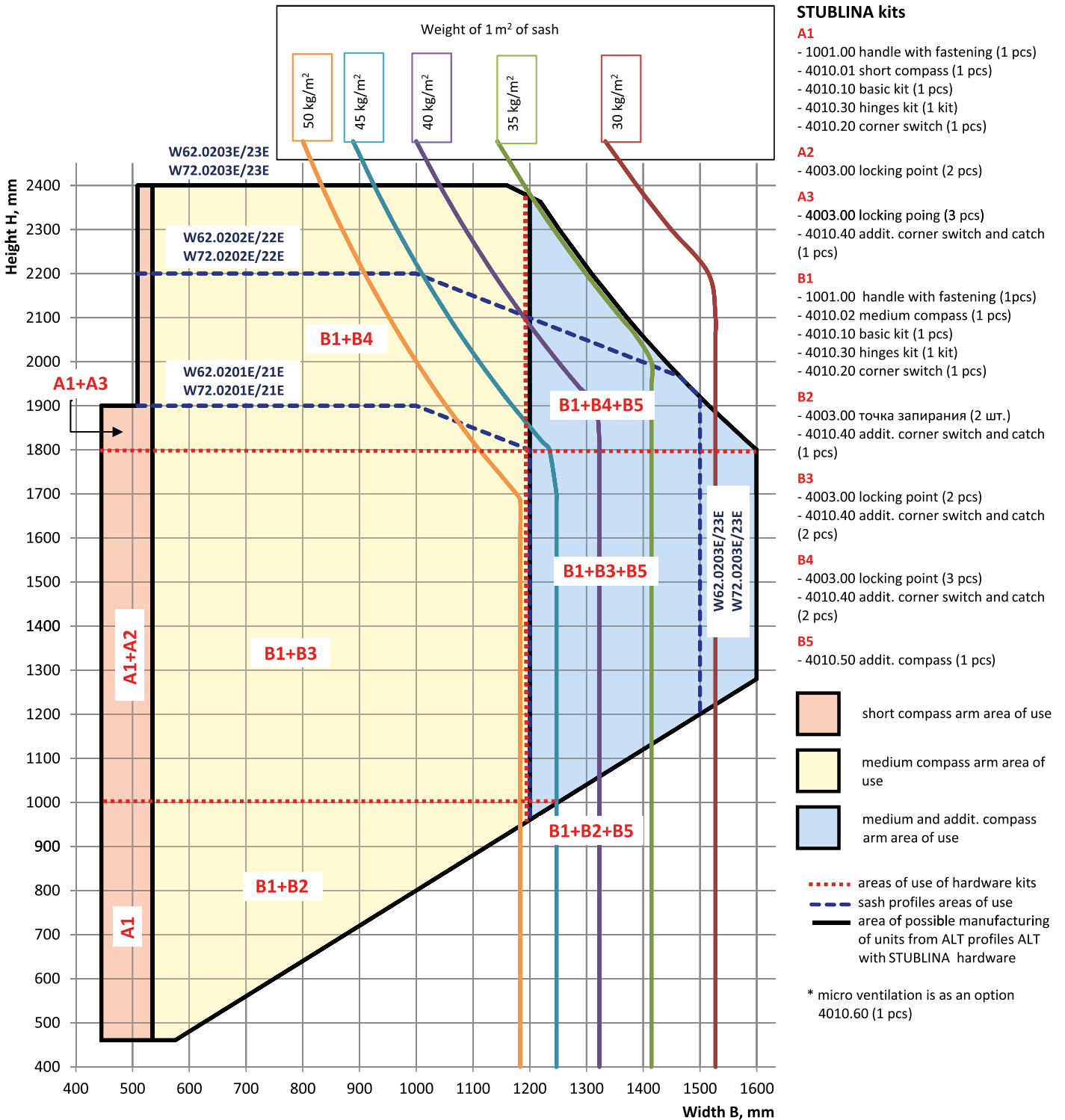


Diagram for selection of ALT W62 system sash dimensions and tilt and turn hardware kits STUBLINA (hinge 2022.00)

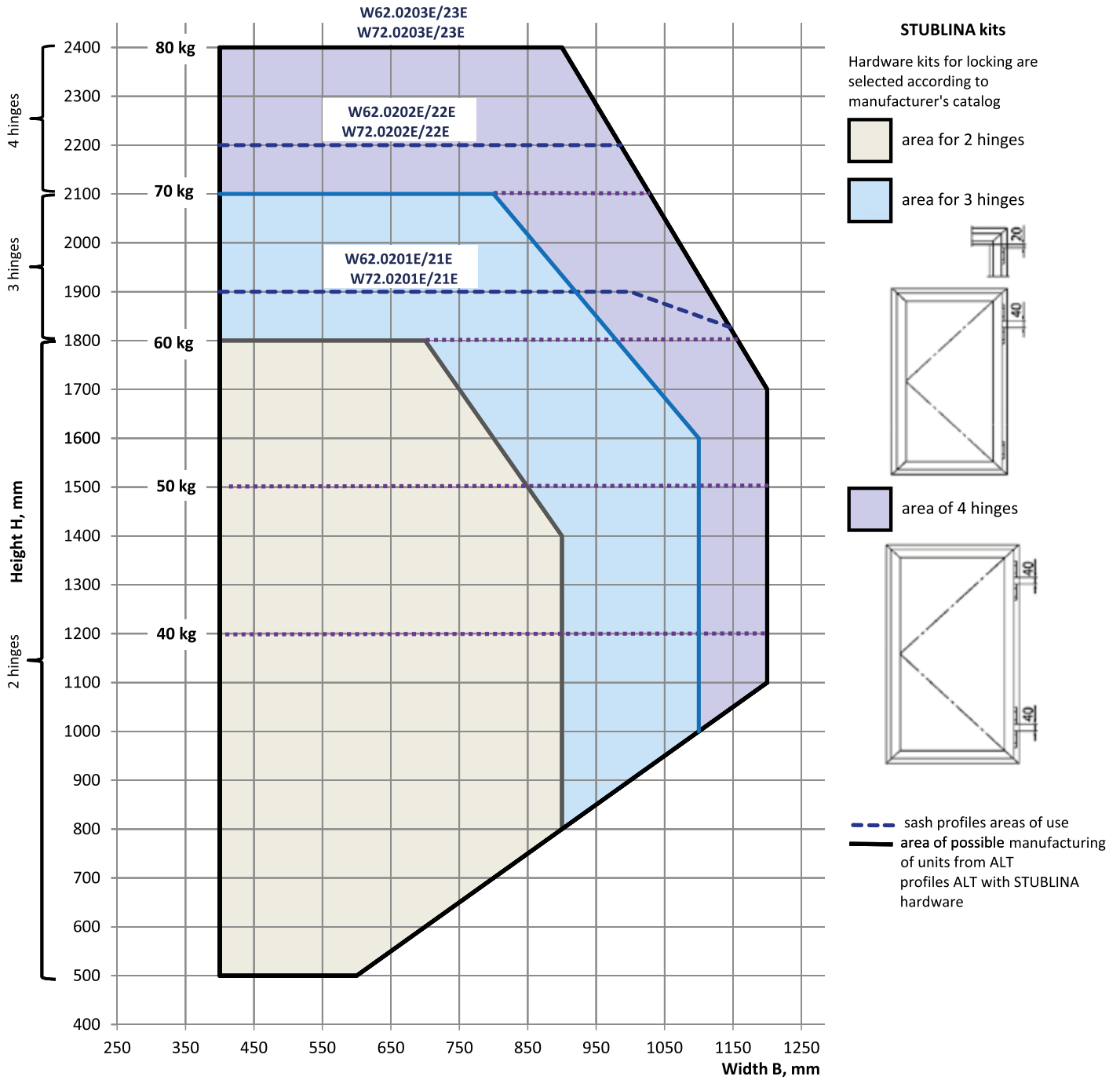
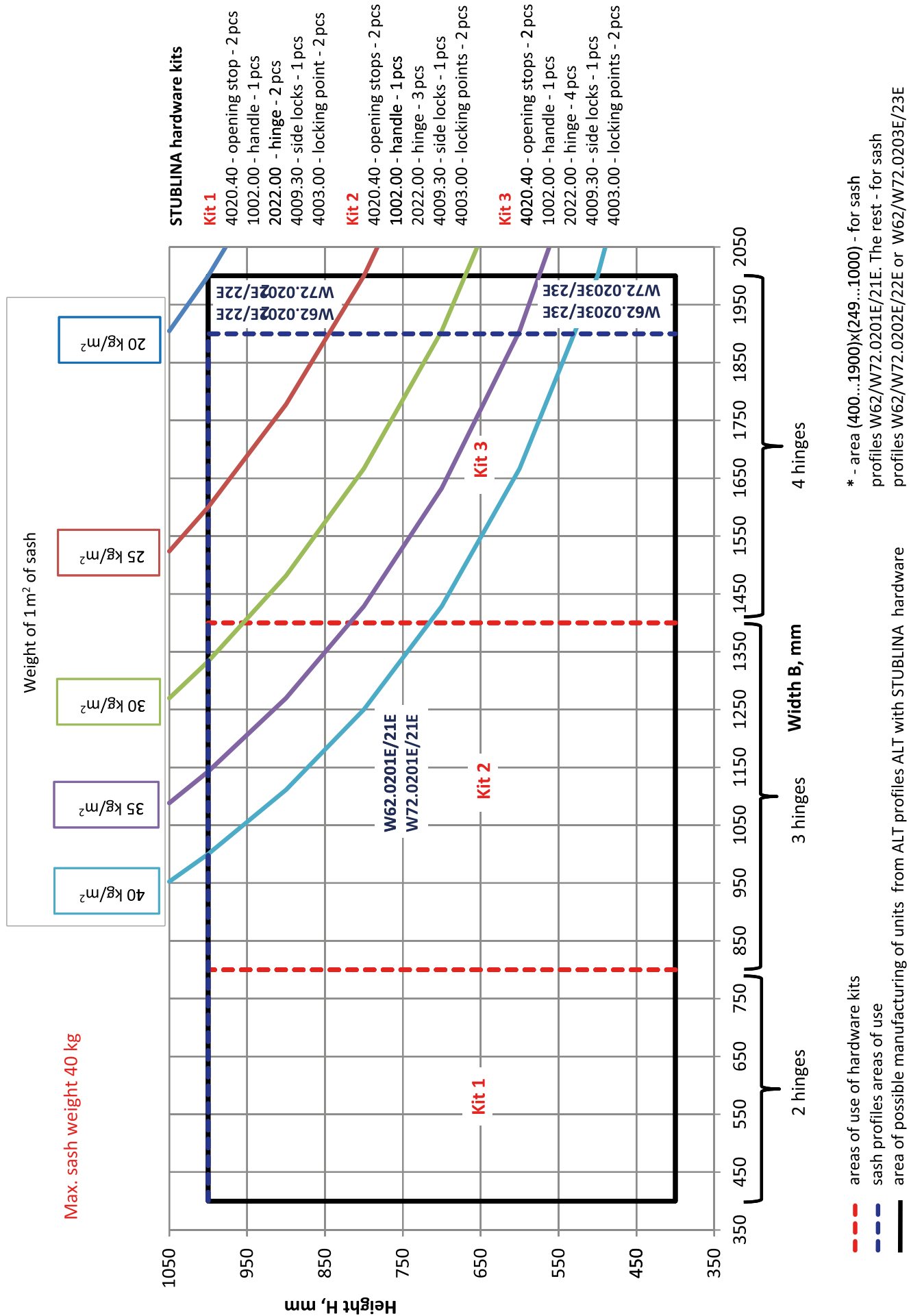
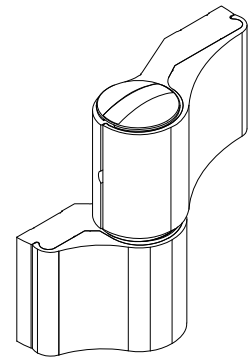
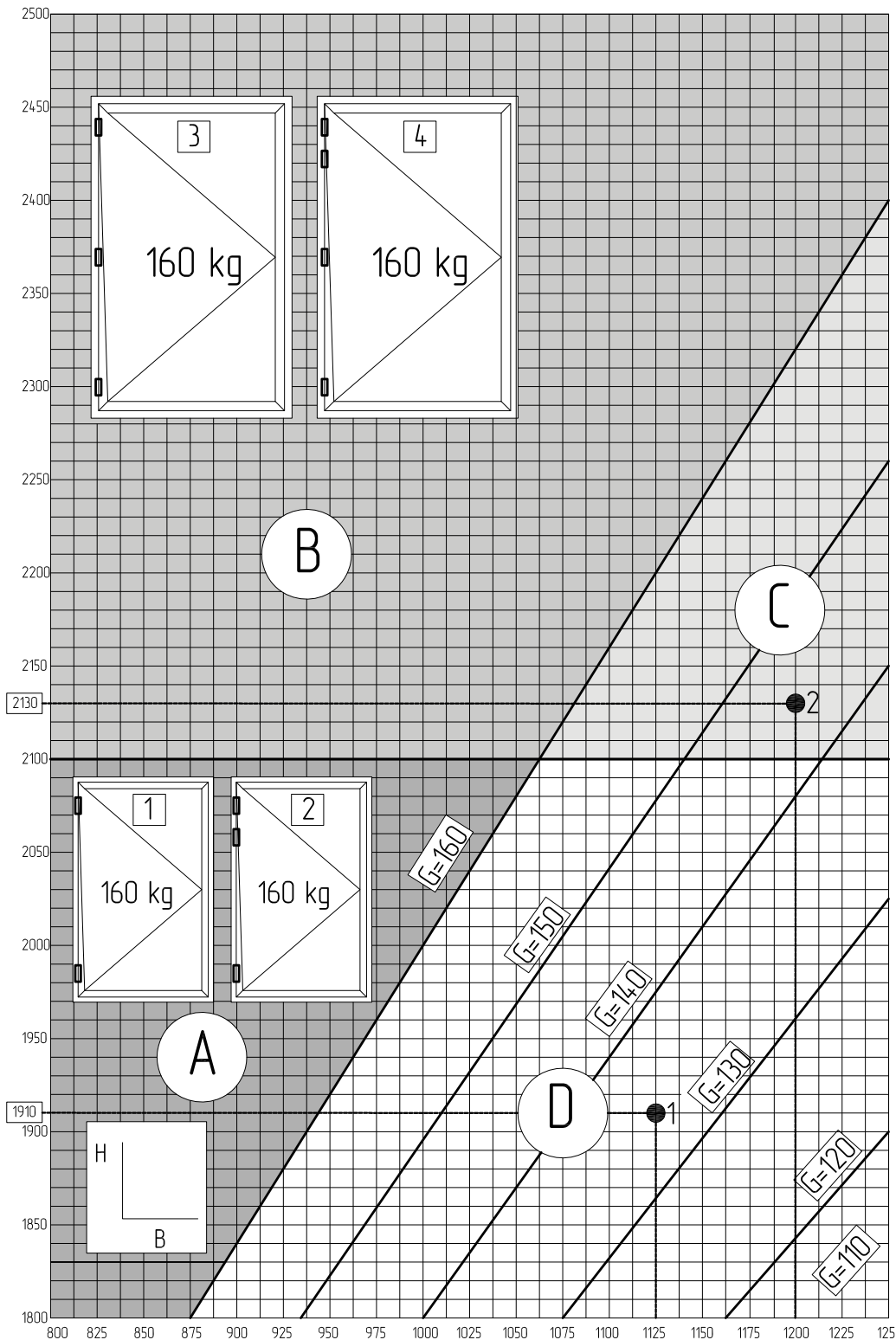


Diagram for selection of sash dimension and STUBLINA hardware kits for hopper windows ALT W62

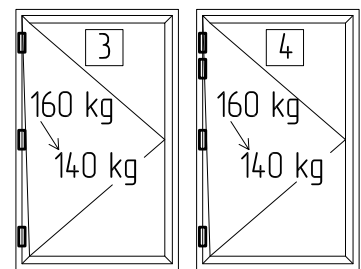


Hinges installation scheme depending on sash dimension and weight

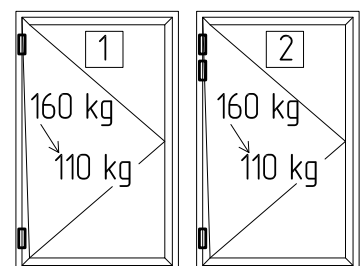


Alutech hinges
2AH67 or 3AH67
2AH92 or 3AH92
Fapim hinges
7010i or 7013i
7050Vi

For zone C



For zone D



A and B zones Max. weight – 160 kg.

D zone Max. sash variable weight – 160 ... 110 kg depending on dimensions

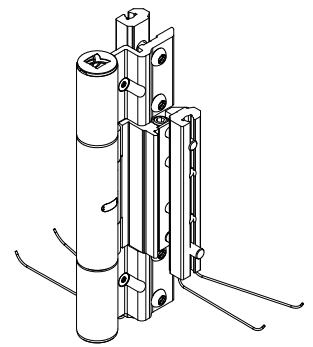
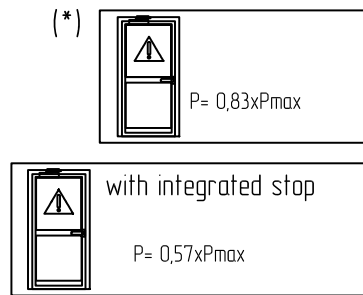
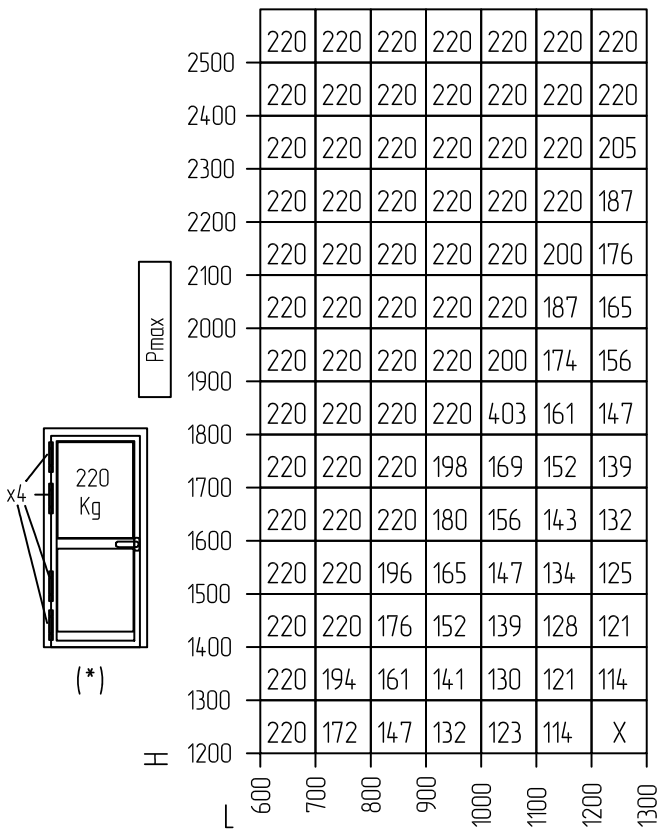
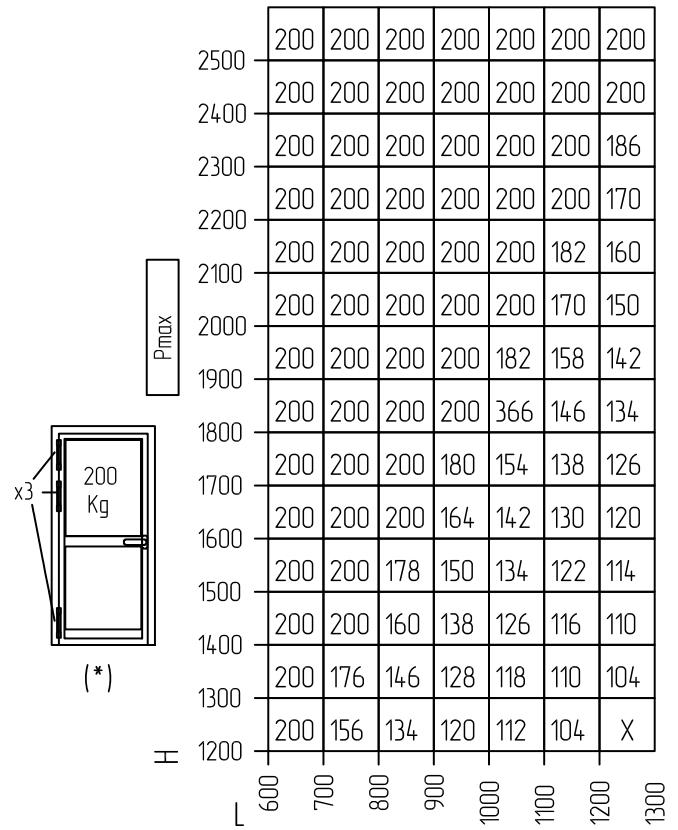
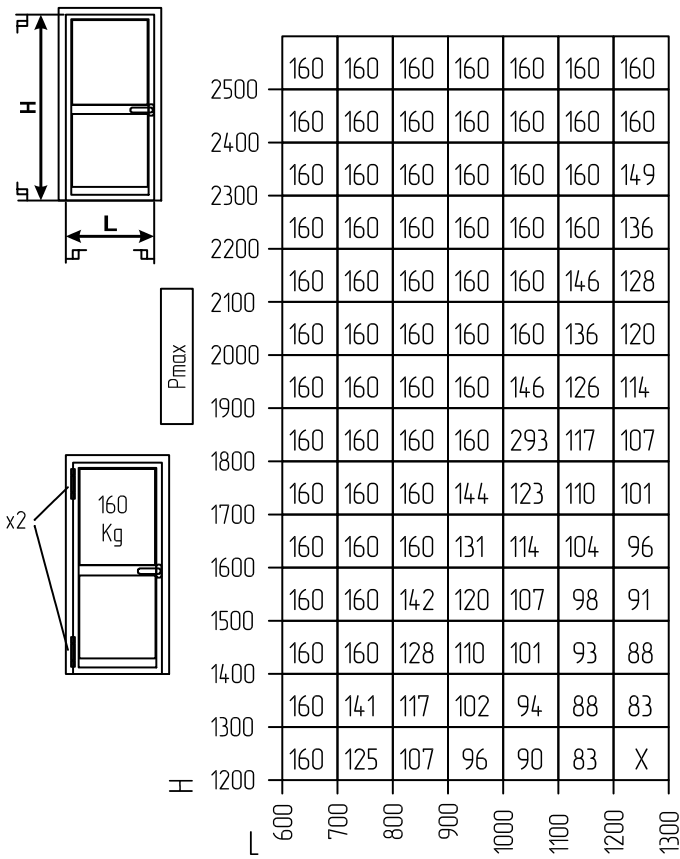
C zone Max. sash variable weight – 160 ... 140 kg depending on dimensions.

1,2,3,4 – Hinges installation options. Options 2 and 4 are used in case of intensive use of doors (example: public buildings) and use of door closers and automatic drives

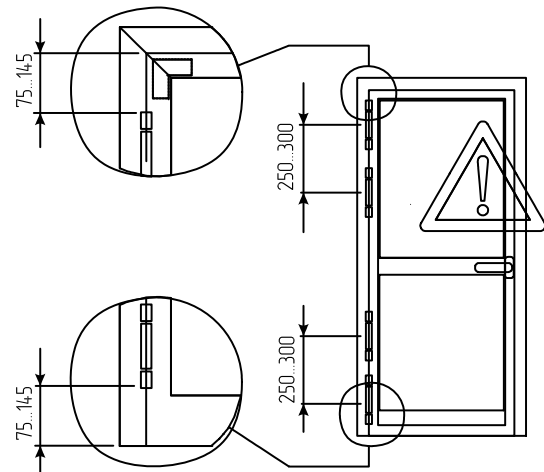
Example 1. H = 1910 mm B = 1125 mm Sash weight – 135 kg (interpolation between lines G=140 and G=130)

Example 2. H = 2130 mm B = 1200 mm Sash weight – 145 kg (interpolation between lines G=150 and G=140)

Hinges installation scheme depending on sash dimension and weight



Alutech hinges





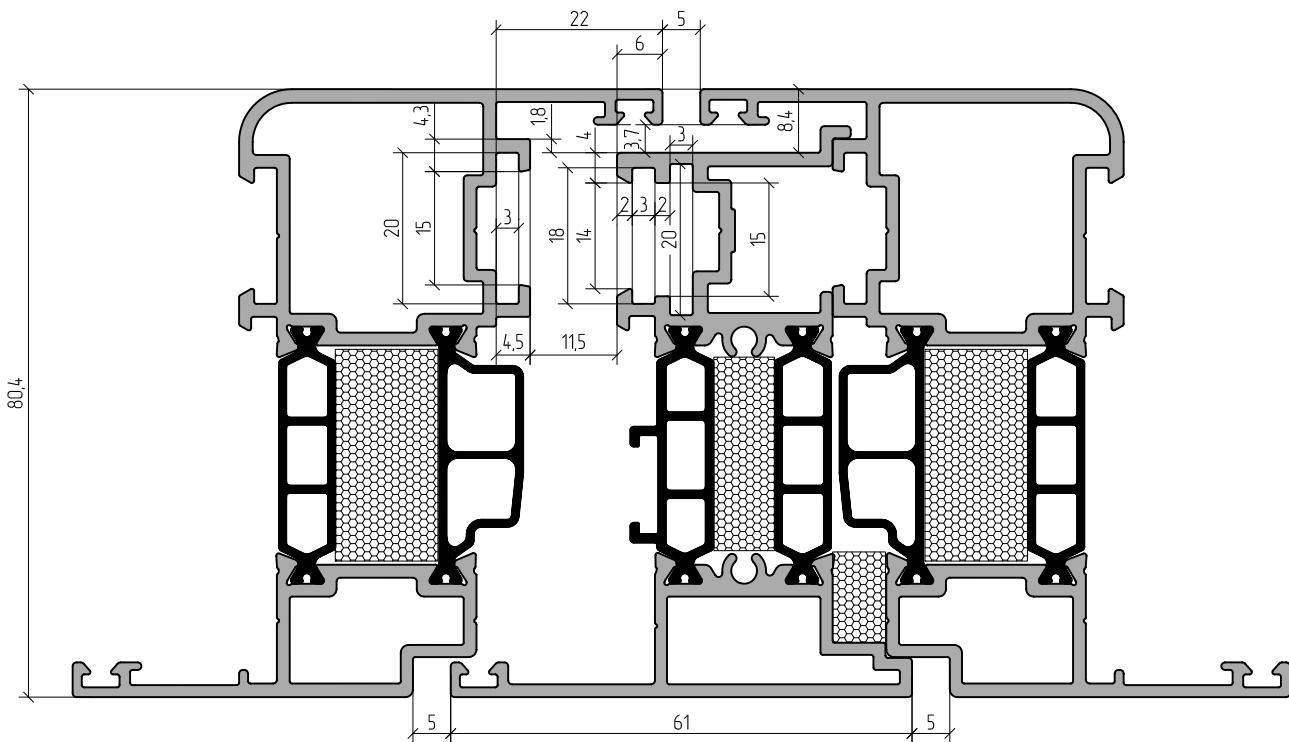
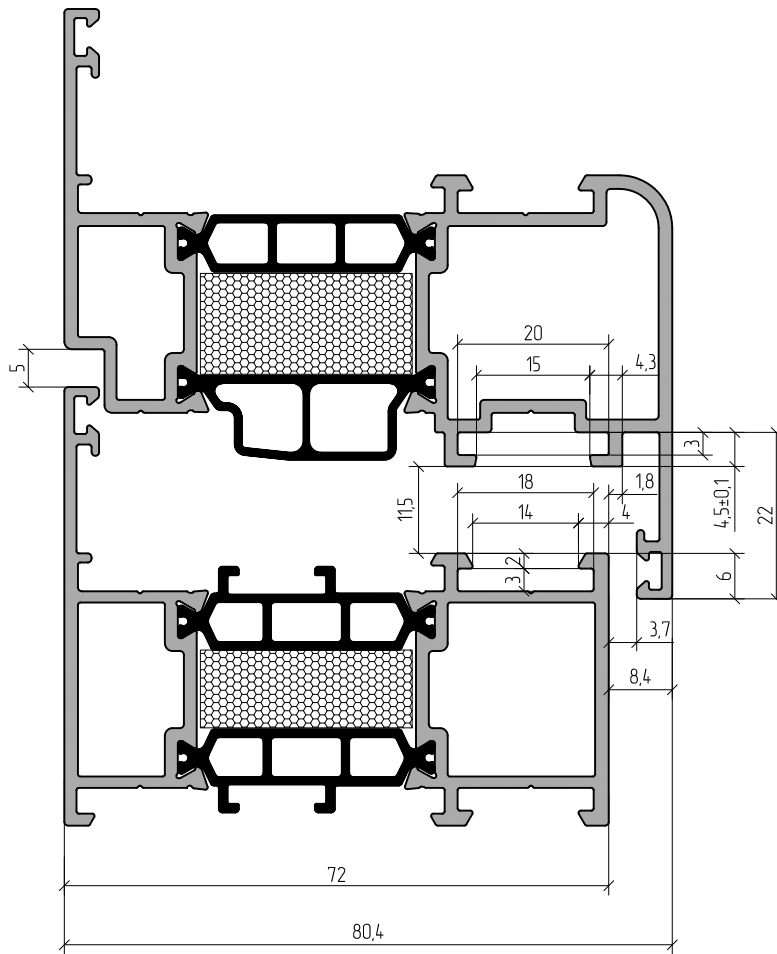
ALTW72

Window and door system
with thermal break

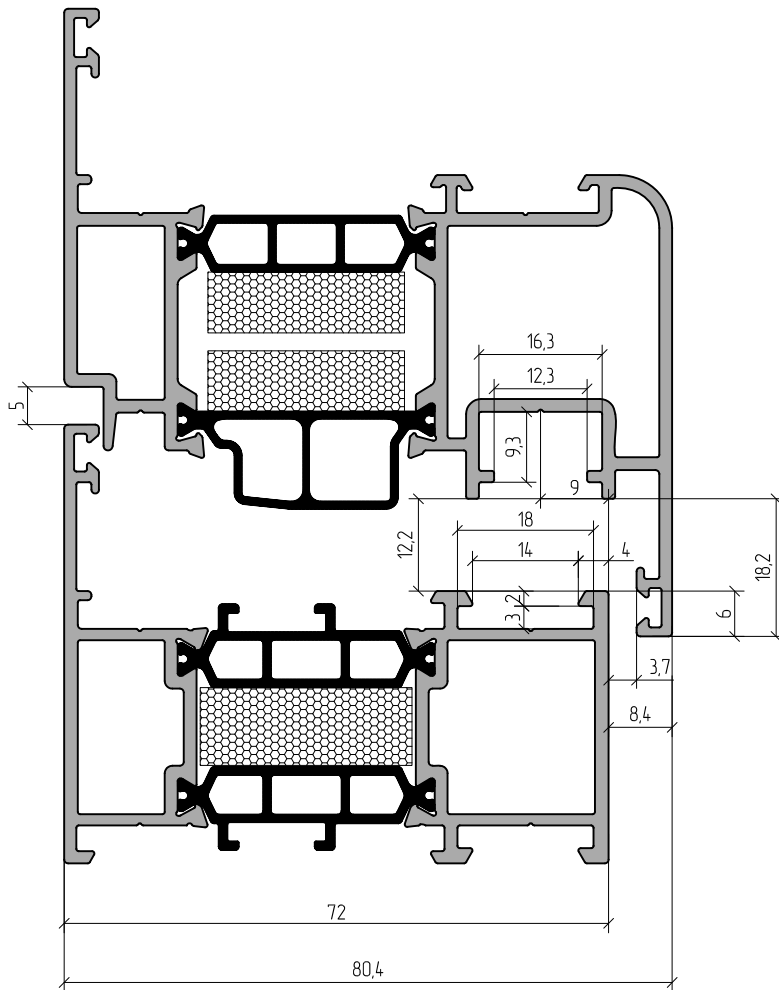
Hardware

12

Groove dimensions and relative positions of window frame and sash profiles

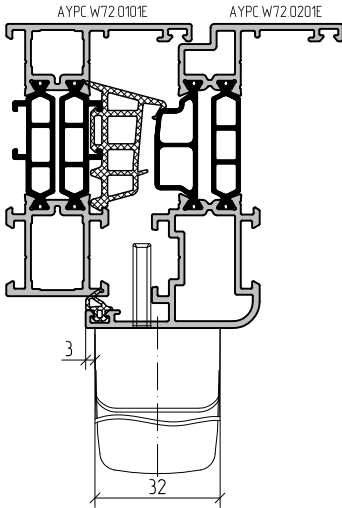


Groove dimensions and relative positions of window frame and sash profiles with PVC-groove

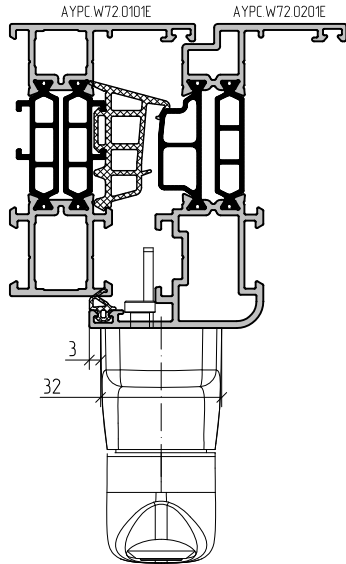


Examples of window hardware installation to sash and frame profiles

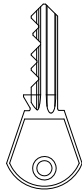
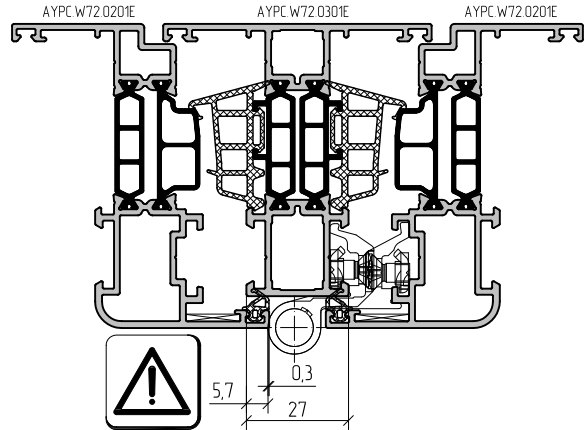
MANON 873.1 window handle



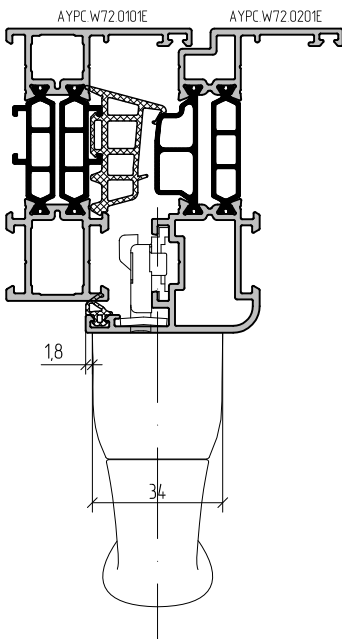
MANON 873.753 window handle



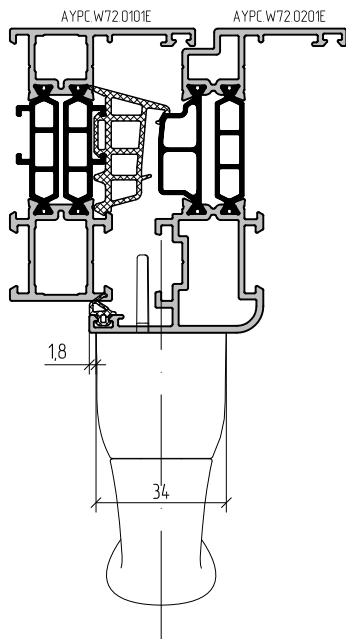
FLASH 00120 N window handle



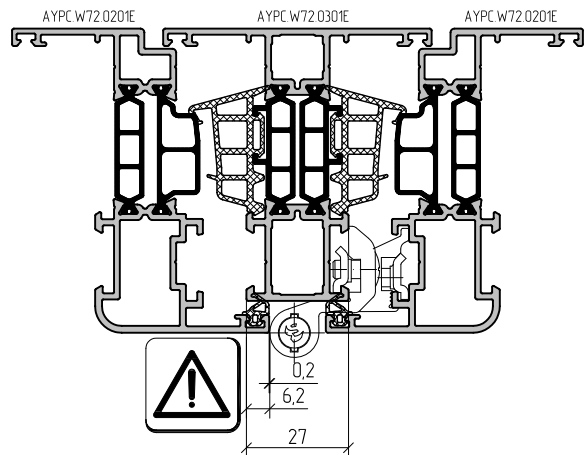
1001.00 window handle



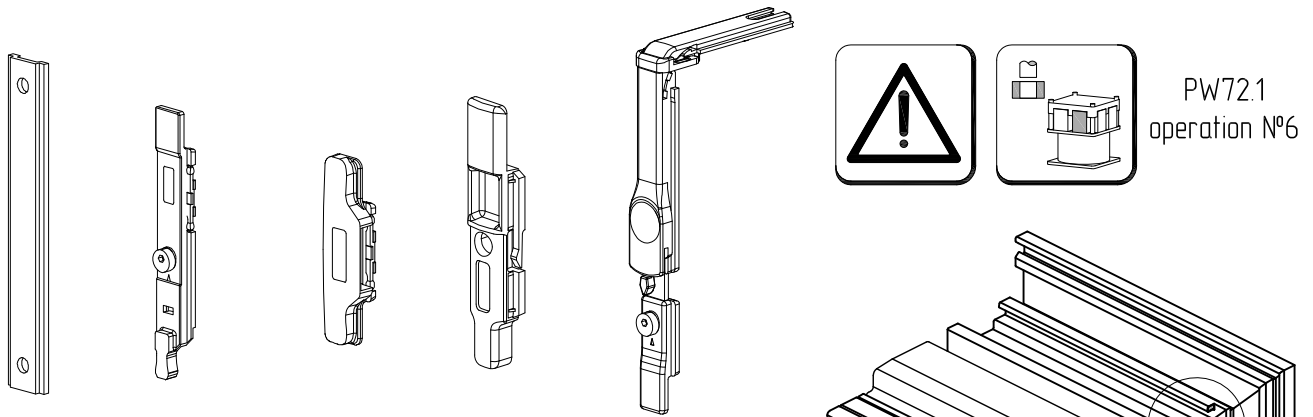
1002.00 window handle



2022.00 window hinge

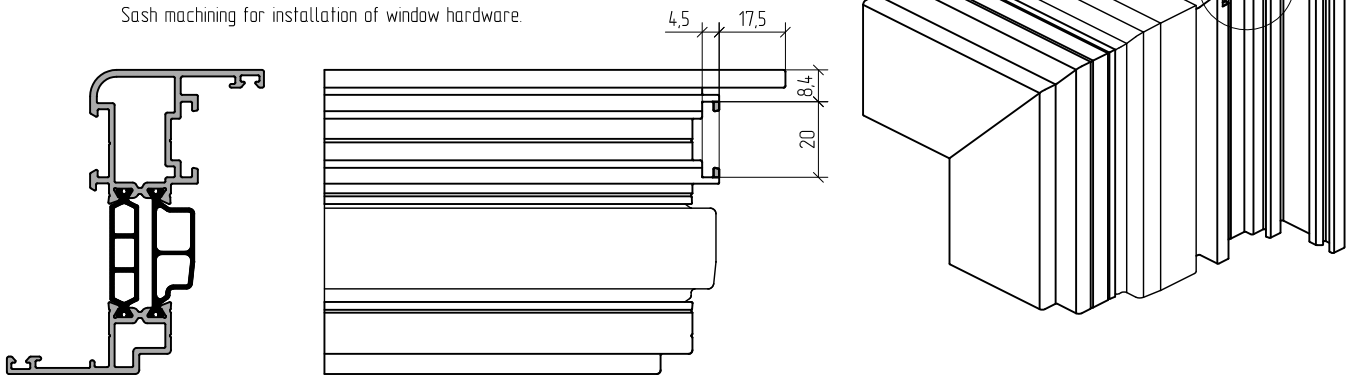


Machining of AYPC.W72.0201E,-0202E,-0203E, AYPC.W72.0221E, -0222E, -0223E profiles for window hardware installation

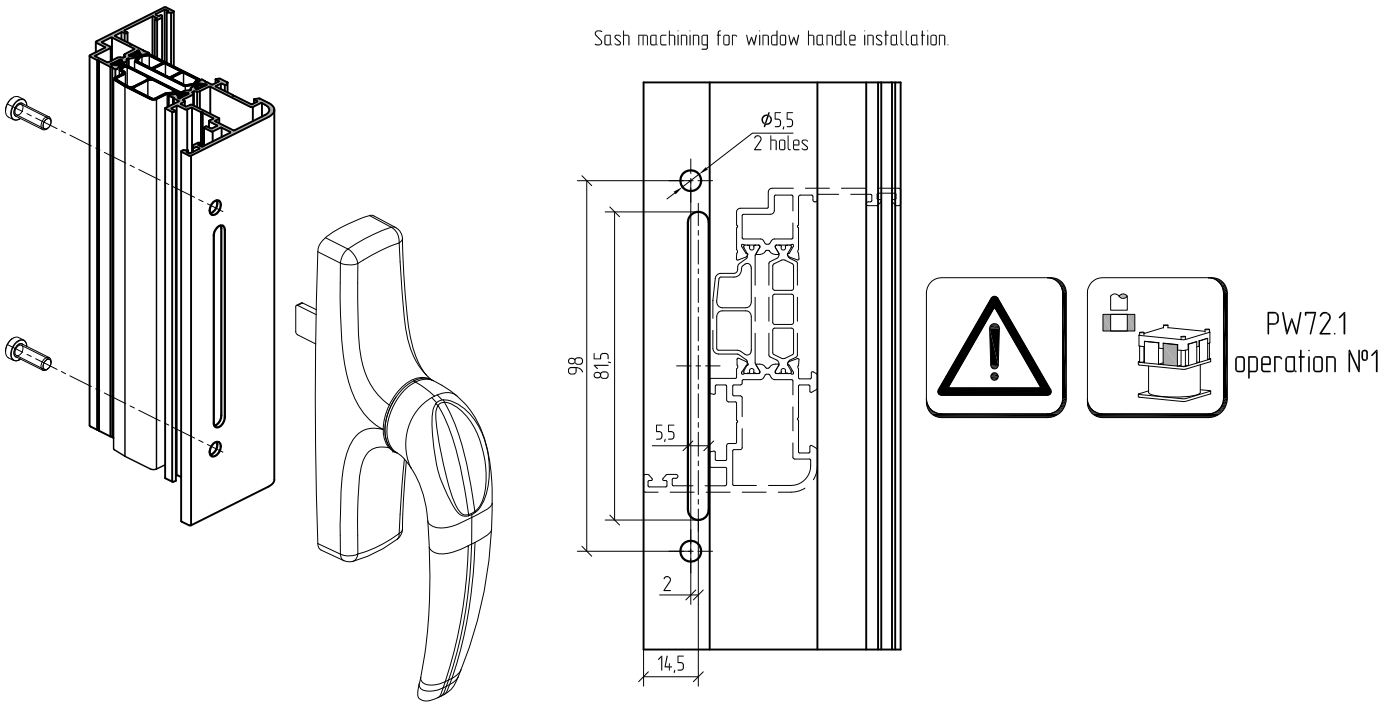


PW72.1
operation N°6

Sash machining for installation of window hardware.

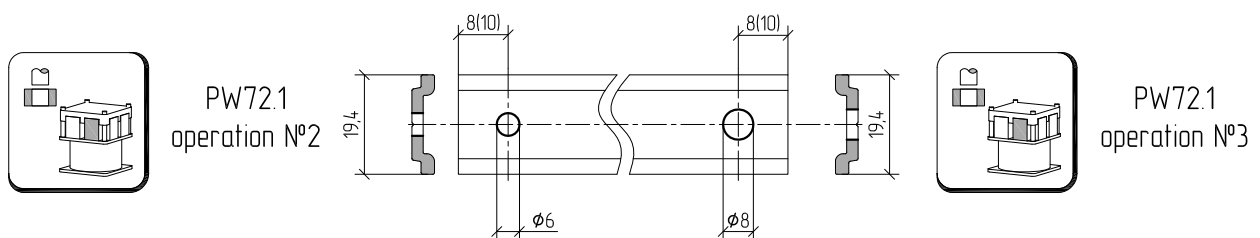


Sash machining for window handle installation.



PW72.1
operation N°1

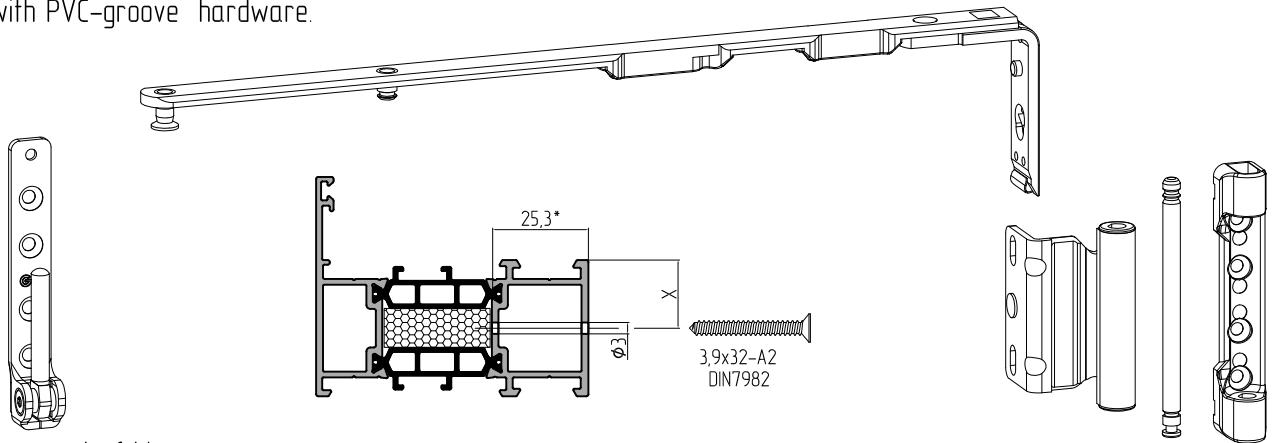
AYPC.C48.0612 rod profile machining



PW72.1
operation N°2

PW72.1
operation N°3

Machining of AYPC.W72.0102E frame profile for hinge installation (of upper compass arm) for windows with PVC-groove hardware.



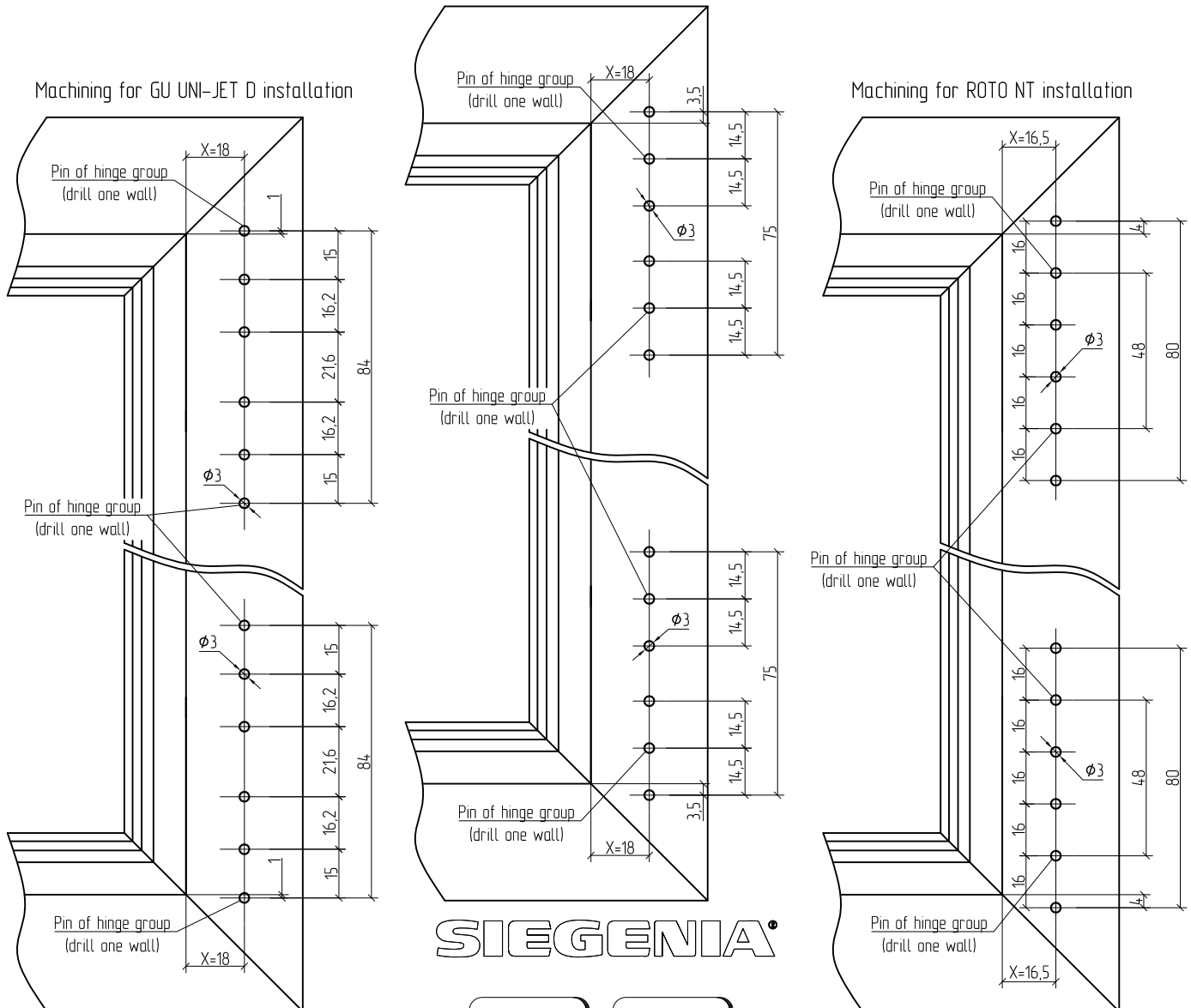
Bottom frame part of hinge

Upper hinge and compass arm

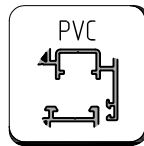
Machining for Sigenia AUBI installation

Machining for GU UNI-JET D installation

Machining for ROTO NT installation



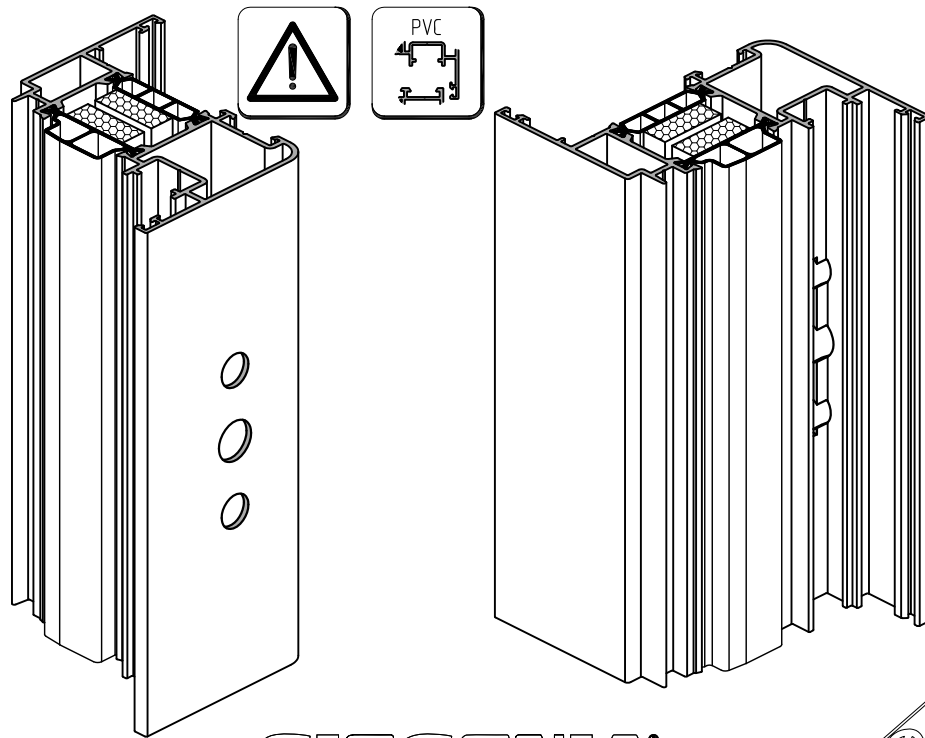
SIEGENIA



Drill two walls of frame profile for hinge fixation. Use hardware suppliers' jigs while drilling

01
02
03
04
05
06
07
08
09
10
11
12

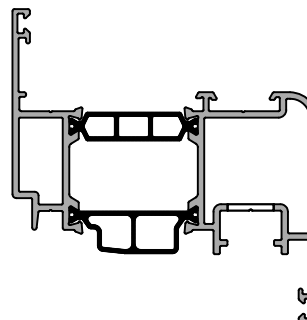
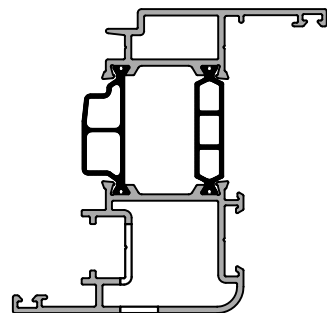
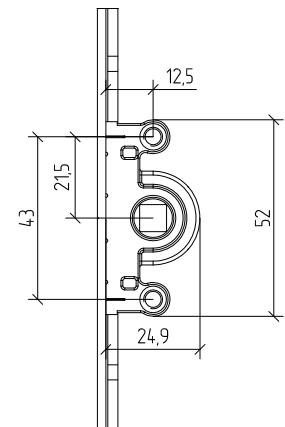
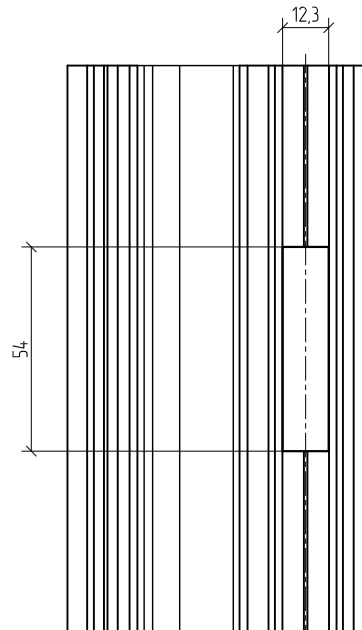
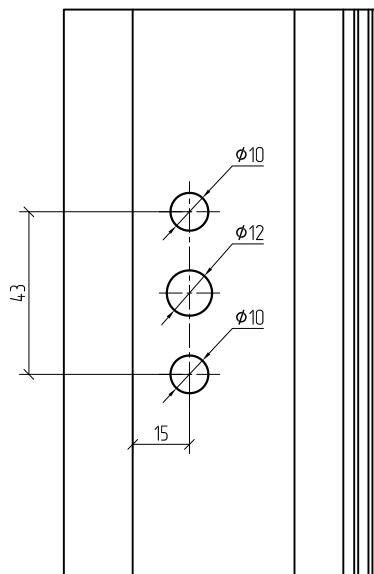
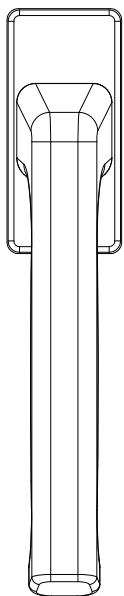
Machining of sash profile AYPC.W72.0212E for installation of window hardware into PVC-groove.



GU **BKS**
FERCO

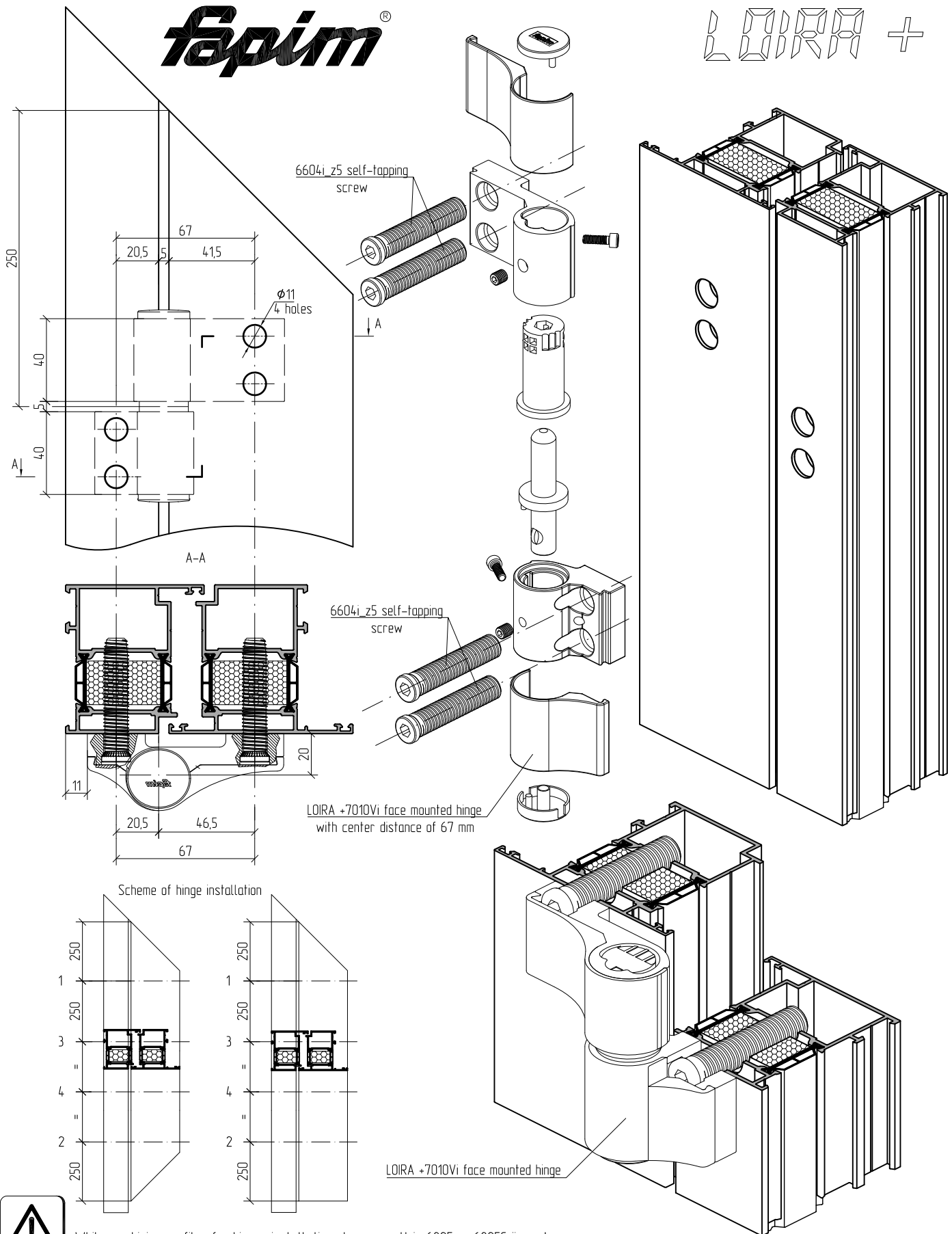
SIEGENIA®

Roto



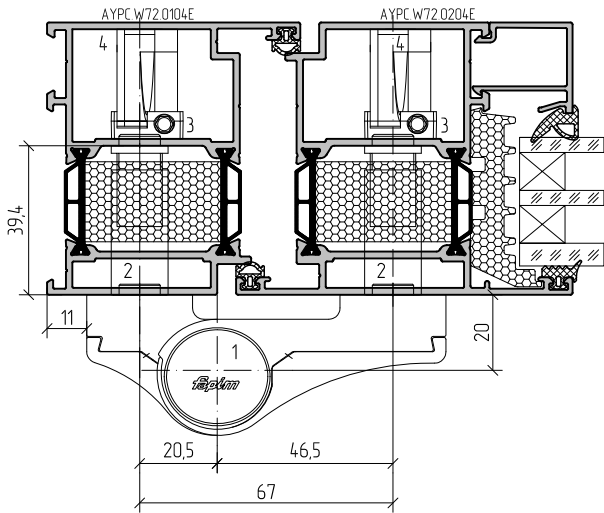
While machining a space for a drive and handle please, use instructions of hardware suppliers

Example of profile machining for installation of LOIRA+ 7010Vi two-section face mounted hinges



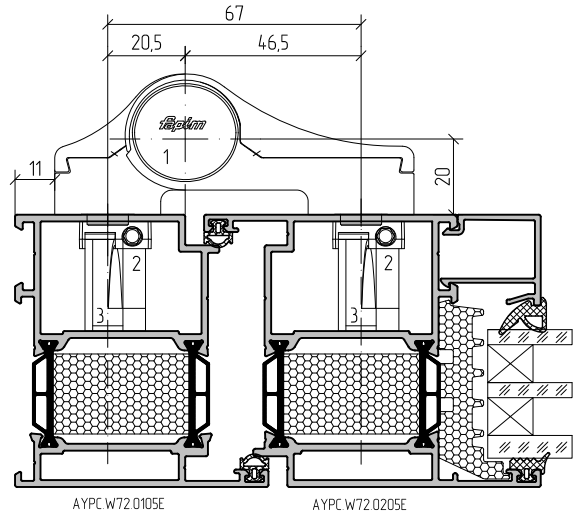
While machining profiles for hinges installation please use Unix 6825 or 6825C jig and 6873 cutter (for fixation with anchors) or 6877 cutter (for fixation with insert elements).

Examples of face mounted hinges installation on door leaf and frame profiles
Exterior opening



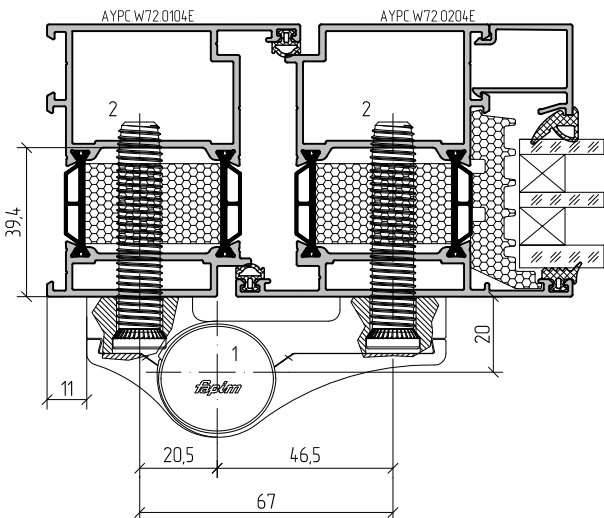
- 1 - LOIRA+, 7010i or 7013i face mounted hinges with center distance of 67 mm
- 2 - 6664F kit of non-adjustable bushes
- 3 - kit of insert plates 6620i (for 7010i) or 6621i (for 7013i)
- 4 - M8x60 screw from 6664F kit

Interior opening



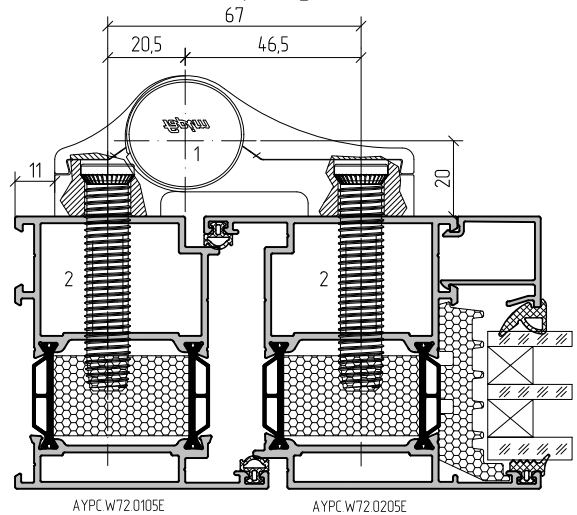
- 1 - LOIRA+, 7010i or 7013i face mounted hinges with center distance of 67 mm
- 2 - kit of insert plates 6620i (for 7010i) or 6621i (for 7013i)
- 3 - M8x30 screws from 6620i (6621i) kit

exterior opening



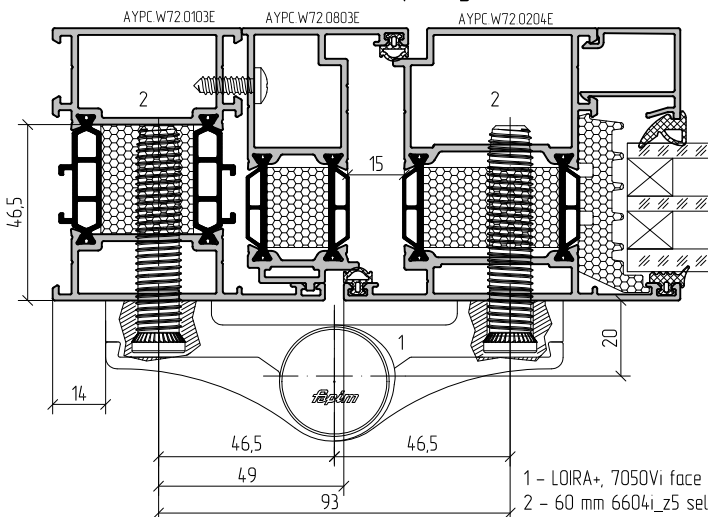
- 1 - LOIRA+, 7010Vi or 7013Vi face mounted hinges with center distance of 67 mm
- 2 - 60 mm 6604i_z5 self-tapping screw

interior opening



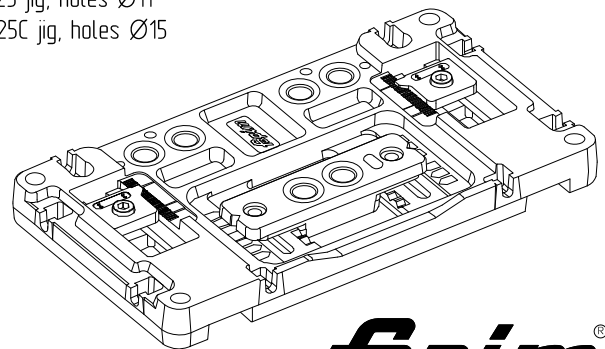
- 1 - LOIRA+, 7010Vi or 7013Vi face mounted hinges with center distance of 67 mm
- 2 - 60 mm 6604i_z5 self-tapping screw

exterior opening



- 1 - LOIRA+, 7050Vi face mounted hinges with center distance of 93 mm
- 2 - 60 mm 6604i_z5 self-tapping screw

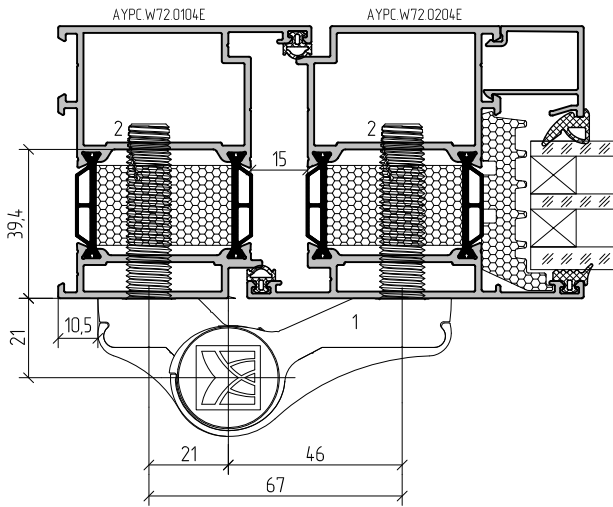
Unix 6825 jig, holes Ø11
Unix 6825C jig, holes Ø15



fapim
LOIRA +

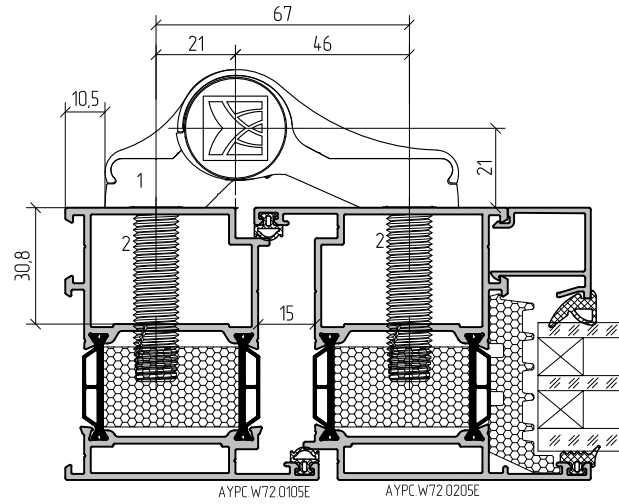
Examples of face mounted hinges installation on door leaf and frame profiles

exterior opening

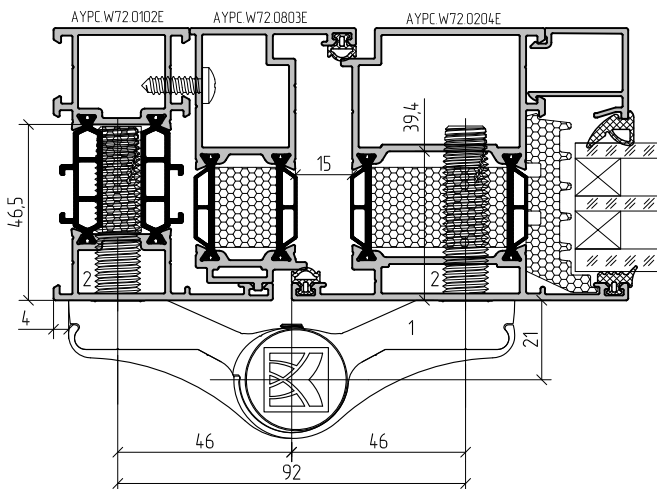


1 - Alutech 2AH67 face mounted distance with center distance of 67 mm
2 - anchor screw L=58,5 mm from 2KAV kit

interior opening
option1

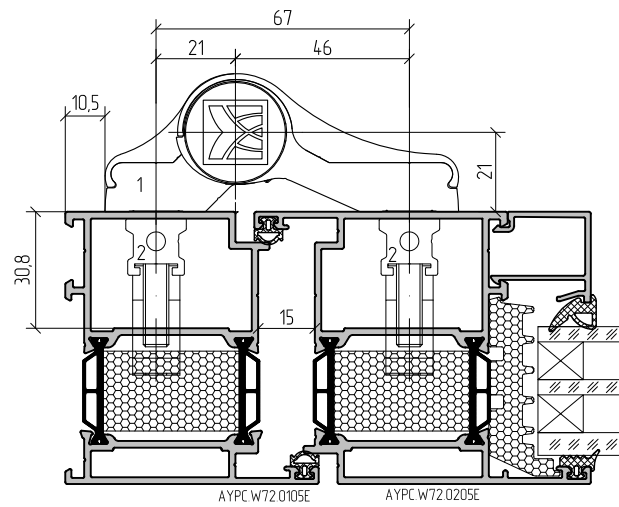


exterior opening



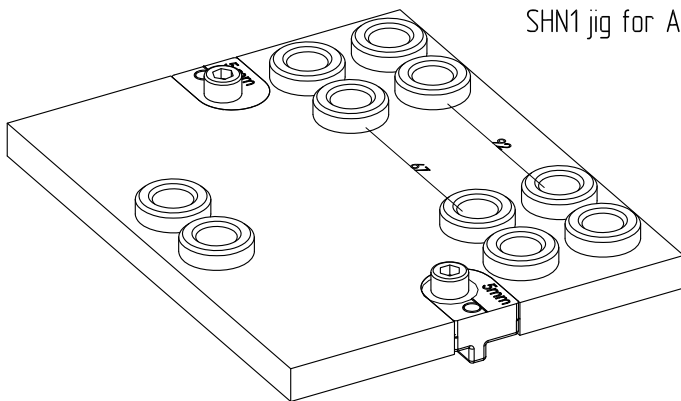
1 - Alutech 2AH92 face mounted hinge with center distance of 92 mm
2 - anchor screw L=58,5 mm from 2KAV kit

interior opening
option2



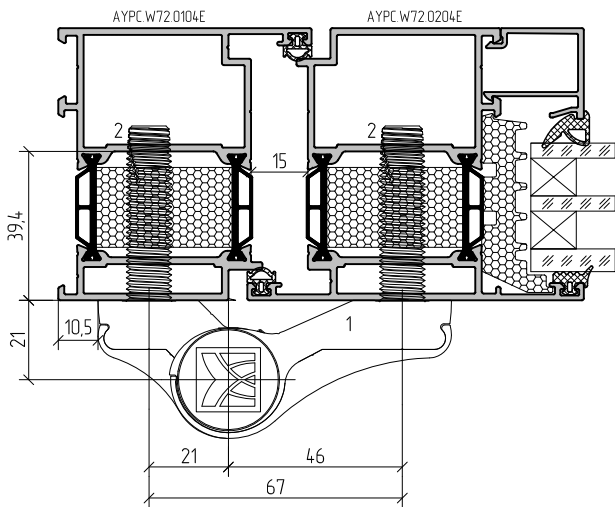
1 - Alutech 2AH67 face mounted hinge with center distance of 67 mm
2 - 2C fastening kit art. 2KK

SHN1 jig for Alutech 2AH67, 2AH92 hinges



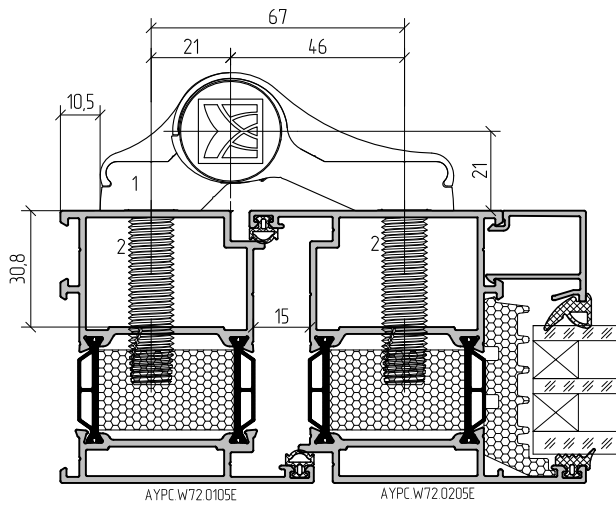
Examples of face mounted hinges installation on door leaf and frame profiles

exterior opening

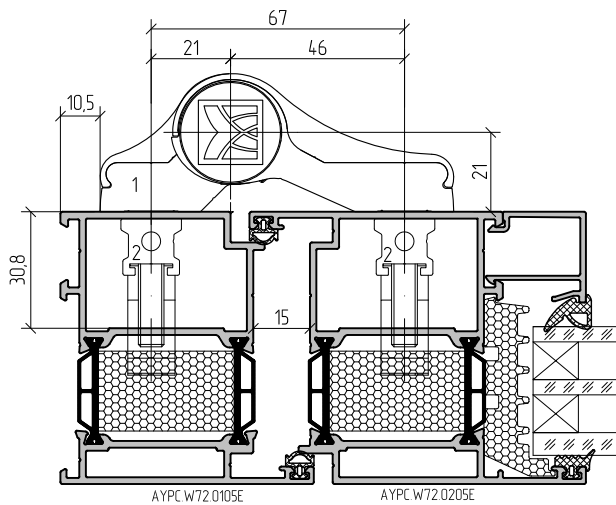


1 - Alutech 3AH67 face mounted hinge with center distance of 67 mm
2 - anchor screw L=58,5 mm from 3KAV kit

interior opening
option1

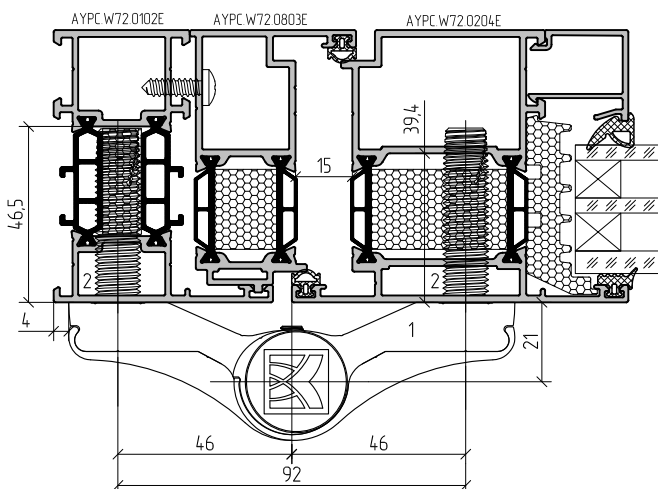


interior opening
option2

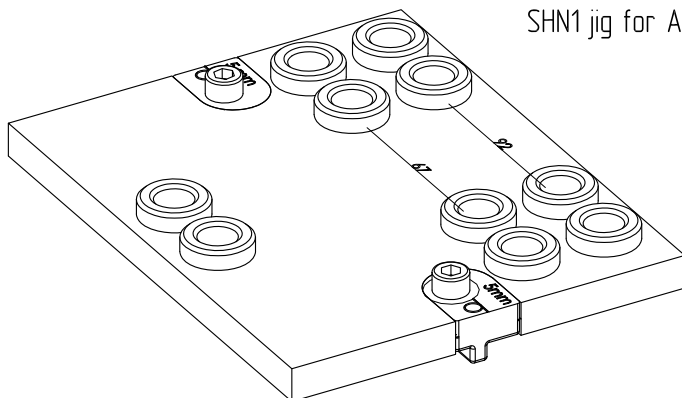


1 - Alutech 3AH67 face mounted hinge with center distance of 67 mm
2 - 3C art. 3KK fastening kit

exterior opening



1 - Alutech 3AH92 face mounted hinge with center distance of 92 mm
2 - anchor screw L=58,5 mm from 3KAV kit



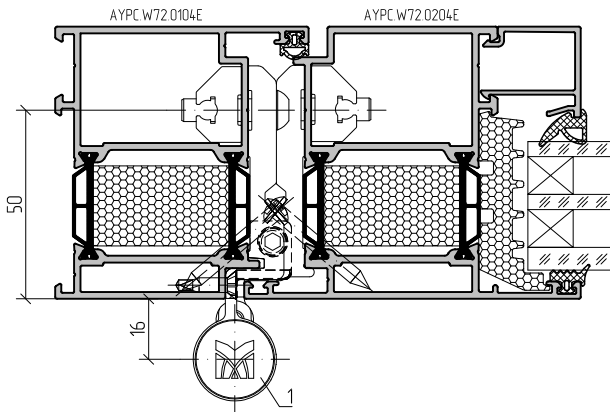
SHN1 jig for Alutech 2AH67, 2AH92 hinges
3AH67, 3AH92

ALUTECH 

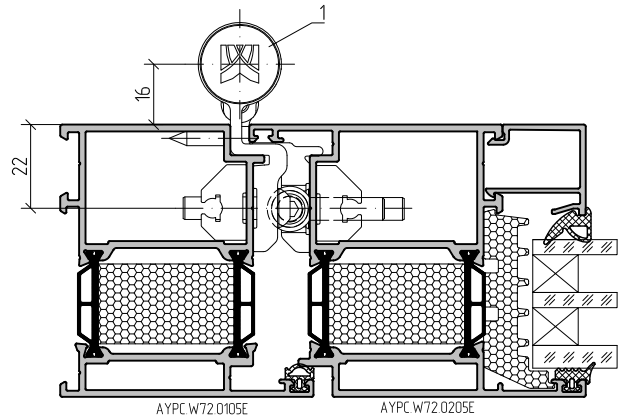
Examples of roller hinges installation on door leaf and frame profiles

exterior opening

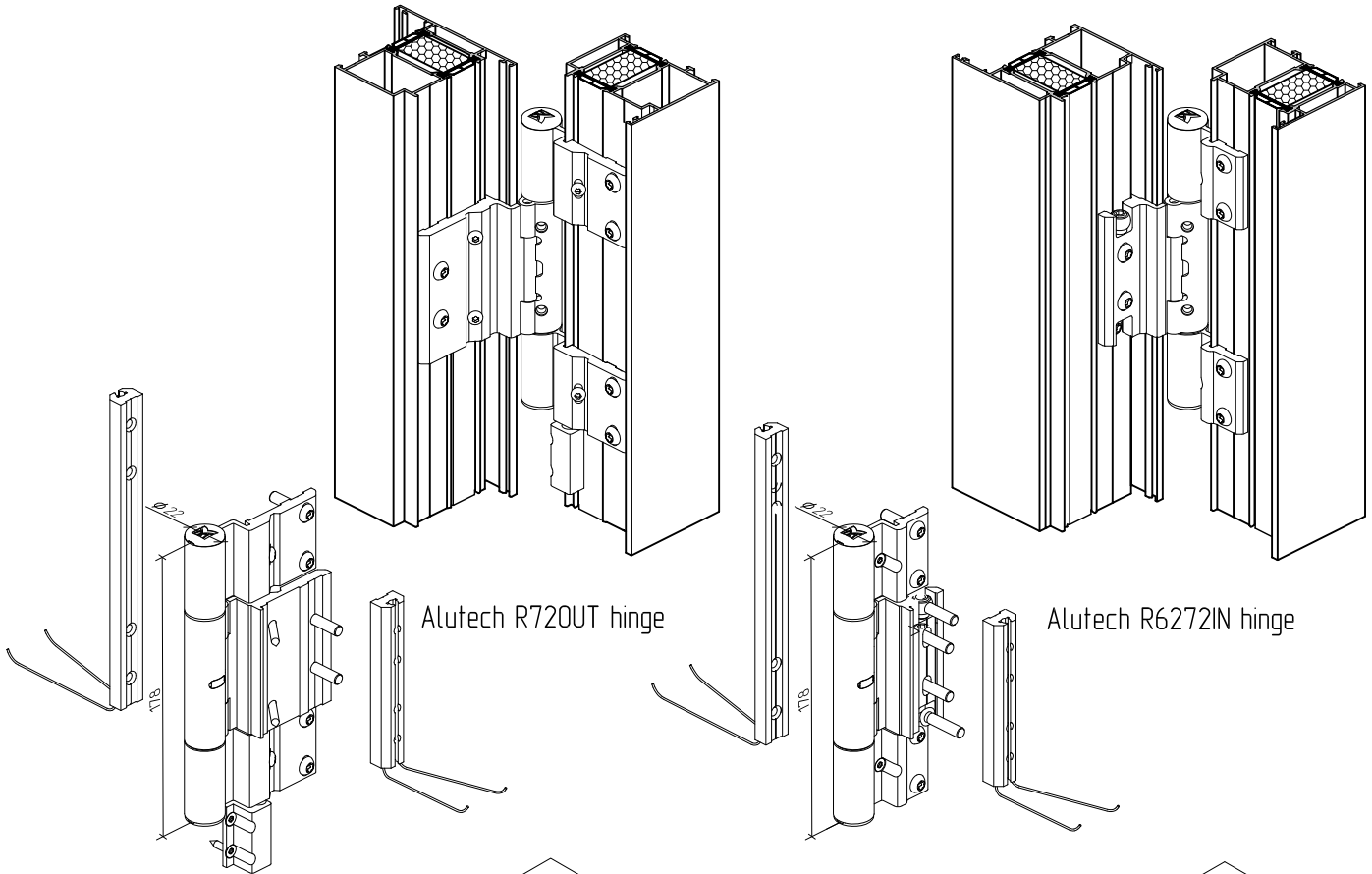
interior opening



1 - Alutech R72OUT roller hinge with fastening kit



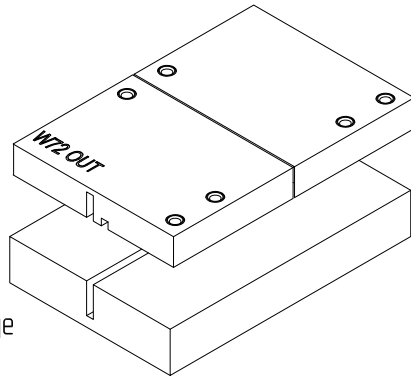
1 - Alutech R6272IN roller hinge with fastening kit



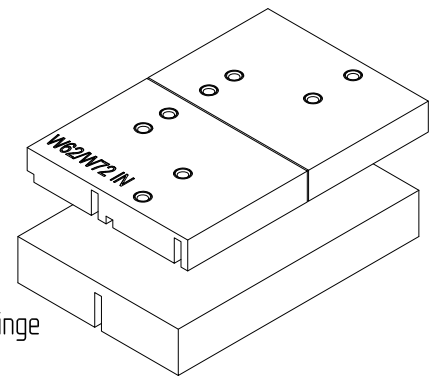
Alutech R72OUT hinge

Alutech R6272IN hinge

K72OUT jig
for Alutech R72OUT hinge



K6272IN kit
for Alutech R6272IN hinge

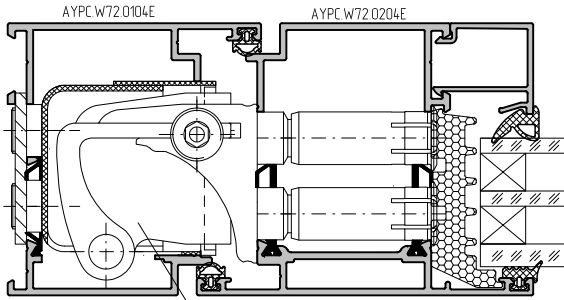


Scheme, installation options and hinges adjustment are shown in mounting instructions.

ALUTECH

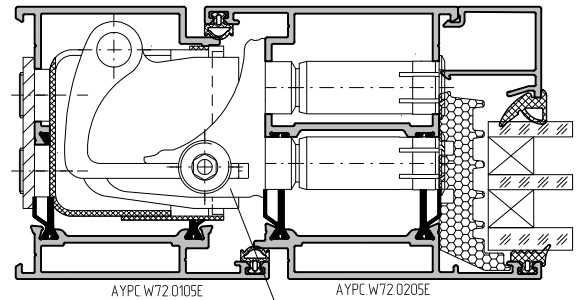
Examples of hidden hinges installation on door leaf and frame profiles

exterior opening



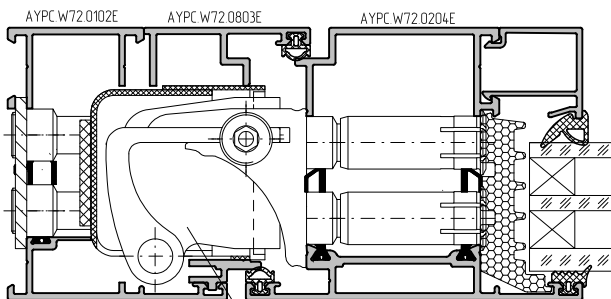
1 - Dr.Hahn V35110035 hinge

interior opening

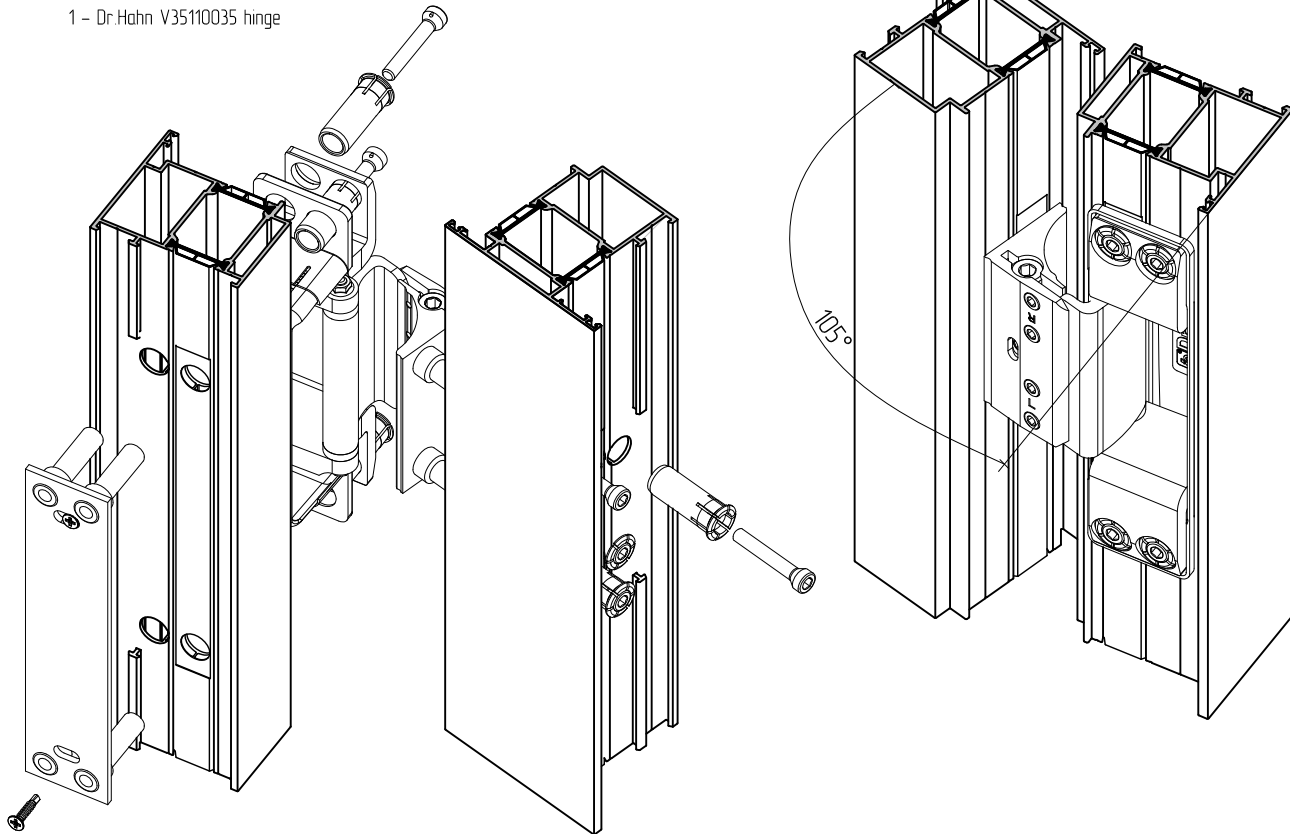


1 - Dr.Hahn V35110035 hinge

exterior opening

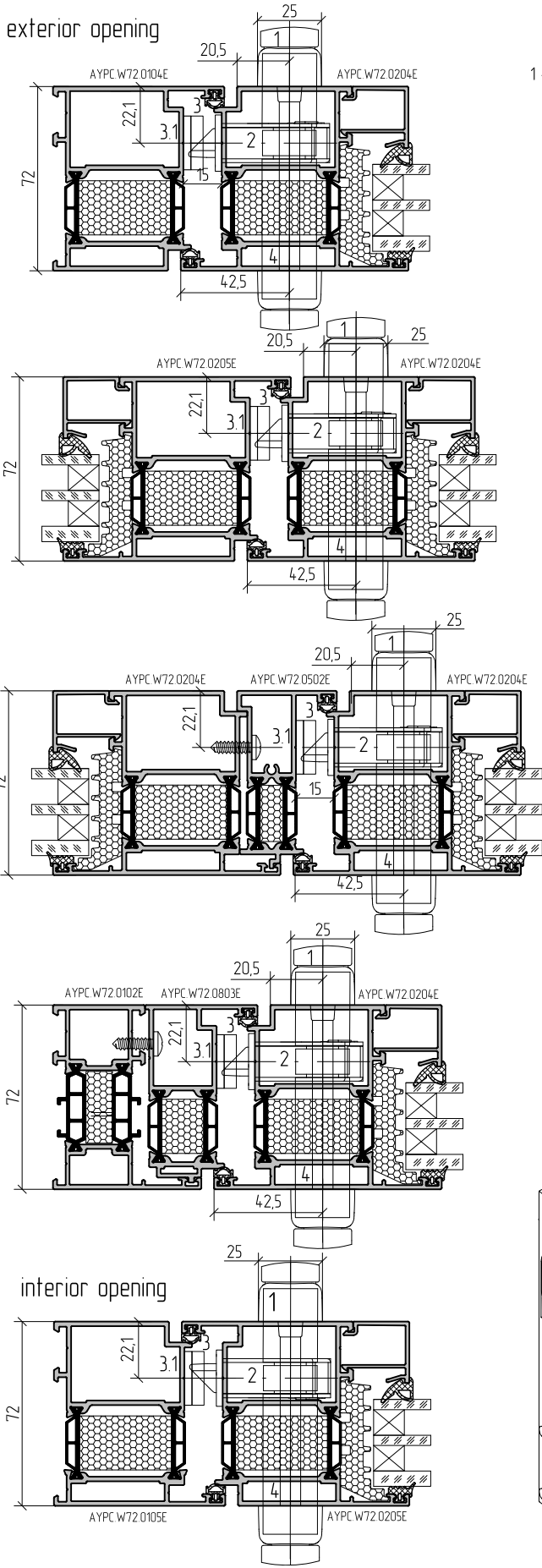


1 - Dr.Hahn V35110035 hinge

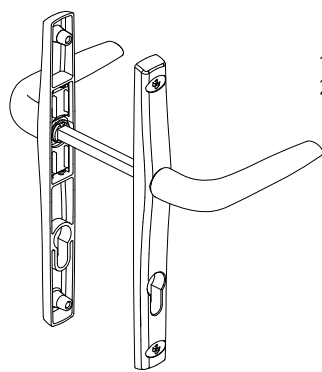


Scheme, installation options and hinges adjustment are shown in mounting instructions.

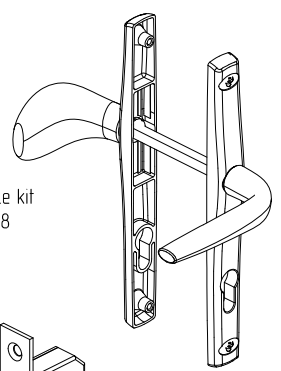
Examples of hidden hinges installation on door leaf and frame profiles



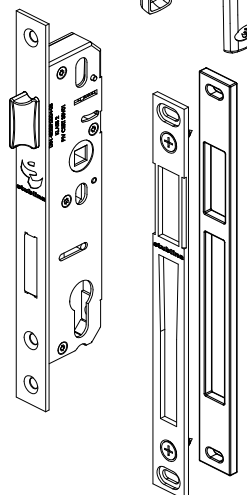
1 - 1022.00 handle kit
250/25/85/8



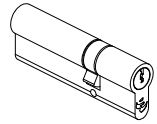
1022.01 handle kit
250/25/85/8



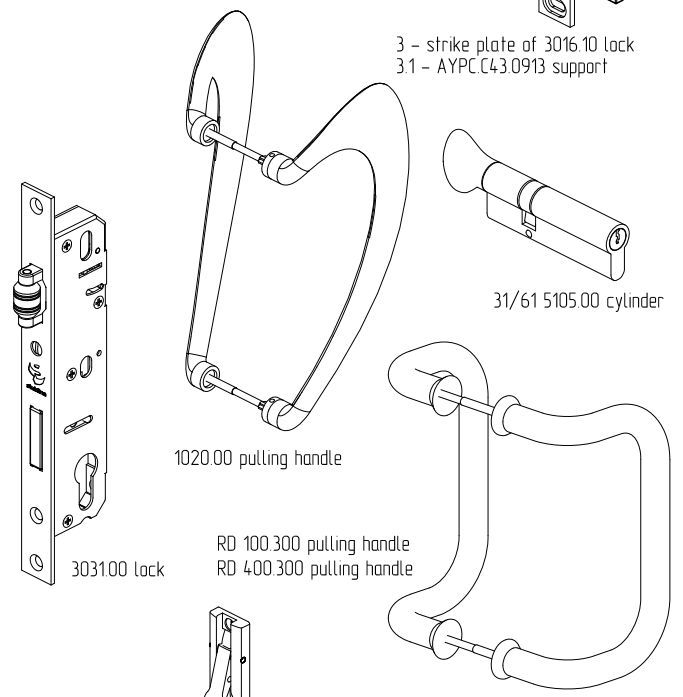
2 - 302100 lock
30/22/85/8



4 - 35/61 5072.00 cylinder
31/61 5057.00 cylinder



3 - strike plate of 3016.10 lock
3.1 - AYPC.C4-3.0913 support



31/61 5105.00 cylinder

1020.00 pulling handle

RD 100.300 pulling handle
RD 400.300 pulling handle

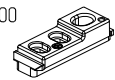
303100 lock



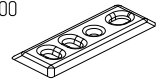
3062.00 door latch

3060.00 door latch

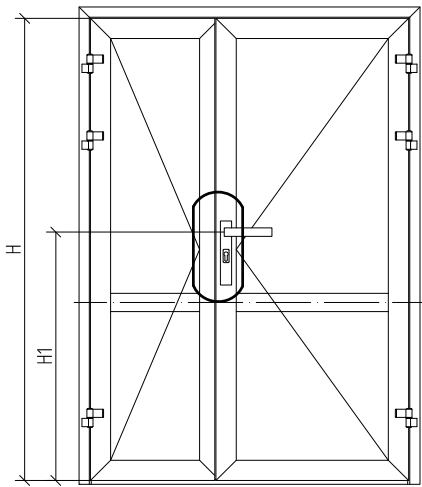
Strike plate for the latch
3012.00



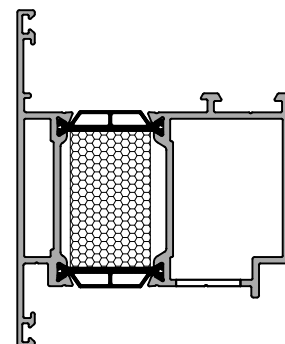
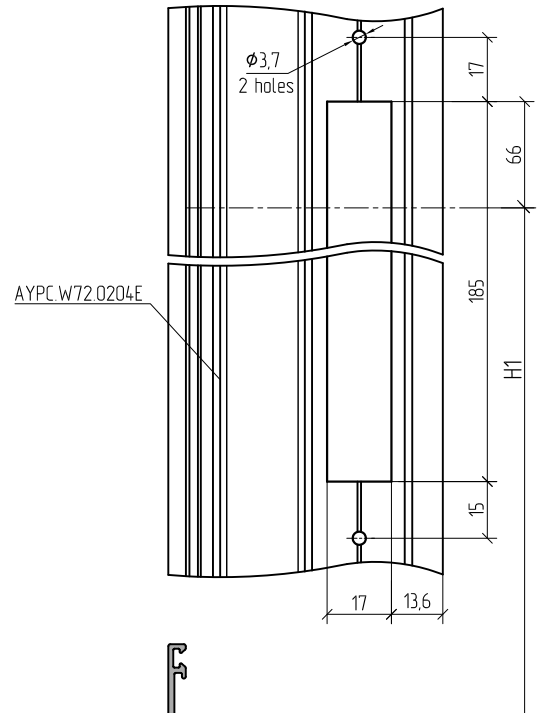
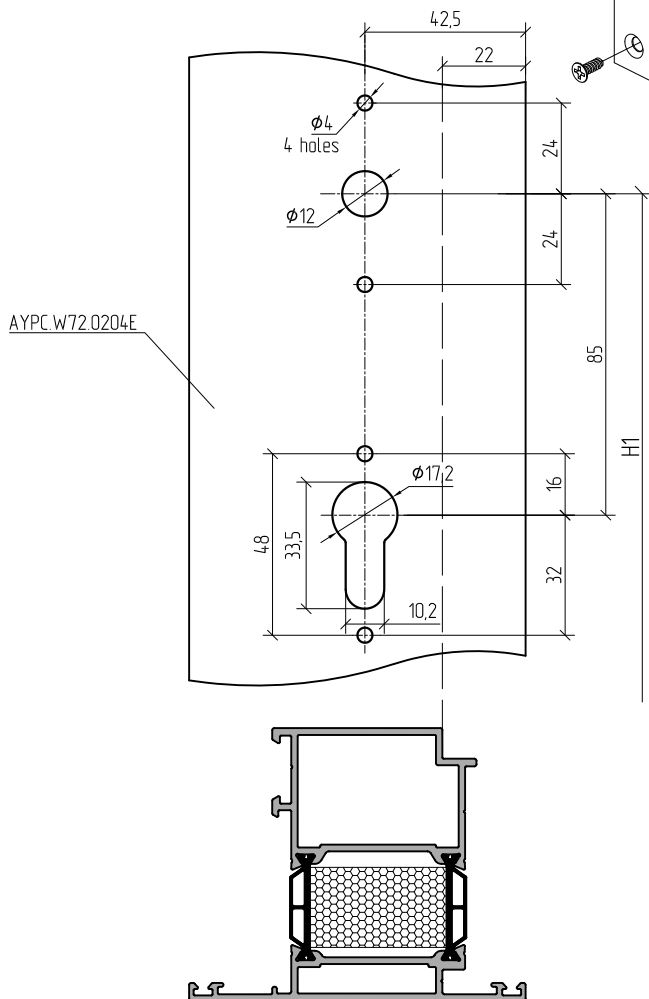
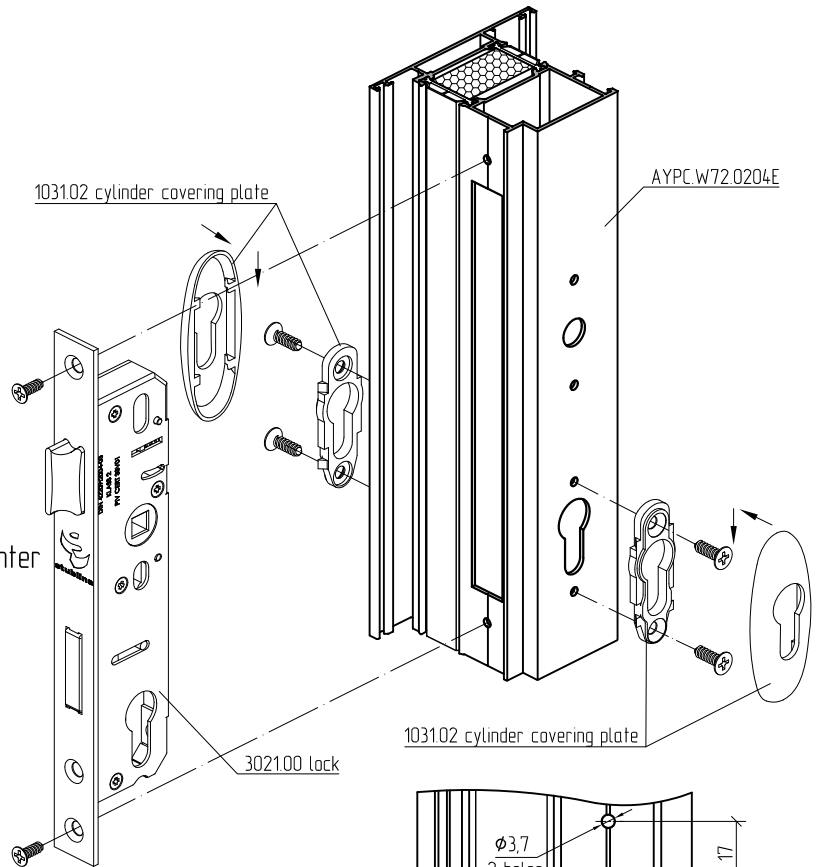
Bottom strike plate for the latch
3009.00



Example of profile machining for installation of 3021.00 (30/22/85/8) lock, 5056.00 (31/51) cylinder, 1032.00 door handle and 1031.02 cylinder covering plate. Exterior opening double door.

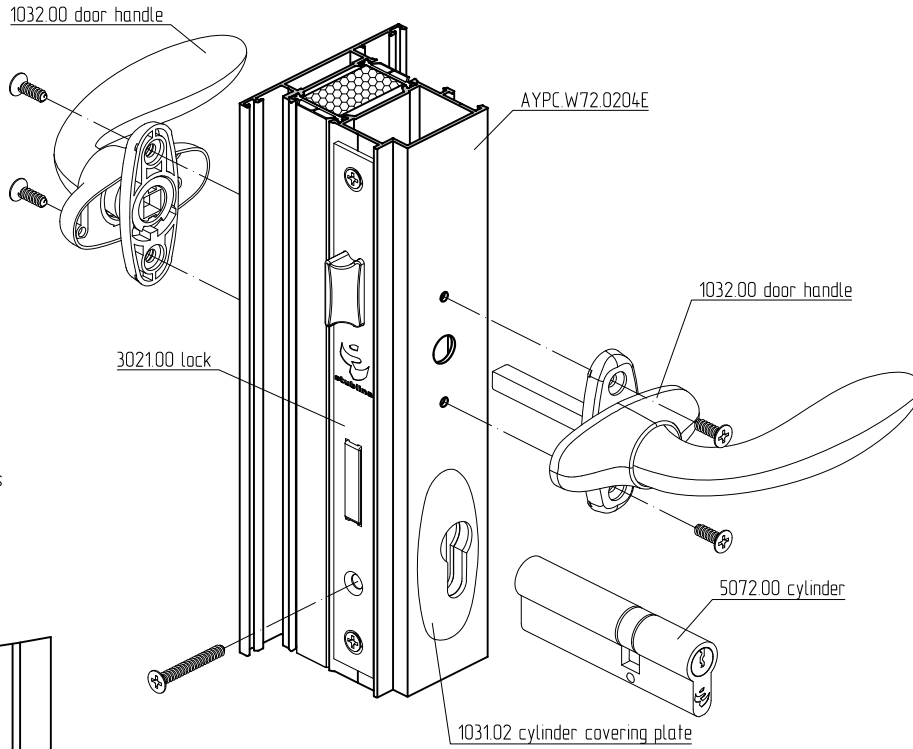


H - leaf height
H1 - dimension from leaf bottom to handle center

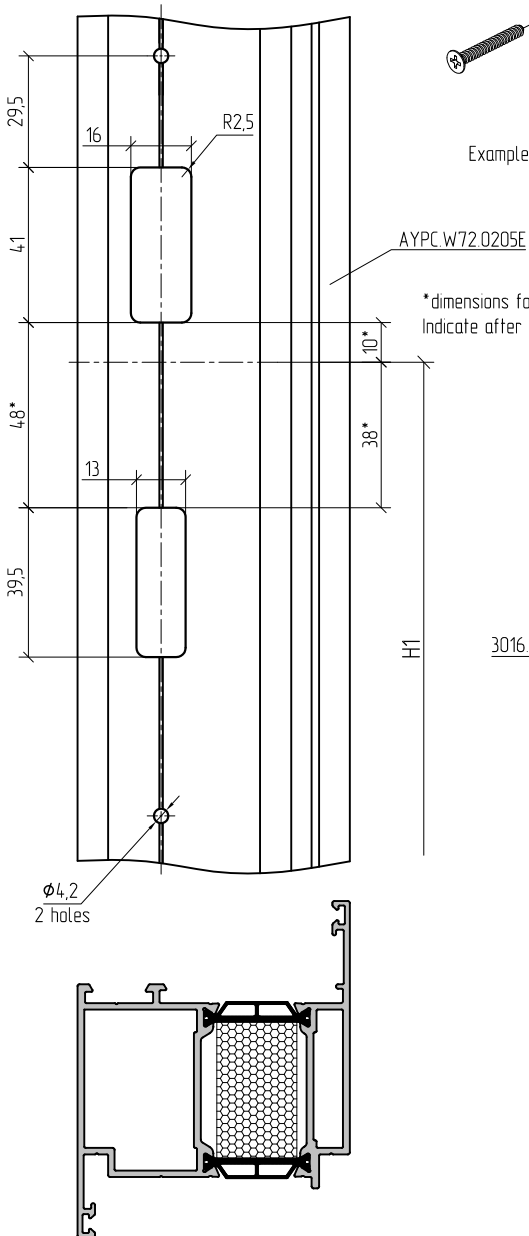




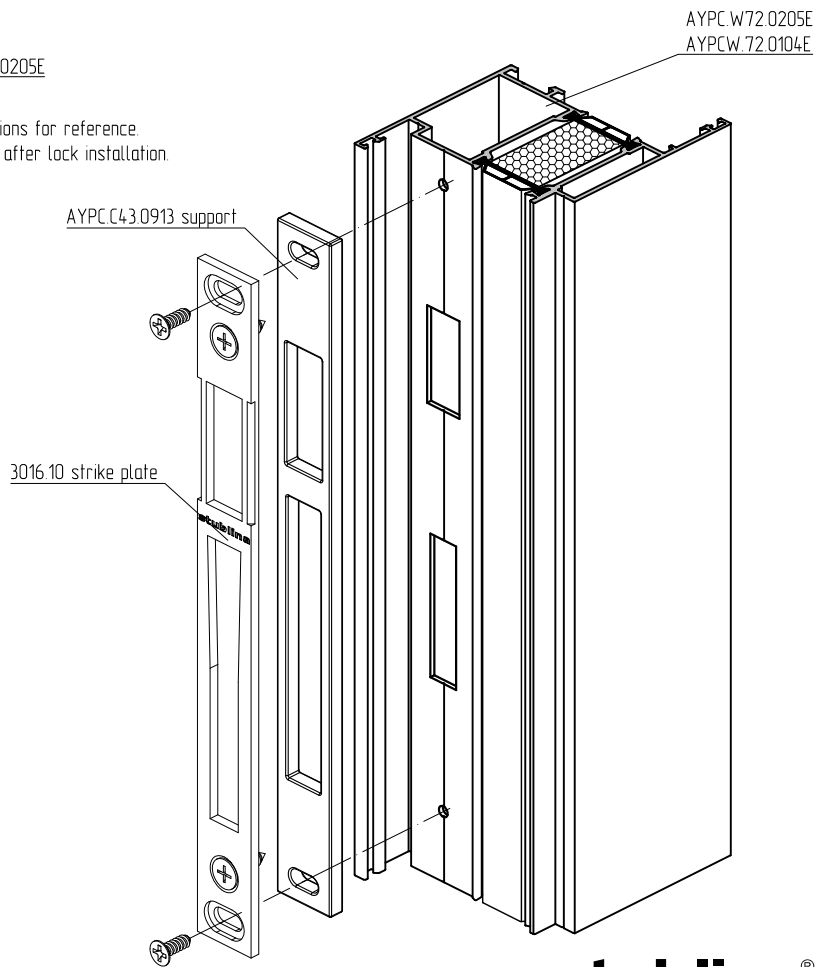
Put 103102 cylinder covering plates before cylinder installation



Example of profile machining for 3016.10 strike plate installation. Exterior opening double door.



*dimensions for reference
Indicate after lock installation.





The ALT W72 system is designed to fabricate windows, doors and frames meeting high requirements to thermal and sound insulation. The range of system profiles allows to use efficiently the materials when designing and assembling windows and doors of various dimensions and purpose.

The advantage of ALT W72 system is its high level of thermal and sound insulation. The use of modern materials and innovative design methods allowed to create a system product for energy-efficient construction.

AluminTechno JLLC
 tel.: +375 17 345 81 43, 45,
 fax: +375 17 345 81 48
 e-mail: market@alt.by

Certificate № 800017207
 issued by the Ministry of Foreign Affairs
 of the Republic of Belarus
 03.12.2002 № 800017207

